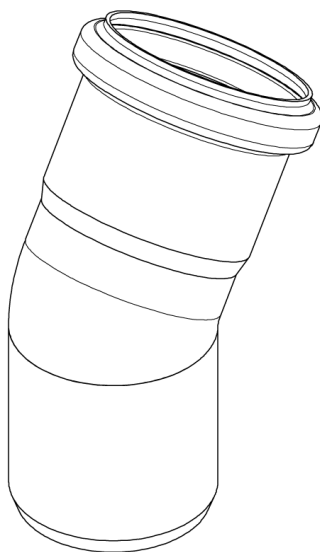
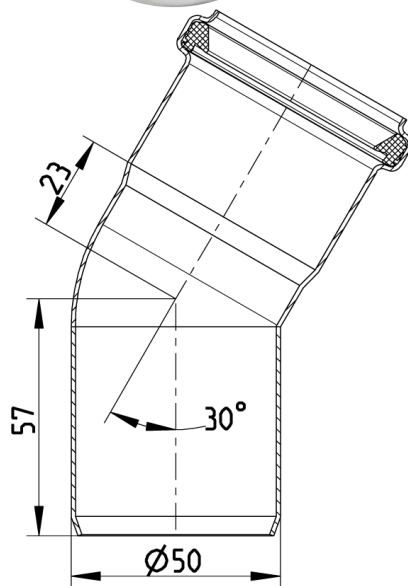


BEND 30°, Ø50MM  
- Rustfritt stål: AISI304/EN1.4301



Type nr.:	820.030.050	Type:	Bend
EAN nr.:	5705499401226	Utløpsdia. (mm):	50
VVS nr.:	160207050	Vinkel (°):	30
RSK nr.:	1550093	Vekt (kg):	0,16
NRF nr.:	2170044	Materiale:	AISI 304
LVI nr.:	0240632	Materiale:	EN 1.4301

### Godkjenninger

ABS - 04-LD472768/3

Achilles - 25316-17

AUS - WMKT00204 - 18

Bureau Veritas - 02375-G0

DE - LGA Certificate 57214035 a

DK - VA 2.12/19349-16

DNV - TAP0000023-rev1

FR - DTA 14/12-1811\*V1 EuroPipe

Lloyds Register 92-00041 (E6)

MARINE - R4547 NATO CODIFICATION SYSTEM

NO - 0692-12

PL - Hygenic Certificate - All products

RINA - MAC128714XG EuroPipe

RS - 14.10112.262

RU - 1682258

SE - SITAC 4423/90

UK - BBA 86-1751 EuroPipe

UR - 1055745

US - IAPMO File No.3247-16