

WFQ2...

MEGATRON2®

Elektronisk varmeenergimåler



WFM2...

WFM2... WFQ2...

Elektronisk, batteridrevet måler til registrering af varmeenergiforbruget i selvstændige varme- og brugsvandsanlæg.

De akkumulerede forbrugsværdier gemmes på en forudbestemt dag. Mulighed for lagring og visning af de akkumulerede værdier.

Leveres som enstrålemåler i «kombineret» kompakt-/splitmodeludførelse.

Nominel gennemstrømning for enstrålemålere: 0,6 m³/h, 1,5 m³/h og 2,5 m³/h.

MEGATRON2 indgår i *M-bus*- og *Radiofjernaflæsningssystemerne*.

Anvendelse

MEGATRON2 anvendes til måling af varmeenergi. Hovedanvendelsesområdet er centralvarmeanlæg, hvor varmeenergien leveres til flere individuelle forbrugere.

Sådanne anlæg bruges i bygninger som fx:

- Flerfamlehuse
- Kontor- og administrationsbygninger.

Eksempler på brugere:

- Private husejere
- Boligselskaber
- Bygningsservicefirmaer
- Ejendomsadministratorer

Funktioner

- Bestemmelse af varmeenergiforbrug på basis af flowmåling og temperaturdifferens
- Akkumulering af forbrugsværdier siden sidste aflæsningsdag
- Lagring af forbrugsværdier for sidste afregningsperiode på aflæsningsdagen
- Visning af forbrugsværdier
- Visning af de vigtigste driftsdata
- Selvovervågning med fejlvisning
- Dataoverførsel via M-bus eller pr. radio.

Typeoversigt

Typeliste varmeenergimålere

Nominel gennemstrømning q_p	Indbygningslængde	Temperaturfølere			Kommunikation	Type **
		Kabel-længde	Indbygning	Returføler		
0,6 m ³ /h	110 mm	1,5 m	Direkte	Integreret	For M-bus *	WFM21.B111
1,5 m ³ /h	110 mm	1,5 m	Direkte	Integreret	For M-bus *	WFM21.D111
2,5 m ³ /h	130 mm	1,5 m	Direkte	Integreret	For M-bus *	WFM21.E131
0,6 m ³ /h	110 mm	2,5 m	Direkte	Integreret	For M-bus *	WFM21.B112
1,5 m ³ /h	110 mm	2,5 m	Direkte	Integreret	For M-bus *	WFM21.D112
2,5 m ³ /h	130 mm	2,5 m	Direkte	Integreret	For M-bus *	WFM21.E132
0,6 m ³ /h	110 mm	1,5 m	Direkte	Integreret	Radio	WFM22.B111
1,5 m ³ /h	110 mm	1,5 m	Direkte	Integreret	Radio	WFM22.D111
2,5 m ³ /h	130 mm	1,5 m	Direkte	Integreret	Radio	WFM22.E131
0,6 m ³ /h	110 mm	2,5 m	Direkte	Integreret	Radio	WFM22.B112
1,5 m ³ /h	110 mm	2,5 m	Direkte	Integreret	Radio	WFM22.D112
2,5 m ³ /h	130 mm	2,5 m	Direkte	Integreret	Radio	WFM22.E132
0,6 m ³ /h	110 mm	1,5 m	Direkte	Integreret	Impulsudgang	WFM24.B111
1,5 m ³ /h	110 mm	1,5 m	Direkte	Integreret	Impulsudgang	WFM24.D111
2,5 m ³ /h	130 mm	1,5 m	Direkte	Integreret	Impulsudgang	WFM24.E131
0,6 m ³ /h	110 mm	2,5 m	Direkte	Integreret	Impulsudgang	WFM24.B112
1,5 m ³ /h	110 mm	2,5 m	Direkte	Integreret	Impulsudgang	WFM24.D112
2,5 m ³ /h	130 mm	2,5 m	Direkte	Integreret	Impulsudgang	WFM24.E132
1,5 m ³ /h	80 mm	1,5 m	Direkte	Ikke Integreret	For M-bus *	WFQ21.D081
1,5 m ³ /h	80 mm	2,5 m	Direkte	Ikke Integreret	For M-bus *	WFQ21.D082
1,5 m ³ /h	80 mm	1,5 m	Direkte	Ikke Integreret	Radio	WFQ22.D081
1,5 m ³ /h	80 mm	2,5 m	Direkte	Ikke Integreret	Radio	WFQ22.D082
1,5 m ³ /h	80 mm	1,5 m	Direkte	Ikke integreret	Impulsudgang	WFQ24.D081
1,5 m ³ /h	80 mm	2,5 m	Direkte	Ikke integreret	Impulsudgang	WFQ24.D082
1,5 m ³ /h	110 mm	1,5 m	Indirekte	Integreret	For M-bus *	WFM21.D115
2,5 m ³ /h	130 mm	1,5 m	Indirekte	Integreret	For M-bus *	WFM21.E135
1,5 m ³ /h	110 mm	2,5 m	Indirekte	Integreret	For M-bus *	WFM21.D116
2,5 m ³ /h	130 mm	2,5 m	Indirekte	Integreret	For M-bus *	WFM21.E136
1,5 m ³ /h	110 mm	1,5 m	Indirekte	Integreret	Radio	WFM22.D115
2,5 m ³ /h	130 mm	1,5 m	Indirekte	Integreret	Radio	WFM22.E135
1,5 m ³ /h	110 mm	2,5 m	Indirekte	Integreret	Radio	WFM22.D116
2,5 m ³ /h	130 mm	2,5 m	Indirekte	Integreret	Radio	WFM22.E136
1,5 m ³ /h	110 mm	1,5 m	Indirekte	Integreret	Impulsudgang	WFM24.D115
2,5 m ³ /h	130 mm	1,5 m	Indirekte	Integreret	Impulsudgang	WFM24.E135
1,5 m ³ /h	110 mm	2,5 m	Indirekte	Integreret	Impulsudgang	WFM24.D116
2,5 m ³ /h	130 mm	2,5 m	Indirekte	Integreret	Impulsudgang	WFM24.E136

* forberedt for kommunikation med M-bus

** kort betegnelse **MEGATRON2**

Målerleverancen omfatter:

Artikel	Temperaturfølere, længde og indbygning					Emballage
	80 mm	110 mm, direkte	110 mm, indirekte	130 mm, direkte	130 mm, indirekte	
Vanddel	•	•	•	•	•	Æske
Regneværk	•	•	•	•	•	Æske
Temperaturføler med union	•	•		•		Æske
Temperaturføler uden union			•		•	Æske
Vægholder	•	•	•	•	•	Æske
Beskyttelseshætte	2	2	2	2	2	Æske
Monteringsvejledning	•	•	•	•	•	Æske
Idriftsættelses- og betjeningsvejledning	•	•	•	•	•	Æske
Fladpakning	2	2	2	2	2	Pose 1
Plombertråd	3	2	2	2	2	Pose 1
Selflock-plombe (Klæbeplombe)	3	2	2	2	2	Pose 1
Fischer-dyvel S6	•	•	•	•	•	Pose 1
Fischer-dyvel S6	2	2	2	2	2	Pose 2
Skruer C 4,2x25	2	2	2	2	2	Pose 2
Blindprop		•	•			Pose 3
Pakning for blindprop		•	•			Pose 3

Typeliste monteringsæt

Leverancen omfatter, beskrivelse	Type
for 80 mm indbygningslængde, begge følere direkte indbygget, fremløbsføler i kuglehane	WFZ.E80
for 80 mm indbygningslængde, returføler direkte indbygget, fremløbsføler i kuglehane	WFZ.E80G3
for 110 mm indbygningslængde, returføler direkte indbygget, fremløbsføler i kuglehane	WFZ.E110-I
for 110 mm indbygningslængde, returføler indirekte indbygget, fremløbsføler i dyklomme	WFZ.E110-IT
for 110 mm indbygningslængde, returføler direkte indbygget, fremløbsføler i kuglehane	WFZ.E110G3-I
for 110 mm indbygningslængde, returføler indirekte indbygget, fremløbsføler i dyklomme	WFZ.E110G3-IT
for 130 mm indbygningslængde, returføler direkte indbygget, fremløbsføler i kuglehane	WFZ.E130-I
for 130 mm indbygningslængde, returføler indirekte indbygget, fremløbsføler i dyklomme	WFZ.E130-IT
for 130 mm indbygningslængde, returføler direkte indbygget, fremløbsføler i kuglehane	WFZ.E130G1-I
for 130 mm indbygningslængde, returføler indirekte indbygget, fremløbsføler i dyklomme	WFZ.E130G1-IT

Leverancen af monteringsæt omfatter:

Tilbehør	WFZ-									
	E80	E80G3	E110-I	E110-IT	E110G3-I	E110G3-IT	E130-I	E130-IT	E130G1-I	E130G1-IT
Målerpasstykke	•	•	•	•	•	•	•	•	•	•
Kuglehane IG* 1/2" til indbygning i returløb, omløbermøtrik** 3/4", med gevind for føler, fladpakning 3/4"	•	•								
Kuglehane IG 1/2" til indbygning i returløb, omløbermøtrik* 3/4", fladpakning 3/4"	•	•	2	2	2	2				
Kuglehane IG 3/4" til indbygning i returløb, union 3/4" med 1" omløbermøtrik, fladpakning 1"							2	2	2	2
Kuglehane IG 1/2" til indbygning i fremløb, med gevind for føler	•		•							
Kuglehane IG 3/4" til indbygning i fremløb, med gevind for føler		•			•		•			

Kuglehane IG1" til indbygning i fremløb, med gevind for føler										•	
T-stykke IG 1/2" til brug i fremløb				•							
T-stykke IG 3/4" til brug i fremløb						•		•			
T-stykke IG1" til brug i fremløb											•
Dyklomme M10x1				•		•		•			•

* IG = indvendigt gevind

** omløbermøtrik integreret i kuglehane (kan ikke fjernes)

Typeliste tilbehør

Tilbehør	Beskrivelse, leverancen omfatter	Type
Målerpasstykke	For indbygningslængde 80 mm, udvendigt gevind 3/4"	WFZ.R80
Målerpasstykke	For indbygningslængde 110 mm, udvendigt gevind 3/4"	WFZ.R110
Målerpasstykke	For indbygningslængde 130 mm, udvendigt gevind 1"	WFZ.R130
Kuglehane	Indvendigt gevind 1/2", med gevind for føler	WFZ.K15
Kuglehane	Indvendigt gevind 3/4", med gevind for føler	WFZ.K18
Kuglehane	Indvendigt gevind 1", med gevind for føler	WFZ.K22
T-stykke	Indvendigt gevind 1/2", med dyklomme M10x1	201.2120
T-stykke	Indvendigt gevind 3/4", med dyklomme M10x1	201.2130
T-stykke	Indvendigt gevind 1", med dyklomme M10x1	201.2140
Dæklade IV	Forkromet	WFZ.B4
M-bus-tilslutningssæt	1 stik med kabel (1 m langt), 1 fabriksplombe	WFZ.MBUSSET

Bestilling

Ved bestilling angives typebetegnelser i henhold til Typeoversigten. MEGATRON2 er som standard forsynet med M-bus-udgang. Hvis måleren tilsluttes et M-bus-fjernaflesningssystem, skal M-bus-tilslutningssættet bestilles.

Hvis der ønskes en anden aflæsningsdag end den 31. december, skal den ønskede måned føjes til typebetegnelsen (normalt er aflæsningsdagen altid den sidste dag i en måned).

Eksempel på bestilling af en varmeenergimåler med **110** mm indbygningslængde og aflæsningsdag den 30. april: **WFM21.B111, aflæsningsdag: april**

Teknik

Måleprincip

Måleren arbejder efter enstrålemåleprincippet. Den vandmængde, der løber gennem måleren, driver et vingehjul, hvis hastighed aftastes elektronisk, uden at der opstår et magnetfelt.

Temperaturen i fremløbet og returløbet måles ved hjælp af dyrørørfølere Pt500 (platin-måleelementer).

Beregning af varmemængde

Måleren er beregnet til montering i returløbet.

I vanddelen måles gennemstrømningen løbende, og én gang i minuttet måles frem- og returløbstemperaturen. En mikroprocessor i regneværket bestemmer temperaturforskellen og beregner den forbrugte varmemængde på basis af middelgennemstrømning og varmekoefficient.

Lagring af forbrugsværdier

Varmeforbrugsværdierne opsummeres løbende. På den følgende aflæsningsdag gemmes målerstanden kl. 23.59.

Aflæsningsdagen er fra fabrikken som standard programmeret til den 31. december (se under Bestilling).

Samtidig med at årsforbruget gemmes, beregner måleren et kontroltal. Lejere, der selv aflæser, skal angive dette kontroltal sammen med aflæsningsværdien til afregningsstedet, som derved får mulighed for at kontrollere, om aflæsningen er korrekt. Den gemte aflæsningsværdi bevares i måleren i et år.

Visning

Måleren har tre visningsniveauer, som omfatter følgende værdier og størrelser:

- Energiforbrug i indeværende år
- Segmenttest
- Aktuel varmeeffekt
- Aktuel vandgennemstrømning
- Aktuel fremløbstemperatur
- Aktuel returtemperatur
- Aktuel temperaturdifferens
- Driftstimer siden montering af måler
- Aflæsningsdato
- Sidste års energiforbrug
- Sidste 13 måneders energiforbrug
- Kontroltal
- Totalt energiforbrug siden montering af måler
- Fejlkode (se nedenfor)

De viste enheder er °C eller K, kWh (eller GJ efter ønske), m³/h, kW og timer.

Som standard vises energiforbruget i indeværende år.

Fejlmeldinger

Varmeenergimåleren har selvovervågning og kan vise konstaterede fejl. Der skelnes mellem to fejlkategorier:

- Forbigående fejl: Disse fejl påvirker ikke målerens funktion. Displayet blinker i 32 sekunder og går derefter tilbage til standardvisningen.
- Alvorlige funktionsfejl: Der udføres ikke nogen måling. I displayet vises skiftevis en fejlkode og datoen for fejllens opståen.
De akkumulerede værdier indtil fejllens opståen mistes ikke.

Udførelse

Måleren består af vanddel, regneværk samt to temperaturfølere. Vanddelen monteres i rørledningen ved hjælp af unioner. Vanddelen er af forniklet messing og indeholder målekammer med vingehjul. Tilgangsstuds indeholder en si til opfangning af større smudspartikler.

Måleren er udført som kompaktmodel, men regneværket kan også monteres adskilt.

Regneværk

Regneværket indeholder elektronikken samt et 8-cifret display. Driftsspændingen på DC 3V leveres af et litiumbatteri. Under displayet sidder en taste for skift af visning. Regneværket på vanddelen kan drejes 360° eller vippes 90°.

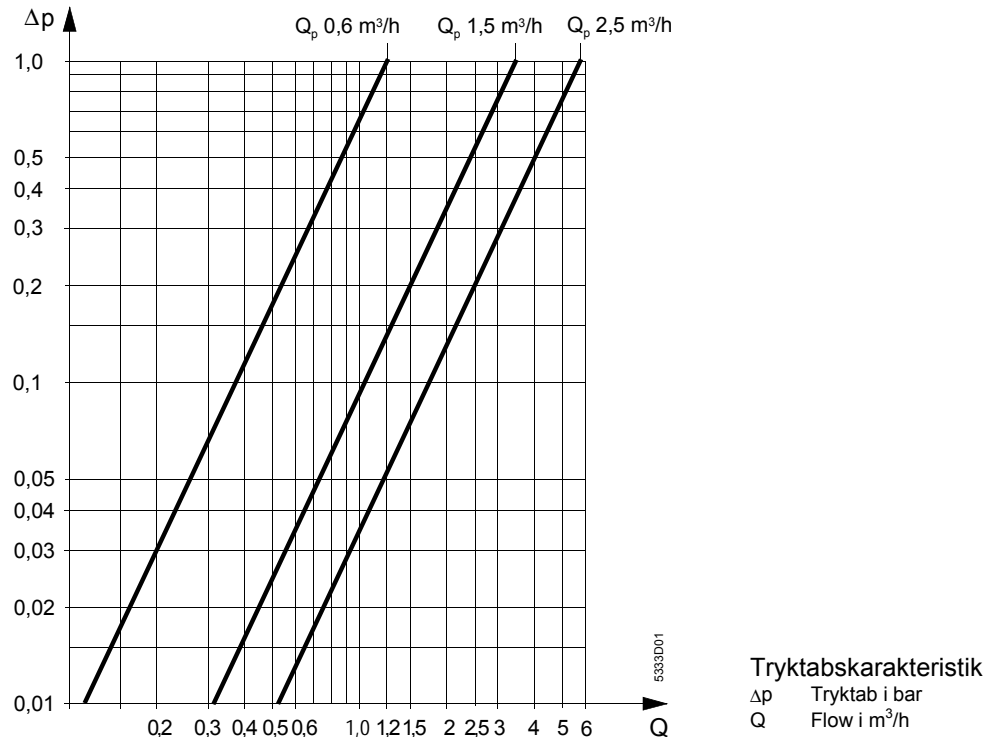
Temperaturfølere

Temperaturfølerne kan indbygges indirekte eller direkte.

Følerne er af dyrkrørstypen med et måleelement Pt 500 i bunden samt en gevindnippel og et afskærmet silikonekabel, der er fast forbundet med regneværket.

Følerne monteres i følernippel eller i kuglehaner med føler tilslutning (direkte indbygning) eller i dyklommer (indirekte indbygning).

De anvendte følere er fast monteret, godkendte, monteret parvis og certificerede.



Montering

- De gældende regler for anvendelse af varmemålere (montering, plombering, drift osv.) skal overholdes.
- Varmemåleren monteres i returløbet mellem to afspærringsventiler. Måleren skal være let tilgængelig af hensyn til aflæsning og service.
- Foran måleren kræves en lige rørstrækning på:
 - 150 mm ved indbygningslængde 80 mm og 110 mm
 - 200 mm ved indbygningslængde 130 mm.
- Hvis måleren først skal indsættes ved idriftsættelsen, kan passtykket monteres i mellemtiden.
- Før måleren monteres, skylles rørledningen godt igennem. Til dette formål monteres passtykket.
- Ved monteringen skal man være opmærksom på gennemstrømningsretningen (vist med en pil på vanddelen).
- Hvis der anvendes T-stykker af fremmed fabrikat, skal det kontrolleres, at disse er i overensstemmelse med normen EN1434.
- Regneværket kan monteres adskilt fra vanddelen.
Hvis hullet i væggen er for stort til regneværket, kan det monteres ved hjælp af en monteringsplade. Om nødvendigt kan der påsættes en forkromet dækplade.
- Regneværket skal anbringes i en position, så displayet er let af aflæse.
- Efter monteringen skal anlægget trykprøves.
- Regneværket, de to temperaturfølere samt unionerne skal plomberes som beskyttelse. Om nødvendigt plomberes også M-bus-service-interfacet.
- Rørledningen ved temperaturfølernes monteringssted skal isoleres.

Drift

Efterkalibrering skal udføres i henhold til gældende regler.

Tekniske data

Generelle data

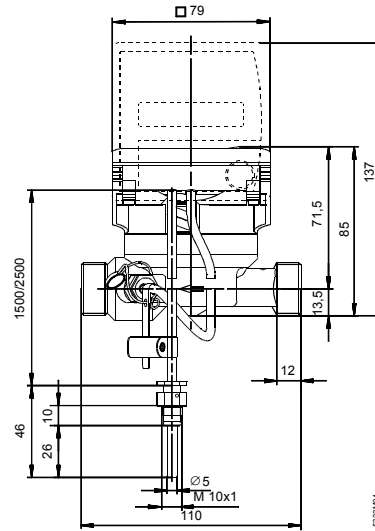
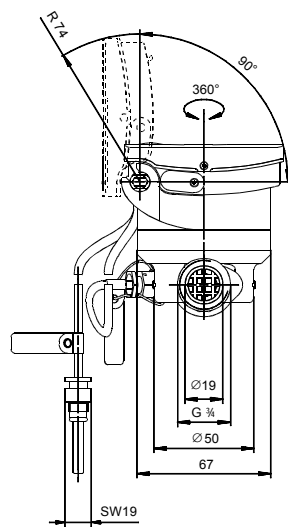
Målenøjagtighedsklasse	3 efter EN 1434			
Omgivelsesklasse	A efter EN 1434			
Energienhed	9 VA			
Standard	kWh			
Efter ønske	GJ			
Flowværdier	0,6 m ³ /h	1,5 m ³ /h	2,5 m ³ /h	
Min. gennemstrømning q_i (Q_{\min}) H / V	6 / 12 l/h	15 / 30 l/h	25 / 50 l/h	
Nom. gennemstrømning q_p (Q_{nenn})	600 l/h	1500 l/h	2500 l/h	
Max. gennemstrømning q_s (Q_{max})	1200 l/h	3000 l/h	5000 l/h	
Startværdi, vandret	1,2 l/h	3 l/h	5 l/h	
Max. tilladt driftstryk	10 bar			
Temperaturområde for brug af vanddel	1... 90°C			
Temperaturmåling				
Måleområde for følere	20...110°C			
Temperaturdifferens	3...90 K			
Udgangssignal				
Under målebetingelser	valgfri M-bus (EN 1434)			
I testtilstand	valgfri M-bus (EN 1434) valgfri spændingsimpulser (DC 3 V)			
Karakteristik ved for høj gennemstrømning				
Gennemstrømning = 2 q_s	lineær			
Gennemstrømning > 2 q_s	konstant			
Tilladt omgivelsestemperatur				
Transport og opbevaring	5...55°C			
Drift	max. 55°C			
Batteriets levetid	>8 år (>7 år for målere med dataoverførsel pr. radio)			
Tilslutninger og vægt	0,6 m ³ /h	1,5 m ³ /h	1,5 m ³ /h	2,5 m ³ /h
Rørtilslutning (ind- og udgang)	3/4"	3/4"	3/4"	1"
Indbygningslængde	110 mm	80 mm	110 mm	130 mm
Vægt	0,73 kg	0,65 kg	0,71 kg	0,8 kg
Temperaturfølere				
Måleelement	Pt 500 Ω efter EN 60751			
Tilslutningskabel	1,5 eller 2,5 m			

Data for impulsudgang (kun type WF...24...)

Impulsudgang	Åben kollektor og beskyttelsesmodstand 2440 Ω \pm 10%			
Polaritetsskift	ikke muligt			
Impulslængde	\geq 100 ms			
Impulspause	\geq 100 ms			
Max. spænding	<30 V			
Max. strøm	\leq 0,1 mA			
Kapacitet mod jord	10 nF (50V)			
Impulsvalens	1 kWh pr. impuls (varmeenergi)			

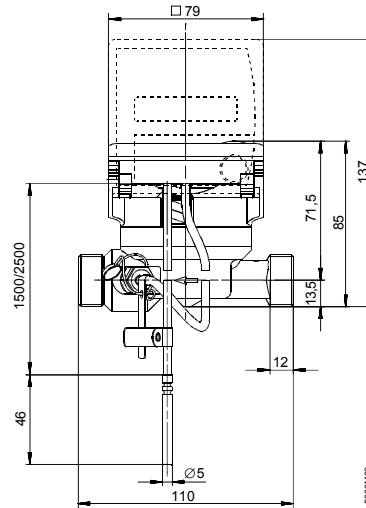
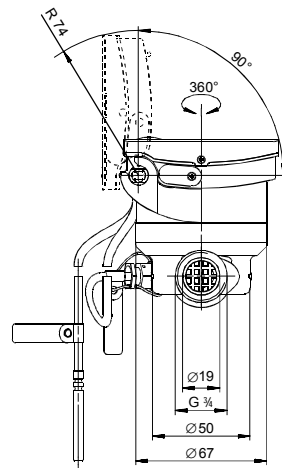
OBS!

Serviceværktøjerne ACC210, AZS210 og ABS210 kan ikke anvendes ved målere med impulsudgang!



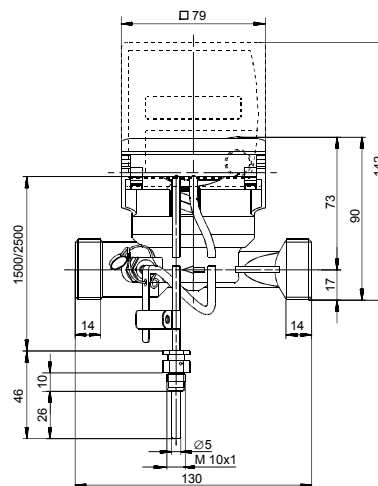
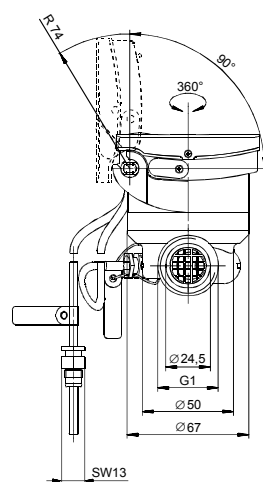
Indbygningslængde
110 mm, føler
indbygget direkte

5333M1



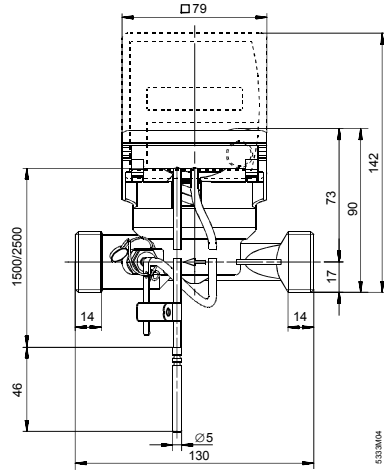
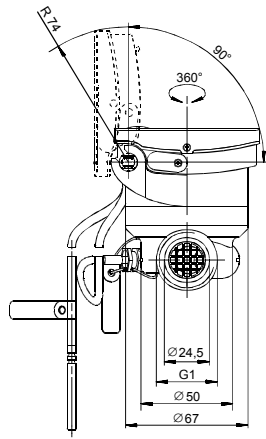
Indbygningslængde
110 mm, føler
indbygget indirekte

5333M2



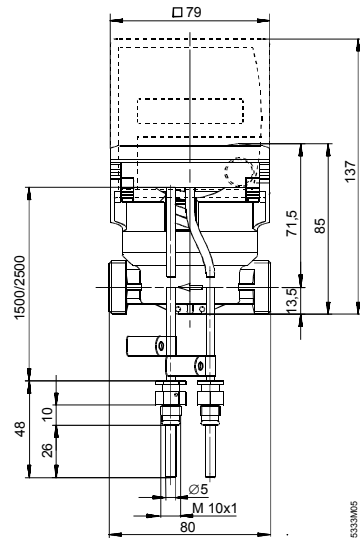
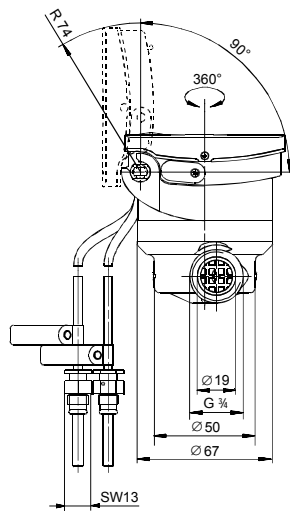
Indbygningslængde
130 mm, føler
indbygget direkte

5333M3



Indbygningslængde
130 mm, føler
indbygget indirekte

E333M04



Indbygningslængde
80 mm, føler indbygget
direkte

E333M05

