



EN

CHARCOAL GRILL OWNER'S GUIDE

Do not discard. This owner's guide contains important product dangers, warnings, and cautions. For assembly instructions, refer to assembly guide. Do not use grill indoors!

Visit www.weber.com, select your country of origin, and register your grill today.

FR

GUIDE D'UTILISATION DU BARBECUE À CHARBON DE BOIS

Ne jetez pas le présent document. Il comprend des informations importantes sur les dangers, les avertissements et les précautions relatives au produit. Consulter les instructions d'assemblage dans le guide de montage. Ne pas utiliser dans des locaux fermés !

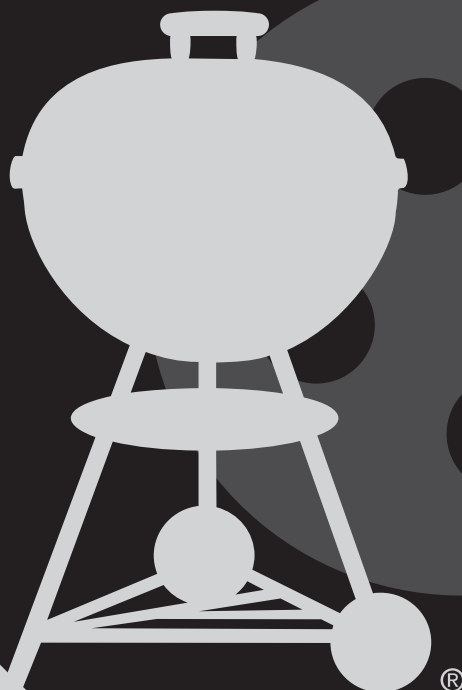
Rendez-vous sur le site www.weber.com, sélectionnez votre pays et enregistrez votre barbecue dès aujourd'hui.

DE

GEBRAUCHSANLEITUNG FÜR DEN HOLZKOHLEGRILL

Bitte bewahren Sie die Gebrauchsanweisung für den späteren Gebrauch auf. Diese Gebrauchsanleitung enthält wichtige Hinweise zu Produktgefahren sowie Warn- und Vorsichtshinweise. Anweisungen zum Aufbau des Grills finden Sie in der Aufbauanleitung. Nicht in geschlossenen Räumen nutzen!

Besuchen Sie uns im Internet unter www.weber.com, wählen Sie Ihr Herkunftsland aus und registrieren Sie Ihren Grill noch heute.



71150

08/13/18



TABLE OF CONTENTS

EN	CHARCOAL GRILL OWNER'S GUIDE	4
	Do not discard. This owner's guide contains important product dangers, warnings, and cautions. For assembly instructions, refer to assembly guide. Do not use grill indoors!	
FI	HIILIGRILLIN KÄYTTÖOPAS	14
	Älä hävitä. Tässä käyttöoppaassa on tärkeitä tuotevaroituksia vaaroista ja varotoimista. Katso kokoamisohjetta. Älä käytä grilliä sisätiloissa!	
FR	GUIDE D'UTILISATION DU BARBECUE À CHARBON DE BOIS	24
	Ne jetez pas le présent document. Il comprend des informations importantes sur les dangers, les avertissements et les précautions relatives au produit. Consulter les instructions d'assemblage dans le guide de montage. Ne pas utiliser dans des locaux fermés !	
IT	GUIDA PER L'UTENTE DEL BARBECUE A CARBONELLA	34
	Conservare la presente guida, che contiene informazioni importanti sui rischi correlati all'uso del barbecue, avvertenze e precauzioni. Per le istruzioni per il montaggio, consultare l'apposita guida. Non usare il barbecue in locali chiusi.	
NO	BRUKSANVISNING FOR KULLGRILL	44
	Må ikke kastes. Denne bruksanvisningen inneholder viktig informasjon om farer, advarsler og forholdsregler. For informasjon om hvordan du monterer grillen, se monteringsanvisningen. Ikke bruk grillen innendørs!	
DA	BRUGSANVISNING TIL TRÆKULSGRILL	54
	Bør ikke smides væk. Denne brugsanvisning indeholder vigtige farer, advarsler og sikkerhedsregler ifm. produktet. For samlingsvejledning henvises der til samlingsguiden. ;Grillen må ikke bruges indendørs!	
ES	GUÍA DEL PROPIETARIO DE LA PARRILLA DE CARBÓN	64
	No desechar. Esta guía del propietario contiene información importante sobre peligros, advertencias y precauciones. Para obtener las instrucciones de montaje, consulte la guía de montaje. ;No use la parrilla en interiores!	
SV	ÄGARMANUAL TILL TRÄKOLSGRILL	74
	Släng inte bort. Denna ägarmanual innehåller viktiga produktrisker, varningar och försiktighetsuppsmaningar. För monteringsinstruktioner, se monteringsguiden. Använd inte grillen inomhus!	
DE	GEBRAUCHSANLEITUNG FÜR DEN HOLZKOHLEGRILL	84
	Entsorgen Sie den Grill nicht. Diese Gebrauchsanleitung enthält wichtige Hinweise zu Produktgefahren sowie Warn- und Vorsichtshinweise. Anweisungen zum Aufbau des Grills finden Sie in der Aufbauanleitung. Grillen Sie niemals in geschlossenen Räumen!	
NL	GEbruIKSAANWIJZING VOOR DE HOUTSKOOLGRILL	94
	Niet weggooien. Deze gebruiksaanwijzing bevat belangrijke informatie over de gevaren van het product, en ook waarschuwingen en voorzorgsmaatregelen. Raadpleeg de montagehandleiding voor de montage-instructies. De grill niet binnenshuis gebruiken!	
PT	GUIA DE UTILIZAÇÃO DO GRELHADOR A CARVÃO	104
	Não deitar no lixo. Este guia de utilização contém perigos, advertências e precauções importantes sobre o produto. Para instruções de montagem, consulte o guia de montagem. Não utilizar o grelhador em espaços interiores!	
PL	INSTRUKCJA OBSŁUGI GRILLA WĘGLOWEGO	114
	Nie wyrzucać. Ta instrukcja zawiera ważne informacje o niebezpieczeństwach, ostrzeżenia i przestrogi dotyczące produktu. Wskazówki dotyczące montażu znajdują się w instrukcji montażu. Nie używać grilla wewnątrz pomieszczeń!	
RU	УГОЛЬНЫЙ ГРИЛЬ — РУКОВОДСТВО ПОЛЬЗОВАТЕЛЯ	124
	Не выбрасывать. В данном руководстве содержится важная информация, предупреждения и предостережения. Указания по монтажу см. в руководстве по сборке. Запрещается использовать гриль в помещении!	



SIKKERHETSINFORMASJON

Hvis du ikke følger informasjonen som er oppgitt i denne bruksanvisningen om FARER, ADVARSLER og FORHOLDSREGLER, kan det resultere i alvorlig personskade eller død, eller til brann eller en eksplosjon som forårsaker skade på eiendom.

Les all sikkerhetsinformasjonen i denne bruksanvisningen før du bruker grillen.

FARER

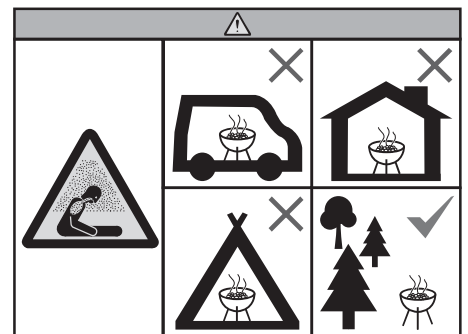
- △ Må ikke brukes innendørs! Denne grillen er konstruert for bruk utendørs på et godt ventilert sted. Den er ikke beregnet på og skal aldri brukes som en varmeovn. Hvis grillen brukes innendørs, vil det samle seg giftige gasser som kan forårsake alvorlig personskade eller død.
- △ Den må ikke brukes i en garasje, bygning, åpne korridorer med tak eller andre lukkede områder.
- △ Bruk aldri bensin, alkohol, eller andre svært brennbare væsker til opptenning av briketter. Ved bruk av tennvæske (anbefales ikke) må du fjerne væske som kan ha rent gjennom bunnventilene før brikettene tennes på.
- △ Ikke tilsett tennvæske eller briketter dynket i tennvæske på varme og glødende briketter. Skru korken på tennvæsken etter bruk, og plasser flasken i trygg avstand fra grillen.
- △ Hold grillområdet fritt for antenkelige gasser og væsker, som f.eks. bensin, alkohol, osv. og brennbare materialer.

ADVARSLER

- △ Grillen må ikke brukes hvis ikke alle deler er montert. Grillen må settes sammen riktig i henhold til monteringsanvisningen. Feilmontering kan være farlig.
- △ Grillen må aldri brukes uten askeoppsamleren.
- △ Grillen må ikke brukes under et brennbart overbygg eller overheng.
- △ Bruk av alkohol, reseptbelagte eller reseptfrie medikamenter kan svekke brukerens evne til å montere eller bruke grillen på en trygg og riktig måte.
- △ Vær forsiktig når du bruker grillen. Den vil være varm under bruk eller rengjøring, og må aldri forlates uten tilsyn.
- △ ADVARSEL! Grillen blir veldig varm og må ikke flyttes når den er i bruk.
- △ ADVARSEL! Pass på at barn og dyr ikke oppholder seg i nærheten av grillen.
- △ ADVARSEL! Ikke bruk sprit eller bensin til opptenning eller gjenopptenning! Bruk kun opptenningsblokker som tilfredsstillende EN 1860-3!
- △ Denne Weber-® grillen må ikke installeres i eller på fritidskjøretøy og/eller båter.
- △ Grillen må ikke brukes i en omkrets på 1,5 m fra brennbare materialer. Brennbare materialer omfatter, men er ikke begrenset til treverk eller behandlede treplattinger, terrasser og verandaer.
- △ Sørg for at grillen står på et stabilt og flatt underlag til enhver tid, og unna alle brennbare materialer.
- △ Ikke plasser grillen på glass eller en brennbar overflate.
- △ Grillen må ikke brukes når det er sterk vind.
- △ Ikke bruk klær med vide ermer under opptenning eller bruk av grillen.
- △ Du må aldri ta på grill- eller brikettristen, asken, brikettene eller grillen for å kontrollere om de er varme.
- △ Slukk brikettene når du er ferdig med å grille. Slukk brikettene ved å lukke alle spjeldene og sette lokket på grillen.
- △ Bruk varmebestandige grillvotter eller -hansker (som er i overensstemmelse med EN 407, vurderingsnivå 2 eller høyere for berøringsvarme) mens du griller, justerer luftventilene, legger til kull, og håndterer termometer eller lokk.



- △ Bruk riktig grillredskap med lange og varmebestandige håndtak.
- △ Brikettene må alltid legges på bunnristen. De må aldri legges direkte i bunnen av grillen.
- △ Ikke len deg på eller overbelast enden av bordet.
- △ Ikke bruk TUCK-AWAY lokkholderen som et håndtak til å løfte eller flytte grillen.
- △ Lokket må ikke henges på grillhåndtaket.
- △ Varme briketter må ikke kastes på en slik måte at man kan trække på dem eller at det utgjør en brannfare. Aske og briketter må aldri kastes før de er helt slukket.
- △ Grillen må ikke settes bort før aske og briketter er helt slukket.
- △ Asken må ikke fjernes før alle briketter er ferdig utbrent og slukket, og grillen er kald.
- △ Hold elektriske ledninger unna de varme overflatene på grillen og steder hvor folk går frem og tilbake.
- △ ADVARSEL! Bruk ikke grillen i tildekkede og/eller beboelige områder, for eksempel hus, telt, campingvogner, bobiler eller båter. Fare for dødsfall som følge av karbonmonoksidforgiftning.



OBS!

- △ Ikke bruk vann for å kontrollere oppblussing eller slukke briketter.
- △ Bruk av aluminiumsfolie i bunnen av grillen vil hindre luftstrømmen. Bruk en dryppanne i stedet til å fange opp overskytende væske og fett når du bruker den indirekte grillmetoden.
- △ Grillbørster må sjekkes regelmessig for løse hår og overdreven slitasje. Hvis du finner løse hår på grillristen eller -børsten må du anskaffe en ny børste. WEBER anbefaler å kjøpe en ny grillbørste med bust i mykt, rustfritt stål hver vår.



GARANTI

NO

Takk for at du kjøpte et WEBER-produkt. 1415 S. Roselle Road, Palatine, Illinois 60067 USA ("WEBER") er stolt over å kunne levere et sikkert, holdbart og pålitelig produkt. Dette er WEBERs begrensede garanti som du får uten ekstra gebyr. Den inneholder informasjonen du trenger for å få WEBER-produktet reparert ved en feil eller defekt.

I henhold til gjeldende lover, har kunden flere rettigheter hvis produktet er defekt. Disse rettighetene inkluderer tilleggsytelse eller utskifting, reduksjon i innkjøpsprisen og kompensasjon. I den Europeiske Unionen, kan det for eksempel være en to-års lovbestemt garanti som starter på den datoen produktet blir levert. Disse og andre lovbestemte rettigheter påvirkes ikke av denne garantibestemmelsen. Faktum er at denne garantien gir tilleggsrettigheter til eieren som er uavhengig av lovbestemte garantibestemmelser.

WEBERS BEGRENSEDE GARANTI

WEBER gir, til kjøperen av WEBER-produktet (eller i tilfelle en gave eller salgsfremmende situasjon, den personen som mottok det som en gave eller en salgsfremmende gjenstand), at WEBER-produktet er uten defekter i materiale og utførelse for den tidsperioden som er angitt under når det er montert og brukt i samsvar med den tilhørende brukerhåndboken. (Merk: Hvis du mister eller forlegger brukerhåndboken for WEBER, er det tilgjengelig en erstatning online på www.weber.com, eller en slik nettside for det spesielle landet som eieren kan be om å bli videresendt til.) Ved bruk og vedlikehold i normale, private eneboliger eller leiligheter, godtar WEBER å reparere eller erstatte defekte deler innen relevante tidsperioder, begrensninger og unntak oppført under. I DEN GRAD DET ER TILLATT AV GJELDENE LOV, GIS DENNE BEGRENSEDE GARANTIEN BARE TIL DEN OPPRINNELIGE KJØPEREN OG KAN IKKE OVERFØRES TIL ETTERFØLGENDE EIERE, UNNTATT VED GAVER OG REKLAMEFREMMEDE GJENSTANDER SOM NEVNT OVENFOR.

EIERENS ANSVAR UNDER DENNE GARANTIEN

For å sikre feilfri garantidekning, er det viktig (men det kreves ikke) at du registrerer ditt WEBER-produkt online på www.weber.com, eller slik nettside for det spesielle landet som eieren kan be om å bli videresendt til. Vennligst behold også den originale kvitteringen og/eller fakturaen. Hvis du registrerer WEBER-produktet, er det din bekræftelse på garantidekningen og gir en direkte kobling mellom deg og WEBER i tilfelle vi har behov for å kontakte deg.

Garantien ovenfor gjelder bare hvis eieren tar godt vare på WEBER-produktet ved å følge alle monteringsinstruksjoner, bruksinstruksjoner og forbyggende vedlikehold som er beskrevet i den tilhørende brukerhåndboken, med mindre eieren kan bevise at defekten eller feilen er uavhengig av ikke-samsvar med forpliktelsene som er nevnt ovenfor. Hvis du bor langs kysten, eller oppbevarer produktet i nærheten av et svømmebasseng, vil vedlikeholdet inkludere regelmessig vasking og skylning av utvendige overflater som beskrevet i den medfølgende brukerhåndboken.

GARANTIBEHANDLING / UTELUKKEELSE AV GARANTI

Hvis du tror at du har en del som dekkes av denne garantien, kontakt WEBER kundeservice ved å bruke kontaktinformasjonen på vår nettside (www.weber.com), eller nettstedet for det spesielle landet som eieren kan be om å bli videresendt til. WEBER vil, etter å ha undersøkt dette, reparere eller skifte (etter eget valg) en defekt del som dekkes av denne garantien. Hvis det ikke er mulig å reparere eller skifte, kan WEBER velge (etter eget valg) å erstatte den aktuelle grillen med en ny grill av lik eller høyere verdi. WEBER kan be deg om å returnere deler for inspeksjon, der forsendelsesgebyret skal forhåndsbetales.

Denne GARANTIEN fratrasles hvis det er skader, forringelser, misfarging og/eller rust som WEBER ikke er ansvarlig for:

- Misbruk, feilaktig bruk, endringer, modifisering, uriktig anvendelse, vandalisering, forsømmelse, feilaktig montering eller installasjon, og mangel på å utføre normal og rutinemessig vedlikehold;
- Insekter (som edderkopper) og gnagere (som ekorn) inkludert, men ikke begrenset til, skader på brennerør og/eller gasslanger;
- Eksponering mot salt luft og/eller klorkilder som svømmebasseng og boblebad;
- Alvorlige værforhold som hagl, orkaner, jordskjelv, tsunamier eller flom, tornadoer eller alvorlige stormer.

Bruk og/eller montering av deler på ditt WEBER-produkt som ikke er originale WEBER-deler vil oppheve denne begrensede garantien, og eventuelle skader som er et resultat av dette dekkes ikke av denne garantien. Alle ombygginger av en gassgrill som ikke er autorisert av WEBER og utføres av en WEBER-autorisert servicetekniker, vil annullere denne garantien.

PRODUKTGARANTIPERIODER

Bunn, lokk og midtring:
10 år, ingen gjennomrusting/gjennombrenning

ONE-TOUCH rengjøringsystem:
5 år, ingen gjennomrusting/gjennombrenning

Plastkomponenter:
5 år, unntatt falming eller misfarging

Alle resterende deler:
2 år

ANSVARSFRAKRIVELSE

BORTSETT FRA GARANTI OG ANSVARSFRASKRIVELSENE SOM ER BESKREVET I DENNE GARANTIERKLÆRINGEN, ER DET UTTRYKKELEG INGEN VIDERE GARANTI ELLER BEGRENSET DEKLARASJON PÅ ANSVAR SOM ER GITT HER OG SOM GÅR UT OVER LOVBESTEMT ANSVAR SOM GJELDER FOR WEBER. DEN GJELDENE GARANTIERKLÆRINGEN BEGRENSER IKKE ELLER UTELATER SITUASJONER ELLER REKLAMASJONER HVOR WEBER HAR OBLIGATORISK ANSVAR SOM BESKREVET I LOV.

INGEN GARANTIER SKAL GJELDE ETTER DE RELEVANTE PERIODENE FOR DENNE GARANTIEN. INGEN ANDRE GARANTIER GITT AV NOEN PERSON, INKLUDERT EN FORHANDLER ELLER DETALJIST MED HENSYN TIL NOE PRODUKT (SOM EVENTUELL "UTVIDET GARANTI"), SKAL BINDE WEBER. DEN EKSKLUSIVE KOMPENSASJONEN FOR DENNE GARANTIEN ER REPARASJON ELLER ERSTATNING AV DELEN ELLER PRODUKTET.

UNDER INGEN OMSTENDIGHETER SKAL ERSTATNING AV NOE SLAG VÆRE STØRRE ENN KJØPESUMMEN FOR DET SOLGTE WEBER-PRODUKTET.

DU PÅTAR DEG RISIKO OG ANSVAR FOR TAP, SKADE ELLER PERSONSKADE PÅ DEG OG DIN EIENDOM OG/ELLER PÅ ANDRE OG DERES EIENDOM SOM FØLGE AV FEILAKTIG BRUK ELLER MISBRUK AV PRODUKTET ELLER MANGEL PÅ Å FØLGE INSTRUKSJONER GITT AV WEBER I DEN MEDFØLGENDE BRUKERHÅNDBOKEN.

DELER OG TILBEHØR ERSTATTET UNDER DENNE BEGRENSEDE GARANTIEN GARANTERES KUN FOR RESTEN AV DE(N) ORIGINALE GARANTIPERIODEN(E).

DENNE BEGRENSEDE GARANTIEN GJELDER KUN FOR BRUK I PRIVATE ENEBOLIGER ELLER LEILIGHETER, OG GJELDER IKKE FOR WEBER-GRILLER BENYTTET PÅ KOMMERSIELLE OG OFFENTLIGE STEDER SOM RESTAURANTER, HOTELLER, FERIESTEDER ELLER UTLIEIE-EIENDOMMER.

WEBER KAN FRA TID TIL ANNEN ENDRER DESIGNET PÅ PRODUKTENE SINE. INGENTING I DENNE BEGRENSEDE GARANTIEN SKAL FORTOLKES SOM AT DET FORPLIKTER WEBER TIL Å INNLEMME SLIKE DESIGNENDRINGER I TIDLIGERE PRODUSERT PRODUKTER, SLIKE ENDRINGER SKAL HELLER IKKE FORTOLKES SOM EN INNRØMMELSE AV AT TIDLIGERE DESIGN VAR DEFEKT.

Gå inn på www.weber.com, velg land, og registrer grillen din i dag.



Det ligger mange tanker bak utformingen av din WEBER-kullgrill. Vi designer grillene våre slik at du aldri trenger å bekymre deg for oppblussing, varme og kalde områder, eller brent mat. Du kan forvente utmerket ytelse, kontroll og resultater hver gang.

A Grill og lokk

Hver WEBER-kullgrill består av en stålbunn og et lokk som er brennløst. Dette er viktig fordi det betyr at grillens overflate aldri vil begynne å skalle av eller flasse. Grillens reflekterende overflate sørger for konveksjonsvarme, slik at varmen stråler rundt maten på samme måte som en innendørs ovn og gir deg enda bedre resultater.

B Spjeld og luftventiler

En viktig faktor når du griller med briketter er luft. Jo mer luft du slipper inn i grillen, desto varmere blir ilden (inntil et punkt) og desto oftere må du fylle på med briketter for å opprettholde varmen. For å begrense etterfyllingen, må du holde lokket lukket så mye som mulig. Ventilene i bunnen av grillen skal være åpne når du griller, men du kan lukke spjeldet i lokket så mye som halvveis for å regulere varmen.

C Grillrist

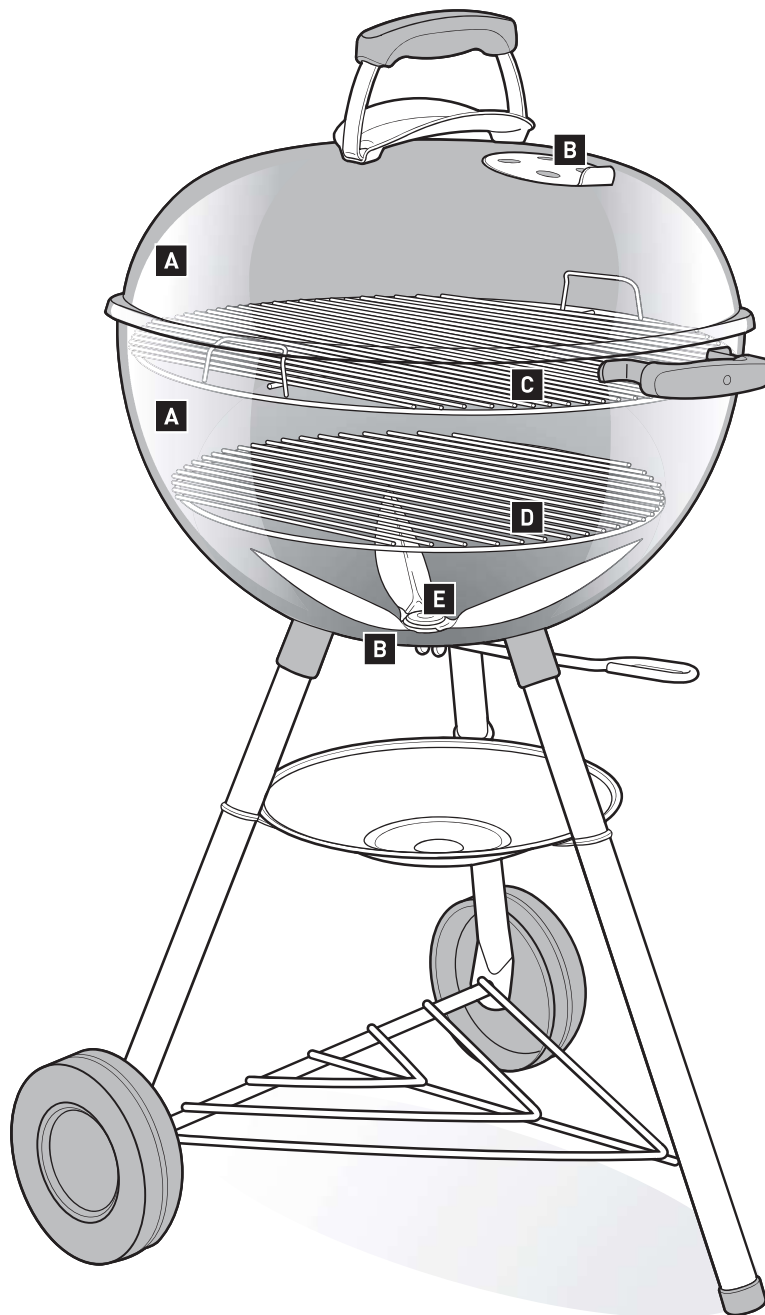
Grillristen er laget av robust belagt stål og er stor nok til at du kan lage all favorittmaten din.

D Brikettrist

Brikettristen har det som trengs for å tåle glødende briketter. Risten er laget av høyfast stål, og vil ikke bli bøyd ut av stilling eller gjennombrent. I tillegg gir den deg nok plass til å grille på direkte og indirekte varme, slik at du kan grille slik du ønsker.

E ONE-TOUCH-rengjøringsystem

Grillen har et ONE-TOUCH-system for enkel og problemfri rengjøring. Når du skyver håndtaket frem og tilbake, overføres asken i bunnen av grillen til askeoppsamleren ved hjelp av tre blader. De samme ventilene fungerer som et spjeld, og sørger for at du kan regulere og slukke ilden.

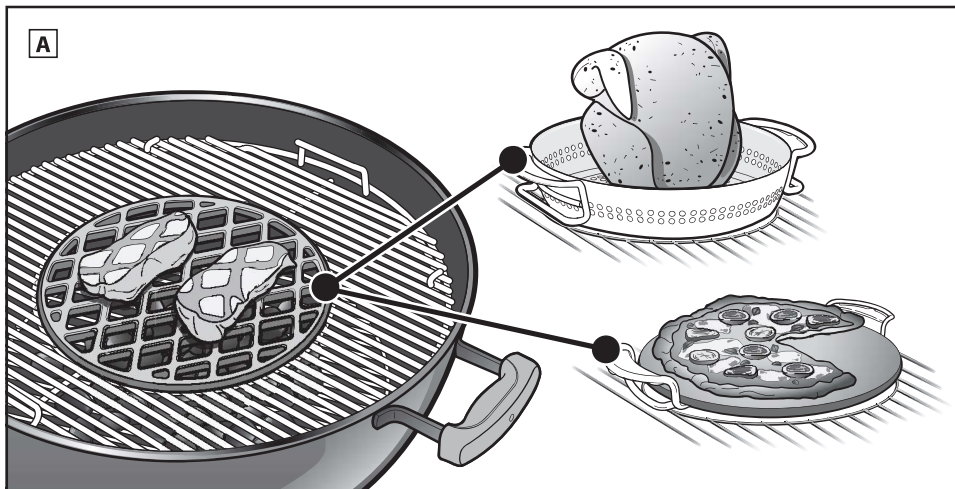




Grillen din kan være utstyrt med komponentene som er beskrevet på denne siden, avhengig av hvilken modell du har kjøpt.

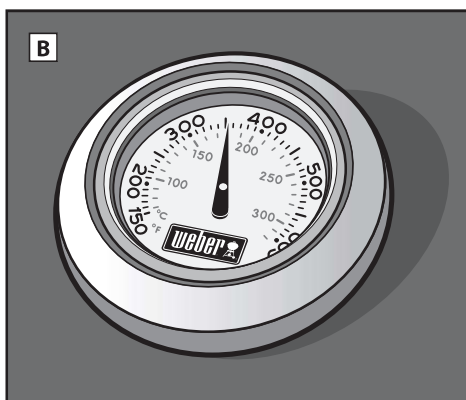
A GOURMET BBQ SYSTEM

Grillristen kan være utstyrt med en spesiell avtakbar senterrist. På denne måten kan du enkelt bruke de forskjellige spesialkomponentene i Weber GOURMET BBQ SYSTEM med grillristen, som f.eks. en pizzasten, støpejernswok, støpejernsfat, støpejernsrist, kyllingholder, munkepanne eller koreansk grillinnsats (selges separat). Hver av disse komponentene gir deg ubegrensede muligheter til å prøve nye oppskrifter.



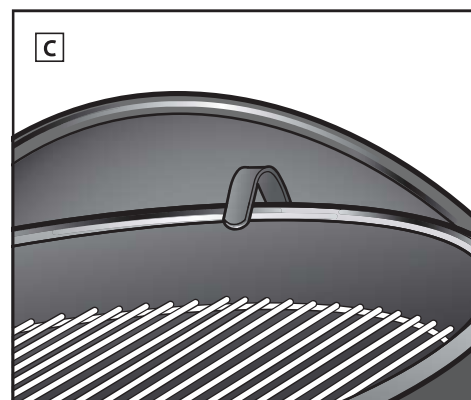
B Innebygget termometer

Et solid termometer i lokket som lar deg enkelt holde øye med grillens temperatur.



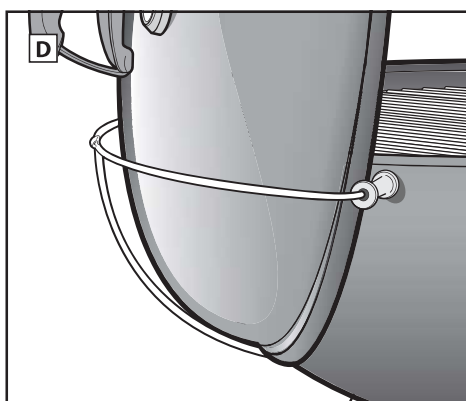
C Krok

Inne i grilllokket finnes det en krok. Bare skyv lokket til siden og heng det på grillen ved hjelp av kroken.



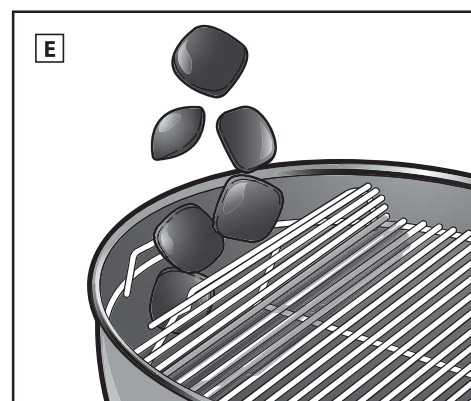
D TUCK-AWAY-lokkholder

TUCK-AWAY-lokkholderen lar deg enkelt skyve lokket til siden for å kontrollere maten eller tilsette briketter.



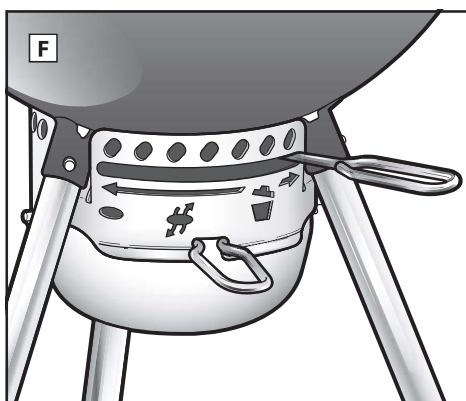
E Hengslet grillrist

Den hengslede risten har et område på begge sider som kan løftes opp slik at du enkelt kan tilsette opptenningsmidler.



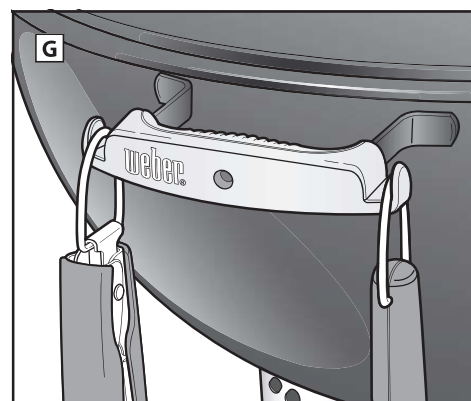
F Stor askeopsamler

Denne helt lukkede askeopsamleren hindrer asken fra å blåse rundt. Den er lett å ta av, slik at du rask og rent kan fjerne asken.



G Håndtak med redskapskroker

Håndtaket har innebygde kroker, slik at du har et praktisk sted å henge redskapene dine.





FØR OPPTENNING

Velg et egnet sted å grille

- Grillen må kun brukes utendørs eller på et godt ventilert sted. Den må ikke brukes i en garasje, bygning, åpne korridorer med tak eller andre lukkede områder.
- Sørg for at grillen står på et stabilt og flatt underlag til enhver tid.
- Grillen må ikke brukes i en omkrets på 1,5 m fra brennbare materialer. Brennbare materialer omfatter, men er ikke begrenset til treverk eller behandlede treplattinger, terrasser og verandaer.

Velg hvor mange briketter du skal bruke

Mengden briketter du trenger avhenger av hva du skal grille og størrelsen på grillen. Hvis du skal tilberede små og møre kjøttstykker med en grilltid på maksimalt 20 minutter, kan du bruke tabellen for **Måling og tilsetning av briketter ved bruk av direkte varme**. Hvis du skal tilberede større kjøttstykker med en grilltid på minimum 20 minutter, eller mat som ikke tåler så høy varme, kan du bruke tabellen for **Måling og tilsetning av briketter ved bruk av indirekte varme**. Bruk brikettkoppen som fulgte med grillen til å måle riktig mengde med briketter. Du finner mer informasjon om forskjellen mellom direkte og indirekte varme i avsnittet **GRILLMETODER**.

Første gang du bruker grillen

Det anbefales at grillen varmes opp og at opptenningsmiddelet er rødglødende i minst 30 minutter før grillen brukes for første gang.

Måling og tilsetning av briketter ved bruk av direkte varme

*Bruk brikettkoppen som fulgte med grillen til å måle riktig mengde med briketter.

Grillens diameter	WEBER Briketter	Briketter	Grillkull av bøk*	Grillkull av blandingstre*
47 cm	25 briketter	30 briketter	1 kopp (,56 kg)	¾ kopp
57 cm	30 briketter	40 briketter	1 ¾ kopp (,98 kg)	1 ¼ kopp
67 cm	45 briketter	60 briketter	4 kopper (2,24 kg)	2 ¾ kopper

Måling og tilsetning av briketter ved bruk av indirekte varme

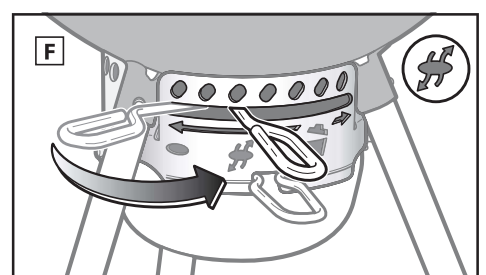
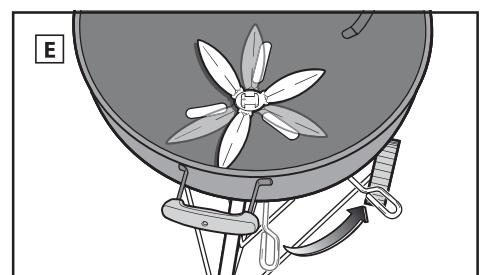
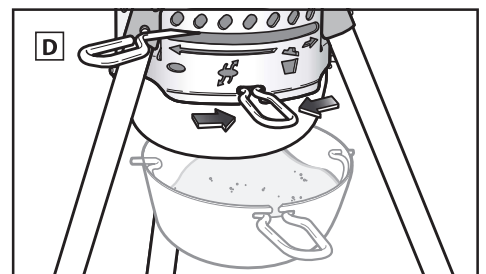
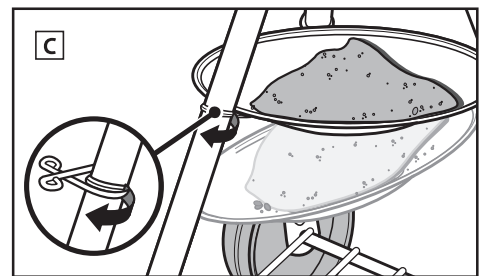
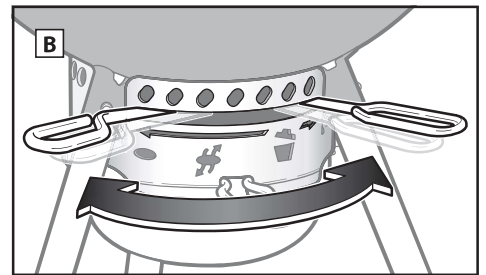
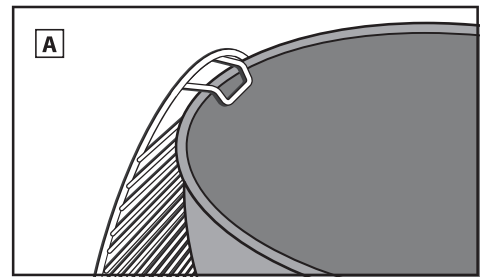
*Bruk brikettkoppen som fulgte med grillen til å måle riktig mengde med briketter.

Grillens diameter	WEBER Briketter		Briketter		Grillkull av bøk*		Grillkull av blandingstre*	
	Briketter til den første timen (per side)	Briketter som skal tilsettes for hver ekstra time (per side)	Briketter til den første timen (per side)	Briketter som skal tilsettes for hver ekstra time (per side)	Grillkull til den første timen (per side)	Grillkull som skal tilsettes for hver ekstra time (per side)	Grillkull til den første timen (per side)	Grillkull som skal tilsettes for hver ekstra time (per side)
47 cm	10 briketter	4 briketter	15 briketter	7 briketter	½ kopp (0,30 kg)	1 håndfull	½ kopp	1 håndfull
57 cm	15 briketter	4 briketter	20 briketter	7 briketter	½ kopp (0,30 kg)	1 håndfull	½ kopp	1 håndfull
67 cm	20 briketter	6 briketter	30 briketter	8 briketter	¾ kopp (0,42 kg)	1 håndfull	¾ kopp	1 håndfull

Klargjøring av grillen for opptenning

1. Ta av lokket og heng det på siden av grillen ved hjelp av kroken på innsiden av lokket, eller TUCK-AWAY-lokkholderen (avhengig av hvilken modell du har).
2. Ta ut grillristen (øverst i grillen). Grillristen henges enkelt på grillen, bakpanelet eller rammen på grillen etter det buede håndtaket (en komponent på noen av grillene våre) (A). Hvis grillen din leveres med en GOURMET BBQ SYSTEM-grillrist, må du først fjerne den avtakbare senterristen og deretter ta ut selve grillristen.
3. Ta ut brikettristen (nederst), og fjern aske eller biter av gamle briketter fra bunnen av grillen. Brikettene trenger luft for å brenne, så pass på at det ikke er noe som blokkerer bunnventilene. For griller med et ONE-TOUCH-rengjøringsystem, må du skyve håndtaket frem og tilbake for å overføre asken i bunnen av grillen til askeoppsamleren (B).
4. Hvis grillen har en standard askeoppsamler, løsner du klemmen for å fjerne askeoppsamleren (C) og kaster deretter asken. Hvis grillen har en stor askeoppsamler, må du klemme på håndtaket på askeoppsamleren for å løsne den fra grillen (D).
5. Åpne bunnspjeldet ved å skyve håndtaket helt til høyre (E) eller ved å sette håndtaket i åpen stilling (F) (avhengig av hvilken modell du har).
6. Sett brikettristen tilbake (nederst).

NB! Vi har med hensikt utelatt instruksjoner for bruk av tennvæske. Grunnen til dette er at tennvæske er sølete og kan gi maten en kjemisk smak hvis den ikke brennes ordentlig av. Dette er ikke tilfelle med opptenningsblokker (selges separat). Hvis du velger å bruke tennvæske, må du følge produsentens anvisninger og ALDRI bruke tennvæske på en åpen flamme.





Opptenning av briketter med en grillstarter

Opptenning av briketter gjøres enklest og grundigst med en grillstarter – spesielt WEBER RAPIDFIRE grillstarter (selges separat). Se forholdsreglene og advarslene som følger med RAPIDFIRE grillstarteren før du tar den i bruk.

1. Legg litt sammenkrøllet avispapir i bunnen av grillstarteren og sett den på brikettristen (A) Alternativt kan du legge noen opptenningsblokker i midten av brikettristen og sette grillstarteren over dem (B).
2. Fyll grillstarteren med briketter (C).
3. Tenn på opptenningsblokkene eller avisen gjennom hullene på siden av grillstarteren (D).
4. Ikke flytt grillstarteren før alle brikettene gløder. Brikettene gløder når de er dekket av et hvitt askelag.

NB! Opptenningsblokkene må være helt oppbrent og brikettene må være dekket av aske før du legger maten på grillristen. Må ikke legges på grillen før opptenningsmiddelet er dekket av aske.

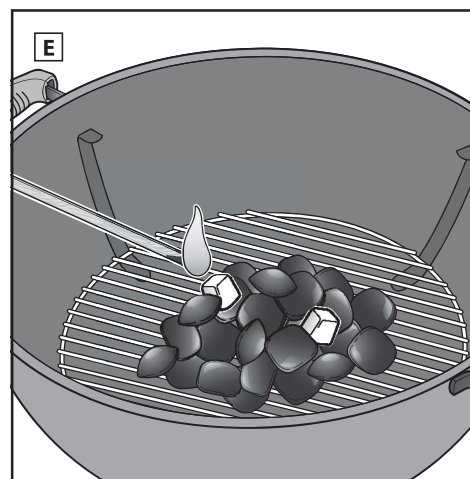
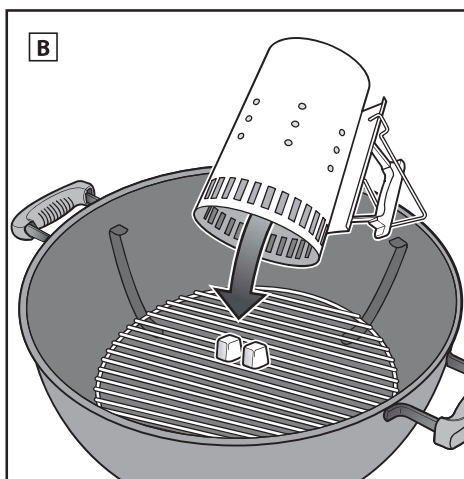
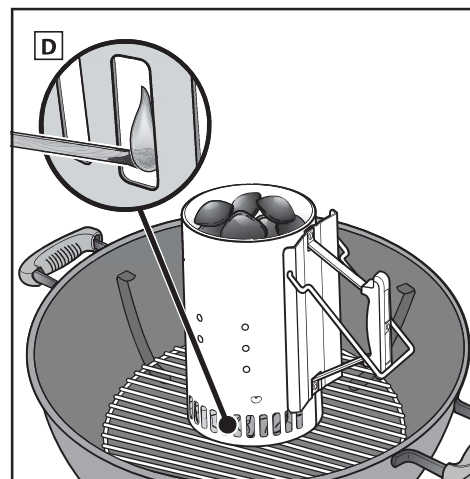
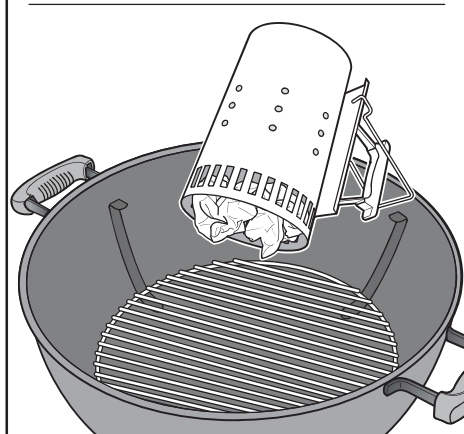
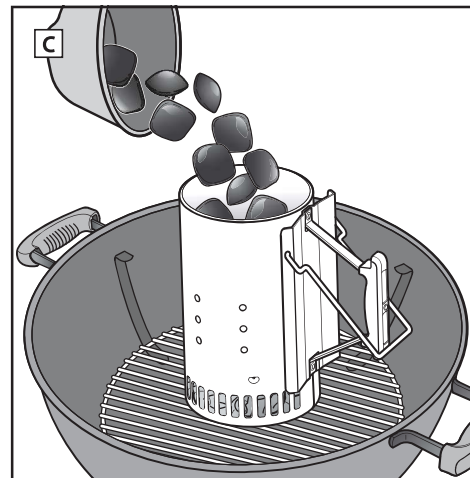
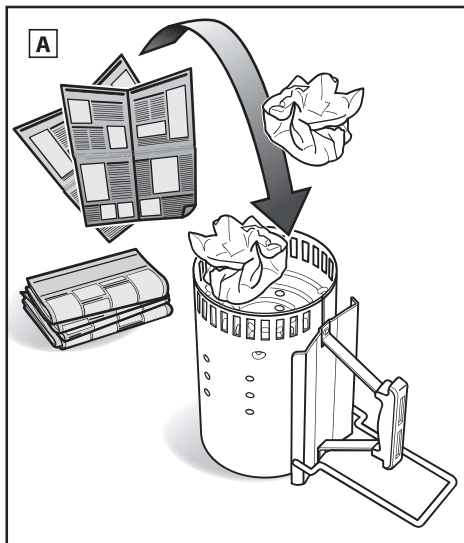
5. Når brikettene gløder, gå til de neste sidene for instruksjoner om hvordan du plasserer brikettene og begynner å grille i henhold til ønsket grillmetode (bruk av direkte eller indirekte varme).

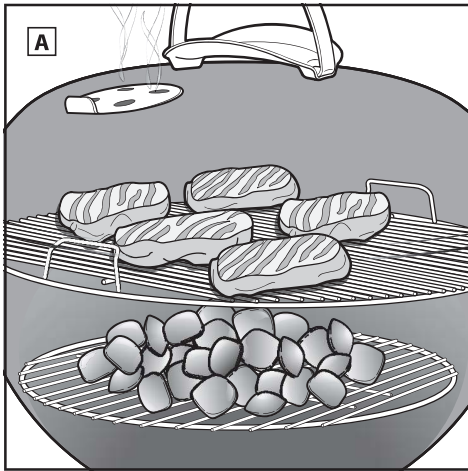
Opptenning av briketter med opptenningsblokker

1. Legg brikettene i en pyramide i midten av brikettristen (nederst) og legg et par opptenningsblokker (selges separat) i pyramiden (E).
2. Tenn på opptenningsblokkene med en fyrstikk eller en lighter. Opptenningsblokkene vil deretter tenne på brikettene.
3. Vent til brikettene gløder. Brikettene gløder når de er dekket av et hvitt askelag.

NB! Opptenningsblokkene må være helt oppbrent og brikettene må være dekket av aske før du legger maten på grillristen. Må ikke legges på grillen før opptenningsmiddelet er dekket av aske.

4. Når brikettene gløder, gå til de neste sidene for instruksjoner om hvordan du plasserer brikettene og begynner å grille i henhold til ønsket grillmetode (bruk av direkte eller indirekte varme).





Grilling med direkte varme

Bruk den direkte metoden for små og møre kjøttstykker med en grilltid på maksimalt 20 minutter, som f.eks.

- hamburgere
- biffer
- koteletter
- kebaber
- kyllingfileter
- fiskefileter
- skaldyr
- grønnsaker i skiver

Med direkte varme, er det varme rett under maten (A). Varmen tørrester matens overflate, får frem smaker og gir den konsistens, samt en herlig karamellisering. I tillegg blir maten stekt helt inn til midten.

Bruk av direkte varme gir både stråle- og ledningsvarme. Strålevarmen fra brikettene sørger for at overflaten på maten som ligger nærmest brikettene raskt blir stekt. Samtidig varmer brikettene opp sprossene i grillristen, som leder varme direkte til matens overflate og skaper de umiskjennelige og herlige grillmerkene.

Plassering av briketter for direkte varme

1. Bruk alltid grillvotter eller -hansker som er i overensstemmelse med EN 407, vurderingsnivå 2 eller høyere for berøringsvarme, når du bruker kullgrillen.

NB! Grillen, inkludert håndtak, spjeld og bunnventiler blir varme. Pass på at du har på deg grillvotter for å unngå å brenne hendene.

2. Når brikettene gløder sprer du dem jevnt over brikettristen med en lang tang (B).
3. Sett på grillristen.
4. Sett lokket på grillen.
5. Åpne spjeldet i lokket (C).
6. Forvarm risten i ca. 10 til 15 minutter.
7. Når grillristen er varm, bruk en grillbørste med bust i mykt, rustfritt stål for å rengjøre den (D).

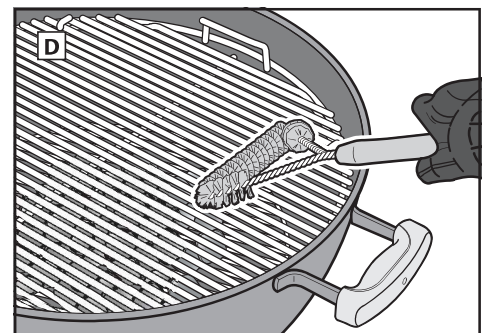
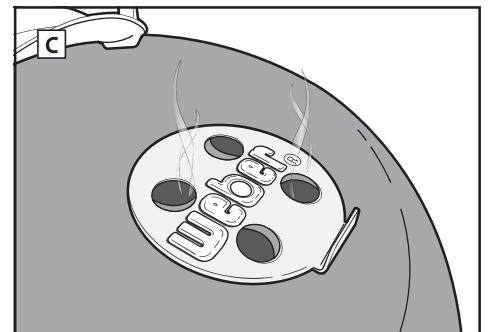
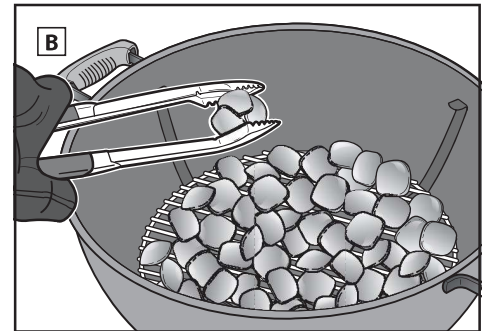
NB! Bruk en grillbørste med bust i mykt, rustfritt stål. Hvis du finner løse hår på grillristen eller -børsten må du gå til anskaffelse av en ny børste.

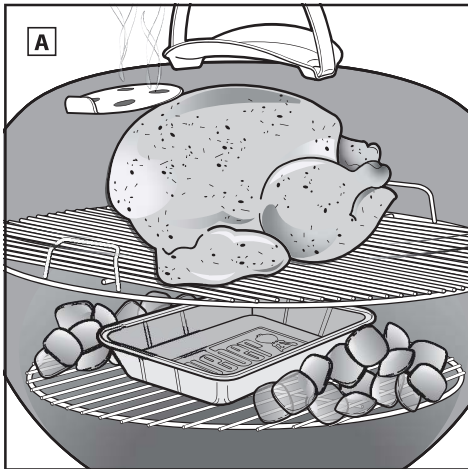
8. Ta av lokket og legg maten på risten.
9. Sett lokket på grillen. Se oppskriften for anbefalte grilltider.

NB! Når du fjerner lokket under grillingen, må du løfte det til siden og ikke rett opp. Hvis du løfter lokket rett opp kan det skape et sug som trekker aske opp på maten.

Når du er ferdig med å grille ...

Steng spjeldet og bunnventilene for å slukke brikettene.





Grilling med indirekte varme

Bruk indirekte varme når du forbereder større kjøttstykker med en grilltid på minimum 20 minutter, eller mat som vil bli tørr eller brent hvis den kommer i direkte kontakt med varme. For eksempel,

- stek
- fjærfestykker med ben
- hel fisk
- delikate fiskefileter
- hele kyllinger
- kalkuner
- ribbe

Indirekte varme kan også benyttes til å steke ferdig tykkere kjøttstykker eller kjøtt med ben som er tørrstekt eller brunet først over direkte varme.

Ved bruk av indirekte varme, er det varme på én eller begge sider av grillen. Maten legges på grillristen over den delen som ikke er oppvarmet (A).

Stråle- og ledningsvarme er fortsatt faktorer, men de er ikke så intense ved bruk av indirekte varme. Men hvis lokket på grillen er lukket, slik det skal være, skapes det en annen form for varme – konveksjonsvarme. Varmen stiger, reflekteres i lokket og på flatene i grillen, og sirkulerer slik at maten stekes jevnt på alle sidene.

Konveksjonsvarme tørrsteker ikke matens overflate slik stråle- og ledningsvarme gjør. Stekingen foregår mer skånsomt, på samme måte som i en ovn.

Plassering av briketter for indirekte varme

1. Bruk alltid grillvotter eller -hansker som er i overensstemmelse med EN 407, vurderingsnivå 2 eller høyere for berøringsvarme, når du bruker kullgrillen.

NB! Grillen, inkludert håndtak, spjeld og bunnventiler blir varme. Pass på at du har på deg grillvotter for å unngå å brenne hendene.

2. Når brikettene gløder plasserer du dem på hver side av maten med en lang tang (B). Legg brikettene langs sidene i grillen motsatt av håndtakene (C), enten direkte på brikettristen eller i brikettskillere eller CHAR-BASKET-brikettkurver hvis disse brukes. En dryppanpe kan plasseres mellom brikettene for å samle opp overskytende væske og fett.

BRUK AV BRIKETTSKILLERE:

Plasser brikettristen slik at stålsprossene går på tvers av grillen fra håndtak til håndtak. Deretter setter du brikettskillerne slik at de hektes på de ytre rette sprossene mot sidene i brikettristen. Fronten på brikettristene skal gli over den fjerde sprossen i brikettristen og klikke på plass (D).

3. Sett på grillristen.
4. Sett lokket på grillen. Hvis grillen har et termometer, må lokket alltid settes på slik at termometeret ikke befinner seg over brikettene hvor det vil bli utsatt for direkte varme (E).
5. Åpne lokkspjeldet.
6. Forvarm risten i ca. 10 til 15 minutter.
7. Når grillristen er varm, bruk en grillbørste med bust i mykt, rustfritt stål for å rengjøre den.

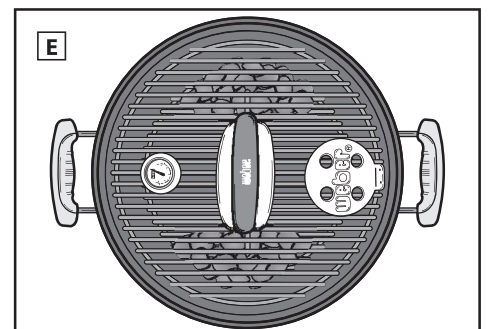
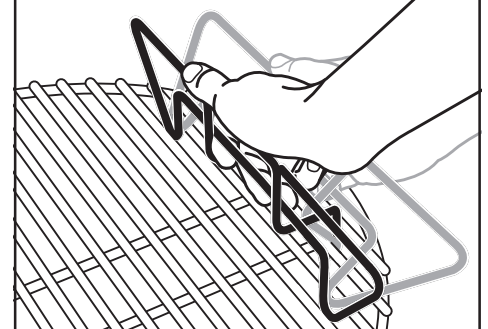
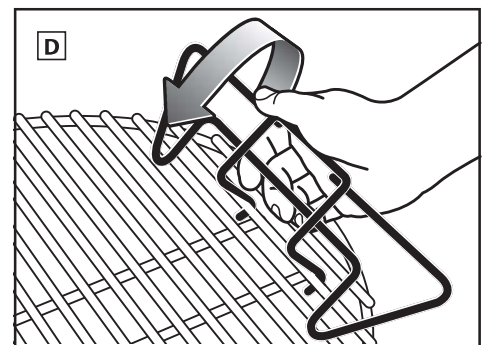
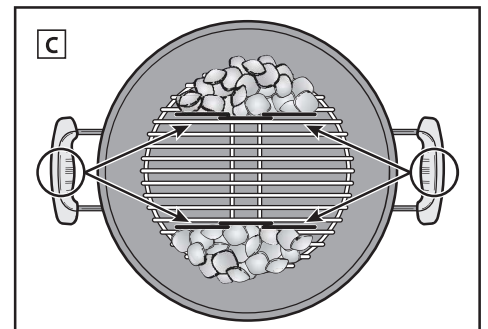
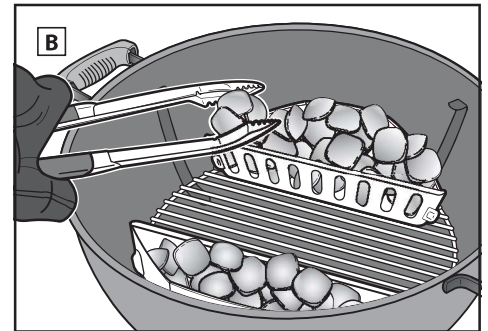
NB! Bruk en grillbørste med bust i mykt, rustfritt stål. Hvis du finner løse hår på grillristen eller -børsten må du gå til anskaffelse av en ny børste.

8. Ta av lokket og legg maten på risten.
9. Sett lokket på grillen. Se oppskriften for anbefalte grilltider.

NB! Når du fjerner lokket under grillingen, må du løfte det til siden og ikke rett opp. Hvis du løfter lokket rett opp kan det skape et sug som trekker aske opp på maten.

Når du er ferdig med å grille ...

Steng spjeldet og bunnventilene for å slukke brikettene.





GODE RÅD FOR VELLYKKET GRILLING

Bruk grillvotter

Bruk alltid grillvotter eller -hansker som er i overensstemmelse med EN 407, vurderingsnivå 2 eller høyere for berøringsvarme, når du bruker kullgrillen. Ventiler, spjeld, håndtak og grillen blir varme under grillingen, så sørg for at hendene og underarmene er beskyttet.

Ikke bruk tennvæske

Unngå å bruke tennvæske, fordi det kan gi en kjemisk smak på maten. Bruk av grillstartere (selges separat) og opptenningsblokker (selges separat) er mye renere og en mye mer effektiv måte å tenne brikettene på.

Forvarm grillen

Forvarm grillen med lokket på i 10 til 15 minutter for å gjøre grillristen klar. Når alle brikettene er rødgledende skal temperaturen under lokket være på rundt 260 °C. Varmen løser alle matrestene på grillristen, slik at du lett kan fjerne dem med en grillbørste med bust i mykt, rustfritt stål. En varm grillrist er også viktig for å kunne grille maten perfekt og unngå at maten fester seg til risten.

NB! Bruk en grillbørste med bust i mykt, rustfritt stål. Hvis du finner løse hår på grillristen eller -børsten må du anskaffe en ny børste.

Bruk olje på maten – ikke risten

Olje hindrer maten fra å sette seg fast på risten, og tilfører smak og fuktighet. Det er bedre å pensle eller spraye maten lett med olje enn risten.

Hold luften i gang

En kullgrill trenger luft. Lokket bør være lukket så mye som mulig, men hold alle spjeldene på grillen åpne. Fjern asken i bunnen av grillen regelmessig, så den ikke blokkerer bunnventilene.

Bruk lokket

Her er fire viktige grunner til å holde lokket lukket så mye som mulig.

1. Holder grillristen varm nok til at den kan grille maten.
2. Gir kortere tilberedningstid og hindrer maten fra å bli tørr.
3. Det holder på røyken som utvikler seg når fett og safter fra maten fordampes i grillen.
4. Forhindrer oppblussing ved å begrense lufttilførselen.

Kontroller flammene

Oppblussing av flammer i grillen skjer og det er bra fordi flammene bruner matens overflate. Hvis flammene blir for sterke derimot kan det føre til at maten svir seg i stedet. Hold lokket på så mye som mulig. På denne måten blir det mindre luft inne i grillen, som vil hjelpe med å slukke eventuelle flammer som blusser opp. Hvis flammene blir for store, må du flytte maten midlertidig over indirekte varme inntil du har fått dem under kontroll.

Hold øye med tiden og temperaturen

Hvis du griller i et kaldere klima eller i en høyere høyde, vil tilberedningstiden være lenger. Hvis det blåser sterkt, vil det øke temperaturen i kullgrillen, så hold deg alltid i nærheten av grillen og husk å holde lokket på så mye som mulig, slik at varmen ikke slipper ut.

Frossen eller fersk

Enten du griller frossen eller fersk mat, må du følge retningslinjene på pakken og alltid grille maten slik at den har anbefalt temperatur. Det tar lengre tid å grille frossen mat, og avhengig av type mat kan det også være behov for mer opptenningshjelp.

Holde grillen ren

Følg noen enkle vedlikeholdsinstruksjoner for å sikre at grillen både ser bedre ut og griller bedre i årene som kommer!

- For å oppnå riktig lufttilførsel og bedre grilling, må du fjerne aske og gamle briketter fra bunnen av grillen og askeoppsamleren før bruk. Sørg for at alle brikettene er helt slukket og grillen er kald før du gjør dette.
- Det kan hende at du ser noen flak som ser ut som størknet maling på innsiden av lokket. Når du bruker grillen, oksiderer fett- og røykdamp og blir til karbon som fester seg på innsiden av lokket. Bruk en grillbørste med bust i mykt, rustfritt stål til å fjerne det forkullede fett fra innsiden av lokket. For å hindre ytterligere ansamlinger, kan du tørke av innsiden av lokket med et papirhåndkle etter at du er ferdig med å grille og grillen fortsatt er varm (ikke glovarm).
- Hvis grillen står på et sted hvor den er utsatt for vær og vind, kan det være nødvendig å rengjøre utsiden oftere. Sur nedbør, kjemikalier, og saltvann kan føre til at overflaten begynner å ruste. Weber anbefaler derfor at du vasker utsiden med varmt såpevann, skyller av og tørker grundig.
- Ikke bruk skarpe gjenstander eller slipende rengjøringsmidler til å rengjøre grillens overflater.



Grilltidene som er oppgitt for kjøtt og lam, er basert på det amerikanske jordbruksdepartementets definisjon av middels stekt, så fremt ikke annet er oppgitt. Følgende kjøttstykker, tykkelser, vekt og grilltider er kun ment som retningslinjer. Faktorer som høyde, vind og utetemperatur kan påvirke grilltiden.

På www.weber.com finner du oppskrifter og grilltips.

	Tykkelse/vekt	Omtrentlig grilltid
RØDT KJØTT	Biff: flatbiff, porterhouse, entrecôte, T-benstek, og filet mignon (mørbrad)	2 cm tykk 4-6 min. på direkte, høy varme
		2,5 cm tykk 6-8 min. på direkte, høy varme
		5 cm tykk 14-18 min. Tørrestekes i 6-8 minutter på direkte, høy varme, og grilles deretter i 8-10 minutter på indirekte, høy varme
	Flankestek	0,7-1 kg, 2 cm tykk 8-10 min. på direkte, middels varme
	Hamburger/karbonade	2 cm tykk 8-10 min. på direkte, middels varme
Indrefilet	1,4-1,8 kg 45-60 min. 15 minutter på direkte, middels varme, og grilles deretter i 30-45 minutter på indirekte, middels varme	
SVINEKJØTT	Grillpølse: fersk	85 g 20-25 min. på direkte, svak varme
	Kotelett: med og uten ben	2 cm tykk 6-8 min. på direkte, høy varme
		3-4 cm tykk 10-12 min. Tørrestekes i 6 minutter på direkte, høy varme, og grilles deretter i 4-6 minutter på indirekte, høy varme
	Ribbe: country-style, spareribs	1,4-1,8 kg 1,5 til 2 timer på indirekte, middels varme
	Ribbe: landstil med ben	1,4-1,8 kg 1,5 til 2 timer på indirekte, middels varme
Indrefilet	0,5 kg 30 min. Tørrestekes i 5 minutter på direkte, høy varme, og grilles deretter i 25 minutter på indirekte, høy varme	
FJÆRFE	Kyllingbryst: uten ben og skinn	170-227 g 8-12 min. på direkte, middels varme
	Kyllinglår: uten ben og skinn	113 g 8-10 min. på direkte, middels varme
	Kyllingstykker: med ben, assortert	85-170 g 36-40 min. 6-10 minutter på direkte, svak varme, og 30 minutter på indirekte, middels varme
	Kylling: hel	1,8-2,25 kg 60-75 min. på indirekte, middels varme
	Broiler	0,7-0,9 kg 60-70 min. på indirekte, middels varme
	Kalkun: hel, uten fyll	4,5-5,5 kg 2-2,5 timer indirekte, middels varme
SJØMAT	Fisk, filet eller biff: kveite, rød snapper, laks, havabbor, sverdfisk, tunfisk	0,6-1,25 cm tykk 3-5 min. på direkte, middels varme
		2,5-3,0 cm tykk 10-12 min. på direkte, middels varme
	Fisk: hel	0,5 kg 15-20 min. på indirekte, middels varme
		1,4 kg 30-45 min. på indirekte, middels varme
Reker	14 g 2-4 min. på direkte, høy varme	
GRØNNSAKER	Asparges	1,25 cm i diameter 6-8 min. på direkte, middels varme
	Maiskolbe	med blader 25-30 min. på direkte, middels varme
		uten blader 10-15 min. på direkte, middels varme
	Sopp	shiitake eller sjampinjong 8-10 min. på direkte, middels varme
		portobello 10-15 min. på direkte, middels varme
	Løk	halvert 35-40 min. på indirekte, middels varme
		1,25 cm skiver 8-12 min. på direkte, middels varme
	Potet	hel 45-60 min. på indirekte, middels varme
1,25 cm skiver 9-11 min. Forvelles i 3 minutter, og grilles 6-8 minutter på direkte, middels varme		

Pass på at maten passer på grillen når lokket er satt på, og at det er en klaring mellom maten og lokket på ca. 2,5 cm.

Grilltips

- Grill biffer, fiskefileter, benfrie kyllingstykker og grønnsaker ved bruk av den direkte metoden og følg grilltiden som er oppgitt i tabellen (eller til maten er som ønsket). Snu maten én gang, halvveis gjennom grilltiden.
- Grill steker, hele fjærfe, fjærfestykker med ben, hel fisk og tykkere kjøtt ved bruk av den indirekte metoden og følg grilltiden som er oppgitt i tabellen (eller inntil det lettselige termometeret viser ønsket innvendig temperatur).
- La steker, større kjøttstykker, og tykke koteletter og biffer hvile i 5 til 10 minutter etter at de er ferdig grillet før du skjærer i dem. Kjøttets indre temperatur vil stige 5 til 10 grader i løpet av denne tiden.
- Hvis du ønsker ytterligere røyksmak kan du tilsette trefliser eller -biter (legges i vann i ca. 30 minutter, deretter helles vannet av), eller du kan bruke fuktete ferske urter som rosmarin, timian eller laurbærblader. Legg de våte treflisene/-bitene eller urtene direkte på glørne rett før du begynner grillingen.
- Tin maten før grilling. Hvis du griller frossen mat må du beregne en lengre grilltid.

Tips når det gjelder matsikkerhet

- Kjøtt, fisk eller fjærke må ikke tines i romtemperatur. De må tines i kjøleskapet.
- Vask hendene grundig med varmt såpevann før du begynner å forberede mat, og etter håndtering av ferskt kjøtt, fisk og fjærfe.
- Mat som er tilberedt må aldri legges på samme fat som det har vært rå mat på.
- Fat og kjøkkenutstyr som har kommet i kontakt med rått kjøtt eller fisk må vaskes med varmt såpevann og skylles.



SIKKERHEDS

Hvis ikke FARERNE, ADVARSLERNE og SIKKERHEDSREGLERNE i denne brugsanvisning følges, kan det medføre alvorlige kvæstelser eller død, eller det kan medføre brand eller eksplosion med ejendomsskade til følge.

Læs al sikkerhedsinformation i denne brugsanvisning, inden grillen betjenes.

FARER

- △ Brug den aldrig indendørs! Denne grill er designet til udendørs brug i et område med god ventilation og er ikke beregnet til og bør aldrig bruges som et varmeapparat. Hvis den bruges indendørs vil giftige dampe samle sig og forårsage alvorlige personskader eller dødsfald.
- △ Må ikke bruges i en garage, bygning, overdækket løbegang eller andet indelukket område.
- △ Brug ikke benzin, alkohol eller andre yderst ustabile væsker til at tænde trækul. Hvis der bruges startvæske til trækul (anbefales ikke), skal eventuel væske, der kan være løbet gennem bundens udluftningsåbninger, fjernes, inden trækullene tændes.
- △ Tilføj ikke startvæske til trækul eller trækul gennemvædet med lighervæske til meget varme eller varme trækul. Sæt låg på startvæsken efter brug, og anbring i en sikker afstand fra grillen.
- △ Hold grillområdet fri for brandfarlig damp og væske, som fx benzin, alkohol osv. samt brændbart materiale.

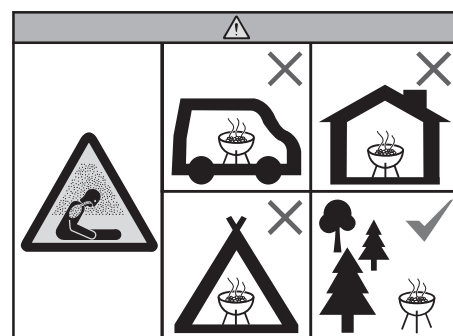
ADVARSLER

- △ Brug ikke denne grill, medmindre alle dele er på plads. Denne grill skal samles korrekt i henhold til samplingsvejledningen. Forkert samling kan være farlig.
- △ Brug aldrig grillen uden at have askeopsamleren monteret.
- △ Brug ikke denne grill under nogen brændbar konstruktion.
- △ Brug af alkohol, receptpligtig eller håndkøbsmedicin kan hæmme forbrugerens evne til at samle grillen korrekt eller betjene den på en sikker måde.
- △ Vær forsigtig, når du betjener grillen. Den bliver varm under madtilberedning eller rengøring og bør aldrig efterlades uden opsyn.
- △ ADVARSEL! Denne grill bliver meget varm, flyt ikke på den når den er i brug.
- △ ADVARSEL! Hold børn og kæledyr på sikker afstand.
- △ ADVARSEL! Brug ikke sprit eller benzin til antænding eller genantænding! Brug kun optændingsblokke der opfylder kravene i EN 1860-3!
- △ Denne WEBER grill er ikke beregnet til at blive installeret i eller på autocampere og/eller både.
- △ Brug ikke denne grill inden for 1,5 meter af brændbart materiale. Brændbare materialer omfatter, men er ikke begrænset til, træ eller træbehandlede terrasser eller verandaer.
- △ Hav hele tiden grillen på en sikker og plan overflade, fri for brændbart materiale.
- △ Placer aldrig grillen på en overflade af glas eller brændbart materiale.
- △ Brug ikke grillen i kraftigt blæsevejr.
- △ Vær ikke iført tøj med løse, flagrende ærmer, når du tænder eller bruger grillen.
- △ Rør aldrig ved grill- eller kulristen, aske, trækul eller grillen for at se, om de er varme.
- △ Sluk trækul, når du er færdig med at grille. For slukke trækullene skal udluftningsåbningen i bunden lukkes, og låget skal sættes på bunden.
- △ Anvend varmeafvisende grillhandsker (i henhold til DS/EN 407, Kontaktvarme, niveau 2 eller højere) ved tilberedning af mad, justering af udluftningsåbninger (spjæld), påfyldning af kul og håndtering af termometer eller låg.



- △ Brug korrekte redskaber med lange, varmebestandige håndtag.
- △ Læg altid trækul oven på kulristen (nederste). Læg ikke trækul direkte i bunden af grillen.
- △ Læn dig ikke på, og overbelast ikke bordenden.
- △ Brug ikke TUCK-AWAY låget som et håndtag til at løfte eller flytte grillen.
- △ Hæng ikke låget på grillhåndtaget.

- △ Bortskaf ikke varme trækul, hvor der kan trædes på dem, eller hvor de kan udgøre en brandfare. Bortskaf ikke aske eller trækul, før de er helt slukkede.
- △ Gem ikke grillen væk, til aske og trækul er helt slukkede.
- △ Fjern ikke aske, til alle trækul er helt udbrændte og helt slukkede, og grillen er kold.
- △ Hold elektriske wirer og ledninger væk fra grillens varme overflader og væk fra travle områder.
- △ ADVARSEL! Anvend ikke grillen i lukkede og/eller beboede rum som f.eks. huse, telte, campingvogne, beboelsesvogne og både. Kulfiteforgiftning kan medføre døden.



SIKKERHEDSREGLER

- △ Brug ikke vand til at kontrollere oplussen eller til at slukke trækul.
- △ Hvis grillen fores med sølvpapir, vil det hindre luftstrømmen. Brug i stedet en opsamlingskål til at opfange stegfedt fra kød under tilberedning vha. den indirekte metode.
- △ Grillbørster skal kontrolleres regelmæssigt for løse børstehår og overdreven slitage. Udskift børsten, hvis der efterlades løse børstehår på grillristen eller børsten. WEBER anbefaler, at du køber en ny grillbørste af rustfrit stål hvert forår.



Tak, fordi du har valgt at købe et produkt fra WEBER, 1415 S. Roselle Road, Palatine, Illinois 60067 USA ("WEBER") sætter en ære i at levere et sikkert, holdbart og pålideligt produkt. Dette er WEBERs frivillige garanti, som vi tilbyder uden ekstra omkostninger. Den indeholder de oplysninger, som du skal bruge for at få dit WEBER-produkt repareret, hvis det mod forventning skulle gå i stykker eller blive defekt.

Kunden har i henhold til gældende lovgivning flere rettigheder, hvis produktet skulle vise sig at være defekt. Disse rettigheder omfatter tillægsydelse eller udskiftning, et nedslag i købsprisen samt kompensation. I EU vil køberen for eksempel være dækket af to års lovfæstet garanti fra og med den dag, hvor produktet modtages. Disse og andre lovfæstede rettigheder bliver ikke påvirket af denne garanti. Faktum er, at denne garanti giver ejeren yderligere rettigheder, som er uafhængige af de lovfæstede garantibestemmelser.

WEBERs FRIVILLIGE GARANTI

WEBER garanterer over for den person, der har købt WEBER-produktet (eller i tilfælde af, at produktet gives som gave eller PR-materiale, den person, der har købt produktet som gave eller PR-materiale), at WEBER-produktet ikke er behæftet med materielle eller håndværksmæssige fejl i den eller de perioder, der er specificeret herunder, såfremt produktet samles og betjenes i overensstemmelse med den medfølgende brugervejledning. (Bemærk: Hvis du mister din WEBER-brugermanual, kan du få en ny online på www.weber.com eller det lokale website, som du bliver dirigeret videre til.) Ved normal, privat brug og vedligeholdelse i et enfamiliehus eller -lejlighed indvilger WEBER, inden for bestemmelserne i denne garanti, i at reparere eller udskifte defekte dele inden for de gældende tidsperioder, begrænsninger og undtagelser, der er angivet herunder. FOR SÅ VIDT DET ER TILLADELIGT I HENHOLD TIL GÆLDENDE LOVGIVNING, YDES DENNE GARANTI KUN TIL DEN OPRINDELIGE KØBER OG KAN IKKE OVERFØRES TIL EFTERFØLGENDE EJERE, MEDMINDRE DER ER TALE OM GAVER OG PR-MATERIALE SOM ANGIVET HEROVER.

EJERENS ANSVAR I HENHOLD TIL DENNE GARANTI

For at sikre problemfri dækning er det vigtigt (men ikke påkrævet), at du registrerer dit WEBER-produkt online på www.weber.com eller på det lokale website, som du bliver dirigeret videre til. Gem også din originale købskvittering og/eller faktura. Når du registrerer dit WEBER-produkt, bliver din garantidækning bekræftet, og der oprettes en direkte forbindelse mellem dig og WEBER, som vi kan benytte, hvis vi får brug for at kontakte dig.

Ovenstående garanti gælder kun, såfremt ejeren inden for rimelighedens grænser passer på sit WEBER-produkt ved at følge alle samlevvejledninger, betjeningsvejledninger og anvisninger til forebyggende vedligeholdelse, som er beskrevet i den medfølgende brugervejledning, medmindre ejeren kan bevise, at defekten eller fejlen ikke skyldes manglende efterlevelse af ovennævnte forpligtelser. Hvis du bor tæt på kysten eller har dit produkt stående i nærheden af en swimmingpool, omfatter vedligeholdelsen også, at de udvendige overflader vaskes og skylles regelmæssigt som beskrevet i den medfølgende brugervejledning.

HÅNDTERING AF GARANTIÆRINDER/BORTFALD AF GARANTI

Hvis du har en komponent, som du mener er dækket af denne garanti, bedes du kontakte WEBERs kundeservice via kontaktoplysningerne på vores website (www.weber.com eller det lokale website, som du bliver dirigeret videre til). WEBER vil efter en inspektion reparere eller udskifte (efter eget valg) en defekt komponent, som er dækket af denne garanti. Hvis det ikke er muligt at reparere eller udskifte komponenten, kan WEBER vælge at erstatte den pågældende grill med en ny grill af samme eller højere værdi. WEBER kan bede dig om at returnere komponenter, som skal inspiceres, og forsendelsesomkostningerne skal betales forud.

Denne GARANTI bortfalder, hvis der forekommer skader, forringelser, misfarvning og/eller rust, som WEBER ikke er ansvarlig for, og som er forårsaget af:

- misbrug, mishandling, ændringer, ombygning, fejlagtig brug, hærværk, forsømmelse, forkert samling eller installation samt undladelse af at udføre normal og rutinemæssig vedligeholdelse;
- insekter (fx edderkopper) og gnaver (fx egern), herunder, men ikke begrænset til, skader på brænderrør og/eller gaslanger;
- eksponering for saltholdig luft og/eller klorinkilder som swimmingpools og boblebade/spabade;
- voldsomme vejrforhold som haglbyger, orkaner, jordskælv, tsunamier eller oversvømmelser, tornadoer eller voldsomme uvejr.

Ved brug og/eller installation af komponenter på dit WEBER-produkt, som ikke er originale WEBER-komponenter, vil denne garanti bortfalde, og skader, der måtte opstå som et resultat af dette, dækkes ikke af denne garanti. Enhver konstruktionsændring på en gasgrill, som ikke er godkendt af WEBER og udført af en autoriseret WEBER-service tekniker, vil medføre, at denne garanti bortfalder.

PRODUKTGARANTIENS VARIGHED

Kugle, låg og midterring:
10 år, ingen gennemtæring/gennembrænding

ONE-TOUCH rengøringsystem:
5 år, ingen gennemtæring/gennembrænding

Plastikdele:
5 år, gælder ikke falmen eller misfarvning

Alle resterende dele:
2 år

ANSVARSRASKRIVELSE

UD OVER DEN GARANTI OG DE ANSVARSFRASKRIVELSER, DER ER BESKREVET I DENNE GARANTI, DER ER INGEN GARANTI ELLER BEKENDTGØRELSER OM FRIVILLIGT ANSVAR I DENNE GARANTI, DER RÆKKER UD OVER DET LOVFÆSTEDE ANSVAR, SOM WEBER ER OMFATTET AF. DERUDOVER VIL DENNE GARANTI IKKE BEGRÆNSE ELLER FRITAGE WEBER FRA SITUATIONER ELLER ERSTATNINGSKRAV, HVOR WEBER ER OMFATTET AF ET LOVFÆSTET ANSVAR.

DER ER INGEN GARANTI EFTER DE GÆLDENDE PERIODER, SOM ER ANGIVET I DENNE GARANTI. INGEN ANDRE GARANTIER, SOM STILLES AF EN ANDEN PERSON, HERUNDER EN FORHANDLER ELLER BUTIK, FOR ET HVILKET SOM HELST PRODUKT (SÅSOM "UDVIDET GARANTI") KAN GØRES BINDENDE FOR WEBER. DENNE GARANTI GÆLDER UDELUKKENDE AFHJÆLPNING I FORM AF REPARATION ELLER UDSKIFTNING AF KOMPLEMENTEN ELLER PRODUKTET.

EN ERSTATNING UDLØST AF DENNE FRIVILLIGE GARANTI KAN UNDER INGEN OMSTÆNDIGHEDER BLIVE STØRRE END INDKØBSPRISEN FOR DET SOLGTE WEBER-PRODUKT.

DU HAR ERSTATNINGSANSVARET FOR TAB, SKADER OG LEGEMSBESKADIGELSE PÅ DIG SELV OG DIN EJENDOM OG/ ELLER PÅ ANDRE OG DERES EJENDOM, DER OPSTÅR SOM FØLGE AF FORKERT BRUG ELLER MISBRUG AF PRODUKTET ELLER UNDLADELSE AF AT FØLGE DE ANVISNINGER, DER ER ANGIVET AF WEBER I DEN MEDFØLGENDE BRUGERVEJLEDNING.

KOMPONENTER OG TILBEHØR, SOM UDSKIFTES UNDER DENNE GARANTI, ER KUN DÆKKET I DEN RESTERENDE DEL AF DEN/DE OVENNÆVNTE GARANTIPERIODE(R) FOR DEN OPRINDELIGE EJER.

DENNE GARANTI GÆLDER UDELUKKEDE VED PRIVAT BRUG I ENFAMILIEHUSE ELLER -LEJLIGHEDER OG GÆLDER IKKE WEBER-GRILLPRODUKTER, DER ANVENDES TIL KOMMERCIEL ELLER FÆLLES BRUG ELLER BRUG I FLERE ENHEDER, FX PÅ RESTAURANTER, HOTELLER OG RESORTS ELLER I UDLEJNINGSEJENDOMME.

WEBER ÆNDRER AF OG TIL DESIGNET PÅ DERES PRODUKTER. INTET I DENNE GARANTI KAN TOLKES PÅ EN SÅDAN MÅDE, AT WEBER ER FORPLIGTET TIL AT INKORPORERE SÅDANNE DESIGNÆNDRINGER I TIDLIGERE PRODUCEREDE PRODUKTER, OG SÅDANNE ÆNDRINGER KAN HELLER IKKE TOLKES SOM EN INDRØMMELESE AF, AT TIDLIGERE DESIGN HAR VÆRET FEJLBEHÆFTEDE.

Besøg www.weber.com, vælg dit hjemland og registrer din grill i dag.



MADLAVNINGSSYSTEM

Der blev lagt store overvejelser i designet af din WEBER trækulsgrill. Vi designer vores grill, så du aldrig behøver bekymre dig om pludselig opblussen, varme og kolde områder eller mad, der er brændt på. Forvent fremragende ydeevne, kontrol og resultater hver gang.

A Bund og låg

Alle WEBER trækulsgrill er fremstillet med en porcelænsemaljeret stålbund og -låg. Dette er vigtigt, da det betyder, at den aldrig vil skulle eller danne flager. Den reflekterende overflade sørger for konvektionsmadlavning, så varmen stråler omkring maden på samme måde som en indendørs ovn, der giver dig ensartede madlavningsresultater.

B Spjæld og udluftningsåbninger

En stor faktor ved trækulsgrilling er luft. Jo mere luft du lader ind i grillen, desto varmere bliver ilden (til et punkt), og desto oftere vil du skulle efterfylde den. Så for at minimere efterfyldning, skal du holde låget lukket så meget som muligt. Bundens udluftningsåbninger i bunden af grillen bør efterlades åbne, hver gang du griller, men for at sænke den hastighed, hvorved din ild brænder, skal du lukke lågets spjæld, til det er halvt lukket.

C Grillrist

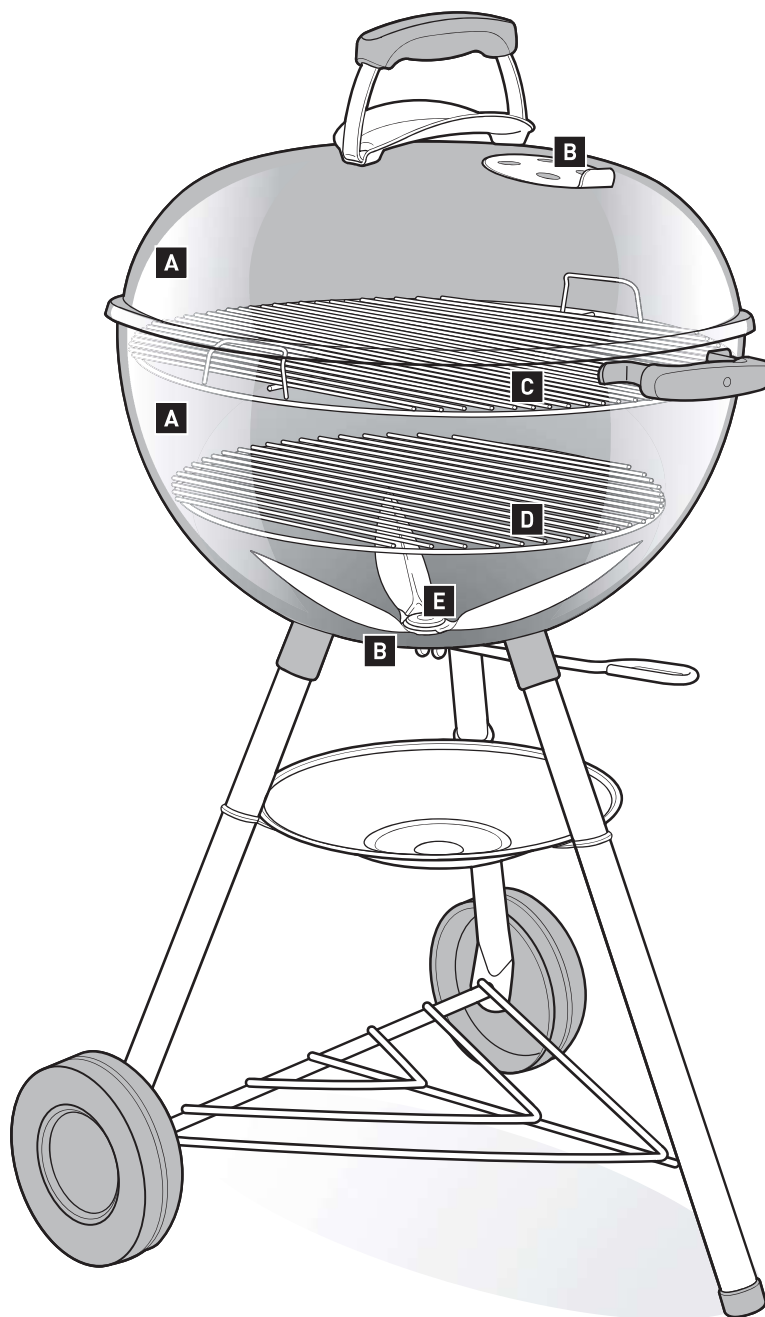
Grillristen, der er fremstillet af kraftigt beklædt stål, giver rigelig plads til at tilberede alle dine yndlingsretter.

D Kulrist

Kulristen har det, der skal til for at modstå varmen fra enhver trækulsild. Denne slidstærke rist er fremstillet af kraftigt stål og vil ikke blive skævet eller brænde igennem. Desuden giver den dig nok plads til direkte eller indirekte tilberedning, hvilket giver dig fleksibiliteten til at lave mad på den måde, du vil.

E ONE-TOUCH rengøringsystem

ONE-TOUCH rengøringsystemet gør rengøring problemfri. Når du flytter håndtaget frem og tilbage flytter de tre blade i bunden asken fra bunden af grillen og ned i askeopsamlere. Disse samme udluftningsåbninger fungerer som et spjæld på skålen for at hjælpe med at bringe ilt op til ilden eller for nemt at lade dig slukke en ild.





INTERNATIONAL DEALERS

AUSTRALIA

Weber-Stephen Products LLC
R. McDonald Co. PTY. LTD.
+61.8.8221.6111

AUSTRIA

Weber-Stephen Österreich GmbH
+43 7242 890 135 0
info-at@weberstephen.com

BELGIUM

Weber-Stephen Products Belgium Sprl
+32 015 28 30 90
infobelux@weberstephen.com

CHILE

Weber-Stephen Chile SpA.
+01 56 2-3224-3936

CZECH REPUBLIC

Weber-Stephen CZ & SK spol. s r.o.
+42 267 312 973
info-cz@weberstephen.com

DENMARK

Weber-Stephen Nordic ApS
+45 99 36 30 10
info@weberstephen.dk

FRANCE

Weber-Stephen France SAS
+33 1 39 09 95 00
service.consommateurs@weberstephen.com

GERMANY

Weber-Stephen Deutschland GmbH
+49 6132 8999 0
info-de@weberstephen.com

HUNGARY

Weber-Stephen Magyarország Kft.
+36 70 / 70-89-813
info-hu@weberstephen.com

ICELAND

Jarn & Gler Wholesale EHF
+354 58 58 900

INDIA

Weber-Stephen Barbecue Products India Pvt. Ltd.
080 42406666
customer-care@weberindia.com

ISRAEL

D&S Imports
+972 392 41119
info@weber.co.il

ITALY

Weber-Stephen Products Italia Srl
+39 0444 367 911
info-italia@weberstephen.com

MEXICO

Weber-Stephen Products S.A. de C.V.
+01800-00-WEBER [93237] Ext. 105

NETHERLANDS

Weber-Stephen Holland B.V.
+31 513 4333 22
info@weberbarbecues.nl

NEW ZEALAND

WEBER New Zealand ULC
+64 9 570 6630

POLAND

Weber-Stephen Polska Sp. z o.o.
+48 22 392 04 69
info-pl@weberstephen.com

RUSSIA

Weber-Stephen Vostok LLC
+7 495 956 63 21
info.ru@weberstephen.com

SOUTH AFRICA

Weber-Stephen Products (South Africa) Pty Ltd.
+27 11 454 2369
info@weber.co.za

SPAIN

Weber-Stephen Ibérica SRL
+34 93 584 40 55
infoiberica@weberstephen.com

SWITZERLAND

Weber-Stephen Schweiz GmbH
+41 52 24402 50
info-ch@weberstephen.com

TURKEY

Weber-Stephen Turkey
+90 212 059 64 80
info-de@weberstephen.com

UNITED ARAB EMIRATES

Weber-Stephen Deutschland GmbH, Dubai Branch
+971 4 454 1626
info@weberstephen.ae

UNITED KINGDOM

Weber-Stephen Products (UK) Ltd.
+44 (0)203 630 1500
customerserviceuk@weberstephen.com

USA

Weber-Stephen Products LLC
847 934 5700
support@weberstephen.com

For Republic of Ireland, please contact:
Weber-Stephen Products (U.K.) Limited.

For other eastern European countries, such as ROMANIA,
SLOVENIA, CROATIA, or GREECE, please contact:
Weber-Stephen Deutschland GmbH.

For Baltic states, please contact:
Weber-Stephen Nordic ApS.

weber.com



WEBER-STEPHEN PRODUCTS LLC
www.weber.com

© 2018 Designed and engineered by Weber-Stephen Products LLC,
1415 S. Roselle Road, Palatine, Illinois 60067 USA.

