

Drift og vedlikehold

ahlsell

Takdusjsett



a-c
a-collection

SE 8282885	8283227
8282886	8282805
8828324	8282806
8283250	8282894
8283018	8282895
8283019	8320080
8283226	8320143

1. Rengjøring

Bruk kun nøytrale rengjøringsmidler uten slipemidler eller kalkløsningsmidler og som ikke inneholder syre, klor eller fosfor.

Når du bruker rengjøringsmidler i en sprayflaske, spray alltid først på en klut og påfør deretter armaturen med kluten. Ved å spraye direkte på armaturen, risikerer du å skade gummiringene og andre viktige deler. Bruk aldri skure- eller slipesvamper på armaturer. Bruk en myk klut.

2. Vedlikehold

Armaturer med forkrommet eller farget overflate skal tørkes direkte etter bruk.

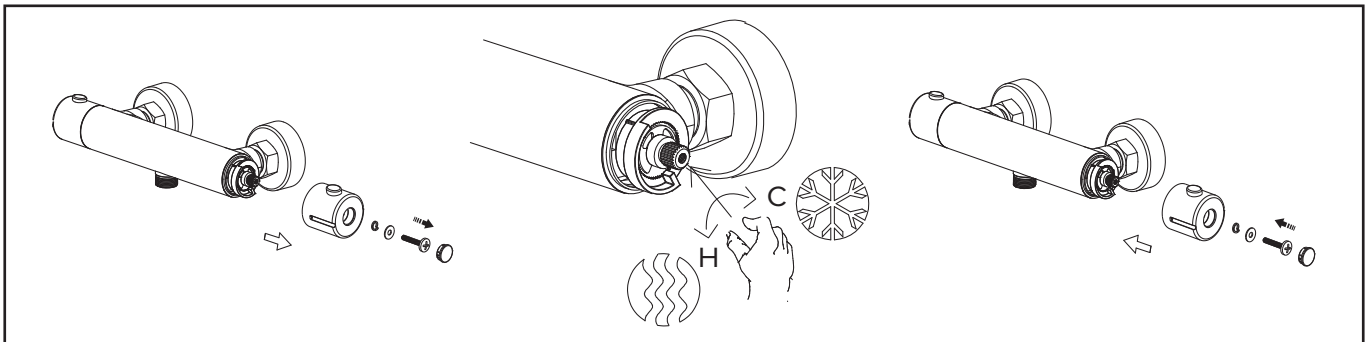
Temperaturhjulet må dreies til fullt varmt og fullt kaldt med jevne mellomrom, da dette reduserer risikoen for kalkavsetninger i termostatenheten.

For blandebatterier med reverserbare overflater (tak- og hånddusj) er det viktig at knappen trykkes ned når man bytter mellom tak- eller hånddusj.

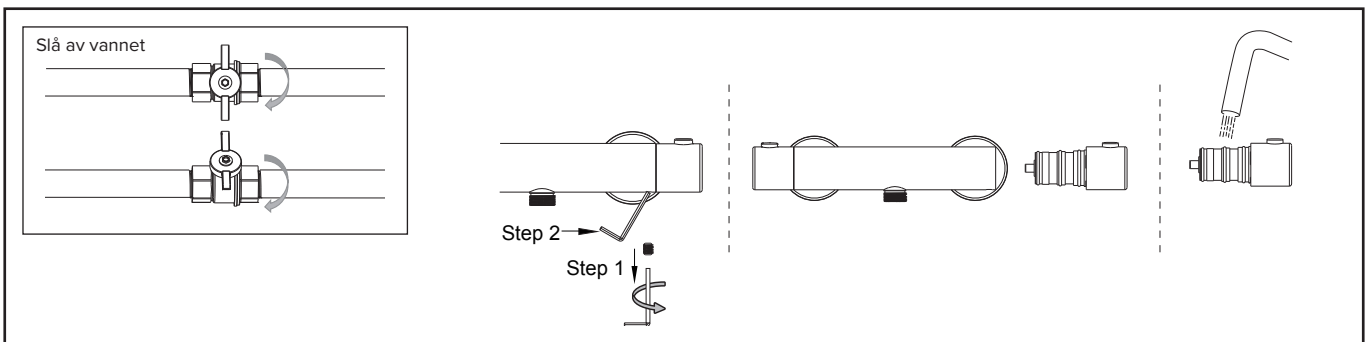
Dysene på takdusjen og hånddusjen skal gnis daglig, enten med hånden eller en håndkle.

Bruk bare silikonfett som er godkjent for matvarer.

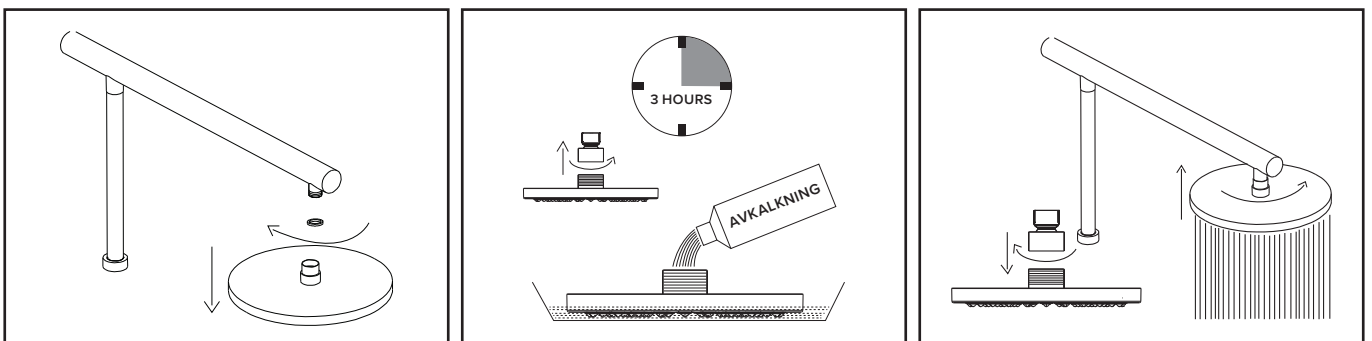
2.1 Justering av termostatenheten for å oppnå en varmere eller kallere starttemperatur ved 38°-markeringen



2.2 Återställ termostatenheten till 38° starttemperatur



2.3 Avkalkning av hoved- og handdusj



3. Service

Serviceguide

Armaturen fungerer ikke:

- Kontroller at blandebatteriet er installert med riktig kald- og varmtvannstilkobling.
- Kaldt og varmt er merket med blå og rød fargeindikasjon.
- I standardinstallasjoner er kaldvann til høyre og varmtvann til venstre.

For lite vann kommer ut:

- Kontroller om det er skitt i blandebatteriets inntaksfilter.
- Kontroller om slangen er klempt.
- Kontroller om hånddusjen har fritt utløp.
- Fjern eventuelt vannsparende innlegg i hånddusjen.

For mye vann kommer ut:

- Juster vannstrømmen på kontrollhåndtaket.
- Skru ned vannstrømmen på armaturet.
- Installer en vannsparende ventil om nødvendig.

Fixturen drypper fra utløpsrøret:

- Steng vannforsyningen, rengjør eller skift ut O-ringene.

Vann kommer ut av håndtaket:

- Lukk vannforsyningen, demonter armaturen og rengjør eller skift ut innsatsen. Kontakt Ahlsell for veiledning.

Vann strømmer ved tilkoblingene:

- Koblingene er skrudd for dårlig på, ellers kan O-ringene bli skadet.
- Stram koblingen bedre.
- Bytt ut O-ringene. Kontakt Ahlsell for veiledning.

4. Garantivilkår

Alle armaturer og tilbehør i a-collection er designet og produsert i samsvar med gjeldende EU-standarder. Produktene testes før de sendes til kunden. Korrekt installasjon, vedlikehold og bruk garanterer langvarig holdbarhet.

2 års garanti på drypp og produksjonsfeil

a-collection Azur armaturer

- Er testet etter nordiske regler. Viktige komponenter er produsert av anerkjente internasjonale produsenter. Testet for å tåle trykk opp til 16 bar.

Innsatsdelen i våre a-collections armaturer

- Har holdbarhetstestet for 250 000 kontinuerlige bevegelser. Dette gjør a-collections armaturer til et naturlig og sikkert valg for problemfri funksjonalitet.

Håndtering av avfall

Emballasje, metall, plast. Leveres inn i samsvar med gjeldende retningslinjer på din lokale resirkulasjonsstasjon.



Produced
for Ahlsell
www.ahlsell.com

a-c
a·collection