

Classic Eco

ART.NR. 121010, 121011, 121012, 121013, 121014, 121046, 121047



Classic Eco

Stillegående baderomsvifte med lavt energiforbruk og god kapasitet. Kulelager for lengre levetid.

- Meget stillegående
- God kapasitet
- Lavt energiforbruk
- Integrert tilbakeslagssjeld
- Kan installeres i våtromssone 1

Art.nr.		NOBB	GTIN	Diam.	Farge
121010	Classic Eco 100 STD, hvit	60133158	7023671210106	Ø100	
121011	Classic Eco 100 TH, hvit	60133159	7023671210113	Ø100	
121012	Classic Eco 100 P, hvit	60133160	7023671210120	Ø100	
121013	Classic Eco 125 STD, hvit	60133161	7023671210137	Ø125	
121014	Classic Eco 125 TH, hvit	60133162	7023671210144	Ø125	
121046	Classic Eco 100 STD, sort	60137692	7023671210465	Ø100	RAL 9005
121047	Classic Eco 100 TH, sort	60137690	7023671210472	Ø100	RAL 9005

Varianter

Standard

Standard vifte som startes/stoppes med separat bryter.

TH

Viften styres av både fuktsensor og timer. Fuktføleren starter viften ved innstilt fuktnivå. Timer styrer ettergangstiden etter at fukt er ventilert ut. Timer starter også viften når spenning slås på, og hvor lenge viften går etter at spenning er slått av, uavhengig av fuktnivå.

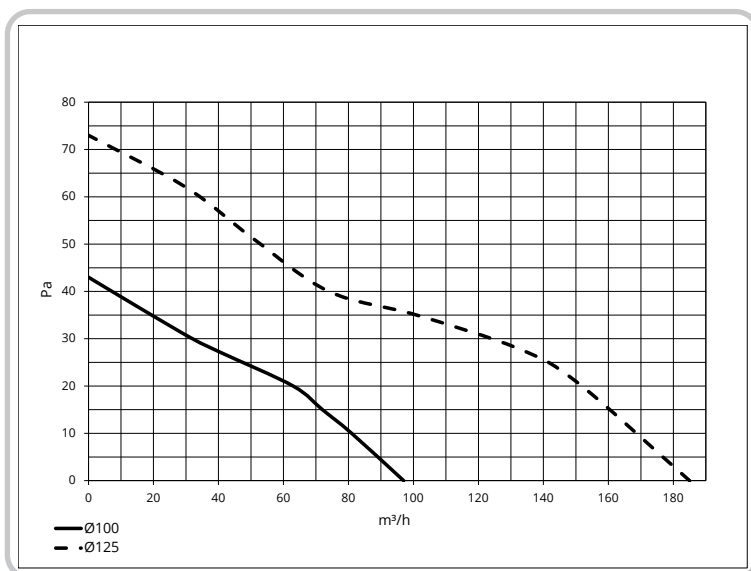
Ettergangstiden kan justeres mellom 2-30 min. Fuktsensor kan justeres mellom 60-90% RH.

P

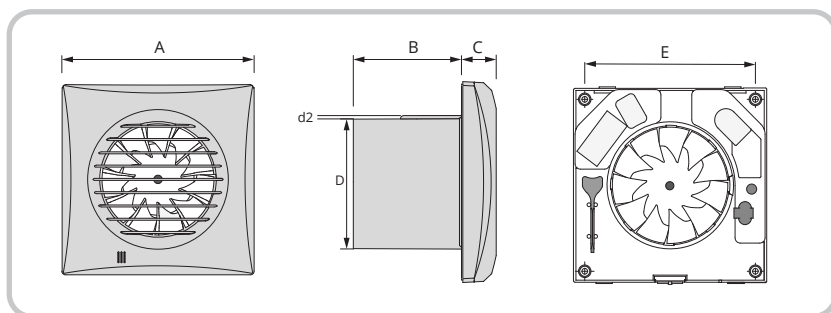
Viftene startes og stoppes med innebygget bryter med snortrekk

Tekniske data

Ø 100 mm	Ø 125 mm
97 m³/h	185 m³/h
43 Pa	73 Pa
25 dB(A) 3 m	32 dB(A) 3 m
7,5 W	17 W
220-240V-50Hz	220-240V-50Hz
IP 45	IP 45

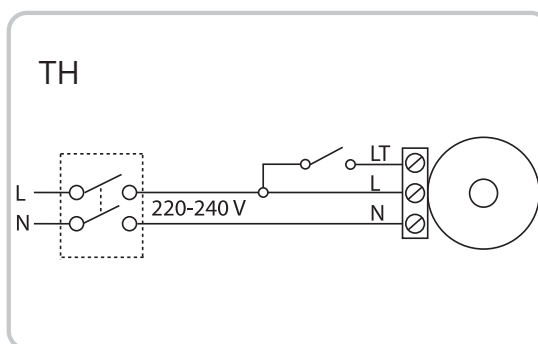
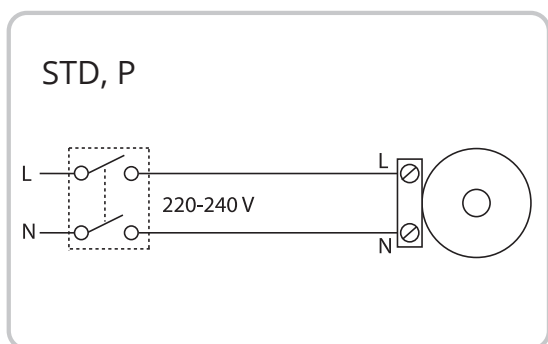


Målskisse



	A	B	C	D	d2	E
Ø100 mm	158	81	26	99	2	136
Ø125 mm	182	91	27	124	2	158

Koblingskjema



Classic Eco

ART.NR. 121010, 121011, 121012, 121013, 121014, 121046, 121047



Classic Eco

Tystgående badrumsfläkt med låg energiförbrukning och hög kapacitet. Kullager för lång livslängd.

- Mycket tystgående
- Bra kapacitet
- Låg energiförbrukning
- Integrerat kallrasskydd
- Kan installeras i våtrumsson 1

Art.nr.		GTIN	Diam.	Färg
121010	Classic Eco 100 STD, vit	7023671210106	Ø100	
121011	Classic Eco 100 TH, vit	7023671210113	Ø100	
121012	Classic Eco 100 P, vit	7023671210120	Ø100	
121013	Classic Eco 125 STD, vit	7023671210137	Ø125	
121014	Classic Eco 125 TH, vit	7023671210144	Ø125	
121046	Classic Eco 100 STD, svart	7023671210465	Ø100	RAL 9005
121047	Classic Eco 100 TH, svart	7023671210472	Ø100	RAL 9005

Varianter

Standard

Standardfläkt som startas/stoppas med separat brytare.

TH

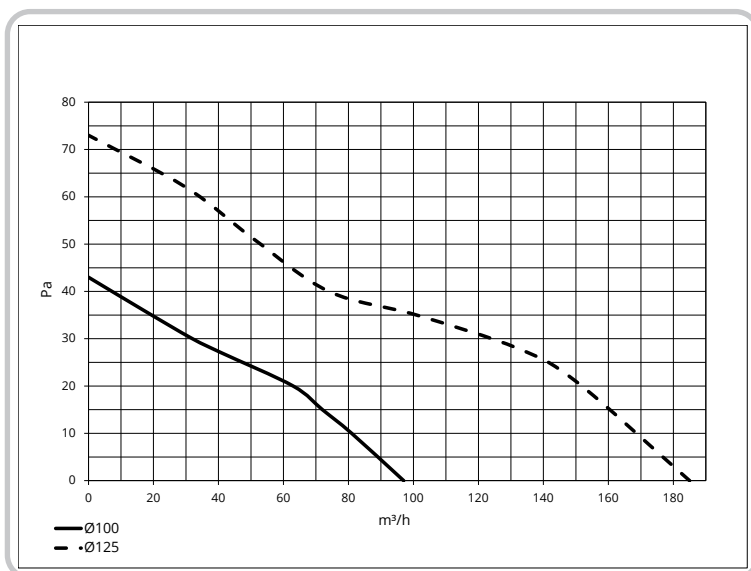
Fläkten styrs av både fuktsensor och timer. Fuktsensorn startar fläkten vid inställd fuktnivå. Timern styr eftergångstiden efter att fukten ventilerats ut. Timern startar också fläkten när spänningen slås på och hur länge fläkten går efter att spänningen stängs av, oberoende av fuktnivå. Eftergångstiden kan justeras mellan 2-30 minuter. Fuktsensorn kan justeras mellan 60-90% RH.

P

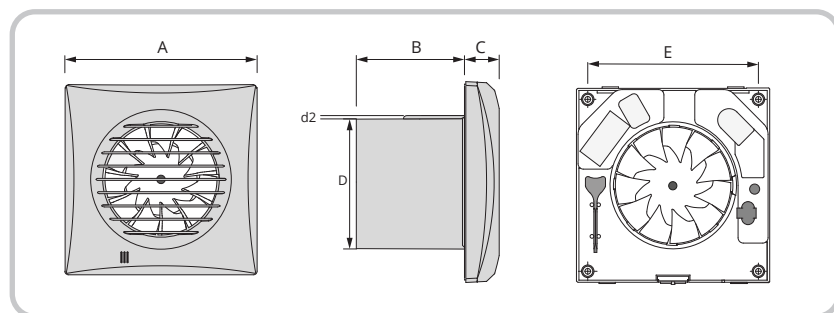
Fläktarna startas och stoppas med inbyggd strömbrytare med dragströmbrytare.

Tekniska data

Ø 100 mm	Ø 125 mm
97 m³/h	185 m³/h
43 Pa	73 Pa
25 dB(A) 3 m	32 dB(A) 3 m
7,5 W	17 W
220-240V-50Hz	220-240V-50Hz
IP 45	IP 45

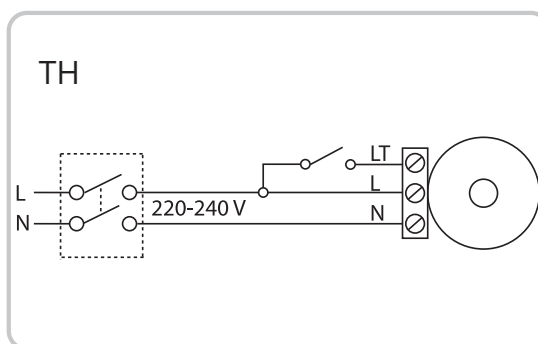
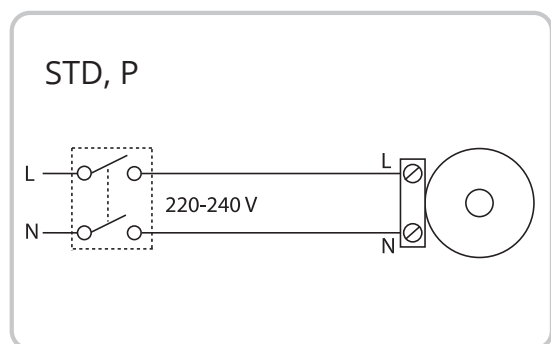


Måttskiss



	A	B	C	D	d2	E
Ø100 mm	158	81	26	99	2	136
Ø125 mm	182	91	27	124	2	158

Kopplingschema



Classic Eco

TUOTENRO 121010, 121011, 121012, 121013, 121014, 121046, 121047



Classic Eco

Hiljainen kylpyhuoneen tuuletin, jossa on alhainen energiankulutus ja suuri kapasiteetti. Kuulalaakerit pitkää käyttöikää varten.

- Erittäin hiljainen.
- Hyvä kapasiteetti.
- Alhainen energiankulutus.
- Integroitu kylmäsiltaeste.
- Voidaan asentaa kosteiden tilojen vyöhykkeelle 1.

Tuotenro		GTIN	Diam.	Väri
121010	Classic Eco 100 STD, valkoinen	7023671210106	Ø100	
121011	Classic Eco 100 TH, valkoinen	7023671210113	Ø100	
121012	Classic Eco 100 P, valkoinen	7023671210120	Ø100	
121013	Classic Eco 125 STD, valkoinen	7023671210137	Ø125	
121014	Classic Eco 125 TH, valkoinen	7023671210144	Ø125	
121046	Classic Eco 100 STD, musta	7023671210465	Ø100	RAL 9005
121047	Classic Eco 100 TH, musta	7023671210472	Ø100	RAL 9005

Muunnelmia

Standardi

Tavallinen tuuletin, joka käynnistetään/lopetetaan erillisellä kytkimellä.

TH

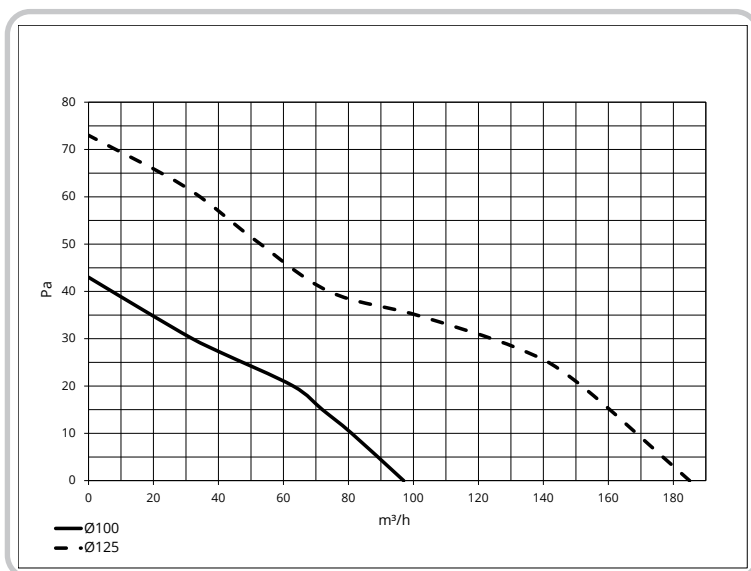
Tuuletinta ohjataan sekä kosteusanturilla että ajastimella. Kosteusanturi käynnistää tuulettimen asetetulla kosteustasolla. Ajastin ohjaa jälkikäyntiaikaa kosteuden poistamisen jälkeen. Ajastin käynnistää myös tuulettimen, kun jännite kytketään päälle, ja kuinka kauan tuuletin toimii sen jälkeen kun jännite on kytketty pois päältä, riippumatta kosteustasosta. Jälkikäyntiaikaa voidaan säätää 2–30 minuutin välillä. Kosteusanturia voidaan säätää välillä 60–90% RH.

P

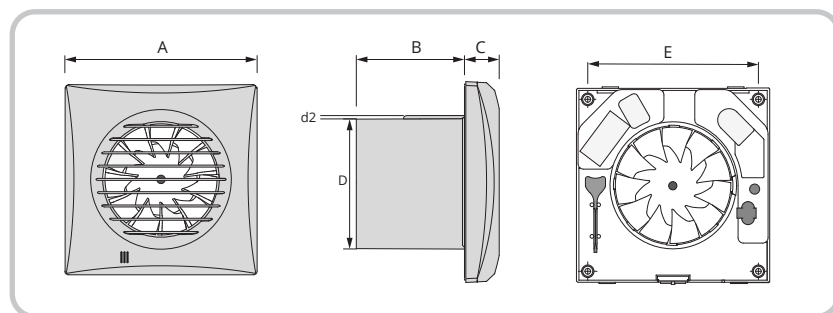
Tuulettimet käynnistetään ja sammutetaan sisäänrakennetulla kytkimellä ja narulla.

Tekniset tiedot

Ø 100 mm	Ø 125 mm
97 m³/h	185 m³/h
43 Pa	73 Pa
25 dB(A) 3 m	32 dB(A) 3 m
7,5 W	17 W
220-240V-50Hz	220-240V-50Hz
IP 45	IP 45

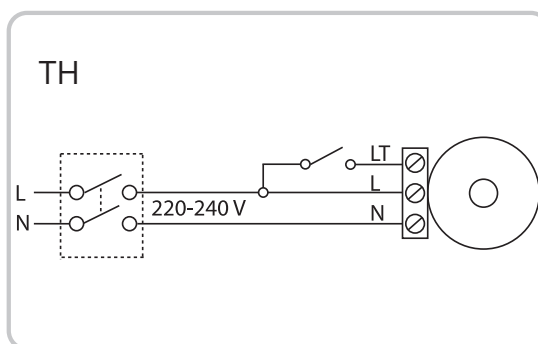
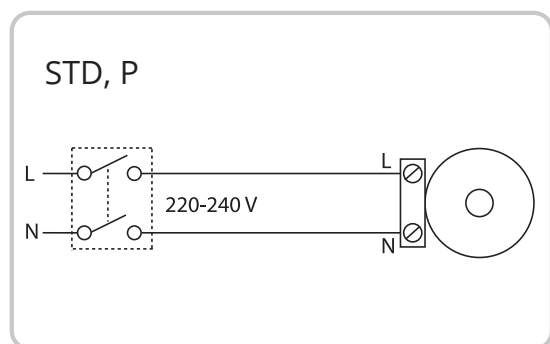


Mittakaaviot



	A	B	C	D	d2	E
Ø100 mm	158	81	26	99	2	136
Ø125 mm	182	91	27	124	2	158

Kytkäkaavio



Classic Eco

ART.NO. 121010, 121011, 121012, 121013, 121014, 121046, 121047



Classic Eco

Bathroom fan with low noise, low energy consumption and high capacity. Ball bearings for long life.

- Low noise
- High airflow
- Low energy consumption
- Integrated backdraft shutter
- Can be installed in zone 1 in wetrooms

art.no.		NOBB	GTIN	Diam.	Colour
121010	Classic Eco 100 STD, white	60133158	7023671210106	Ø100	
121011	Classic Eco 100 TH, white	60133159	7023671210113	Ø100	
121012	Classic Eco 100 P, white	60133160	7023671210120	Ø100	
121013	Classic Eco 125 STD, white	60133161	7023671210137	Ø125	
121014	Classic Eco 125 TH, white	60133162	7023671210144	Ø125	
121046	Classic Eco 100 STD, black	60137692	7023671210465	Ø100	RAL 9005
121047	Classic Eco 100 TH, black	60137690	7023671210472	Ø100	RAL 9005

Variants

Standard

Standard fan that is started/stopped with a separate switch.

TH

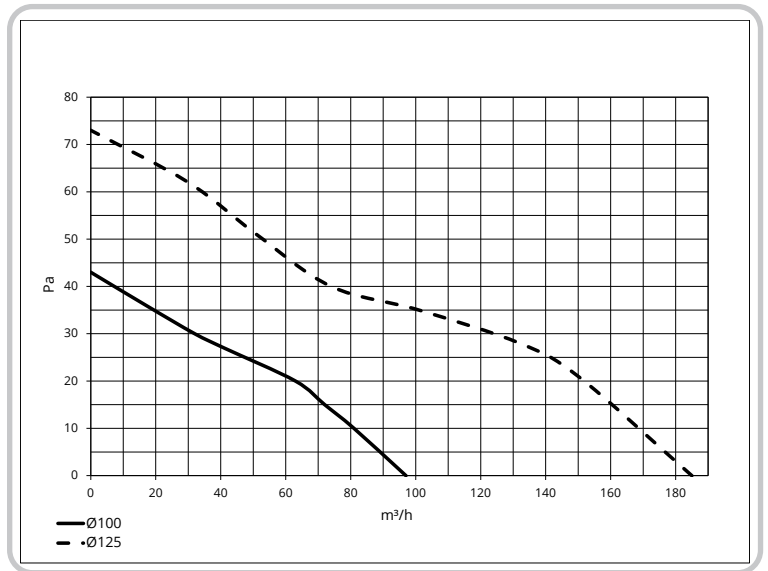
The fan is controlled by both a humidity sensor and a timer. The humidity sensor starts the fan at the set humidity level. The timer controls the after-run time after the moisture has been ventilated out. The timer also starts the fan when the power is turned on and for how long the fan runs after the power is turned off, regardless of the humidity level. The after-run time can be adjusted between 2-30 minutes. The humidity sensor can be adjusted between 60-90% RH.

P

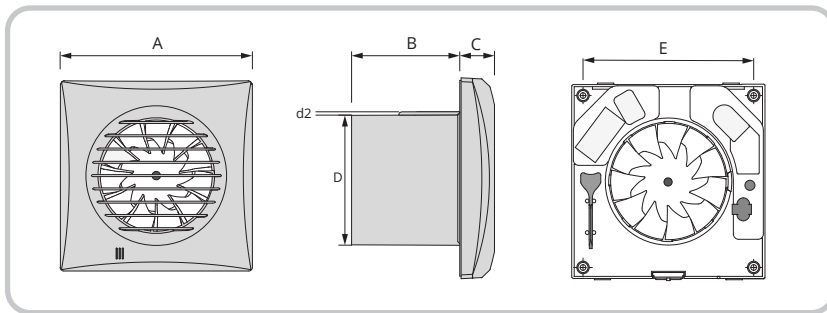
The fans are started and stopped with a built-in switch with a pull cord.

Technical data

Ø 100 mm	Ø 125 mm
97 m³/h	185 m³/h
43 Pa	73 Pa
25 dB(A) 3 m	32 dB(A) 3 m
7,5 W	17 W
220-240V-50Hz	220-240V-50Hz
IP 45	IP 45



Dimensioned drawing



	A	B	C	D	d2	E
Ø100 mm	158	81	26	99	2	136
Ø125 mm	182	91	27	124	2	158

Connection diagram

