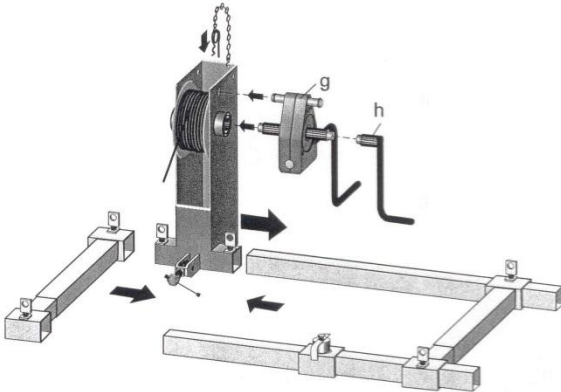


# MONTERINGSANVISNING FOR VINSJ

Hoveddelene er: rammeverk av firkantør, vinsjdel m/ viretrinse, sveivekomponenter.

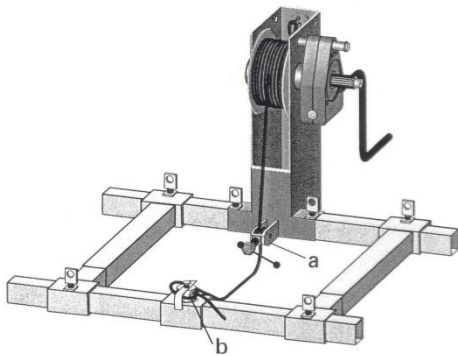
Disse delene utgjør en komplett vinsj, - dessuten leveres foringsrørholder med gjengebolter tilpasset ulike dimensjoner.

Selve montasjen av vinsjen, gjennomføres vanligvis på toppen av skorsteinen der vinsjdel m/trinse og det nedre firkantede rammeverket monteres sammen. Rammeverket justeres slik at det hviler på alle fire sidene direkte på skorsteinsvangen.



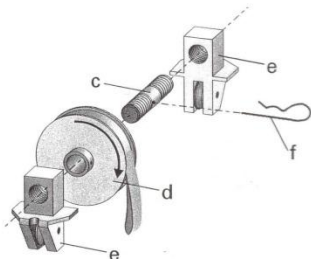
Dersom kondenspotte og sotlukerør benyttes, monteres disse i bunnen av pipa

Viren må føres ut av spolen og strammes opp slik at den unngår slakk på spolen.



Merk plasseringen av virebrems (a) i forhold til virelås (b). Viren tres ned til trinsen på virebremsen (a) og videre over til virelåsen (b) på motsatt side. Her legges viren 2 ganger rundt selve låsen (b) før enden tres inn i det forborede gjennomgående hullet. Skruen over, trekkes til for å låse viren.

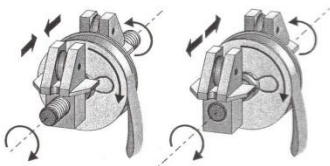
Viren spoles ut litt slik at det dannes en bue (mellom a og b).



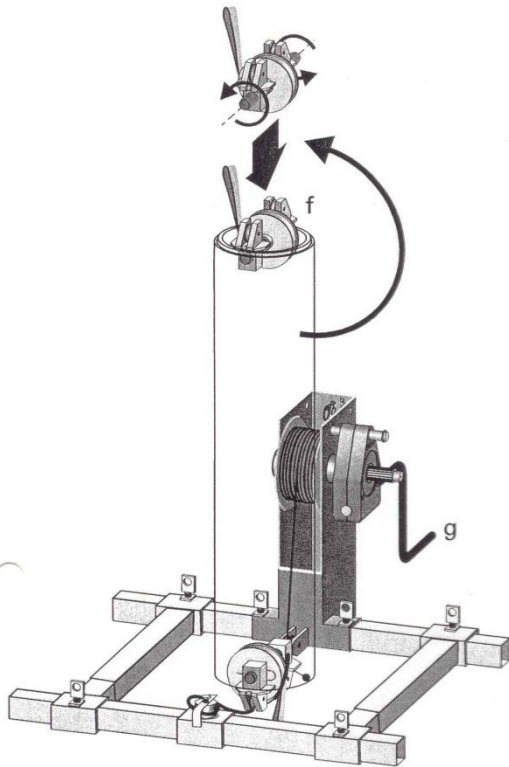
Gjengebolten (c) velges etter rørdimensjonen.

Utløsertrinsen (d) skal settes fast på gjengebolten (c) ved hjelp av en splint.

De to foringsrørholderne m/trinse (e) skal skrus på hver sin side av gjengebolten (c) (NB den ene er links).



Foringsrørholderne skal skrus helt inn til trinsen på begge sider, juster deretter avstanden ved å skru på trinsen (d).

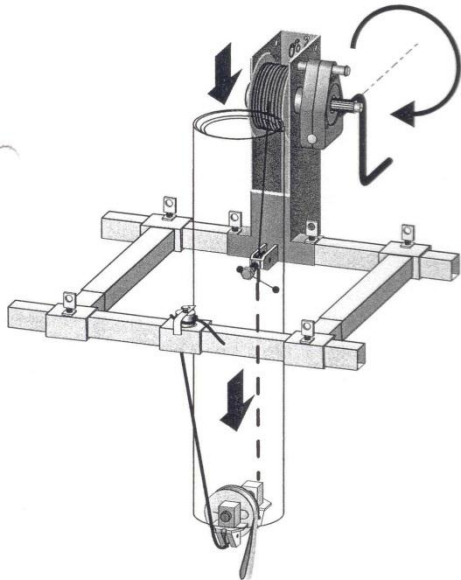


Første foringsrør snus opp-ned, skru deretter bunnretningen med utløsertrinsen (f) ut til de ”klemmer” på innsiden av foringsrøret (foringsrørholder) (e).

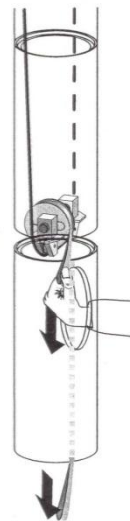
Sveiven (g) gir slakk i viren slik at vi nå kan begynne å senke rørene, påfør fugekitt i falsen og sett på et nytt foringsrør. Prosedyren gjentas evt. kombinert med bruk av avstandsholdere. Senk foringsrørstammen til hele er komplett. NB! Husk å påføre fugekitt på den delen som er plassert i bunnen. Foringsrørholderne hviler nå på startelementet.

Viren løses ut (b) oppe på taket samtidig som sveivekomponenten (g) fjernes, denne erstattes med en løs sveiv (h) den løse sveiven gir en 1:1 utveksling, viren sveives inn på trommelen.

Ta tak i nylonbåndet utløsertrinsen (d) og dra båndet forsiktig ut. Foringsrørholderen (e) skrues inn på gjengebolten (c). Foringsrørstammen styres ned på startelementet.



LYKKE TIL!!!



Nettovekt Vinsj: 28 kg.

Vire lengde: 50 m.

Vinsjen tåler: 650 kg.

+ sikkerhetsmargin ca. 1000 kg.

 SCHIEDEL