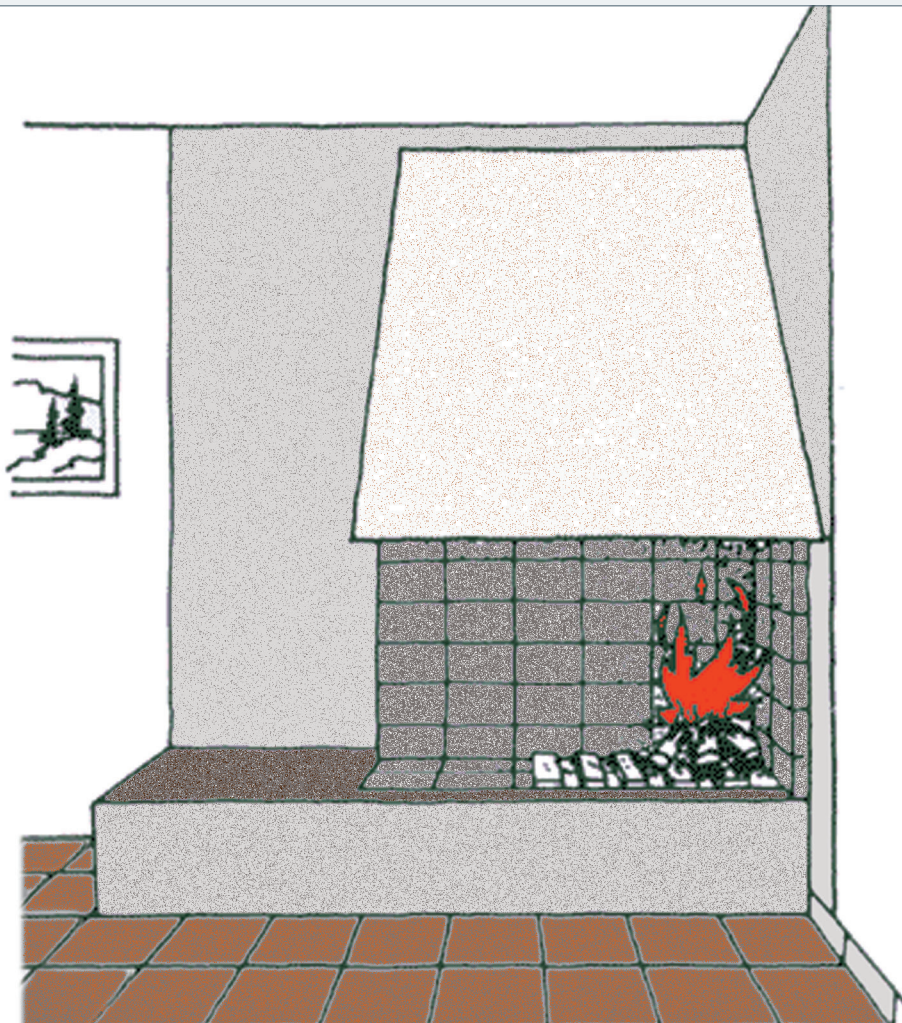


Primroc Ildsted

Byggteknisk anvisning



Produktegenskaper

Primroc Ildstedsplate

Primroc Ildstedsplate er en fibersementplate spesialutviklet for bruk i forbindelse med piper og ildsteder.

Den er sterk og trykkfast. Den kan lett sages og tilpasses.

Fysiske data Primroc Ildstedsplate

Format:	9 x 1200 x 1270 mm
Vekt:	Ca. 10,8 kg pr m ²
Varmemotstand:	0,04 m ² K/W
Høyeste kont. temp. belastning:	150°C
Trykkfasthet:	20 Mpa
Alkalitet:	Ca 11 pH
Anbefalt overflatebehandling:	Mur- og betongmaling, diffusjonsåpen

Fibersementplate med tilfredsstillende varmemotstandsevne

Utdrag av Byggforskerseriens Byggedetaljblad 552.135

63 Skorstein av tegl

631 "Avstand til brennbart materiale. For teglskorstein må røykløpets indre flate være minst 230 mm fra brennbart materiale eller det må på annen måte sikres at temperaturen på brennbart materiale nær skorsteinen ikke overstiger romtemperaturen med mer enn 65 gr C. Dette gjelder også mot skap, klesskott, søppelrom og annet. Avstandskravet gjelder ikke golvbord, himlingspanel og gulv- og taklister av tre hvis skorsteinen har minst 20 mm puss og det mellom puss og treverk er et lag med ubrennbare plater med varmemotstand minst 0,02 m²K/W."

Primroc Ildstedsplate tilfredsstiller dette varmemotstandskravet på 0,02 m²K/W.

35 Tilrettelegging for feiing

"En feieluke må ikke komme nærmere brennbart materiale enn 300 mm, av hensyn til varmeutviklingen ved evt. sotbrann. Alternativt kan brennbart materiale tildekkes med en plate av ubrennbart materiale, se fig. 65a. Under en feieluke skal golv av brennbart materiale dekkes med en ubrennbar plate i en horisontal avstand til feieluka på minst 300 mm, se fig. 65a."

Primroc Ildstedsplate tilfredsstiller dette kravet.

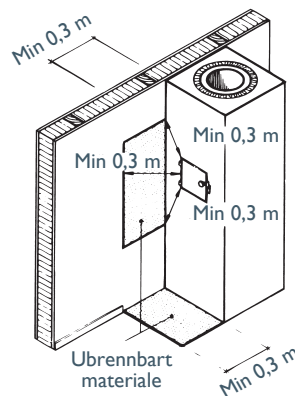


Fig. 65a. Avstand fra feieluke til brennbart materiale og beskyttelse av golv under feieluke som sitter over røykinnføring.

Bruksområde

Primroc Ildstedsplate

Primroc Ildstedsplate tilfredstiller de strengeste krav til varmeisolerering iht. Byggforskerseriens detaljblad 552.135 Ildstedsregler for ovner og peiser samt 552.141 skorsteiner for mindre ildsteder. Promatek er nevnt i ovennevnte detaljblader, dette produktet er av Cembrit erstattet med den 9mm tykke Primroc Ildstedsplate (se også Norsk Brannvernforenings "Piper og Ildsteder").

Primroc Ildstedsplate kan også benyttes som tilleggisolering for brannmurer. Primroc Ildstedsplate er en fibersementplate spesialtilpasset for ovennevnte bruk. Den er sterk, trykkfast og kan lett sages og tilpasses.

Brannklassifisering:

Høyeste kontinuerlige temperaturbelastning er 150°C.
Øvrig Branngodkjennelse: K1A/InI (K10₂A1-s1.d0).

Montering:

Be om egen monteringsanvisning.



Utdrag av Byggforskerseriens Byggdetaljblad 552.135

2 Ovner, kaminer og peisinnsetser

213 "Brannmur inntil brennbar vegg. Ildsted uten dokumentasjon av varmpåvirkningen kan installeres mot brannmur inntil brennbar vegg dersom brannmuren beskyttes av en skjermplate av egnet ubrennbart materiale, for eks. en 2 mm tykk stålplate eller en 8 mm tykk sementbasert plate, se fig. 213. Plata kan festes til brannmuren med et luftet mellomrom på minst 15 mm. Plata må dekke ildstedets normal-projeksjon på brannmuren med et tillegg på minst 100 mm."

Primroc Ildstedsplate tilfredstiller dette kravet.

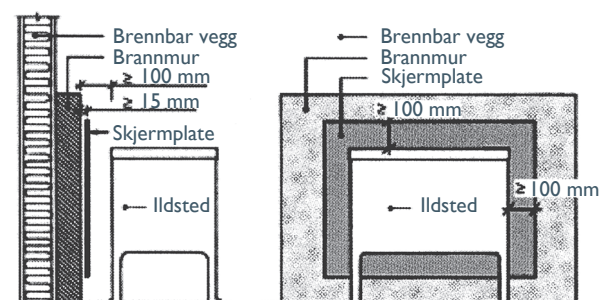


Fig. 213. Brannmur uten avstand til brennbar vegg

3 Murte peiser

332 Fundament og murtykkelse

"Murt peis må stå på bærende eller murt eller støpt fundament, se fig. 32a, eventuelt på dekke av betong eller lettbetongelementer, se pkt. 18. Der murverket støter mot brennbart materiale, må det ha en tykkelse på minst 470 mm fra ildrommet til treverket, se fig. 32b. Denne tykkelsen kan reduseres til 350 mm når det mellom murverket og det brennbare materialet legges en plate av ubrennbart materiale med varmemotstand minst 0,04m²K/W. Noen typer fibersementplater er egnet og tilfredsstillende dette kravet."

Primroc Ildstedsplate tilfredsstillende dette kravet

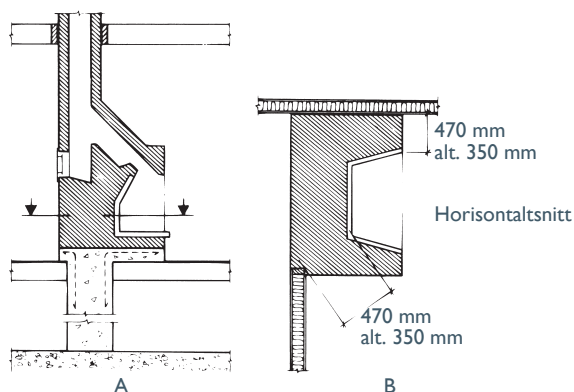


Fig. 32 a og b - Murt peis tilknyttet typegodkjent elementskorstein.



Cembrit AS

Landets ledende leverandør av fibersementplater til utvendige og innvendige kledninger samt yttertak.

Teknisk service

Vårt landsdekkende tekniske serviceapparat står gjerne til tjeneste med rådgivning i prosjekteringsfasen. Brosjyrer, byggtekniske anvisninger, monteringsanvisninger og referansebrosjyrer finner du også på cembrit.no

Vårt produktspekter:

Fasadeplater:	Cembrit Metro, Cembrit Zenit, Cembrit True Frontex ubehandlet Cembrit Classic, HardiePlank, Cembrit Windstopper
Bygningsplater:	Cetris, Primroc
Brannisolerende plater:	Primroc Ildstedsplate/Isolasjon (Varmekabler)
Treullsementplater:	Treullit Akustikk
Takplater:	Cembrit Bølgeplater / Cembrit Takplater

Forhandlere:

Våre produkter omsettes gjennom byggevareforhandlere over hele landet.

Priser/leveringsprogram

Forhandler oppgir eksakte priser og betingelser levert ønsket adresse. Kfr. forøvrig vår gjeldende produktoversikt som du også finner på cembrit.no

CEMBRIT AS

Postboks 56
3471 Slemmestad
NORGE

Tel.: +47 31 29 77 00
Fax: +47 31 29 77 01
cembrit@cembrit.no

