

OPAL

User Manual

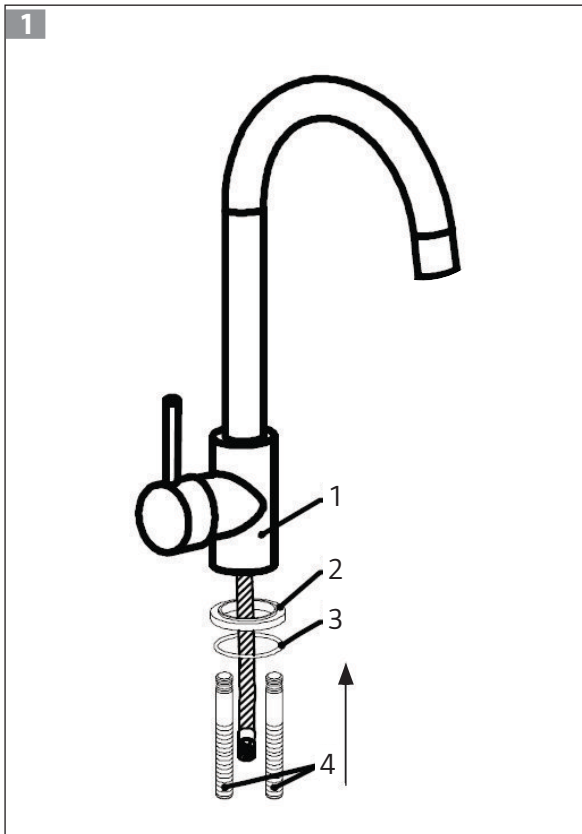
Kitchen mixer with pull-out (56561434 & 56561445)



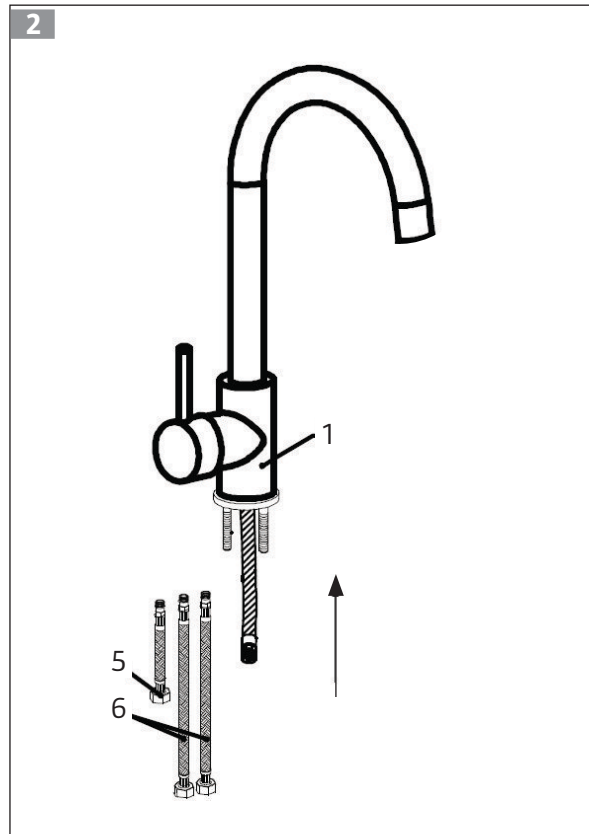
English

Norwegian

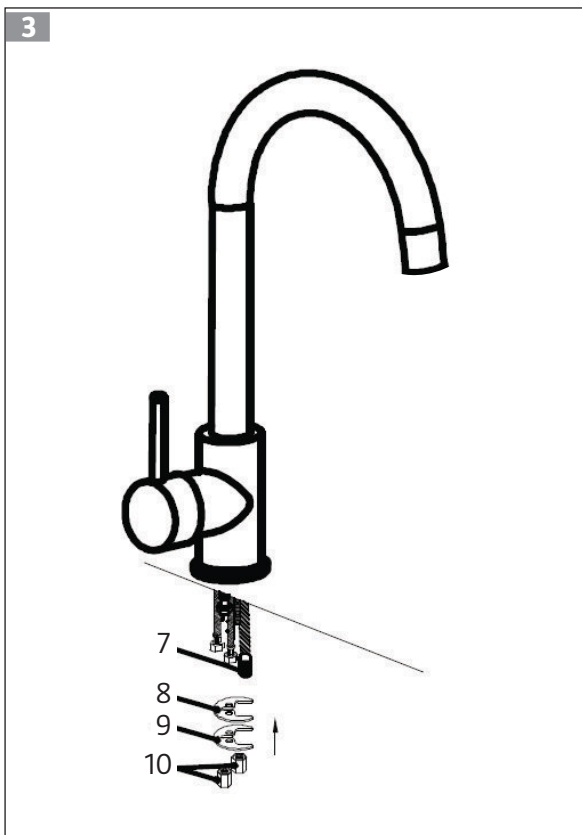
Swedish



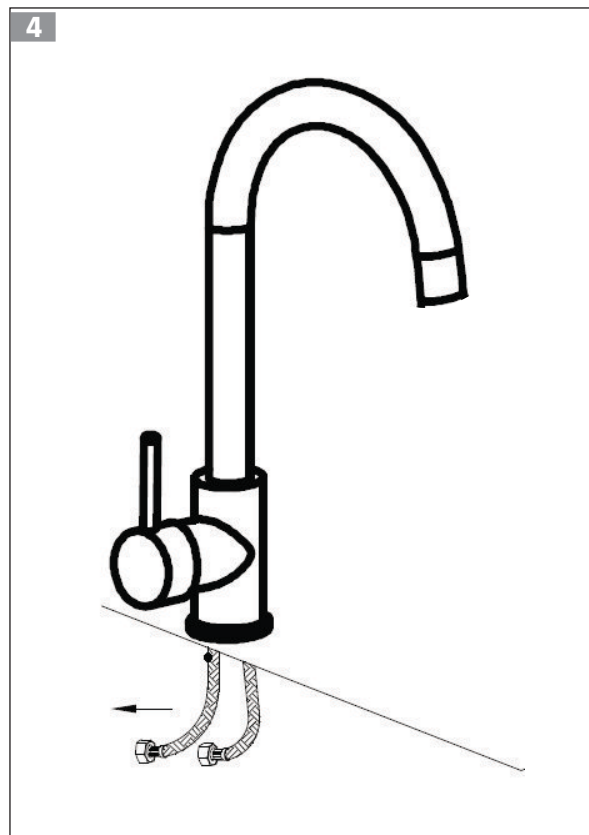
Monter o-ring (3) på basen (2), monter basen og stagene (4) på kroppen (1).



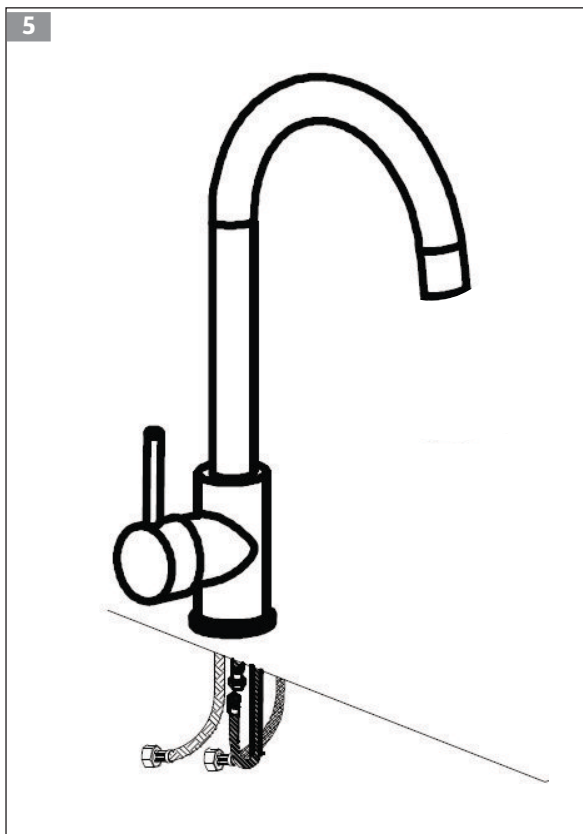
Monter de fleksible slangene for varmt- og kaldtvann samt den uttrekkbare slangen på kroppen.



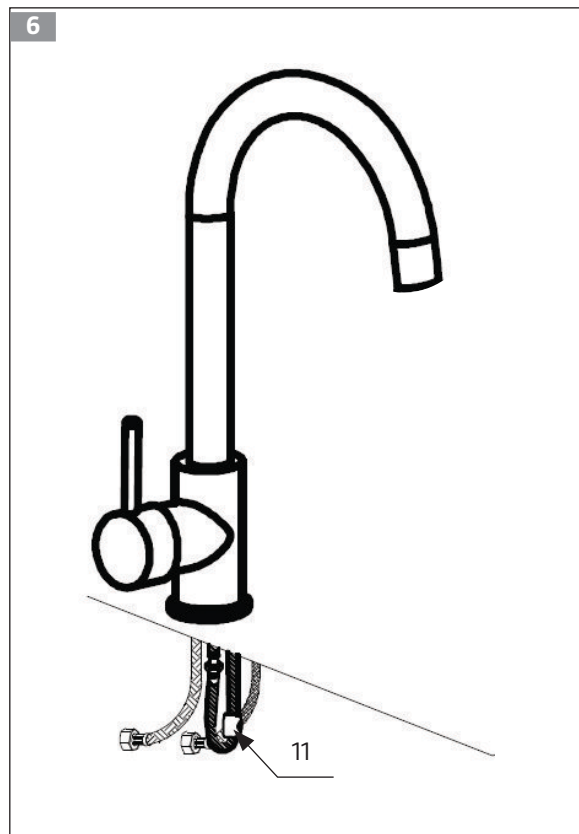
Før slanger og stag gjennom benkeplaten og monter pakning (8), hestesko (9) og muttere (10).



Koble slangene for varmt-/kaldtvann til vanntilførselen, og trekk godt til.



Koble den siste fleksible slangen sammen med den uttrekkbare slangen, og stram godt til.



Monter loddet(11) på den uttrekkbare slangen, og selve monteringen er ferdig.

Før det åpnes for vannet:

- Ta av luftblanderen på armaturet
- Åpne kranen helt i midterste stilling
- Åpne langsomt vanntilførselen til ca. halv åpning
- Vri langsomt håndtaket på armaturet til høyre til det flyter en jevn, ren vannstråle, deretter til venstre
- La håndtaket forbli helt åpent i midterste stilling
- Åpne langsomt vanntilførselen til full åpning
- Når vannet renner i en regelmessig, jevn strøm lukkes håndtaket
- Monter luftblanderen igjen

Åpnes det for brått for vanntilførselen fører det til rystelser i rørene og ruks frigjøres. Dermed er det risiko for at armaturet fort blir utett, og tuten tett.

OPAL

EN

FDV
Opal
Kitchen fixtures

	CHROME	BLACK
NRF:	4402088	4402089
NOBB:	56561434	56561445

Cleaning

The product must be cleaned regularly. The surface can lose its shine over time due to soap and shampoo residues. Clean regularly with a soft cloth and soapy water. Never use abrasive, basic, acidic or similar agents on the surface.

Limescale removal

When you need to remove the limescale from an air mixer/nozzle, you can do so by disassembling the respective part and soaking it in vinegar solution for a few hours. Limescale on the thermostat insert can be partially removed by adjusting the temperature from hottest to coldest a few times while the water is running.

NO

FDV
Opal
Kjøkkenarmaturer

	KROM	SORT
NRF:	4402088	4402089
NOBB:	56561434	56561445

Rengjøring

Produktet må rengjøres jevnlig. Rester av såpe og sjampo som ikke blir fjernet, kan over tid matte overflaten. Regelmessig renhold utføres med en myk klut og såpevann. Bruk aldri slipende, basiske, sure e.l. midler på overflaten.

Avkalkning

Ved behov for avkalkning av luftblander/tut gjøres dette ved å demontere delen og legge den i eddikbad noen timer. Termostatinnsatsen kan til dels avkalkes ved å justere temperaturen fra varmest til kaldest noen ganger mens vannet renner.

SE

FDV
Opal
Köksinredning

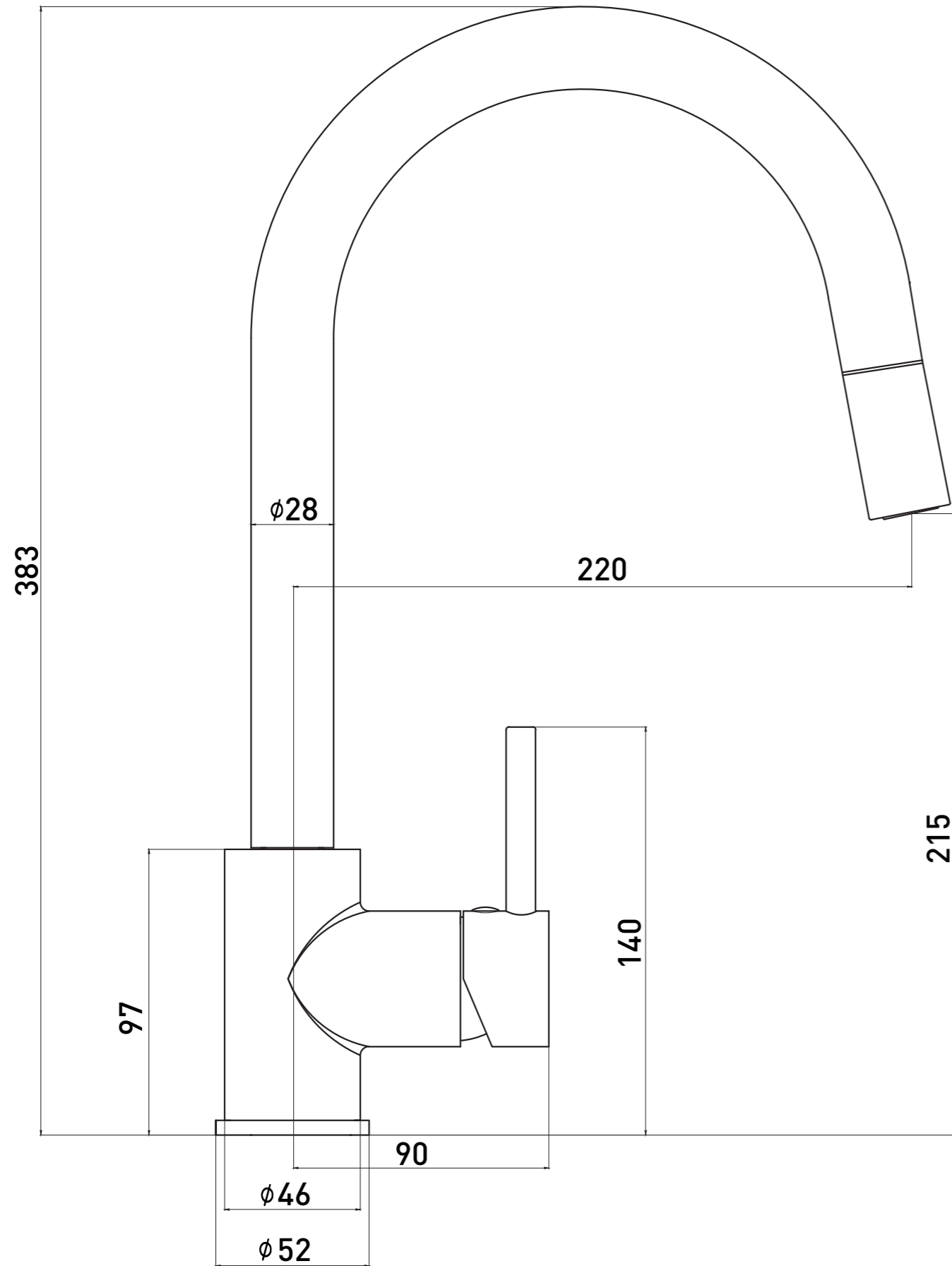
	KROM	SVART
NRF:	4402088	4402089
NOBB:	56561434	56561445

Rengöring

Produkten måste rengöras regelbundet. Ytan kan förlora sin glans över tid på grund av tvål- och schamponrester. Rengör regelbundet med en mjuk trasa och såpvatten. Använd aldrig abresiva, basiska, sura eller liknande medel på ytan.

Borttagning av kalk

När du behöver ta bort kalk från en luftblandare/munstycke, kan du göra det genom att demontera respektive del och blötlägga den i vinägerlösning i några timmar. Kalk på termostatinsatsen kan delvis tas bort genom att justera temperaturen från hetaste till kallaste några gånger medan vattnet rinner.



Manufacturer • Valmistaja • Tillverkare • Produsent • Tootja •
Ražotajs • Gamintojas • Producent • Onninen Oy, Työpajankatu 12,
FI- 00580 Helsinki. Made in China.