

Transport- og nedleggings- anvisning

for tanker i glassfiberarmert polyester (GRP)



VPI
vestfold plastindustri as

1. Innholdsfortegnelse

2.	Generelt	s. 3
3.	Transport, lagring og håndtering	s. 3
4.	Mottakskontroll	s. 4
5.	Grøft- og tankplassering	s. 5
6.	Tilbakefyllingsmasser	s. 6
7.	Nedlegging	s. 7
8.	Installasjon i løse masser (ustabil grøft)	s. 8
9.	Installasjon ved høy grunnvannstand/forankring	s. 10
10.	Kjøresterk installasjon	s. 13
11.	Tankopløsninger i trafikkerte områder	s. 15
12.	Lufting av tanker	s. 16
13.	Monteringsanvisning for stående kummer	s. 17
14.	Sjekkliste installasjon av GRP-tanker	s. 18
15.	Egne notater	s. 19

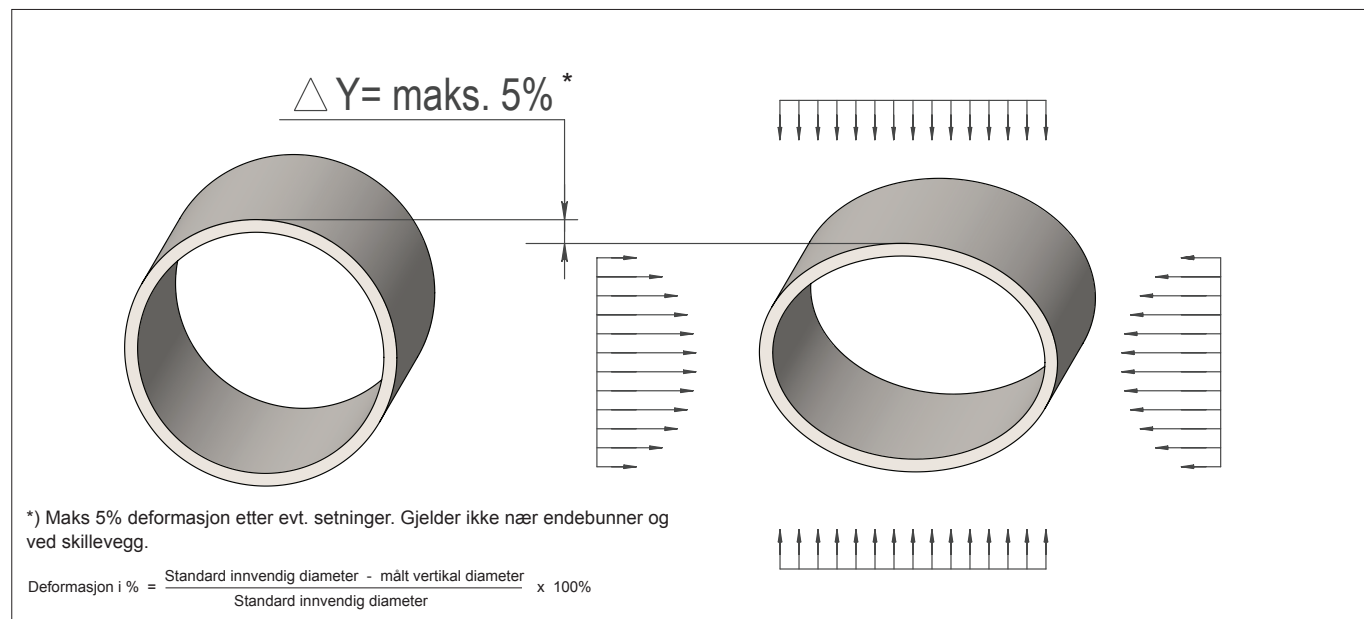
2. Generelt

Bestemte krav stilles til installasjon av glassfibertanker. Ved nedgraving kan uforsiktig nedlegging og bruk av feil tilbakefyllingsmasse forårsake skader og deformasjoner. Dette kan f.eks. føre til redusert levetid på tanken og forurensning av grunnvann.

En stabil tankinstallasjon i bakken forutsetter at tanken i hele sin omkrets er omgitt av stabile omfyllingsmasser. Til sammen utgjør dette selve tankkonstruksjonen.

Det er viktig å følge rådene i denne anvisningen. Ved avvik gis ingen produktgaranti fra VPI.

Figur 1: Deformasjon av tank



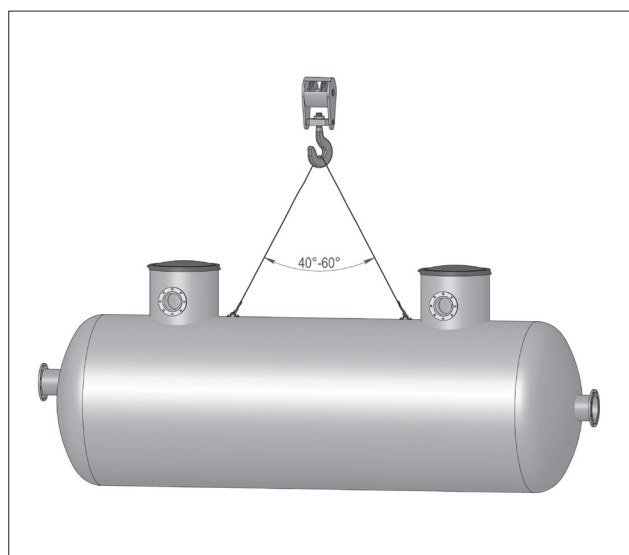
3. Transport, lagring og håndtering

Tanken må ikke kantes, slepes eller utsettes for slag og støt. Tanken skal transporteres og lagres slik at den ikke blir liggende på spisse eller skarpe gjenstander, og den skal ikke håndteres slik at den blir deformert og skadet på annen måte.

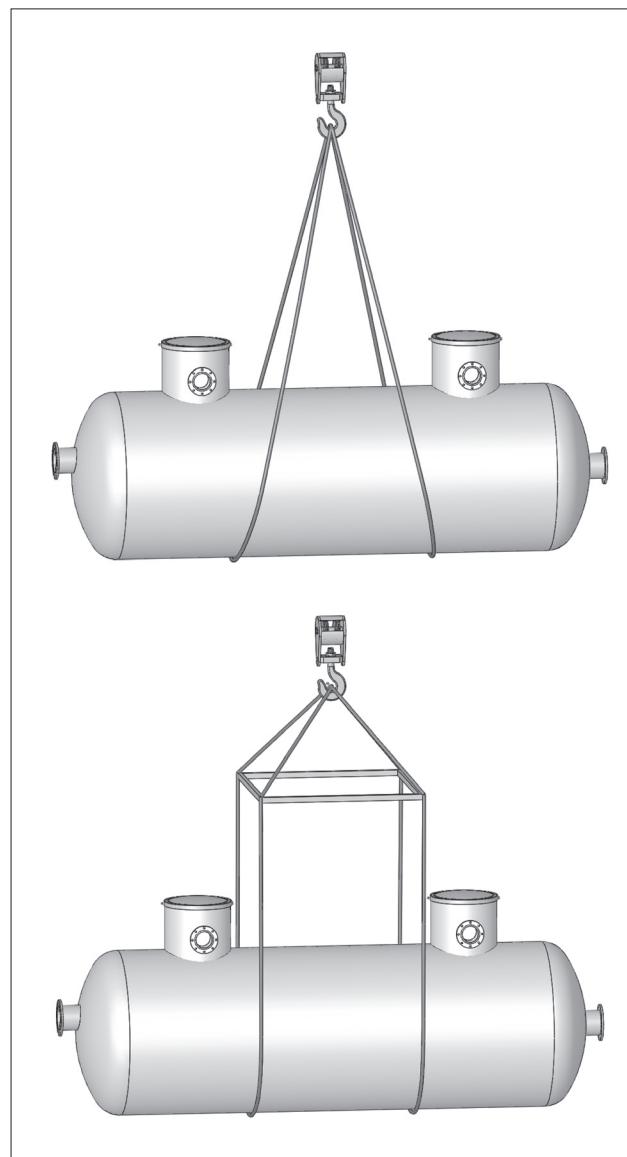
Påse spesielt at tanken både under transport og lagring blir plassert slik at muffen og/eller mannhullshalsen ikke kommer i berøring med andre gjenstander.

Ved på – og avlesing skal det benyttes laste- og losseinretninger som tillater skånsom behandling. Bruk aldri vaier/kjetting rundt tanken. Ved løfting benyttes tankens løfteinnretninger (løfteskrokar eller tau). Det må aldri løftes i f.eks. manneluke eller andre stusser på tanken.

Figur 2: Sikker løfting, tanker < 9m³



Figur 3: Sikker løfting, tanker > 9m³



OBS! Tankene må ikke løftes med innhold

4. Mottakskontroll

Når tanken ankommer anleggsplassen er det viktig at den inspiseres for skader. Helst bør dette gjøres mens transportøren er tilstede slik at papirer kan undertegnes for mottatt vare.

Merk at mottaker er ansvarlig for å sjekke at tanken ikke har synlige skader. Er man usikker på evt. skader på tanken bør VPI eller leverandøren kontaktes.

Eksempel: Det kan f.eks. være mindre skader på tankens ribber. Ribbene benyttes som forsterkninger på tanken, men samtidig som en trans-

portbeskyttelse. I et slikt tilfelle er det normalt ikke nødvendig å kontakte produsent/leverandør.

Eksempel:

- Riper, riss eller skrubbsår i overflaten mindre enn 0,3 mm dype forårsaket av f. eks. transport.

Oppdages tvilsomme skader på tanken, anbefaler vi å ta bilde av skaden som sendes til VPI for nærmere vurdering.

Figur 4: Mottakskontroll



Tanken må inspiseres for skader etter lossing.

5. Grøft- og tankplassering

Størrelse på grøften er avhengig av grunnens sammensetning og egenskaper. Grunnen må være bæredyktig og tåle trykket fra oppfylt tank uten at det oppstår setninger. Grøftebunn rettes opp og det legges et fundament av min. 200 mm omfyllingsmasse av foreskrevet kvalitet. Massen komprimeres slik at man får et plant underlag for tanken.

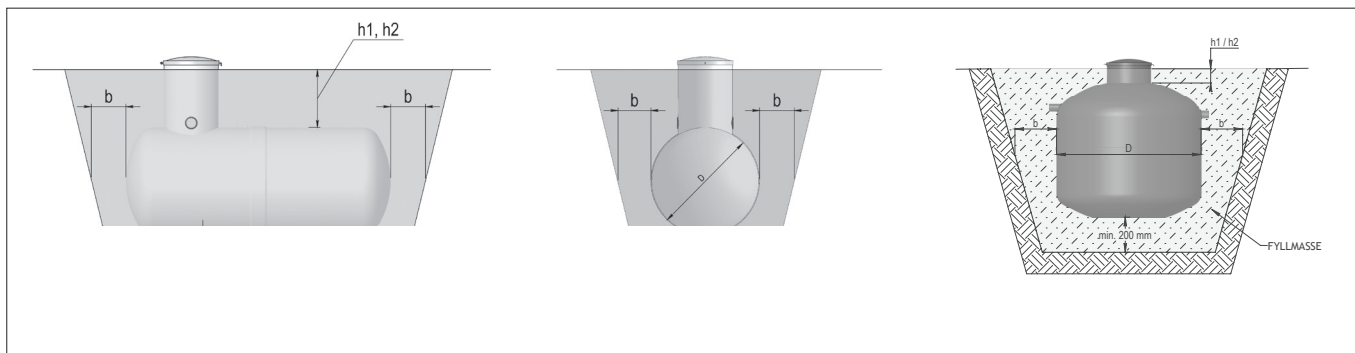
Tankens plassering og grøftens minstestørrelse fremgår av figur 1 (liggende tank) og 2 (stående tank) samt tabell 1 som viser minimum og

maksimum overdekningshøyde og minste avstand til grøftkant i stabil grøft. Minsteavstand til grøftkant må tilpasses utstyr for komprimering av massene rundt tanken.

Stabil grøft karakteriseres ved at massene ikke raser og at bunnen har en god fasthet, slik at setninger ikke oppstår.

Installasjon i ustabile masser
Se kapittel 8, side 9.

Figur 5: Plassering av tank i grøft



Tabell 1: Overdekningshøyde og avstand til grøftkant

Parameter	Tanktyper	Overdekningshøyde – vanlig installasjon utenfor veg	
		Minimum (mm)	Maksimum (mm)
h_1	Slamavskiller/ Samletank/Renseanlegg	500	1000
h_2	Oljetank/Utskillere/Industri-/ Spesialtank	500	2000
b	Avstand til opprinnelig grøftevegg Min. 500 mm i stabil grøft Min. $1 \times D$ (dia) i grunn med ustabile masser		

h_1/h_2 = består av beskrevne fyllmasser pluss oppgravde masser fri for større steiner etc.
 h_1 = overdekningshøyde tankkropp/terreng for smaletank/slamavskiller og renseanlegg.
 h_2 = overdekningshøyde tankkropp/terreng for oljetank, utskillere og spesialtank.
 b = avstand ved tankdiameter til grøftevegg

Husk! b må være bred nok for å kunne benytte tilgjengelig komprimeringsutstyr.
 D = tankdiameter (mm)

Figur 6: Avstand mellom tanker

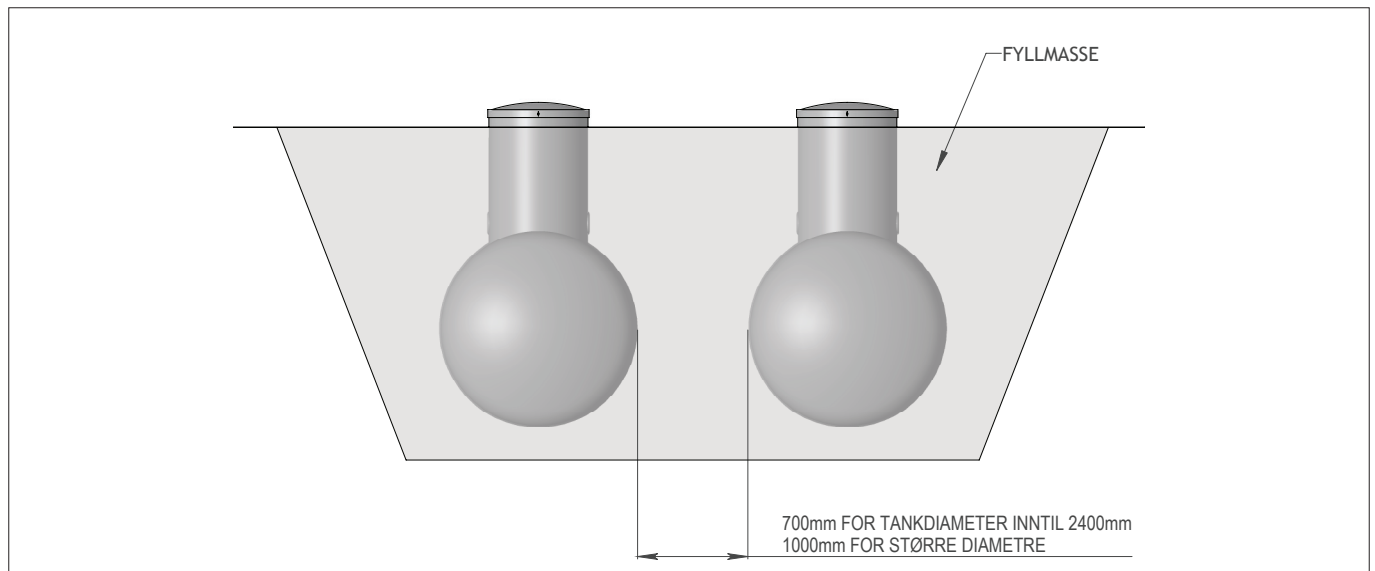


Fig. 6 viser en installasjon av flere tanker i samme grøft. Minsteavstand mellom tankene skal være 700 mm for tankdiameter inntil 2400 mm, og minimum 1000 mm for større diametre.

Ved større overdekningshøyder enn angitt i tabell 1, bør VPI kontaktes for nærmere anvisning.

Avrenning

Ved installasjon er det viktig at tanktopp ligger i riktig høyde i forhold til terrenget. Er tanken plassert for lavt i terrenget, kan dette forårsake innlekkasje av overvann og/eller uheldig vannansamling rundt tanktoppen som vist på illustrasjonene.

(P.P. Baga opplæring – Serviceutbildning Norge)

Figur 7: Riktig avrenning



Resultat av feil avrenning.

6. Tilbakefyllingsmasser

Som tilbakefyllingsmasser anbefales grus/singel eller knust masse (pukk). Anbefalte kornstørrelser fremgår av tabell 2.

Unngå å bruke fyllmasse som kan vaskes bort, f.eks. matjord, leire eller silt.

Fyllmassen skal være fri for is og snø.

Tabell 2: Tilbakefyllingsmasser

Tankstørrelse	Knust masse (pukk)	Grus/singel
Inntil 15m ³	4 – 16 mm	Maks 20 mm
Over 15 - 30 m ³	8 – 22 mm	Maks 25 mm
31m ³ og større	8 – 22 mm	Maks 30 mm



7. Nedlegging

Tanken sjekkes for eventuelle transportskader før den fires ned i grøften.

Foreskrevne fyllmasser jevnes ut til et plant, minst 200 mm tykt underlag (fundament) for tanken. Selv om tanken forankres til en betongplate, skal det alltid være et minimum 200 mm tykt underlag av tilbakefyllingsmasse mellom tank og plate.

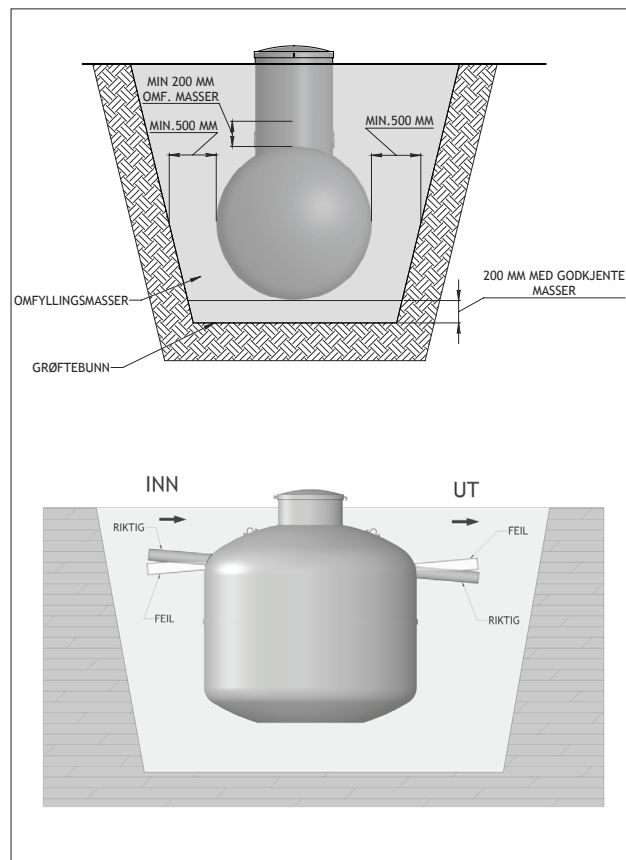
Fyllmassene pakkes godt inn under tanksider og endebunner. Det er meget viktig å påse at massene fylles og komprimeres/stampes godt rundt tanken, spesielt under tankens nedre kvartsirkel (se fig. 8). Komprimeringen foregår lagvis ved bruk av vibroplate, vibrostamper eller tett fottråkking. En tankinstallasjon trenger god komprimering, min. 90 % Standard Proctor*. Lagenes tykkelse vil variere avhengig av hva slags utstyr som benyttes (100 – 300 mm).

Foreskrevne omfyllingsmasser avsluttes ca. 200 mm over tankkropp, se fig. 9.

NB! Stedlige masser må ikke benyttes som fundament eller omfyllingsmasser, men kan brukes til å etterfylle på toppen over omfyllingsmassene.

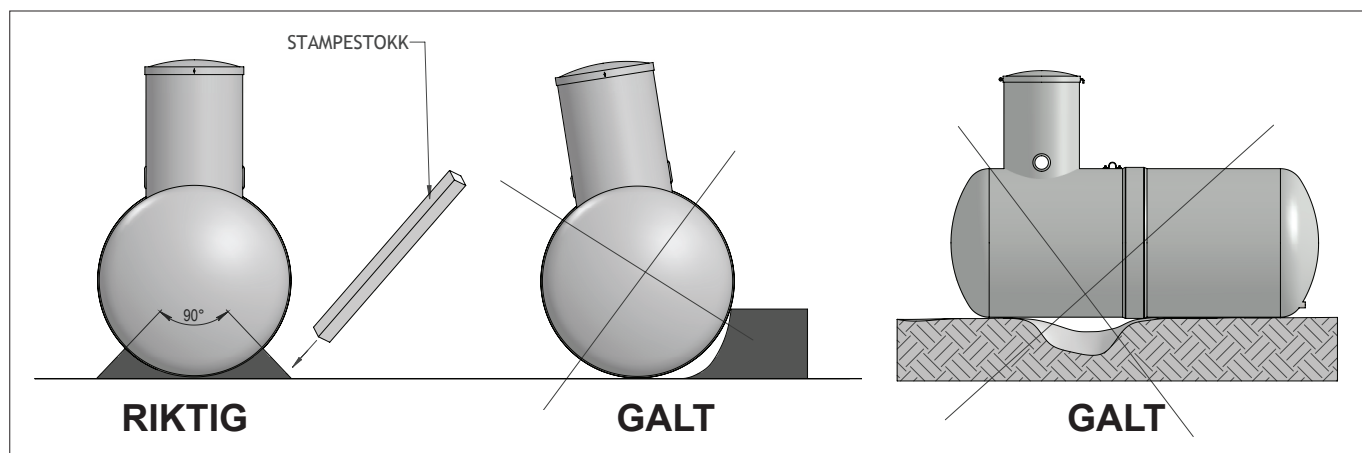
*) Standard Proctor angir komprimeringsgrad og bestemmes av forholdet mellom vanninnhold og tetthet i jordmassen.

Figur 9: Standard installasjon



For å unngå motfall inn og ut av tanken, er det viktig med god komprimering under røranslutningene.

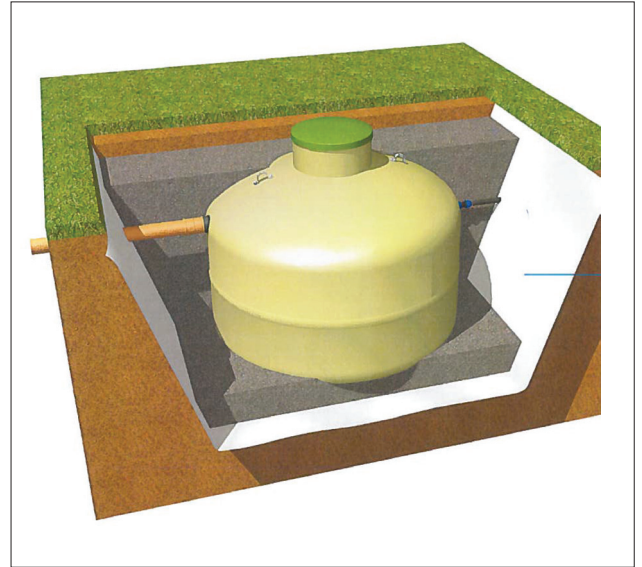
Figur 8: Pakking av fyllmasse under tankens nederste kvartsirkel



8. Installasjon i løse masser (ustabil grøft)

I grøfter med løs jord, leire, gamle søppelfyllinger etc., må grøftevegg sikres med fiberduk (klasse 3). Dette for å hindre at omfyllingsmassene trenger inn i grøfteveggen slik at tanken mister nødvendig sidestøtte (fig. 10).

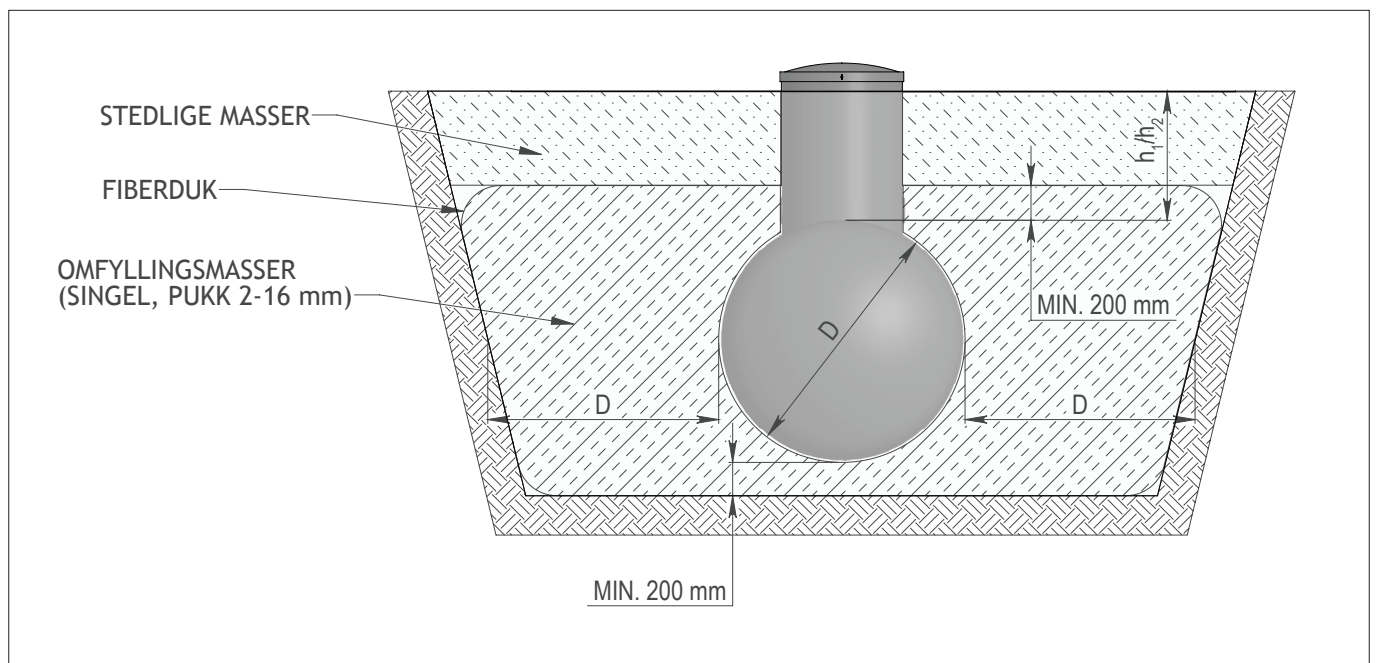
Figur 10: Grøftevegg sikres med fiberduk



I tillegg må en ustabil grøft stabiliseres før tanken installeres. Det kan være nødvendig å skifte masser i bunnen. Grøften må graves større og avstanden mellom tankvegg og grøft må være lik tankens diameter (fig. 11). Oppgravde masser legges bort, slik at de ikke blir blandet med omfyllingsmassene.

I spesielle tilfeller kan det være nødvendig med spunting, og det anbefales da at spunten ikke fjernes. Er man i tvil om grøftens beskaffenhet, bør en konsulent eller geotekniker kontaktes.

Figur 11: Installasjon i løse masser



9. Installasjon ved høy grunnvannstand/ forankring

Tanker som skal graves ned på steder med høy grunnvannstand, skal sikres mot oppdrift. Tanken sikres med en forankringsanordning, som sammen med tankens overdekning sikrer mot oppdrift.

En glassfibertank kan forankres i fjell, armerte betongdragere eller støpt betongplate.

Grunnvannet senkes til minimum 400 mm under bunnen av grøften. Dersom det er fare for utvasking eller blanding av massene, skal det benyttes fiberduk. Dette gjelder både fundament og grøftevegger.

Fiberduk kan brukes i følgende tilfeller:

- Områder med periodisk forandring i grunnvannsnivå
- Ustabile masser
- Våte grøfter med fin sand/silt

Ved ekstreme grunnvannsforhold og/eller i byggegrop med tette masser (f.eks. leire), vil vi anbefale å legge permanent drenering.

Som tilbakefyllingsmasser skal der ALLTID brukes singel eller mekanisk knust stein (pukk) med størrelser som angitt i Tabell 1.

Tanken skal forankres med en min. sikkerhet på 1,3 ganger oppdriften. Oppdriften tilsvarer vekten av den fortrenkte væskemengde (tankens volum).

Stropper som benyttes skal være av typen "rundsling". Disse påvirkes ikke av miljøet i bakken og har lite tøyning. Bruk ikke forankring av metallisk materiale.

Husk! Standard gummipakninger for tilkoplinger er *ikke* 100% vanntette. Ved høy grunnvannstand bør andre spesielløsninger velges.

Tabell 3: Dim. betongplate/forankringssett

Tankstørrelse m ²	3	6	9	12	15	20	25	30
Tankdia (mm)	1200	1600	1600	1600	2000	2000	2000	2000
Antall forankringsbånd	2	2	2	2	2	3	3	4
Antall forankringsbøyer	4	4	4	4	4	6	6	8
Antall strekkfisker	2	2	2	2	2	3	3	4
Dim betongplate (mm)	1800x3700	2200x4100	2200x5400	2200x6900	2600x5800	2600x7600	2600x9000	2600x10600

Forankring med hel betongplate

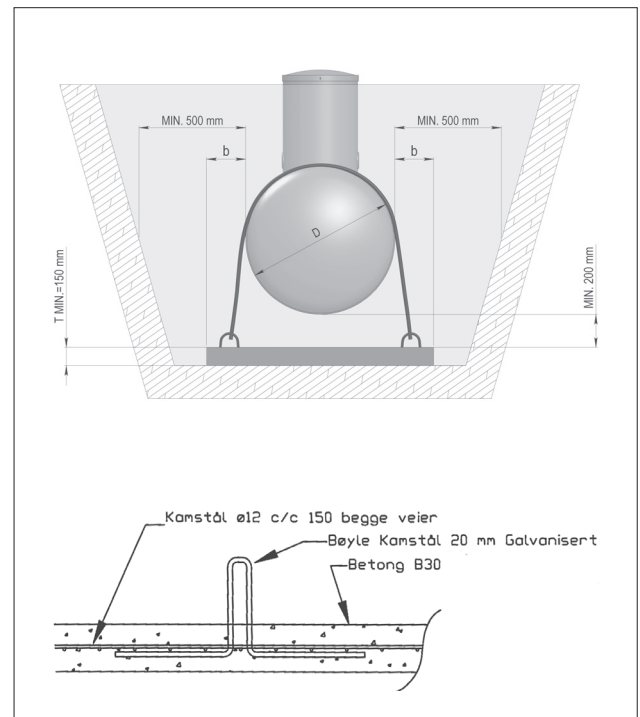
Betongplaten skal være min. 150 mm tykk, 600 mm bredere enn tankens diameter og 600 mm lengre enn tankens lengde (300 mm på hver side/ende av tanken).

Det skal være minimum 200 mm omfyllingsmasse mellom tank og plate.

I betongplaten festes forankringsbøyer/ - bolter under armeringsnett (se fig 12.). Forankringsbånd slås om tanken og festes i bøyene/boltene som er støpt i betongen. Til bøylen/bolten festes strekkfisker som igjen festes til stroppen rundt tanken (se fig. 13).

Tabell 3 viser noen eksempler på anbefalt dimensjon betongplate, antall forankringsbøyer (forankringspunkter), forankringsbånd og antall strekkfisker.

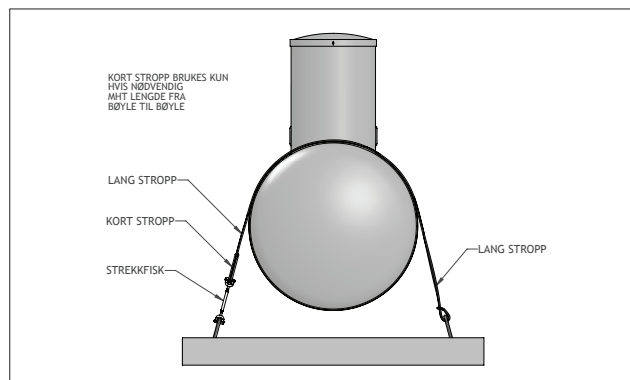
Figur 12: Forankring med hel betongplate



Tabell 4: Forankringssett, dimensjoner og antall

Type	Volum (m ³)	Dia (mm)	Innhold forankringssett		
			Lastestropper/rundslyng	Strekkfisk	Bøyler (mm)
1	1,5 - 6,0	900-1600	2	4 x 16	
2	12	1600	2 x 1 m 1t. (lilla) 2 x 8 m 1t. (lilla)	2 x 1"	4 x 16
3	15	2000	2 x 1 m 1t. (lilla) 2 x 10 m 1t. (lilla)	2 x 1"	4 x 16
4	25	2000	3 x 1 m 1t. (lilla) 3 x 10 m 1t. (lilla)	3 x 1"	6 x 16
5	30	2000	4 x 1 m 2t. (grønn) 4 x 19 m 2t. (grønn)	4 x 5/4"	8 x 20
6	30	2400	4 x 1 m 2t. (grønn) 4 x 12 m 2t. (grønn)	4 x 5/4"	8 x 20
7	50	2400	5 x 1 m 2t. (grønn) 5 x 12 m 2t. (grønn)	5 x 5/4"	10 x 20
8	50	3000	4 x 6 m 2t. (grønn) 4 x 12 m 2t. (grønn)	4 x 5/4"	8 x 20

Figur 13: Feste av stropper

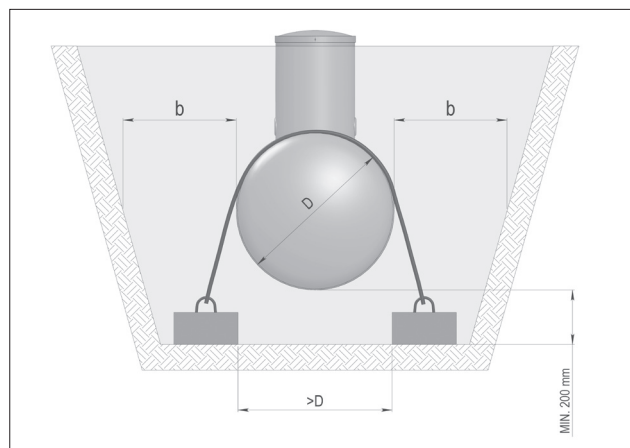


For tankstørrelser 7,0m³ – 100,0m³ leverer VPI forankringssett bestående av:

- Forankringsbøyler
- Strekkfisker
- Forankringsstropper

Dimensjoner og antall fremgår av Tabell 4.

Figur 14: Forankring med armerte betongdragere



For mindre tankstørrelser inntil 6,0m³ leveres følgende sett:

- 4 stk. forankringsbøyler
- 2 stk. jekkestropper (rundslyng)

Ved nedlegging av to eller flere tanker ved siden av hverandre, skal hver enkelt tank ha sine egne forankringsbøyler (bolter).

Forankring med armerte betongdragere

Bruk av armerte betongdragere kan benyttes for mindre tanker inntil 12,0m³ (12000 liter).

Betongdragerne plasseres langsgående på hver side av tanken. Når to eller flere tanker legges ved siden av hverandre, skal det enten brukes to dragere mellom tankene eller en dobbeltdrager. Betongdragerer er ofte prefabrikkerte med ferdig monterte bolter eller bøyler, riktig plassert og i riktig antall i forhold til tankstørrelsen.

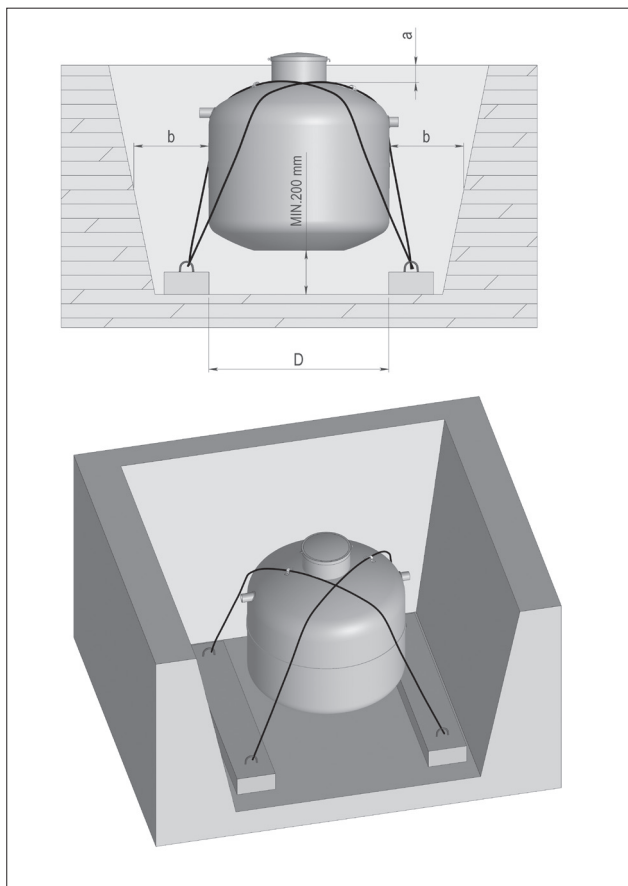
Dimensjonene på betongdragerne fremgår av Tabell 5. Forankring med betongdragere er vist på Fig 14 og 15.

Husk at betongdragerne skal ligge utenfor tank-diameteren. Dragerne må hvile på underlaget og ikke henge på tanken.

Tabell 5: Dim. betongdrager

Dim. betongdrager	Tankstørrelse				
	1,2 m ³	3 m ³	6 m ³	9 m ³	12 m ³
Høyde (mm)	200	200	250	250	250
Bredde (mm)	300	300	500	500	500
Lengde (mm)	2200	3100	3500	5000	6500

Figur 15: Forankring av stående tanker med betongdragere



Forankring av stående tanker

Prinsippet for forankring av mindre stående tanker er vist på Fig. 15. Forankringsstroppene tres gjennom løfteørene på tanken og monteres i kryss som anvist. Stroppene festes til fjell, betongdrager, plate eller jordanker som er beskrevet i neste avsnitt.

Forankringsmetoden kan anbefales på tanker inntil 9,0m³.

Forankring med jordanker

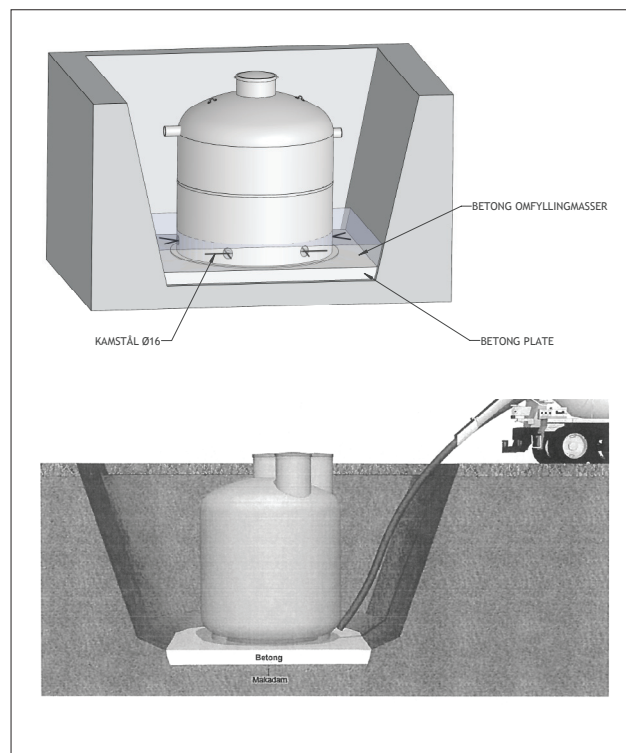
For mindre tanker inntil 9,0m³ leverer VPI såkalte jordanker. Et slikt sett består av 2 stk. Ø 600 mm glassfiberlokk (GRP-lokk) og 1 stk. forankringsbånd (stropper) som vist på Fig 16.

Se Tabell 6 som viser antall sett i forhold til tankvolum.

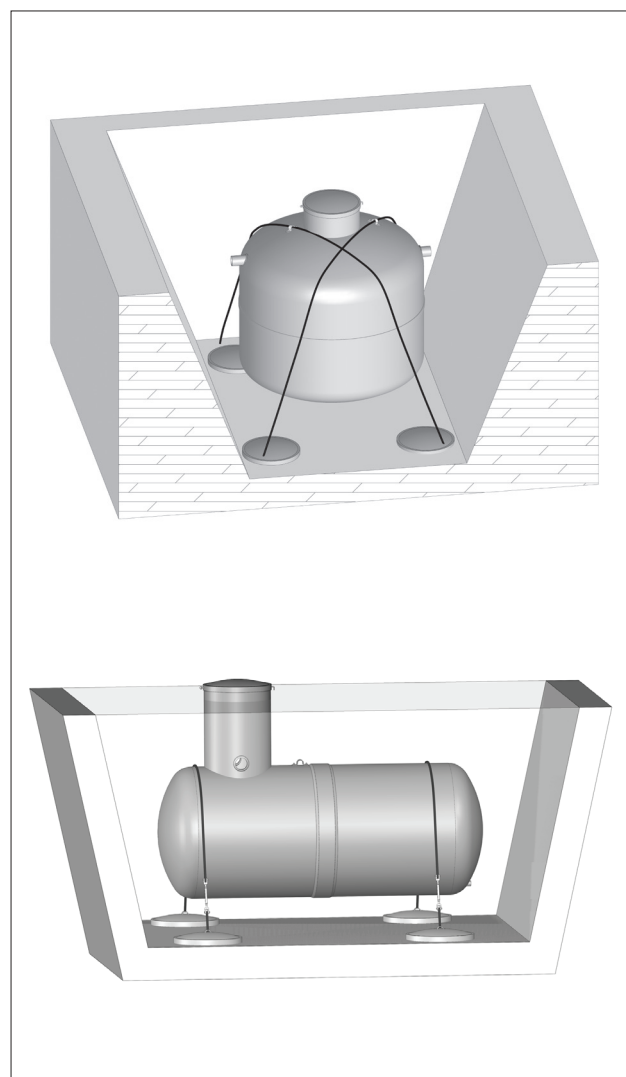
Tabell 6: Jordanker

Tankvolum (m ³)	Antall sett
3	2
4	3
6	4
9	6

Figur 16: Forankring av tanker med flens/skjørt



Figur 17: Forankring med jordanker



10. Kjøresterk installasjon

Skal GRP-tanker installeres i et område med trafikklast (veg, gate, parkeringsplass), skal tanken sikres med en kjøresterk installasjon. En kjøresterk installasjon tar utgangspunkt i et hjultrykk på 8 tonn eller et akseltrykk på 16 tonn.

Installasjonen krever nøyaktighet fra installatørens side. To alternative løsninger kan benyttes:

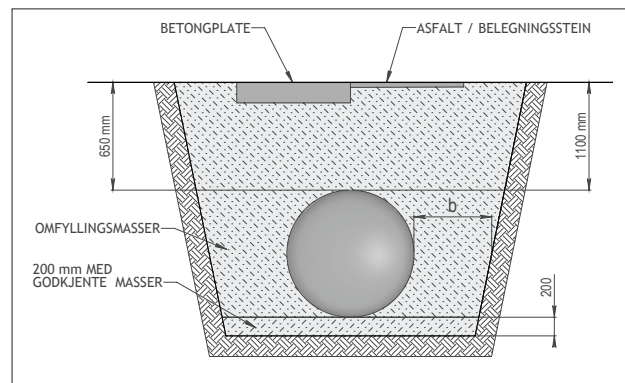
1. Hel betongplate over tanken.
Min. overdekning inkl. plate = 650 mm
2. Toppdekke med asfalt eller belegningsstein.
Min. overdekning = 1100 mm inklusive asfalt/belegningsstein.

Avstanden til opprinnelig grøftevegg (b) skal være minimum 500 mm i stabile masser. I grøfter med ustabile masser, skal minimumsavstanden være 1 x D (diameter).



PS! Dimensjoneringen for maksimum overdekningshøyder er basert på et hjultrykk på 8,0 tonn.

Figur 18: Krav til overdekning

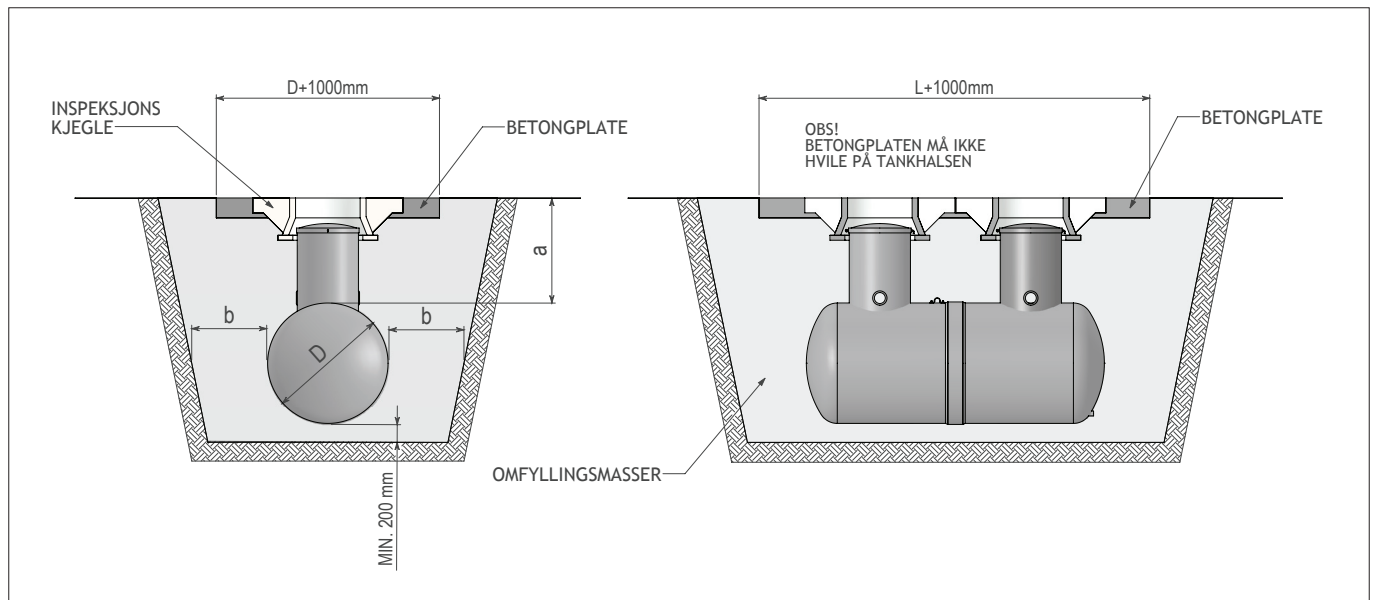


Tabell 7: Krav til overdekning

Slamavskiller/Renseanlegg		
a	Fyllmasse pluss 150mm armert betong	Fyllmasse pluss asfalt eller belegningsstein
a	Min. 650 mm Maks 1000mm	1100 mm
b	Min 500 mm i stabile masser Min. D i grunn med ustabile masser	
Øvrige tanker		
a	Fyllmasse pluss 150mm armert betong	Fyllmasse pluss asfalt eller belegningsstein
a	Min. 650 mm Maks 2000mm	Min. 1100 mm Maks 2000 mm
b	Min 500 mm i stabile masser Min. D i grunn med ustabile masser	



Figur 19: Kjøresterk utførelse



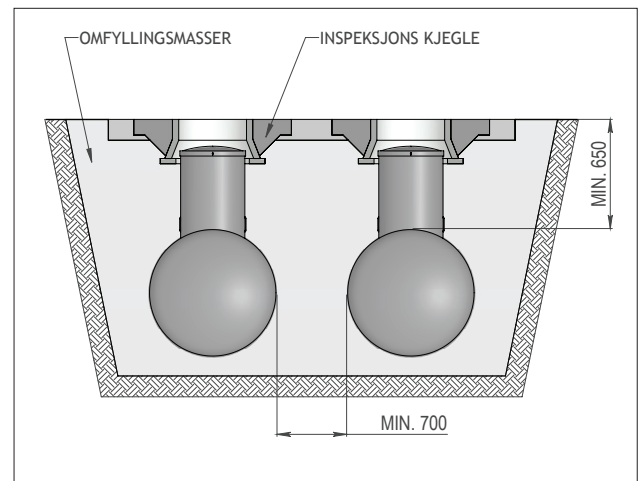
Kjøresterk installasjon med betongplate

Betongplaten må støpes min. 1,0 m lengre enn tankens lengde og 1,0 m bredere enn tankens diameter. F. eks. for en tankstørrelse på Ø 1600 x 4000 mm bør betongplatens størrelse være: 2600 x 5000 mm. Se fig. 19.

Betongdekket armeres med armeringsnett k257 (maskeåpning 150 x 150 mm, tråddiameter 7 mm eller tykkere). Armeringsnettet støpes inn 30 mm fra underkant av betongdekket og med minst 2 masker overlapping.

Ved installasjon av to eller flere tanker, anbefales minimum 700 mm innbyrdes avstand. Se fig. 20.

Figur 20: Installasjon av to eller flere tanker

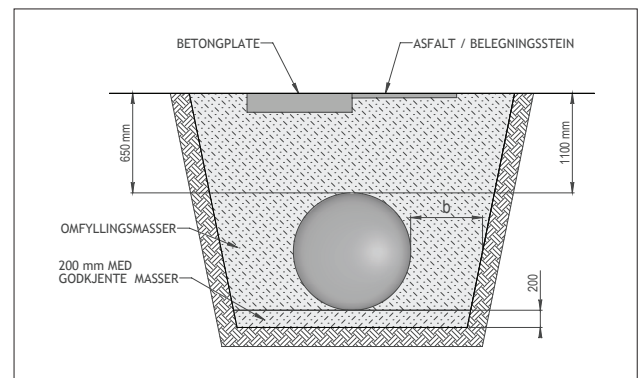


Kjøresterk installasjon med asfalt/belegningsstein

Denne installasjonsmetoden krever minimum 1,1 m (1100 mm) overdekning målt fra topp tankvegg inklusive belegget på toppen. Asfalten må gå minimum 1000 mm (1,0 m) utover tankens lengde og bredde.

Tabell 7 side 13 summerer kravene til min. overdekning og bredde til grøftevegg for tanker plassert i områder med trafikklast.

Figur 21: Kjøresterk installasjon med asfalt/belegningsstein



11. Tanktoppløsninger i trafikkerte områder

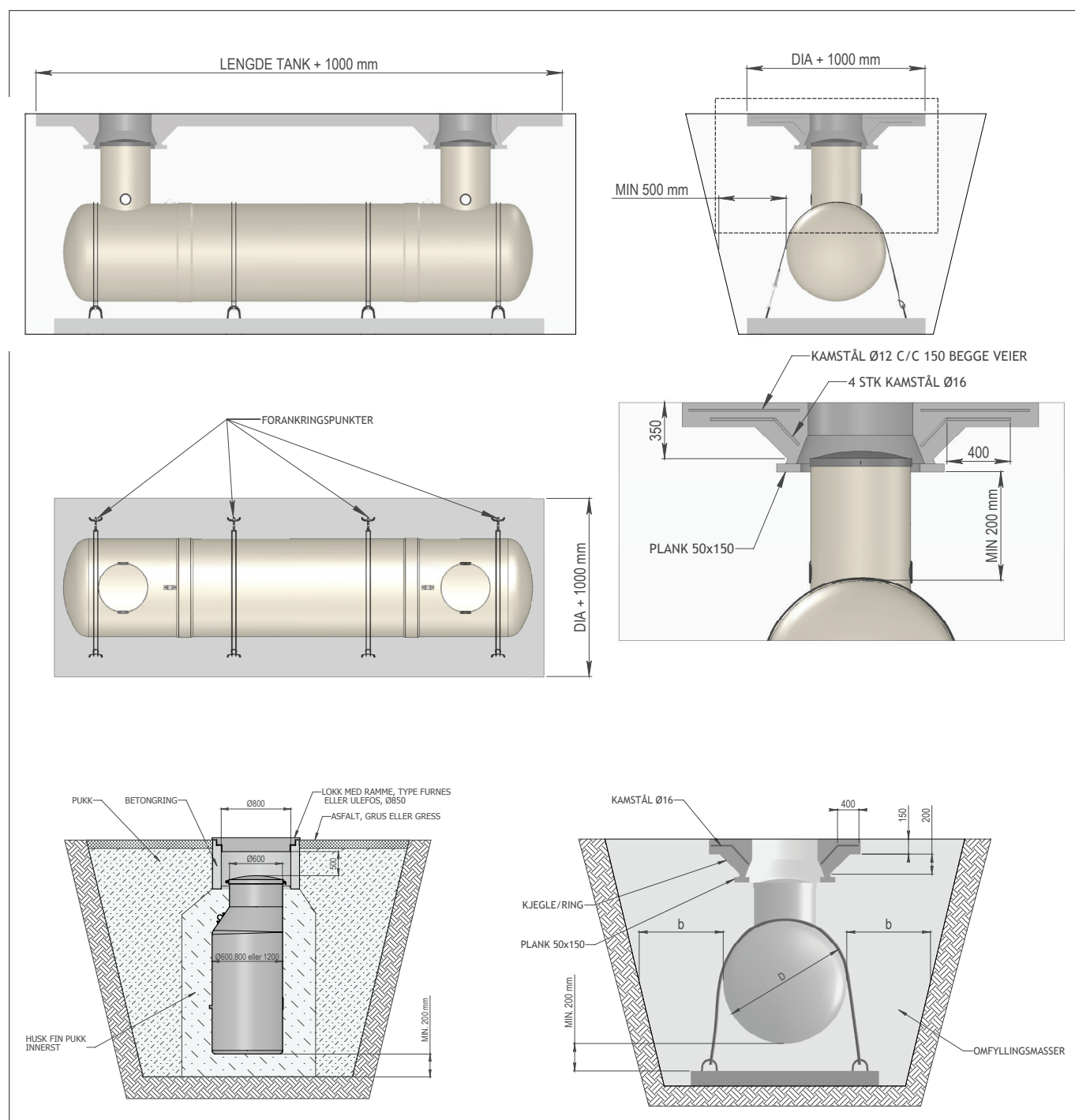
For å ha lett tilgang til mannluker og evt. kopligner på en GRP-tank i trafikkerte områder, benyttes ulike sjaktløsninger. Så som:

- Betongkjegler
- Betongringer
- GRP-sjakter
- Teleskopløsning
- Etc

Løsningene er tilpasset standardiserte lokk- og rammekonstruksjoner i støpejern.

Figur 22 viser alternative løsninger for GRP-tanker.

Figur 22: Alternative sjaktløsninger



12. Lufting av tanker

De fleste tankinstallasjoner krever god avlufting. Den tekniske løsningen varierer avhengig av type væskemedie som behandles.

- 1) Avløpstanker (type slamavskiller, samletank, minirenseanlegg)
Tilløpsledningen skal ligge med fall mot tanken (fig. xx). Lufting foregår gjennom husets luftesystem over tak.

For spillvannstanker er det viktig med god lufting mht. lukt og bortledning av gasser som dannes i f.eks. en slamavskiller.

(slamflukt, flyteslam, trenger unna oksygen?)

- 2) Oljeutskiller
Oljeutskiller skal være utstyrt med ventilasjonsledning. Avlufting skal ikke foregå via bygningens ventilasjonssystem, men alltid ha separat lufting til friluft.

Lufteledningen skal ha en minimum innvendig diameter på 50 mm og føres minimum 4 m over terreng.

- 3) Oljetank
Tankens lufterledning skal være fast forbundet med tanken og være dimensjonert i forhold til tankens størrelse.
 - Lufterledningen skal føres med stigning til det fri
 - Lufterledningen skal avsluttes minst en meter over terreng
 - Røret avsluttes med luftehette av U-type, med 180 ° bønd

Lufterledningen skal være lett synlig fra fyllestedet, men må ikke plasseres nær dør, vindu eller lignende. Det skal benyttes 2 stk. 90 ° bønd på tankens topp og ved vegg for å unngå skader på tank og rør ved setninger i grunnen. Ledningen må ikke kunne blokkeres eller stenges.

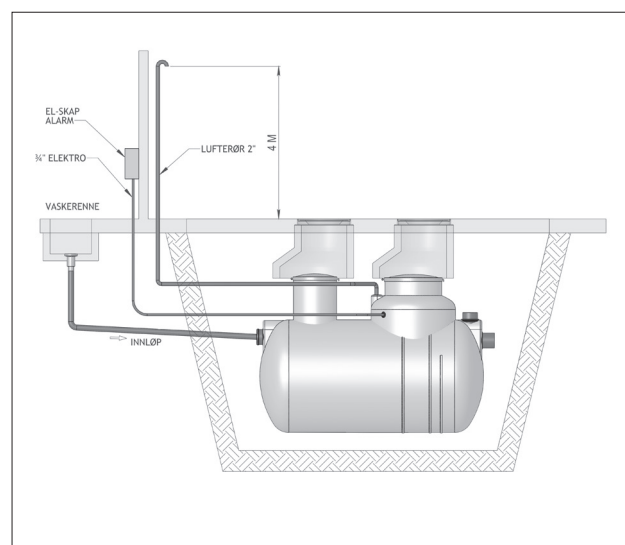
Når det monteres varselfløyte, må ikke denne redusere ledningens tverrsnitt.

- 4) Fettutskiller
En fettutskiller skal være tilstrekkelig luftet. Luftingen har som funksjon å hindre ansamling av farlige gasser og forhindre lukt. Tilførsels- og avløpsledningen skal ha minst 20 promille (1:50) fall. Om tilførselsledningen er kortere enn 10 m, kan dette brukes som lufterledning ved å føre denne opp over tak. Alle grenledninger over 5 m skal luftes separat.

Ved lufting via tilløpsrøret er det viktig at en sikrer at innløpet i fettutskilleren ikke blir dykket.

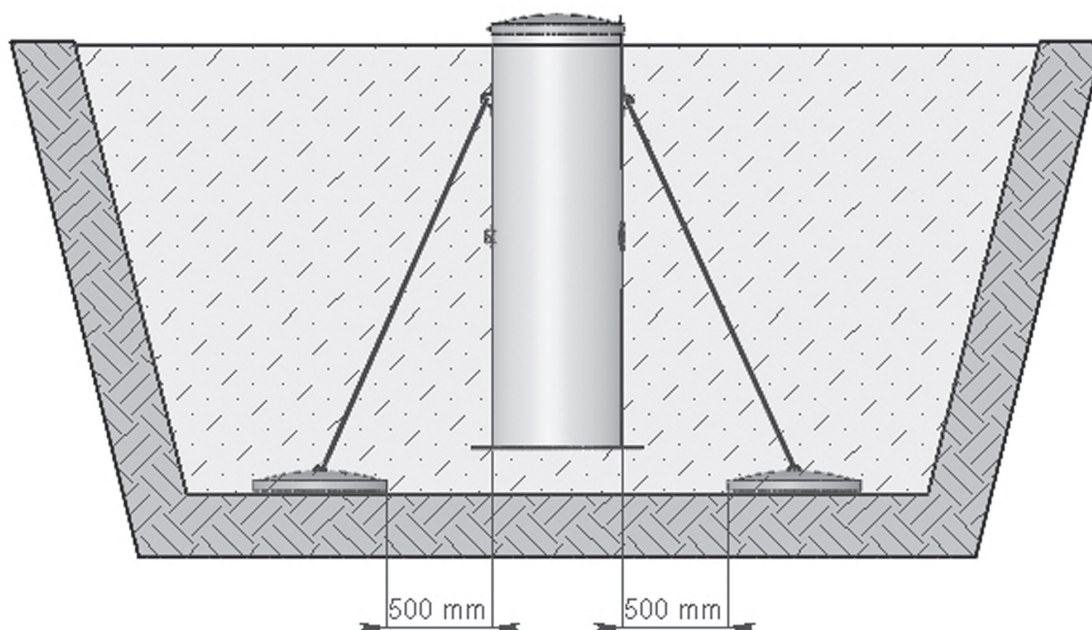
Overgang fra vertikal til horisontal ledning skal utføres med to 45 ° bønd med et rettstykke på minst 250 mm mellom disse.

Figur 23: Lufting av oljeutskiller



MONTERINGSANVISNING FOR STÅENDE KUMMER (GRP) MED FORANKRINGSFLENS

1. Kummen må ikke utsettes for støt, slag eller hvile på skarpe gjenstander under transport eller lagring. Kontroller om det er transportskader som eventuelt må utbedres før brønnen/kummen installeres.
2. I grøfter med løs jord, leire, silt etc. må grøftevegg sikres med fiberduk. Dette for å hindre at omfyllingsmassene trenger inn i grøfteveggen slik at kummen mister nødvendig sidestøtte. Ved frost må fyllmassene være fri for is og snø.
3. Standard installasjon utenfor vei
 - Grøften graves ut ca. 60 cm bredere enn kummens(brønnens) diameter. Som fyllmasse benyttes singel/grus maks. 20 mm eller pukkk/makadam (8 – 12 mm).
 - Foreskrevne fyllmasser jevnes ut til et plant, minst 200 mm tykt underlag (fundament) for kummen.
 - Kummen løftes på plass ved hjelp av anviste løftekroker.
 - Fyllmassene plasseres lagvis rundt kummen/brønnen til ca. 300 mm under kumtopp. Resternde gjenfylling kan skje med steinfrie utgravde masser, men ikke leire,silt.
 - La lokket på kummen stå på under installasjonen.
 - I grøfter med løse masser eller høy grunnvannstand, anbefales å benytte en fiberduk kl. 3 mellom omfyllingsmasser og grøftevegg.
4. Installasjon av kum **uten** forankringsflens, eller ved stor fare for oppdrift
 - Benytt jordanker som vist på figuren under.
 - Forankringsbånd av ikke-korroderende materiale festes til løftekrokene på kummen.
 - Fyll masser jevnt rundt kummen opp til løftekrokene.
 - Forankringsbåndene strammes forsiktig til uten å trekke kummen oval.
 - La lokket være på under omfylling og stramming av bånd.
 - Fullfør tilbakefylling til terreng.



14. Sjekkliste installasjon av GRP-tanker

Anleggsnavn: _____

Anleggseier: _____

Tanktype/dimensjon: _____

Produksjons/ordrenummer: _____ Dato for installasjon: _____

Entreprenør/installatør: _____

Ansvarshavende/tlf.: _____

Installasjon av tank

1. Er tank sjekket for utvendige transport/losseskader? Ja Nei

2. Er mannlokk og stusser sjekket for mulige skader? Ja Nei

3. Er beskrevne omfyllingsmasser benyttet ved nedlegging? Ja Nei

4. Er forankring benyttet ved aktuelle installasjon? Ja Nei

5. Er fiberduk benyttet i installasjonen? Ja Nei

6. Er grøften drenert? Ja Nei

7. Er grunnvannsnivået registrert? Ja Nei

Hvis ja, høyde grunnvann? _____

8. Er ovalitet (deformasjon) på tankdiameter målt? Ja Nei

Hvis ja, mål deformasjon = _____ cm

9. Type installasjon: Vanlig Kjøresterk

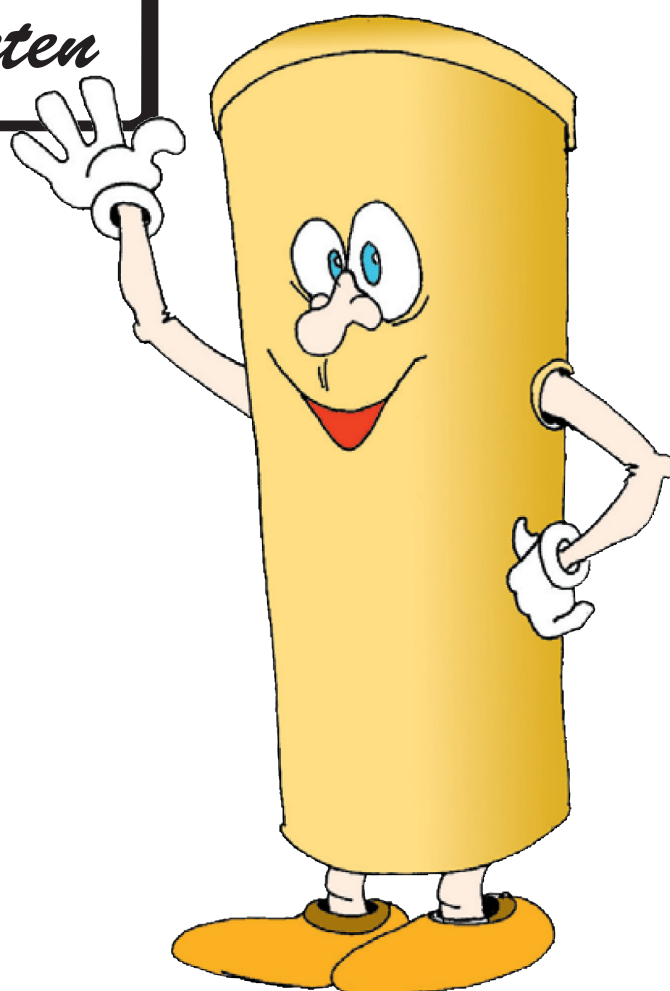
10. Størrelse på grøft? Bredde: _____ Høyde: _____ Lengde: _____

11. Er tank forøvrig håndtert og installert ihht. VPIs Transport- og nedleggingsanvisninger? Ja Nei

Sted: _____ Dato: _____

Signatur: _____

*Takk
for
oppmerksomheten*



Vestfold Plastindustri AS
Gåserødveien 11,
Haugan Nord, N-3158 Andebu

vpi.no

Tel. +47 33 43 03 50
Fax +47 33 43 03 54
E-post: ordre@vpi.no

