



FR RØRMANSJETT

INNHold

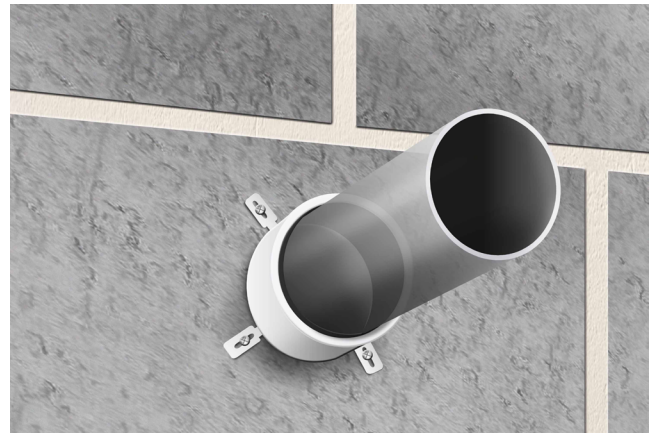
| | |
|---|-------|
| PVC, PE & PP rør i ≥75mm tykk gips, mur eller betong vegger..... | 2-3 |
| Tom utsparing & kabler i ≥100mm tykk gips, mur eller betong vegger .. | 4-5 |
| Metallrør i ≥100mm tykk gips, mur eller betong vegger | 5-6 |
| PVC, PE & PP rør i ≥100mm tykk gips, mur eller betong vegger..... | 7-9 |
| Komposittrør i ≥100mm tykk gips, mur eller betong vegger | 10 |
| Plastrør i bunt og trekkerør i ≥100mm tykke vegger | 11 |
| PEX rør i bunt i ≥100mm tykk gips, mur eller betong vegger | 11 |
| Isolerte plastrør i ≥100mm tykke vegger..... | 11-12 |
| PVC, PE & PP rør i ≥120mm tykk gips, mur eller betong vegger..... | 13-14 |
| Kabler i vegger av tre..... | 15 |
| Metallrør i vegger av tre..... | 15 |
| PVC, PE & PP rør i vegger av tre..... | 16-18 |
| Komposittrør i vegger av tre..... | 19 |
| Plastrør i bunt og trekkerør i vegger av tre..... | 20 |
| PEX rør i bunt i vegger av tre | 20 |
| Isolerte plastrør i vegger av tre | 20 |
| PVC, PE & PP rør i mur og betong vegger | 21-26 |
| Tom utsparing & kabler i dekker..... | 27-28 |
| Metallrør i dekker | 28-29 |
| PVC, PE & PP rør i dekker | 30-35 |
| Komposittrør i dekker | 36 |
| Plastrør i bunt og trekkerør i dekker..... | 37 |
| PEX rør i bunt i dekker | 37 |
| Isolerte plastrør i dekker | 37-38 |
| PVC, PE & PP rør i DT elementer eller lignende..... | 39-40 |
| Kabler i dekker av tre..... | 41 |
| Metallrør i dekker av tre..... | 41-42 |
| PVC, PE & PP rør i dekker av tre | 43-45 |
| Komposittrør i dekker av tre..... | 46 |
| Plastrør i bunt og trekkerør i dekker av tre..... | 47 |
| PEX rør i bunt i dekker av tre | 47 |
| Isolerte plastrør i dekker av tre | 47 |

GENERELLE RETNINGSLINJER

Minste avstand og begrensninger: Tekniske gjennomføringer kan brann-tettes slik spesifisert i detaljtegningene. Det er ikke krav til minimums-avstander mellom tekniske gjennomføringer, men avstander må være slik i praksis at rørmansjettene kan festes til overflaten som angitt. For større utsparinger enn beskrevet i denne montasjeanvisning benytt i stedet GRAFT® FR Brannplate eller FR Gipsmørtel med FR Rørstruper.

Omhyllende konstruksjoner: Lettvegger må ha en minste tykkelse på 75mm og bestå av stål- eller tre-stendere¹⁾ påmontert minimum 1 lag 12.5mm tykke plater på begge side. Trevegger må ha en minste tykkelse på 100mm og bestå av heltre eller krysslaminert massivtre. Solide vegger må ha en minste tykkelse på 75mm og bestå av betong, lettbetong eller murverk med en minste densitet på 650 kg/m³. Dekke-konstruksjoner må ha en minste tykkelse på 150mm (unntatt DT elementer eller lignende) og bestå av betong eller lettbetong med en minste densitet på 650 kg/m³. Dekker av tre må ha en minste tykkelse på 150 mm og bestå av heltre eller krysslaminert massivtre. Omhyllende konstruksjoner må være klassifisert i henhold til EN 13501-2 for den aktuelle brannmotstand. Gjennomføringer i dekker bør støttes maks 500mm fra oversiden. Gjennomføringer i vegg bør støttes maks 300mm fra begge sider av veggen.

¹⁾ Tre-stendere: Ingen del av utsparing kan være nærmere enn 100 mm fra stender. Det må videre beskyttes med minimum 100 mm isolering klasse A1 eller A2 i henhold til NS-EN 13501-1 i hulrommet mellom utsparing og stender. I lineære fuger er ikke minimumsavstand og isolasjon nødvendig.



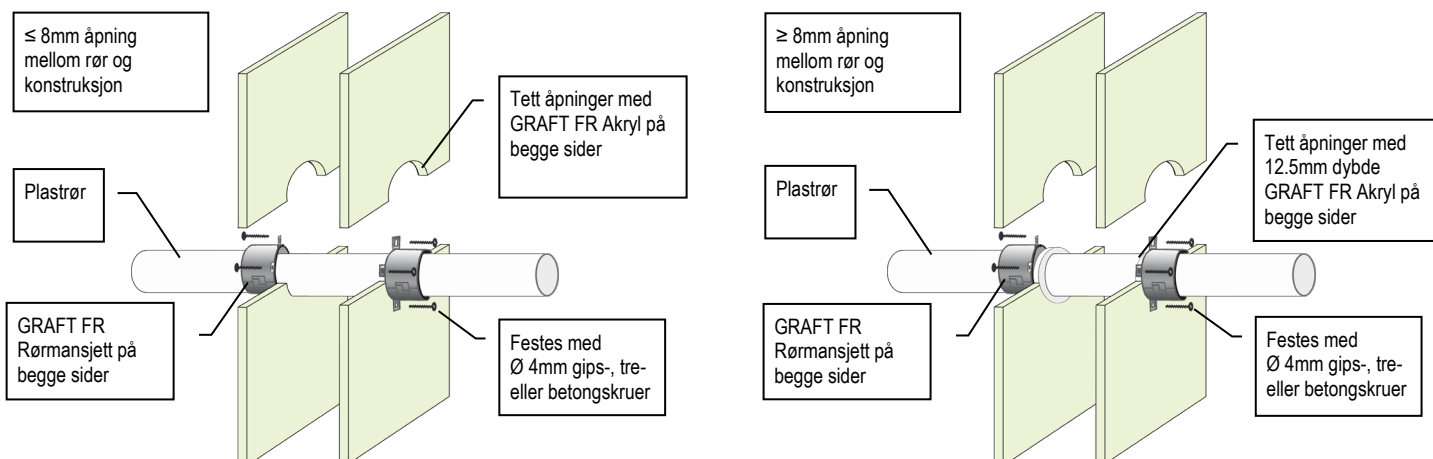
INSTALLASJON

1. Følg detaljtegningene på side 2 til 47 for branntetting av tekniske gjennomføringer. PVC rør inkluderer PVC-C og PVC-U. PE rør inkluderer PE-LD, PE-MD, PE-HD, PE-X og lignende i henhold til EN 1519-1, EN 12201-2 eller EN 12666-1. PP rør inkluderer PP-MV, PP-H, PP-R og lignende hvis røret er i henhold til EN 1451-1 eller DIN 8077/8078.
2. Før installasjon av rørmansjetten vennligst påse at alle åpninger mellom gjennomføringen og det separerende elementet er tettet. Hvis GRAFT® FR Akryl er påkrevd, påse at overflaten på alle gjennomføringer og omkringliggende konstruksjon er fri for støv, fett og forurensninger.
3. Velg en rørmansjett som har den nærmeste diameteren til utsparingen (og ikke nødvendigvis diameteren på gjennomføringen), og sørg for at mansjetten er montert helt mot overflaten av konstruksjonen, og ikke mot noen tetning som omgir gjennomføringen. På steder der utsparingen er større enn gjennomføringen og / eller gjennomføringen er i en vinkel, kan en overdimensjonert mansjett brukes. Hvis ikke noe annet er spesifisert i detaljtegningene, bør utsparing mellom gjennomføring og konstruksjon ikke overstige 55mm bredde.
4. Fest en passende rørmansjett rundt gjennomføringen og påse at mansjetten og festeflikene er tett mot overflaten av veggen eller dekket slik at skruer kan festes helt inn. Hvis overflaten er ujevn, påfør ett tetningssjikt med GRAFT® FR Akryl mellom veggen eller dekket og rørmansjetten.
5. Fest rørmansjetten med skruer, hylser eller anker som passer for materialet som rørmansjetten skal monteres på. Disse er beskrevet i detaljtegningene. For lettvegger benytt gips- eller treskruer med en lengde som passer til antall gipsplater som er montert. For mur og betong så benytt minimum 40mm lange betongskruer eller ekspansjons-bolter.

GRAFT FR Rørmansjett er handelsnavnet for GRAFT FR Collar, varen er identisk. Som del av vår politikk med stadig å forbedre produktene, tas der forbehold om rettigheten til å endre eller forandre produktspesifikasjoner uten varsel. Produktillustrasjonene er kun illustrerende. All informasjon i dette dokument er kun veiledende, og siden Polyseam AS ikke har noen kontroll over selve installasjonene eller byggeprosjektene, så gis det ingen garantier for det endelige arbeidet der produktet er benyttet. Det tas ikke noe ansvar ved tap eller skade som følge av bruk med produkter som dette dokument beskriver.

PVC & PE PLASTRØR BRANNMOTSTAND EI 30 - 60

≥ 75MM GIPS, MUR ELLER BETONG - VEGGER



PVC rør (PVC-U & PVC-C)

| Beskrivelse av rør & rørmansjett | | | Brannmotstand | | | |
|----------------------------------|-------------------|-----------------------------|---------------|--------------|--------------|--------------|
| Rørdiameter [mm] | Godstykkelse [mm] | Minimumshøyde mansjett [mm] | C/C | U/C | C/U | U/U |
| 32 | 2.4 - 4.6 | 30 | EI 30 (E 60) | EI 30 (E 60) | EI 30 (E 60) | EI 30 (E 60) |
| 40 | 2.4 - 4.6 | 30 | EI 30 (E 60) | EI 30 (E 60) | EI 30 (E 60) | EI 30 (E 60) |
| 50 | 2.4 - 4.6 | 30 | EI 30 (E 60) | EI 30 (E 60) | EI 30 (E 60) | EI 30 (E 60) |
| 55 | 2.4 - 4.8 | 30 | EI 30 (E 60) | EI 30 (E 60) | - | - |
| 63 | 2.5 - 5.0 | 30 | EI 30 (E 60) | EI 30 (E 60) | - | - |
| 75 | 2.5 - 5.4 | 30 | EI 30 (E 60) | EI 30 (E 60) | - | - |
| 82 | 2.6 - 5.6 | 30 | EI 30 (E 60) | EI 30 (E 60) | - | - |
| 90 | 2.6 - 5.9 | 30 | EI 30 (E 60) | EI 30 (E 60) | - | - |
| 110 | 2.7 - 6.6 | 30 | EI 45 (E 60) | EI 45 (E 60) | - | - |
| 125 | 2.9 - 7.4 | 60 | EI 45 (E 60) | EI 45 (E 60) | - | - |
| 140 | 3.0 - 8.3 | 60 | EI 45 (E 60) | EI 45 (E 60) | - | - |
| 160 | 3.2 - 9.5 | 60 | EI 45 (E 60) | EI 45 (E 60) | - | - |

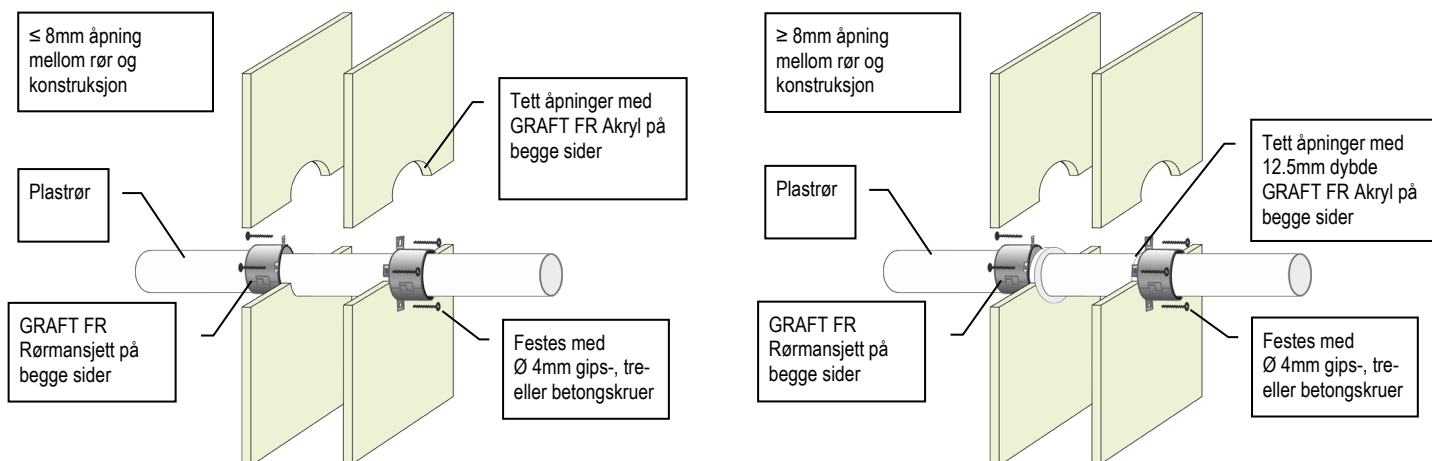
PE, ABS & SAN+PVC rør (inkl. PE-LD, PE-MD, PE-HD, PE-X og lignende iht. EN 1519-1, EN 12201-2 eller EN 12666-1)

| Beskrivelse av rør & rørmansjett | | | Brannmotstand | | | |
|----------------------------------|-------------------|-----------------------------|---------------|--------------|-----|-----|
| Rørdiameter [mm] | Godstykkelse [mm] | Minimumshøyde mansjett [mm] | C/C | U/C | C/U | U/U |
| 32 | 3.0 - 4.6 | 30 | EI 30 (E 60) | EI 30 (E 60) | - | - |
| 40 | 3.0 - 4.6 | 30 | EI 30 (E 60) | EI 30 (E 60) | - | - |
| 50 | 3.0 - 4.6 | 30 | EI 30 (E 60) | EI 30 (E 60) | - | - |
| 55 | 3.0 - 5.0 | 30 | EI 30 (E 60) | EI 30 (E 60) | - | - |
| 63 | 3.1 - 5.8 | 30 | EI 30 (E 60) | EI 30 (E 60) | - | - |
| 75 | 3.2 - 6.8 | 30 | EI 30 (E 60) | EI 30 (E 60) | - | - |
| 82 | 3.2 - 7.5 | 30 | EI 30 (E 60) | EI 30 (E 60) | - | - |
| 90 | 3.3 - 8.2 | 30 | EI 30 (E 60) | EI 30 (E 60) | - | - |
| 110 | 3.4 - 10.0 | 30 | EI 60 (E 60) | EI 60 (E 60) | - | - |
| 125 | 4.2 - 9.8 | 60 | EI 45 (E 60) | EI 45 (E 60) | - | - |
| 140 | 5.1 - 9.6 | 60 | EI 45 (E 60) | EI 45 (E 60) | - | - |
| 160 | 6.2 - 9.5 | 60 | EI 45 (E 60) | EI 45 (E 60) | - | - |

GRAFT FR Rørmansjett er handelsnavnet for GRAFT FR Collar, varen er identisk. Som del av vår politikk med stadig å forbedre produktene, tas der forbehold om rettigheten til å endre eller forandre produktspesifikasjoner uten varsel. Produktillustrasjonene er kun illustrerende. All informasjon i dette dokument er kun veiledende, og siden Polyseam AS ikke har noen kontroll over selve installasjonene eller byggeprosjektene, så gis det ingen garantier for det endelige arbeidet der produktet er benyttet. Det tas ikke noe ansvar ved tap eller skade som følge av bruk med produkter som dette dokument beskriver.

PP PLASTRØR BRANNMOTSTAND EI 30 - 60

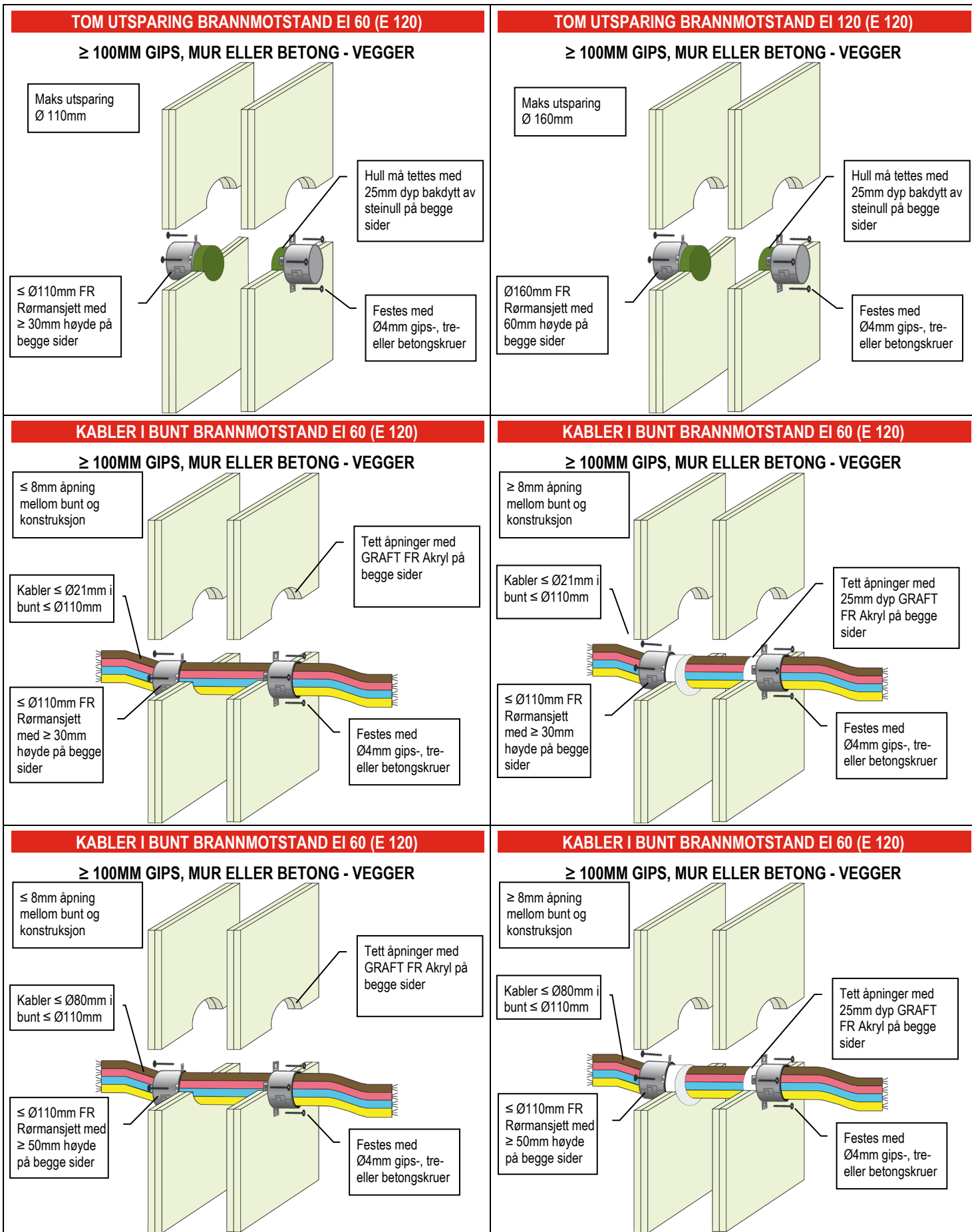
≥ 75MM GIPS, MUR ELLER BETONG - VEGGER



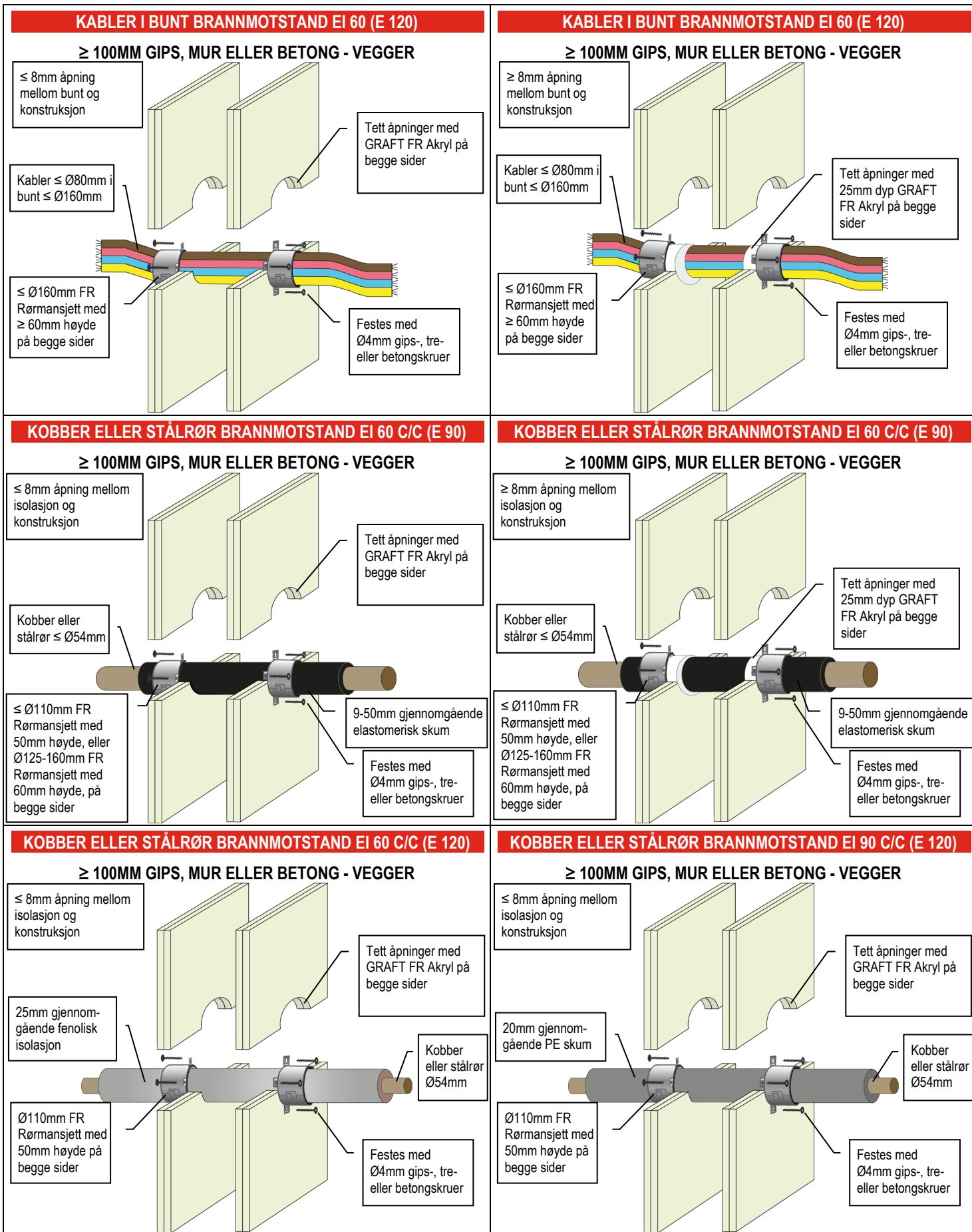
PP rør (inkl. PP-MV, PP-H, PP-R og lignende iht. EN 1451-1 eller DIN 8077/8078)

| Beskrivelse av rør & rørmansjett | | | Brannmotstand | | | |
|----------------------------------|-------------------|-----------------------------|---------------|--------------|--------------|--------------|
| Rørdiameter [mm] | Godstykkelse [mm] | Minimumshøyde mansjett [mm] | C/C | U/C | C/U | U/U |
| 32 | 2.0 – 4.6 | 30 | EI 30 (E 60) | EI 30 (E 60) | EI 30 (E 60) | EI 30 (E 60) |
| 40 | 2.0 – 4.6 | 30 | EI 30 (E 60) | EI 30 (E 60) | EI 30 (E 60) | EI 30 (E 60) |
| 50 | 2.0 – 4.6 | 30 | EI 30 (E 60) | EI 30 (E 60) | EI 30 (E 60) | EI 30 (E 60) |
| 55 | 2.1 – 5.1 | 30 | EI 30 (E 60) | EI 30 (E 60) | - | - |
| 63 | 2.3 – 5.8 | 30 | EI 30 (E 60) | EI 30 (E 60) | - | - |
| 75 | 2.6 – 6.9 | 30 | EI 30 (E 60) | EI 30 (E 60) | - | - |
| 82 | 2.7 – 7.5 | 30 | EI 30 (E 60) | EI 30 (E 60) | - | - |
| 90 | 2.9 – 8.2 | 30 | EI 30 (E 60) | EI 30 (E 60) | - | - |
| 110 | 3.4 – 10.0 | 30 | EI 45 (E 60) | EI 45 (E 60) | - | - |
| 125 | 3.9 – 11.4 | 60 | EI 45 (E 60) | EI 45 (E 60) | - | - |
| 140 | 4.3 – 12.8 | 60 | EI 45 (E 60) | EI 45 (E 60) | - | - |
| 160 | 4.9 – 14.6 | 60 | EI 60 (E 60) | EI 60 (E 60) | - | - |

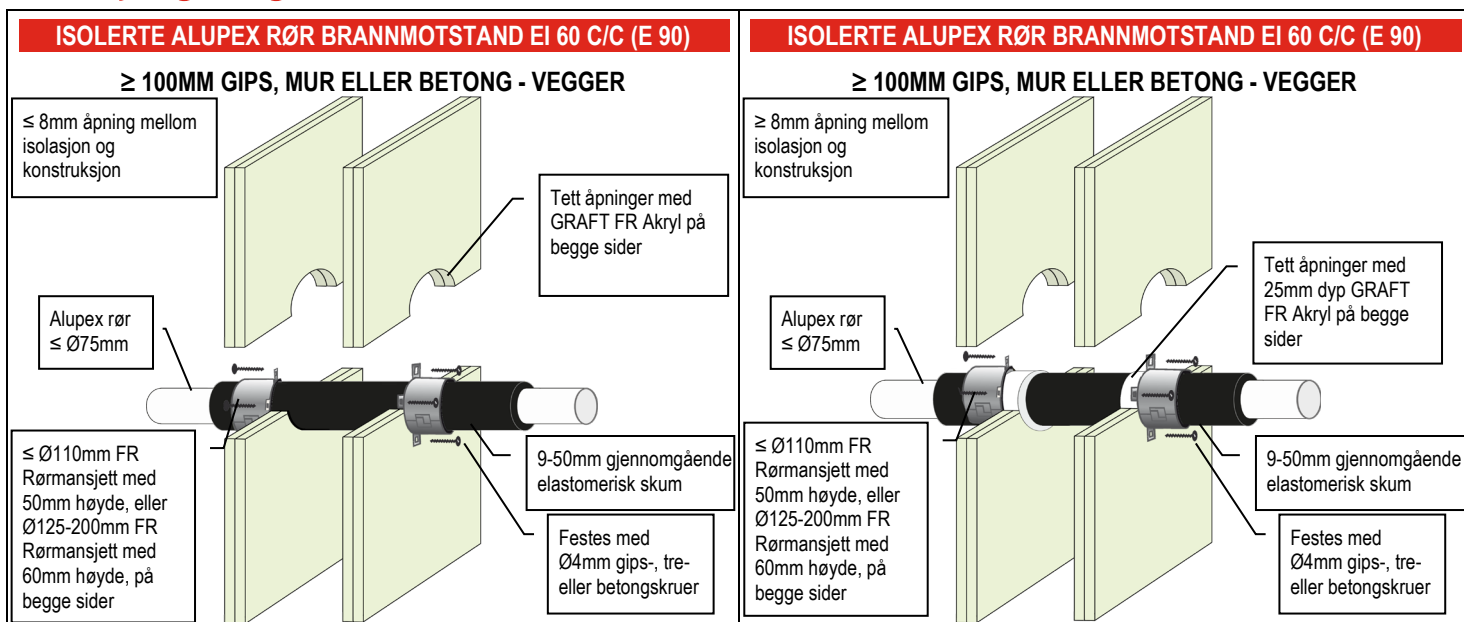
GRAFT FR Rørmansjett er handelsnavnet for GRAFT FR Collar, varen er identisk. Som del av vår politikk med stadig å forbedre produktene, tas der forbehold om rettigheten til å endre eller forandre produktspesifikasjoner uten varsel. Produktillustrasjonene er kun illustrerende. All informasjon i dette dokument er kun veiledende, og siden Polyseam AS ikke har noen kontroll over selve installasjonene eller byggeprosjektene, så gis det ingen garantier for det endelige arbeidet der produktet er benyttet. Det tas ikke noe ansvar ved tap eller skade som følge av bruk med produkter som dette dokument beskriver.



GRAFT FR Rørmansjett er handelsnavnet for GRAFT FR Collar, varen er identisk. Som del av vår politikk med stadig å forbedre produktene, tas der forbehold om rettigheten til å endre eller forandre produktspesifikasjoner uten varsel. Produktillustrasjonene er kun illustrerende. All informasjon i dette dokument er kun veiledende, og siden Polyseam AS ikke har noen kontroll over selve installasjonene eller byggeprosjektene, så gis det ingen garantier for det endelige arbeidet der produktet er benyttet. Det tas ikke noe ansvar ved tap eller skade som følge av bruk med produkter som dette dokument beskriver.



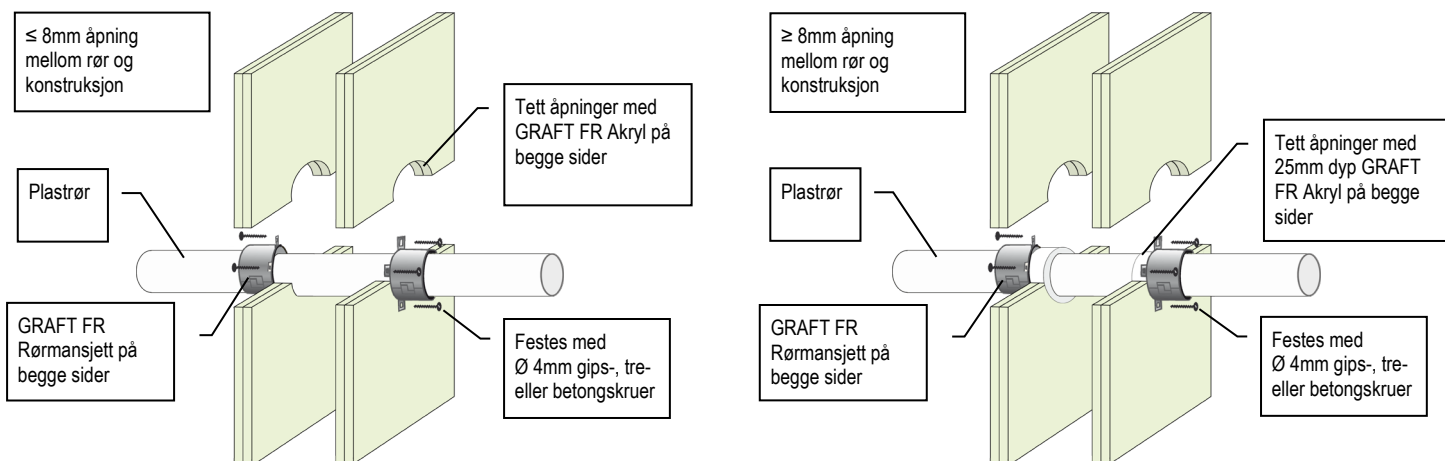
GRAFT FR Rørmansjett er handelsnavnet for GRAFT FR Collar, varen er identisk. Som del av vår politikk med stadig å forbedre produktene, tas der forbehold om rettigheten til å endre eller forandre produktspesifikasjoner uten varsel. Produktillustrasjonene er kun illustrerende. All informasjon i dette dokument er kun veiledende, og siden Polyseam AS ikke har noen kontroll over selve installasjonene eller byggeprosjektene, så gis det ingen garantier for det endelige arbeidet der produktet er benyttet. Det tas ikke noe ansvar ved tap eller skade som følge av bruk med produkter som dette dokument beskriver.



GRAFT FR Røransjett er handelsnavnet for GRAFT FR Collar, varen er identisk. Som del av vår politikk med stadig å forbedre produktene, tas der forbehold om rettigheten til å endre eller forandre produktspesifikasjoner uten varsel. Produktillustrasjonene er kun illustrerende. All informasjon i dette dokument er kun veiledende, og siden Polyseam AS ikke har noen kontroll over selve installasjonene eller byggeprosjektene, så gis det ingen garantier for det endelige arbeidet der produktet er benyttet. Det tas ikke noe ansvar ved tap eller skade som følge av bruk med produkter som dette dokument beskriver.

PVC PLASTRØR BRANNMOTSTAND EI 60-90

≥ 100MM GIPS, MUR ELLER BETONG - VEGGER



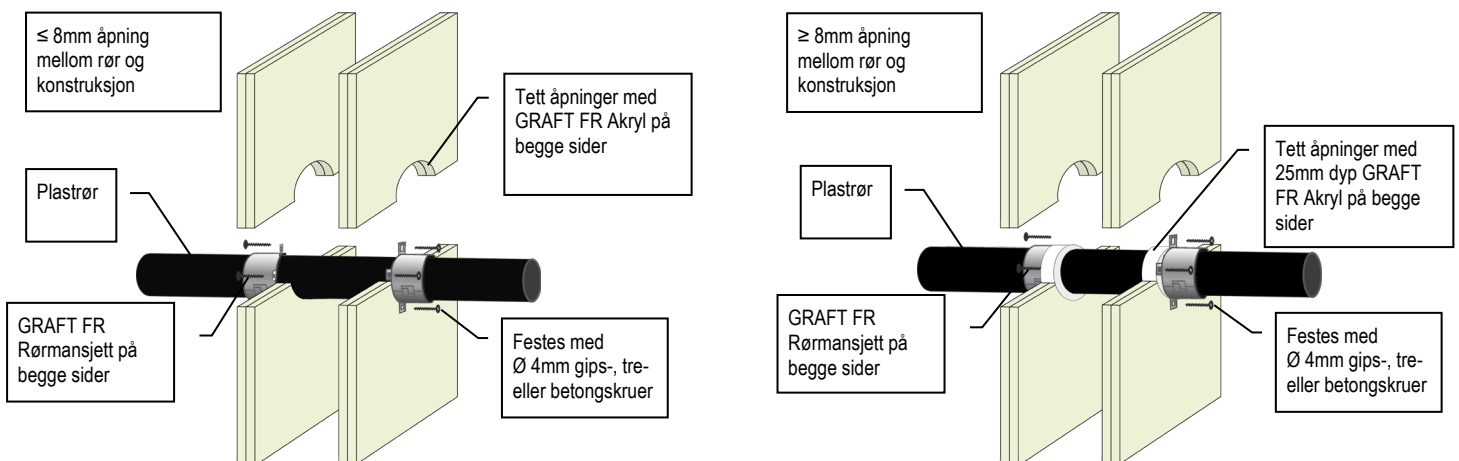
PVC rør (PVC-U & PVC-C)

| Beskrivelse av rør & rørmansjett | | | Brannmotstand | | | |
|----------------------------------|-------------------|-----------------------------|----------------|----------------|--------------|--------------|
| Rørdiameter [mm] | Godstykkelse [mm] | Minimumshøyde mansjett [mm] | c/c | u/c | c/u | u/u |
| 32 | 1.2 – 2.3 | 30 | EI 60 (E 90) | EI 60 (E 90) | - | - |
| 32 | 2.4 – 4.6 | 30 | EI 60 (E 90) | EI 60 (E 90) | EI 60 (E 90) | EI 60 (E 90) |
| 40 | 1.2 – 2.3 | 30 | EI 60 (E 90) | EI 60 (E 90) | - | - |
| 40 | 2.4 – 4.6 | 30 | EI 60 (E 90) | EI 60 (E 90) | EI 60 (E 90) | EI 60 (E 90) |
| 50 | 1.2 – 2.3 | 30 | EI 60 (E 90) | EI 60 (E 90) | - | - |
| 50 | 2.4 – 4.6 | 30 | EI 60 (E 90) | EI 60 (E 90) | EI 60 (E 90) | EI 60 (E 90) |
| 55 | 1.3 – 4.7 | 30 | EI 60 (E 60) | EI 60 (E 60) | - | - |
| 55 | 2.5 – 4.7 | 50 | EI 60 (E 90) | EI 60 (E 90) | EI 60 (E 90) | EI 60 (E 90) |
| 63 | 1.5 – 5.0 | 30 | EI 60 (E 60) | EI 60 (E 60) | - | - |
| 63 | 2.5 – 5.0 | 50 | EI 60 (E 90) | EI 60 (E 90) | EI 60 (E 90) | EI 60 (E 90) |
| 75 | 1.8 – 5.4 | 30 | EI 60 (E 60) | EI 60 (E 60) | - | - |
| 75 | 2.6 – 5.4 | 50 | EI 60 (E 90) | EI 60 (E 90) | EI 60 (E 90) | EI 60 (E 90) |
| 82 | 2.0 – 5.6 | 30 | EI 60 (E 60) | EI 60 (E 60) | - | - |
| 82 | 2.6 – 5.6 | 50 | EI 60 (E 90) | EI 60 (E 90) | EI 60 (E 90) | EI 60 (E 90) |
| 90 | 2.2 – 5.9 | 30 | EI 60 (E 60) | EI 60 (E 60) | - | - |
| 90 | 2.6 – 5.9 | 50 | EI 60 (E 90) | EI 60 (E 90) | EI 60 (E 90) | EI 60 (E 90) |
| 110 | 2.7 – 6.6 | 30 | EI 60 (E 60) | EI 60 (E 60) | - | - |
| 110 | 2.7 – 6.6 | 50 | EI 60 (E 90) | EI 60 (E 90) | EI 60 (E 90) | EI 60 (E 90) |
| 125 | 2.9 – 7.4 | 50 | EI 60 (E 90) | EI 60 (E 90) | EI 60 (E 90) | EI 60 (E 90) |
| 140 | 3.0 – 8.3 | 50 | EI 60 (E 90) | EI 60 (E 90) | EI 60 (E 90) | EI 60 (E 90) |
| 160 | 3.2 – 9.5 | 50 | EI 90 (E 90) | EI 90 (E 90) | - | - |
| 160 | 3.2 – 9.5 | 60 | EI 90 (E 90) | EI 90 (E 90) | EI 60 (E 60) | EI 60 (E 60) |
| 200 | 4.9 – 11.9 | 60 | EI 120 (E 120) | EI 120 (E 120) | - | - |
| 315 | 7.7 – 12.1 | 75 | EI 90 (E 90) | - | - | - |
| 400 | 9.8 – 11.9 | 100 | EI 90 (E 120) | - | - | - |

GRAFT FR Rørmansjett er handelsnavnet for GRAFT FR Collar, varen er identisk. Som del av vår politikk med stadig å forbedre produktene, tas der forbehold om rettigheten til å endre eller forandre produktspesifikasjoner uten varsel. Produktillustrasjonene er kun illustrerende. All informasjon i dette dokument er kun veiledende, og siden Polyseam AS ikke har noen kontroll over selve installasjonene eller byggeprosjektene, så gis det ingen garantier for det endelige arbeidet der produktet er benyttet. Det tas ikke noe ansvar ved tap eller skade som følge av bruk med produkter som dette dokument beskriver.

PE PLASTRØR BRANNMOTSTAND EI 60-90

≥ 100MM GIPS, MUR ELLER BETONG - VEGGER



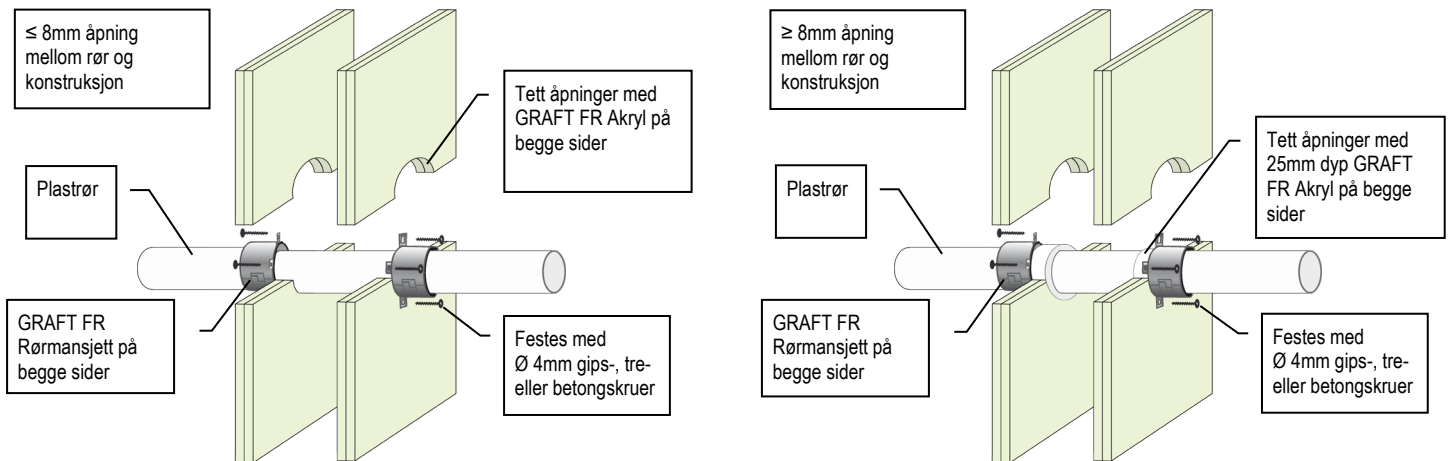
PE, ABS & SAN+PVC rør (inkl. PE-LD, PE-MD, PE-HD, PE-X og lignende iht. EN 1519-1, EN 12201-2 eller EN 12666-1)

| Beskrivelse av rør & rørmansjett | | | Brannmotstand | | | |
|----------------------------------|-------------------|-----------------------------|---------------|---------------|---------------|---------------|
| Rørdiameter [mm] | Godstykkelse [mm] | Minimumshøyde mansjett [mm] | C/C | U/C | C/U | U/U |
| 32 | 3.0 – 5.6 | 30 | EI 60 (E 90) | EI 60 (E 90) | - | - |
| 32 | 3.0 – 4.6 | 50 | EI 90 (E 120) | EI 90 (E 120) | EI 90 (E 120) | EI 90 (E 120) |
| 40 | 3.0 – 5.6 | 30 | EI 60 (E 90) | EI 60 (E 90) | - | - |
| 40 | 3.0 – 4.6 | 50 | EI 90 (E 120) | EI 90 (E 120) | EI 90 (E 120) | EI 90 (E 120) |
| 50 | 3.0 – 5.6 | 30 | EI 60 (E 90) | EI 60 (E 90) | - | - |
| 50 | 3.0 – 4.6 | 50 | EI 90 (E 120) | EI 90 (E 120) | EI 90 (E 120) | EI 90 (E 120) |
| 55 | 3.0 – 6.0 | 30 | EI 60 (E 60) | EI 60 (E 60) | - | - |
| 55 | 3.1 – 5.0 | 50 | EI 60 (E 90) | EI 60 (E 90) | EI 60 (E 90) | EI 60 (E 90) |
| 63 | 3.1 – 6.6 | 30 | EI 60 (E 60) | EI 60 (E 60) | - | - |
| 63 | 3.1 – 5.7 | 50 | EI 60 (E 90) | EI 60 (E 90) | EI 60 (E 90) | EI 60 (E 90) |
| 75 | 3.2 – 7.5 | 30 | EI 60 (E 60) | EI 60 (E 60) | - | - |
| 75 | 3.2 – 6.8 | 50 | EI 60 (E 90) | EI 60 (E 90) | EI 60 (E 90) | EI 60 (E 90) |
| 82 | 3.2 – 8.0 | 30 | EI 60 (E 60) | EI 60 (E 60) | - | - |
| 82 | 3.2 – 7.4 | 50 | EI 60 (E 90) | EI 60 (E 90) | EI 60 (E 90) | EI 60 (E 90) |
| 90 | 3.3 – 8.6 | 30 | EI 60 (E 60) | EI 60 (E 60) | - | - |
| 90 | 3.3 – 8.1 | 50 | EI 60 (E 90) | EI 60 (E 90) | EI 60 (E 90) | EI 60 (E 90) |
| 110 | 3.4 – 10.0 | 30 | EI 60 (E 60) | EI 60 (E 60) | - | - |
| 110 | 3.4 – 10.0 | 50 | EI 60 (E 90) | EI 60 (E 90) | EI 60 (E 90) | EI 60 (E 90) |
| 125 | 4.2 – 9.8 | 50 | EI 60 (E 60) | EI 60 (E 60) | - | - |
| 125 | 4.0 – 11.5 | 60 | EI 60 (E 90) | EI 60 (E 90) | EI 60 (E 90) | EI 60 (E 90) |
| 140 | 5.1 – 9.6 | 50 | EI 60 (E 60) | EI 60 (E 60) | - | - |
| 140 | 4.4 – 12.8 | 60 | EI 60 (E 90) | EI 60 (E 90) | EI 60 (E 90) | EI 60 (E 90) |
| 160 | 6.2 – 9.5 | 50 | EI 60 (E 60) | EI 60 (E 60) | - | - |
| 160 | 4.9 – 14.6 | 60 | EI 90 (E 90) | EI 90 (E 90) | EI 90 (E 90) | EI 90 (E 90) |
| 200 | 6.2 – 18.2 | 60 | EI 90 (E 120) | EI 90 (E 120) | - | - |
| 400 | 36.3 | 100 | EI 90 (E 90) | - | - | - |

GRAFT FR Rørmansjett er handelsnavnet for GRAFT FR Collar, varen er identisk. Som del av vår politikk med stadig å forbedre produktene, tas der forbehold om rettigheten til å endre eller forandre produktspesifikasjoner uten varsel. Produktillustrasjonene er kun illustrerende. All informasjon i dette dokument er kun veiledende, og siden Polyseam AS ikke har noen kontroll over selve installasjonene eller byggeprosjektene, så gis det ingen garantier for det endelige arbeidet der produktet er benyttet. Det tas ikke noe ansvar ved tap eller skade som følge av bruk med produkter som dette dokument beskriver.

PP PLASTRØR BRANNMOTSTAND EI 60

≥ 100MM GIPS, MUR ELLER BETONG - VEGGER



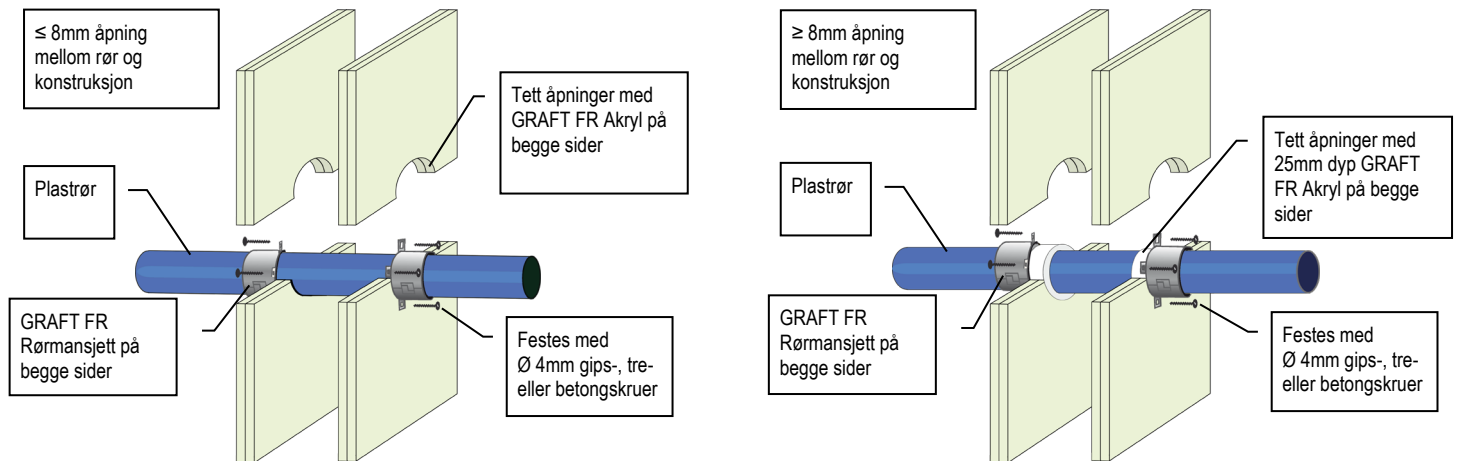
PP rør (inkl. PP-MV, PP-H, PP-R og lignende iht. EN 1451-1 eller DIN 8077/8078)

| Beskrivelse av rør & rørmansjett | | | Brannmotstand | | | |
|----------------------------------|-------------------|-----------------------------|---------------|---------------|--------------|--------------|
| Rørdiameter [mm] | Godstykkelse [mm] | Minimumshøyde mansjett [mm] | C/C | U/C | C/U | U/U |
| 32 | 1.8 – 4.6 | 30 | EI 60 (E 90) | EI 60 (E 90) | EI 60 (E 90) | EI 60 (E 90) |
| 32 | 4.7 – 5.6 | 30 | EI 60 (E 90) | EI 60 (E 90) | - | - |
| 40 | 1.8 – 4.6 | 30 | EI 60 (E 90) | EI 60 (E 90) | EI 60 (E 90) | EI 60 (E 90) |
| 40 | 4.7 – 5.6 | 30 | EI 60 (E 90) | EI 60 (E 90) | - | - |
| 50 | 1.8 – 4.6 | 30 | EI 60 (E 90) | EI 60 (E 90) | EI 60 (E 90) | EI 60 (E 90) |
| 50 | 4.7 – 5.6 | 30 | EI 60 (E 90) | EI 60 (E 90) | - | - |
| 55 | 2.0 – 5.7 | 30 | EI 60 (E 90) | EI 60 (E 90) | - | - |
| 55 | 2.0 – 4.7 | 50 | EI 60 (E 90) | EI 60 (E 90) | EI 60 (E 90) | EI 60 (E 90) |
| 55 | 4.8 – 6.0 | 50 | EI 60 (E 60) | EI 60 (E 60) | - | - |
| 63 | 2.2 – 5.8 | 30 | EI 60 (E 90) | EI 60 (E 90) | - | - |
| 63 | 2.2 – 5.0 | 50 | EI 60 (E 90) | EI 60 (E 90) | EI 60 (E 90) | EI 60 (E 90) |
| 63 | 5.1 – 6.6 | 50 | EI 60 (E 60) | EI 60 (E 60) | - | - |
| 75 | 2.5 – 5.9 | 30 | EI 60 (E 90) | EI 60 (E 90) | - | - |
| 75 | 2.5 – 5.4 | 50 | EI 60 (E 90) | EI 60 (E 90) | EI 60 (E 90) | EI 60 (E 90) |
| 75 | 5.5 – 7.6 | 50 | EI 60 (E 60) | EI 60 (E 60) | - | - |
| 82 | 2.7 – 6.0 | 30 | EI 60 (E 90) | EI 60 (E 90) | - | - |
| 82 | 2.7 – 5.6 | 50 | EI 60 (E 90) | EI 60 (E 90) | EI 60 (E 90) | EI 60 (E 90) |
| 82 | 5.7 – 8.2 | 50 | EI 60 (E 60) | EI 60 (E 60) | - | - |
| 90 | 2.9 – 6.1 | 30 | EI 60 (E 90) | EI 60 (E 90) | - | - |
| 90 | 2.9 – 5.9 | 50 | EI 60 (E 90) | EI 60 (E 90) | EI 60 (E 90) | EI 60 (E 90) |
| 90 | 6.0 – 8.9 | 50 | EI 60 (E 60) | EI 60 (E 60) | - | - |
| 110 | 3.4 – 6.3 | 30 | EI 60 (E 90) | EI 60 (E 90) | - | - |
| 110 | 3.4 – 6.6 | 50 | EI 60 (E 90) | EI 60 (E 90) | EI 60 (E 90) | EI 60 (E 90) |
| 110 | 6.7 – 10.5 | 50 | EI 60 (E 60) | EI 60 (E 60) | - | - |
| 125 | 3.8 – 11.7 | 50 | EI 60 (E 60) | EI 60 (E 60) | - | - |
| 125 | 3.9 – 9.0 | 60 | EI 60 (E 60) | EI 60 (E 60) | EI 60 (E 60) | EI 60 (E 60) |
| 140 | 4.2 – 12.9 | 50 | EI 60 (E 60) | EI 60 (E 60) | - | - |
| 140 | 4.4 – 11.4 | 60 | EI 60 (E 60) | EI 60 (E 60) | EI 60 (E 60) | EI 60 (E 60) |
| 160 | 4.9 – 14.6 | 50 | EI 60 (E 60) | EI 60 (E 60) | - | - |
| 160 | 4.9 – 14.6 | 60 | EI 60 (E 60) | EI 60 (E 60) | EI 60 (E 60) | EI 60 (E 60) |
| 200 | 4.9 – 18.2 | 60 | EI 90 (E 120) | EI 90 (E 120) | - | - |
| 400 | 22.7 | 100 | EI 60 (E 60) | - | - | - |

GRAFT FR Rørmansjett er handelsnavnet for GRAFT FR Collar, varen er identisk. Som del av vår politikk med stadig å forbedre produktene, tas der forbehold om rettigheten til å endre eller forandre produktspesifikasjoner uten varsel. Produktillustrasjonene er kun illustrerende. All informasjon i dette dokument er kun veiledende, og siden Polyseam AS ikke har noen kontroll over selve installasjonene eller byggeprosjektene, så gis det ingen garantier for det endelige arbeidet der produktet er benyttet. Det tas ikke noe ansvar ved tap eller skade som følge av bruk med produkter som dette dokument beskriver.

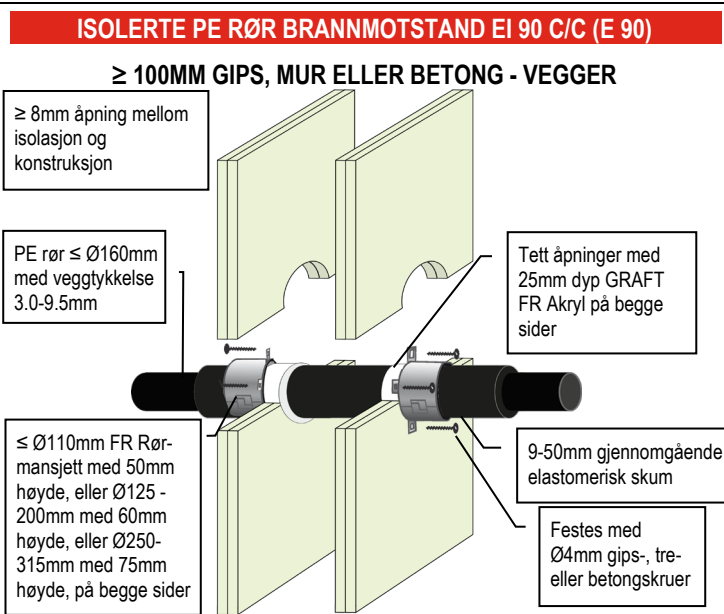
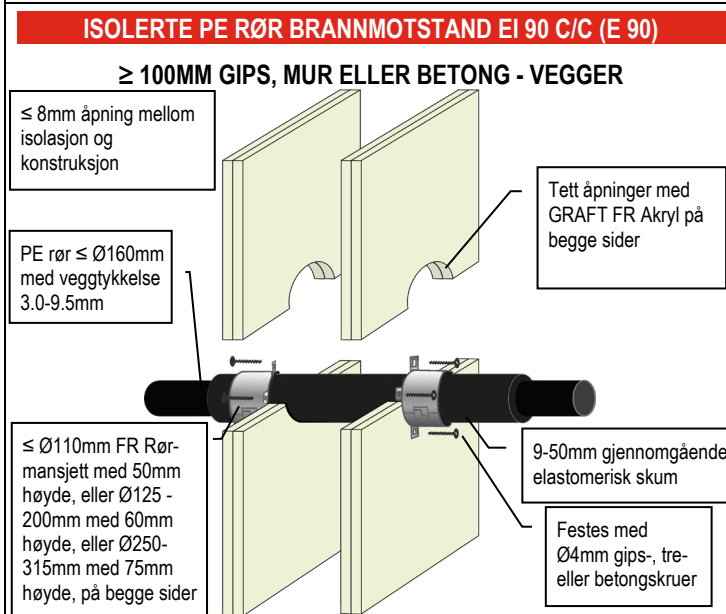
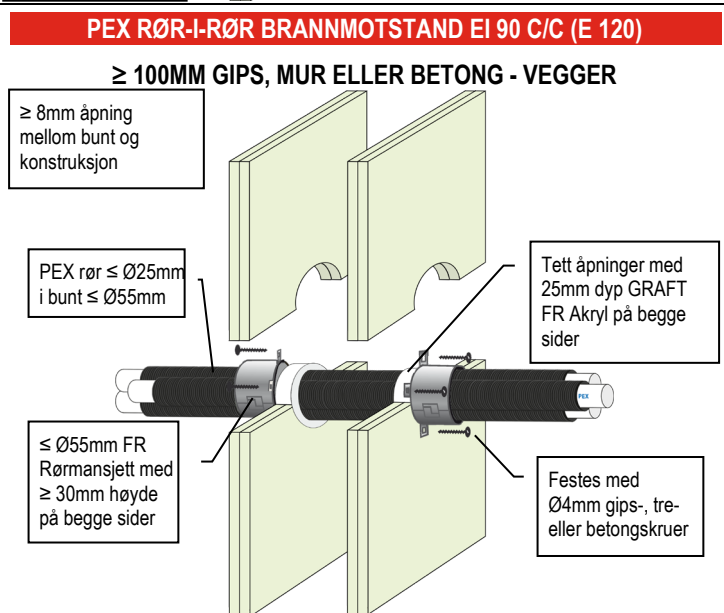
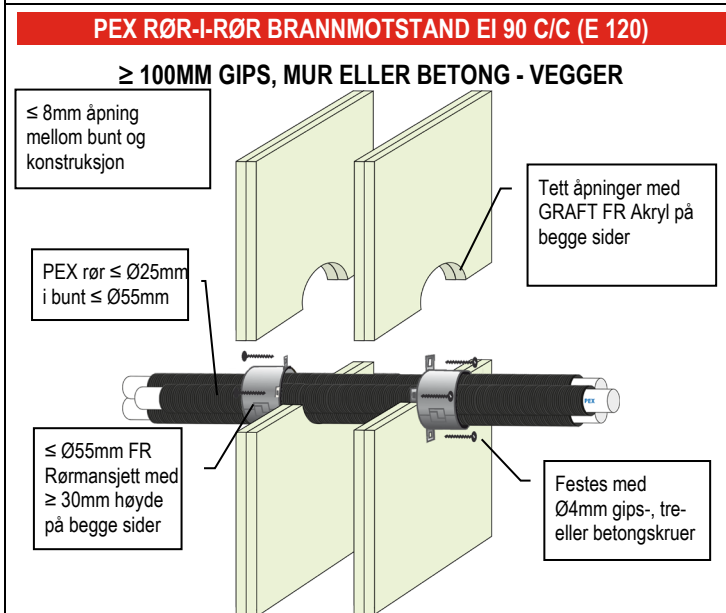
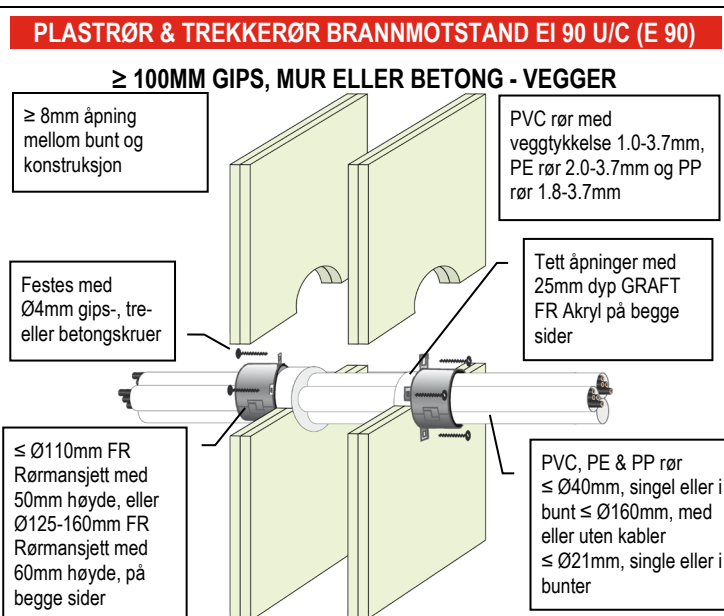
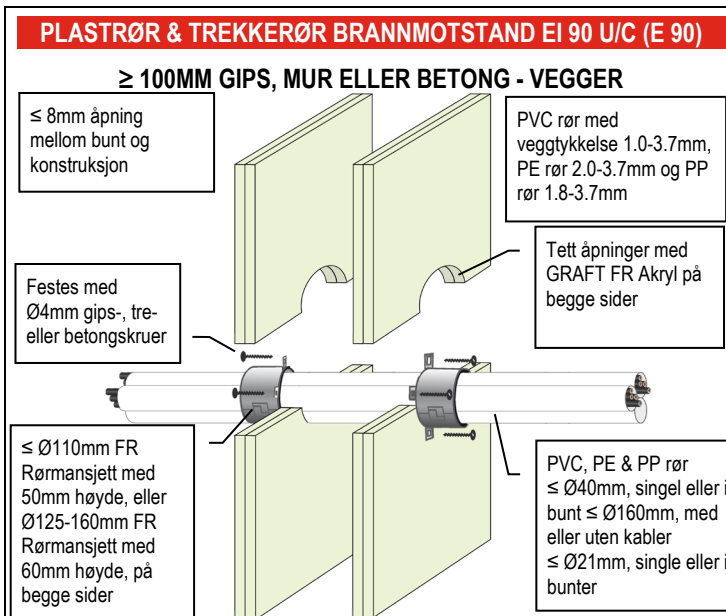
KOMPOSITTRØR BRANNMOTSTAND EI 0 - 120

≥ 100MM GIPS, MUR ELLER BETONG - VEGGER

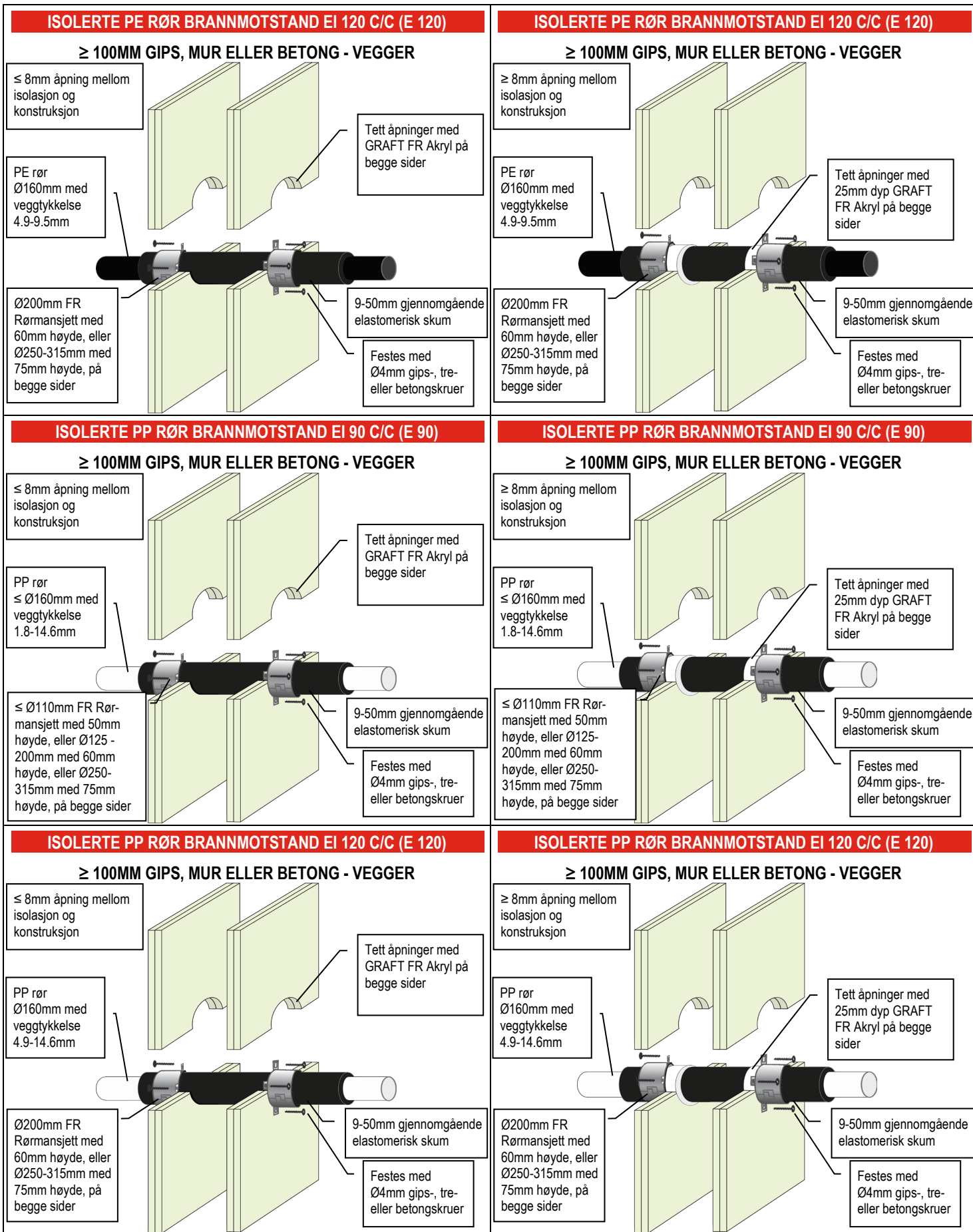


| Komposittrør | | | | | | |
|----------------------------------|------------------|-----------------------------|----------------|----------------|----------------|----------------|
| Beskrivelse av rør & rørmansjett | | | Brannmotstand | | | |
| Rør | Rørdiameter [mm] | Minimumshøyde mansjett [mm] | C/C | U/C | C/U | U/U |
| Aquatherm Green SDR9 | 32 | 30 | EI 120 (E 120) | - | - | - |
| | 40 – 50 | 50 | EI 120 (E 120) | - | - | - |
| | 63 – 110 | 50 | EI 60 (E 120) | - | - | - |
| BluePower | 32 – 50 | 50 | EI 90 (E 120) | EI 90 (E 120) | EI 90 (E 120) | EI 90 (E 120) |
| | 75 – 110 | 50 | EI 60 (E 120) | EI 60 (E 120) | EI 60 (E 120) | - |
| | 125 | 60 | EI 60 (E 60) | EI 60 (E 60) | EI 60 (E 60) | - |
| Geberit Silent-PP | 32 – 50 | 50 | EI 120 (E 120) | EI 120 (E 120) | EI 120 (E 120) | EI 120 (E 120) |
| | 75 – 110 | 50 | EI 60 (E 120) | EI 60 (E 120) | EI 60 (E 120) | EI 60 (E 120) |
| Polo-Kal NG pipes | 32 – 50 | 50 | EI 120 (E 120) | EI 120 (E 120) | EI 120 (E 120) | EI 120 (E 120) |
| | 75 – 110 | 50 | EI 90 (E 120) | EI 90 (E 120) | EI 90 (E 120) | EI 90 (E 120) |
| | 125 | 60 | EI 120 (E 120) | EI 120 (E 120) | (E 120) | (E 120) |
| | 160 | 60 | EI 120 (E 120) | EI 120 (E 120) | EI 120 (E 120) | EI 120 (E 120) |
| Rehau Raupiano Plus | 40 – 50 | 50 | EI 90 (E 120) | EI 90 (E 120) | EI 90 (E 120) | EI 90 (E 120) |
| | 75 – 110 | 50 | EI 60 (E 120) | EI 60 (E 120) | EI 60 (E 120) | EI 60 (E 120) |
| | 125 – 160 | 60 | EI 120 (E 120) | EI 120 (E 120) | EI 120 (E 120) | EI 120 (E 120) |
| Uponor Decibel | 50 – 110 | 50 | EI 60 (E 120) | EI 60 (E 120) | EI 60 (E 120) | EI 60 (E 120) |
| Wavin SiTech | 32 – 50 | 50 | EI 120 (E 120) | EI 120 (E 120) | EI 120 (E 120) | EI 120 (E 120) |
| | 75 – 110 | 50 | EI 60 (E 120) | EI 60 (E 120) | EI 60 (E 120) | EI 60 (E 120) |

GRAFT FR Rørmansjett er handelsnavnet for GRAFT FR Collar, varen er identisk. Som del av vår politikk med stadig å forbedre produktene, tas der forbehold om rettigheten til å endre eller forandre produktspesifikasjoner uten varsel. Produktillustrasjonene er kun illustrerende. All informasjon i dette dokument er kun veiledende, og siden Polyseam AS ikke har noen kontroll over selve installasjonene eller byggeprosjektene, så gis det ingen garantier for det endelige arbeidet der produktet er benyttet. Det tas ikke noe ansvar ved tap eller skade som følge av bruk med produkter som dette dokument beskriver.



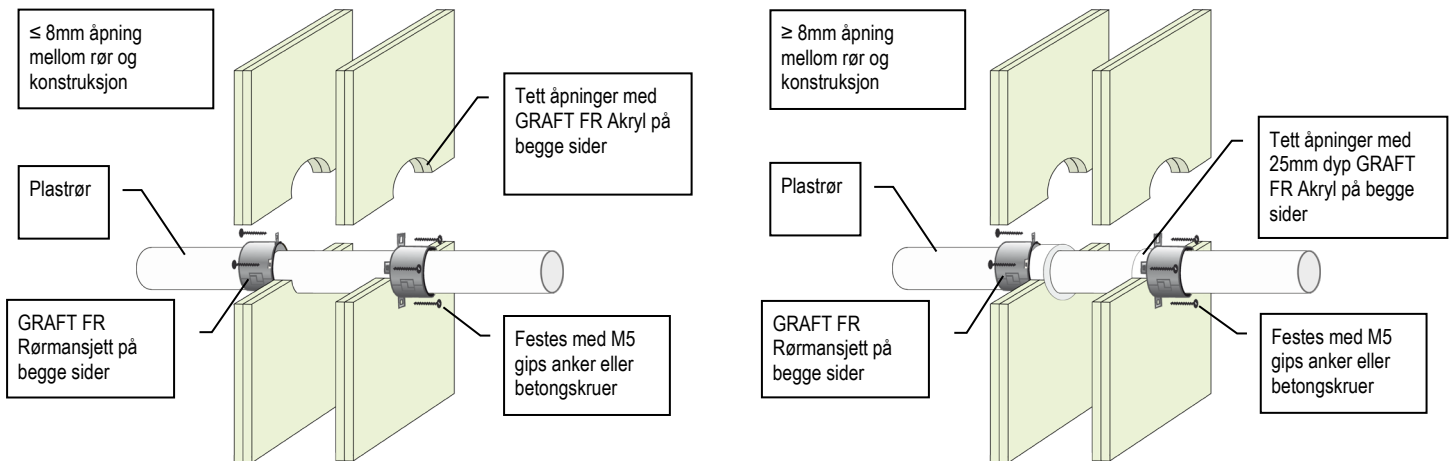
GRAFT FR Rørmansjett er handelsnavnet for GRAFT FR Collar, varen er identisk. Som del av vår politikk med stadig å forbedre produktene, tas der forbehold om rettigheten til å endre eller forandre produktspesifikasjoner uten varsel. Produktillustrasjonene er kun illustrerende. All informasjon i dette dokument er kun veiledende, og siden Polyseam AS ikke har noen kontroll over selve installasjonene eller byggeprosjektene, så gis det ingen garantier for det endelige arbeidet der produktet er benyttet. Det tas ikke noe ansvar ved tap eller skade som følge av bruk med produkter som dette dokument beskriver.



GRAFT FR Rørmansjett er handelsnavnet for GRAFT FR Collar, varen er identisk. Som del av vår politikk med stadig å forbedre produktene, tas der forbehold om rettigheten til å endre eller forandre produktspesifikasjoner uten varsel. Produktillustrasjonene er kun illustrerende. All informasjon i dette dokument er kun veiledende, og siden Polyseam AS ikke har noen kontroll over selve installasjonene eller byggeprosjektene, så gis det ingen garantier for det endelige arbeidet der produktet er benyttet. Det tas ikke noe ansvar ved tap eller skade som følge av bruk med produkter som dette dokument beskriver.

PVC & PE PLASTRØR BRANNMOTSTAND EI 90 - 120

≥ 120MM GIPS, MUR ELLER BETONG - VEGGER



PVC rør (PVC-U & PVC-C)

| Beskrivelse av rør & rørmansjett | | | Brannmotstand | | | |
|----------------------------------|-------------------|-----------------------------|----------------|----------------|-----|-----|
| Rørdiameter [mm] | Godstykkelse [mm] | Minimumshøyde mansjett [mm] | C/C | U/C | C/U | U/U |
| 32 | 2.4 – 3.7 | 50 | EI 120 (E 120) | - | - | - |
| 40 | 2.4 – 3.7 | 50 | EI 120 (E 120) | - | - | - |
| 50 | 2.4 – 3.7 | 50 | EI 120 (E 120) | - | - | - |
| 55 | 2.4 – 3.9 | 50 | EI 120 (E 120) | - | - | - |
| 63 | 2.5 – 4.3 | 50 | EI 120 (E 120) | - | - | - |
| 75 | 2.5 – 4.9 | 50 | EI 120 (E 120) | - | - | - |
| 82 | 2.6 – 5.2 | 50 | EI 120 (E 120) | - | - | - |
| 90 | 2.6 – 5.6 | 50 | EI 120 (E 120) | - | - | - |
| 110 | 2.7 – 6.6 | 50 | EI 120 (E 120) | - | - | - |
| 125 | 3.1 – 7.5 | 60 | EI 120 (E 120) | - | - | - |
| 140 | 3.5 – 8.4 | 60 | EI 120 (E 120) | - | - | - |
| 160 | 4.0 – 9.5 | 60 | EI 120 (E 120) | - | - | - |
| 200 | 4.9 – 11.9 | 60 | EI 120 (E 120) | EI 120 (E 120) | - | - |

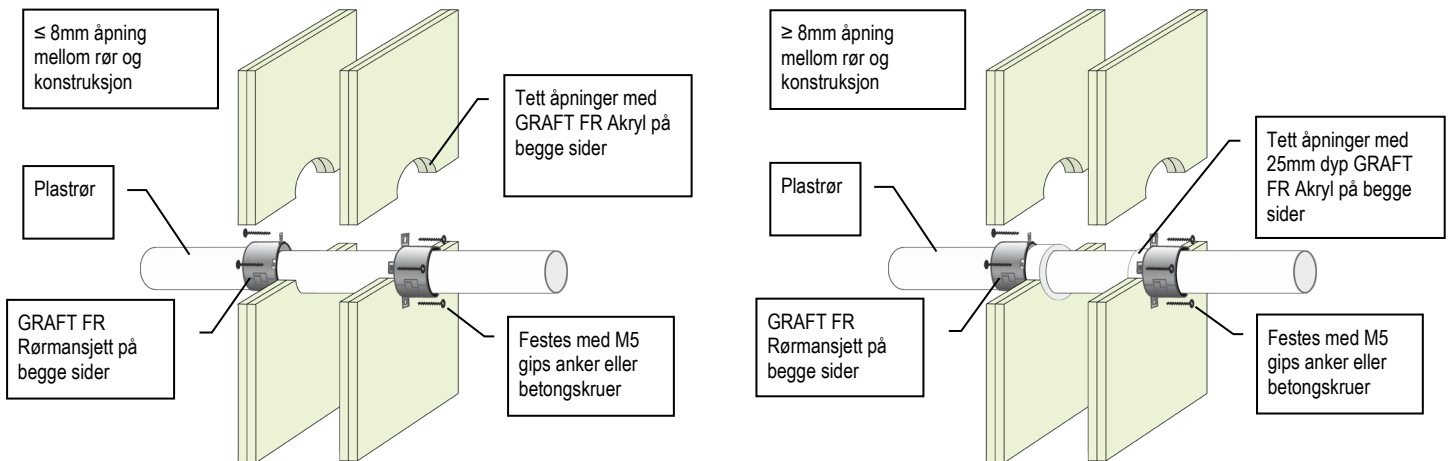
PE, ABS & SAN+PVC rør (inkl. PE-LD, PE-MD, PE-HD, PE-X og lignende iht. EN 1519-1, EN 12201-2 eller EN 12666-1)

| Beskrivelse av rør & rørmansjett | | | Brannmotstand | | | |
|----------------------------------|-------------------|-----------------------------|----------------|-----|-----|-----|
| Rørdiameter [mm] | Godstykkelse [mm] | Minimumshøyde mansjett [mm] | C/C | U/C | C/U | U/U |
| 32 | 3.0 – 4.6 | 50 | EI 120 (E 120) | - | - | - |
| 40 | 3.0 – 4.6 | 50 | EI 120 (E 120) | - | - | - |
| 50 | 3.0 – 4.6 | 50 | EI 120 (E 120) | - | - | - |
| 55 | 3.1 – 5.0 | 50 | EI 90 (E 120) | - | - | - |
| 63 | 3.1 – 5.7 | 50 | EI 90 (E 120) | - | - | - |
| 75 | 3.2 – 6.8 | 50 | EI 90 (E 120) | - | - | - |
| 82 | 3.2 – 7.5 | 50 | EI 90 (E 120) | - | - | - |
| 90 | 3.3 – 8.2 | 50 | EI 90 (E 120) | - | - | - |
| 110 | 3.4 – 10.0 | 50 | EI 90 (E 120) | - | - | - |
| 110 | 3.4 | 50 | EI 120 (E 120) | - | - | - |
| 125 | 3.9 – 5.3 | 60 | EI 120 (E 120) | - | - | - |
| 140 | 4.3 – 7.1 | 60 | EI 120 (E 120) | - | - | - |
| 160 | 4.9 – 9.5 | 60 | EI 120 (E 120) | - | - | - |

GRAFT FR Rørmansjett er handelsnavnet for GRAFT FR Collar, varen er identisk. Som del av vår politikk med stadig å forbedre produktene, tas der forbehold om rettigheten til å endre eller forandre produktspesifikasjoner uten varsel. Produktillustrasjonene er kun illustrerende. All informasjon i dette dokument er kun veiledende, og siden Polyseam AS ikke har noen kontroll over selve installasjonene eller byggeprosjektene, så gis det ingen garantier for det endelige arbeidet der produktet er benyttet. Det tas ikke noe ansvar ved tap eller skade som følge av bruk med produkter som dette dokument beskriver.

PP PLASTRØR BRANNMOTSTAND EI 90 - 120

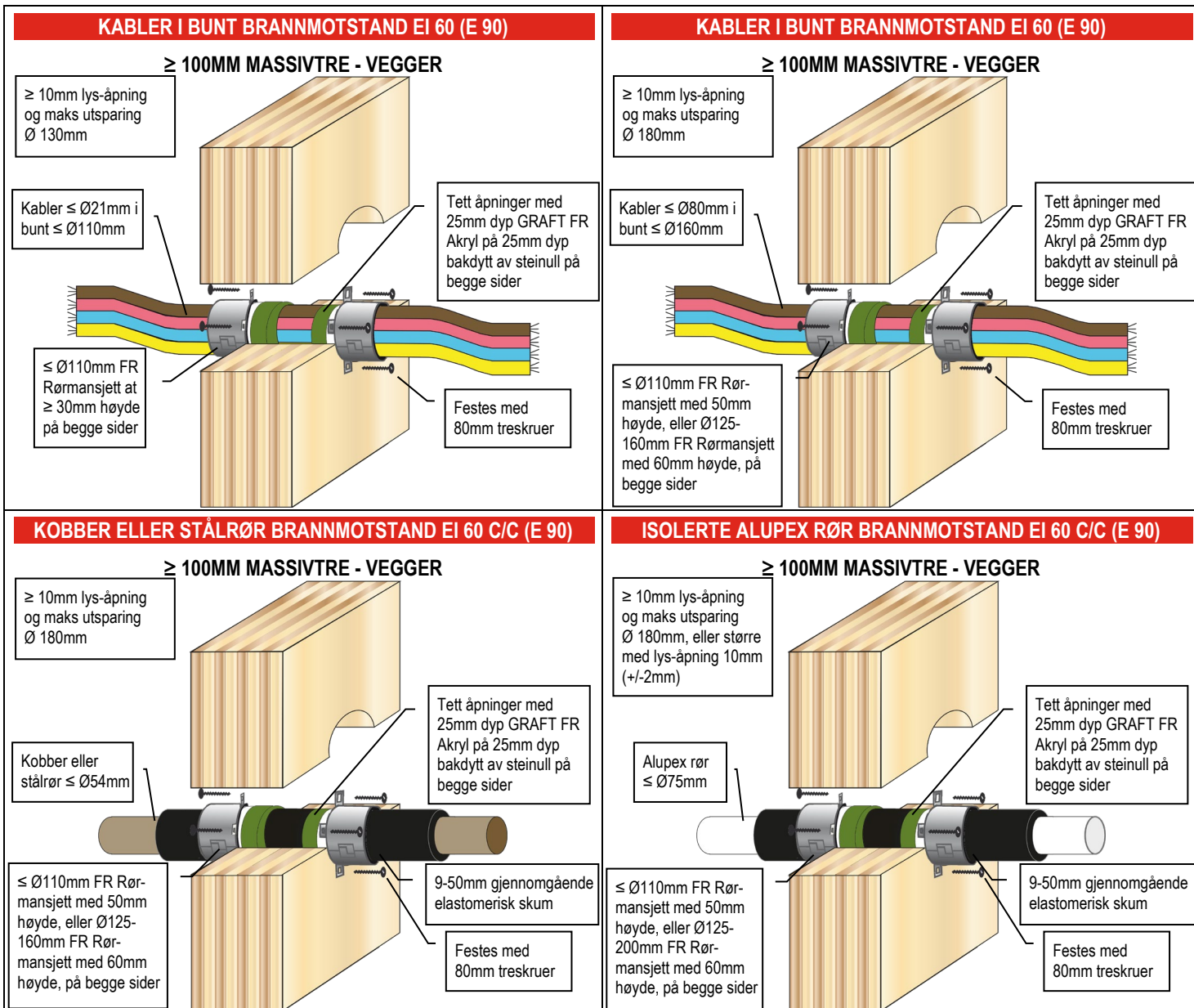
≥ 120MM GIPS, MUR ELLER BETONG - VEGGER



PP rør (inkl. PP-MV, PP-H, PP-R og lignende iht. EN 1451-1 eller DIN 8077/8078)

| Beskrivelse av rør & rørmansjett | | | Brannmotstand | | | |
|----------------------------------|-------------------|-----------------------------|----------------|-----|-----|-----|
| Rørdiameter [mm] | Godstykkelse [mm] | Minimumshøyde mansjett [mm] | C/C | U/C | C/U | U/U |
| 32 | 2.9 – 4.6 | 50 | EI 120 (E 120) | - | - | - |
| 40 | 2.9 – 4.6 | 50 | EI 120 (E 120) | - | - | - |
| 50 | 2.9 – 4.6 | 50 | EI 120 (E 120) | - | - | - |
| 55 | 2.9 – 5.0 | 50 | EI 90 (E 120) | - | - | - |
| 63 | 2.9 – 5.7 | 50 | EI 90 (E 120) | - | - | - |
| 75 | 2.8 – 6.8 | 50 | EI 90 (E 120) | - | - | - |
| 82 | 2.8 – 7.5 | 50 | EI 90 (E 120) | - | - | - |
| 90 | 2.8 – 8.2 | 50 | EI 90 (E 120) | - | - | - |
| 110 | 2.7 – 10.0 | 50 | EI 90 (E 120) | - | - | - |
| 125 | 3.3 – 11.3 | 60 | EI 90 (E 120) | - | - | - |
| 140 | 4.0 – 12.8 | 60 | EI 90 (E 120) | - | - | - |
| 160 | 4.9 – 14.6 | 60 | EI 120 (E 120) | - | - | - |

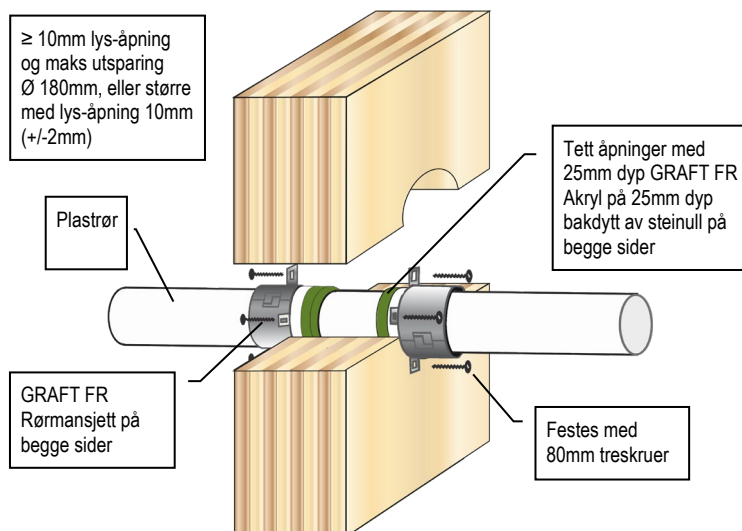
GRAFT FR Rørmansjett er handelsnavnet for GRAFT FR Collar, varen er identisk. Som del av vår politikk med stadig å forbedre produktene, tas der forbehold om rettigheten til å endre eller forandre produktspesifikasjoner uten varsel. Produktillustrasjonene er kun illustrerende. All informasjon i dette dokument er kun veiledende, og siden Polyseam AS ikke har noen kontroll over selve installasjonene eller byggeprosjektene, så gis det ingen garantier for det endelige arbeidet der produktet er benyttet. Det tas ikke noe ansvar ved tap eller skade som følge av bruk med produkter som dette dokument beskriver.



GRAFT FR Rørmansjett er handelsnavnet for GRAFT FR Collar, varen er identisk. Som del av vår politikk med stadig å forbedre produktene, tas der forbehold om rettigheten til å endre eller forandre produktspesifikasjoner uten varsel. Produktillustrasjonene er kun illustrerende. All informasjon i dette dokument er kun veiledende, og siden Polyseam AS ikke har noen kontroll over selve installasjonene eller byggeprosjektene, så gis det ingen garantier for det endelige arbeidet der produktet er benyttet. Det tas ikke noe ansvar ved tap eller skade som følge av bruk med produkter som dette dokument beskriver.

PVC PLASTRØR BRANNMOTSTAND EI 60-90

≥ 100MM MASSIVTRE - VEGGER



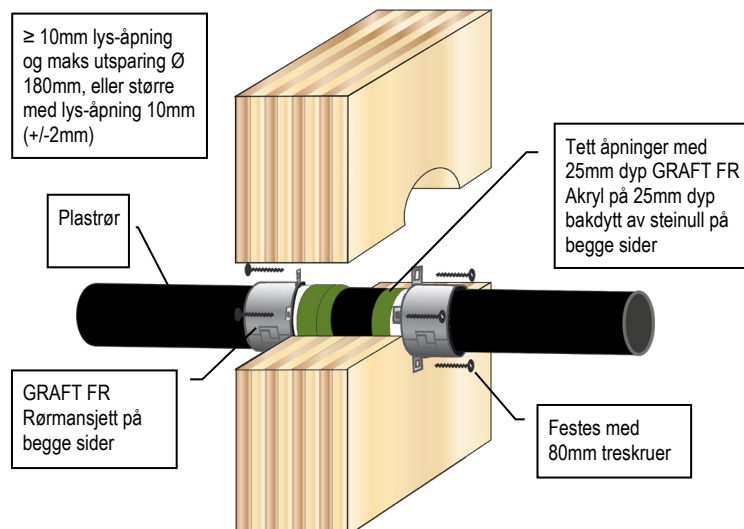
PVC rør (PVC-U & PVC-C)

| Beskrivelse av rør & rørmansjett | | | Brannmotstand | | | |
|----------------------------------|-------------------|-----------------------------|---------------|--------------|--------------|--------------|
| Rørdiameter [mm] | Godstykkelse [mm] | Minimumshøyde mansjett [mm] | C/C | U/C | C/U | U/U |
| 32 | 1.2 – 2.3 | 30 | EI 60 (E 90) | EI 60 (E 90) | - | - |
| 32 | 2.4 – 4.6 | 30 | EI 60 (E 90) | EI 60 (E 90) | EI 60 (E 90) | EI 60 (E 90) |
| 40 | 1.2 – 2.3 | 30 | EI 60 (E 90) | EI 60 (E 90) | - | - |
| 40 | 2.4 – 4.6 | 30 | EI 60 (E 90) | EI 60 (E 90) | EI 60 (E 90) | EI 60 (E 90) |
| 50 | 1.2 – 2.3 | 30 | EI 60 (E 90) | EI 60 (E 90) | - | - |
| 50 | 2.4 – 4.6 | 30 | EI 60 (E 90) | EI 60 (E 90) | EI 60 (E 90) | EI 60 (E 90) |
| 55 | 1.3 – 4.7 | 30 | EI 60 (E 60) | EI 60 (E 60) | - | - |
| 55 | 2.5 – 4.7 | 50 | EI 60 (E 90) | EI 60 (E 90) | EI 60 (E 90) | EI 60 (E 90) |
| 63 | 1.5 – 5.0 | 30 | EI 60 (E 60) | EI 60 (E 60) | - | - |
| 63 | 2.5 – 5.0 | 50 | EI 60 (E 90) | EI 60 (E 90) | EI 60 (E 90) | EI 60 (E 90) |
| 75 | 1.8 – 5.4 | 30 | EI 60 (E 60) | EI 60 (E 60) | - | - |
| 75 | 2.6 – 5.4 | 50 | EI 60 (E 90) | EI 60 (E 90) | EI 60 (E 90) | EI 60 (E 90) |
| 82 | 2.0 – 5.6 | 30 | EI 60 (E 60) | EI 60 (E 60) | - | - |
| 82 | 2.6 – 5.6 | 50 | EI 60 (E 90) | EI 60 (E 90) | EI 60 (E 90) | EI 60 (E 90) |
| 90 | 2.2 – 5.9 | 30 | EI 60 (E 60) | EI 60 (E 60) | - | - |
| 90 | 2.6 – 5.9 | 50 | EI 60 (E 90) | EI 60 (E 90) | EI 60 (E 90) | EI 60 (E 90) |
| 110 | 2.7 – 6.6 | 30 | EI 60 (E 60) | EI 60 (E 60) | - | - |
| 110 | 2.7 – 6.6 | 50 | EI 60 (E 90) | EI 60 (E 90) | EI 60 (E 90) | EI 60 (E 90) |
| 125 | 2.9 – 7.4 | 50 | EI 60 (E 90) | EI 60 (E 90) | EI 60 (E 90) | EI 60 (E 90) |
| 140 | 3.0 – 8.3 | 50 | EI 60 (E 90) | EI 60 (E 90) | EI 60 (E 90) | EI 60 (E 90) |
| 160 | 3.2 – 9.5 | 50 | EI 90 (E 90) | EI 90 (E 90) | - | - |
| 160 | 3.2 – 9.5 | 60 | EI 90 (E 90) | EI 90 (E 90) | EI 60 (E 60) | EI 60 (E 60) |
| 200 | 4.9 – 11.9 | 60 | EI 90 (E 90) | EI 90 (E 90) | - | - |
| 315 | 7.7 – 12.1 | 75 | EI 90 (E 90) | - | - | - |
| 400 | 9.8 – 11.9 | 100 | EI 90 (E 90) | - | - | - |

GRAFT FR Rørmansjett er handelsnavnet for GRAFT FR Collar, varen er identisk. Som del av vår politikk med stadig å forbedre produktene, tas der forbehold om rettigheten til å endre eller forandre produktspesifikasjoner uten varsel. Produktillustrasjonene er kun illustrerende. All informasjon i dette dokument er kun veiledende, og siden Polyseam AS ikke har noen kontroll over selve installasjonene eller byggeprosjektene, så gis det ingen garantier for det endelige arbeidet der produktet er benyttet. Det tas ikke noe ansvar ved tap eller skade som følge av bruk med produkter som dette dokument beskriver.

PE PLASTRØR BRANNMOTSTAND EI 60-90

≥ 100MM MASSIVTRE - VEGGER



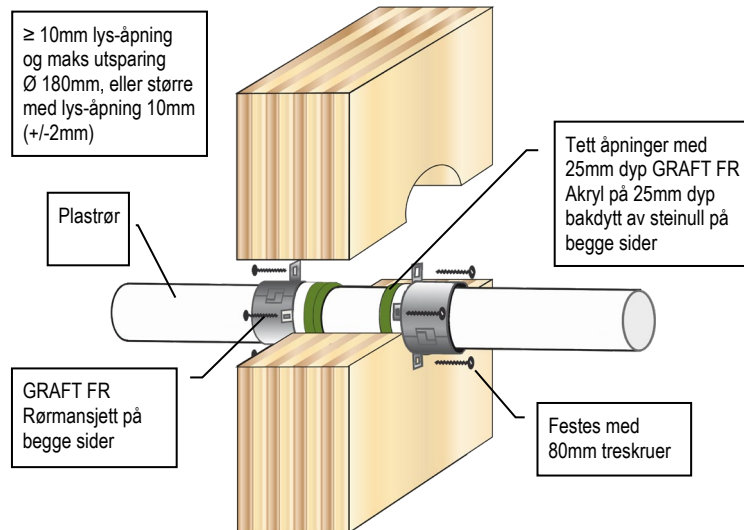
PE, ABS & SAN+PVC rør (inkl. PE-LD, PE-MD, PE-HD, PE-X og lignende iht. EN 1519-1, EN 12201-2 eller EN 12666-1)

| Beskrivelse av rør & rørmansjett | | | Brannmotstand | | | |
|----------------------------------|-------------------|-----------------------------|---------------|--------------|--------------|--------------|
| Rørdiameter [mm] | Godstykkelse [mm] | Minimumshøyde mansjett [mm] | C/C | U/C | C/U | U/U |
| 32 | 3.0 – 5.6 | 30 | EI 60 (E 90) | EI 60 (E 90) | - | - |
| 32 | 3.0 – 4.6 | 50 | EI 90 (E 90) | EI 90 (E 90) | EI 90 (E 90) | EI 90 (E 90) |
| 40 | 3.0 – 5.6 | 30 | EI 60 (E 90) | EI 60 (E 90) | - | - |
| 40 | 3.0 – 4.6 | 50 | EI 90 (E 90) | EI 90 (E 90) | EI 90 (E 90) | EI 90 (E 90) |
| 50 | 3.0 – 5.6 | 30 | EI 60 (E 90) | EI 60 (E 90) | - | - |
| 50 | 3.0 – 4.6 | 50 | EI 90 (E 90) | EI 90 (E 90) | EI 90 (E 90) | EI 90 (E 90) |
| 55 | 3.0 – 6.0 | 30 | EI 60 (E 60) | EI 60 (E 60) | - | - |
| 55 | 3.1 – 5.0 | 50 | EI 60 (E 90) | EI 60 (E 90) | EI 60 (E 90) | EI 60 (E 90) |
| 63 | 3.1 – 6.6 | 30 | EI 60 (E 60) | EI 60 (E 60) | - | - |
| 63 | 3.1 – 5.7 | 50 | EI 60 (E 90) | EI 60 (E 90) | EI 60 (E 90) | EI 60 (E 90) |
| 75 | 3.2 – 7.5 | 30 | EI 60 (E 60) | EI 60 (E 60) | - | - |
| 75 | 3.2 – 6.8 | 50 | EI 60 (E 90) | EI 60 (E 90) | EI 60 (E 90) | EI 60 (E 90) |
| 82 | 3.2 – 8.0 | 30 | EI 60 (E 60) | EI 60 (E 60) | - | - |
| 82 | 3.2 – 7.4 | 50 | EI 60 (E 90) | EI 60 (E 90) | EI 60 (E 90) | EI 60 (E 90) |
| 90 | 3.3 – 8.6 | 30 | EI 60 (E 60) | EI 60 (E 60) | - | - |
| 90 | 3.3 – 8.1 | 50 | EI 60 (E 90) | EI 60 (E 90) | EI 60 (E 90) | EI 60 (E 90) |
| 110 | 3.4 – 10.0 | 30 | EI 60 (E 60) | EI 60 (E 60) | - | - |
| 110 | 3.4 – 10.0 | 50 | EI 60 (E 90) | EI 60 (E 90) | EI 60 (E 90) | EI 60 (E 90) |
| 125 | 4.2 – 9.8 | 50 | EI 60 (E 60) | EI 60 (E 60) | - | - |
| 125 | 4.0 – 11.5 | 60 | EI 60 (E 90) | EI 60 (E 90) | EI 60 (E 90) | EI 60 (E 90) |
| 140 | 5.1 – 9.6 | 50 | EI 60 (E 60) | EI 60 (E 60) | - | - |
| 140 | 4.4 – 12.8 | 60 | EI 60 (E 90) | EI 60 (E 90) | EI 60 (E 90) | EI 60 (E 90) |
| 160 | 6.2 – 9.5 | 50 | EI 60 (E 60) | EI 60 (E 60) | - | - |
| 160 | 4.9 – 14.6 | 60 | EI 90 (E 90) | EI 90 (E 90) | EI 90 (E 90) | EI 90 (E 90) |
| 200 | 6.2 – 18.2 | 60 | EI 90 (E 90) | EI 90 (E 90) | - | - |
| 400 | 36.3 | 100 | EI 90 (E 90) | - | - | - |

GRAFT FR Rørmansjett er handelsnavnet for GRAFT FR Collar, varen er identisk. Som del av vår politikk med stadig å forbedre produktene, tas der forbehold om rettigheten til å endre eller forandre produktspesifikasjoner uten varsel. Produktillustrasjonene er kun illustrerende. All informasjon i dette dokument er kun veiledende, og siden Polyseam AS ikke har noen kontroll over selve installasjonene eller byggeprosjektene, så gis det ingen garantier for det endelige arbeidet der produktet er benyttet. Det tas ikke noe ansvar ved tap eller skade som følge av bruk med produkter som dette dokument beskriver.

PP PLASTRØR BRANNMOTSTAND EI 60-90

≥ 100MM MASSIVTRE - VEGGER



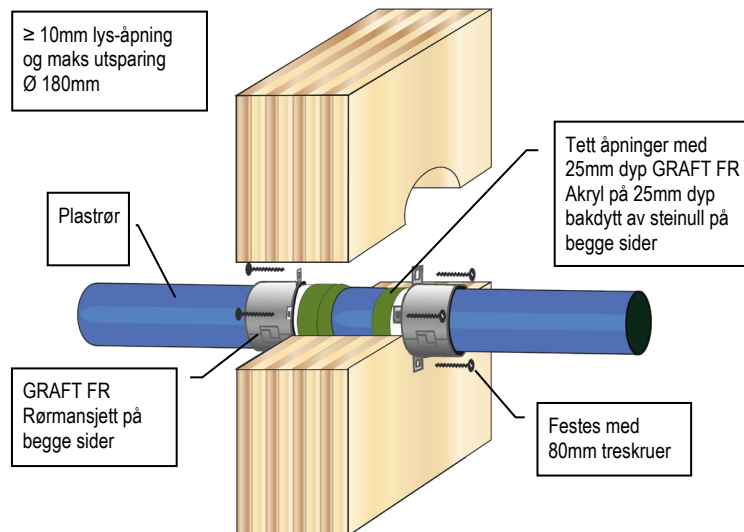
PP rør (inkl. PP-MV, PP-H, PP-R og lignende iht. EN 1451-1 eller DIN 8077/8078)

| Beskrivelse av rør & rørmansjett | | | Brannmotstand | | | |
|----------------------------------|-------------------|-----------------------------|---------------|--------------|--------------|--------------|
| Rørdiameter [mm] | Godstykkelse [mm] | Minimumshøyde mansjett [mm] | C/C | U/C | C/U | U/U |
| 32 | 1.8 – 4.6 | 30 | EI 60 (E 90) | EI 60 (E 90) | EI 60 (E 90) | EI 60 (E 90) |
| 32 | 4.7 – 5.6 | 30 | EI 60 (E 90) | EI 60 (E 90) | - | - |
| 40 | 1.8 – 4.6 | 30 | EI 60 (E 90) | EI 60 (E 90) | EI 60 (E 90) | EI 60 (E 90) |
| 40 | 4.7 – 5.6 | 30 | EI 60 (E 90) | EI 60 (E 90) | - | - |
| 50 | 1.8 – 4.6 | 30 | EI 60 (E 90) | EI 60 (E 90) | EI 60 (E 90) | EI 60 (E 90) |
| 50 | 4.7 – 5.6 | 30 | EI 60 (E 90) | EI 60 (E 90) | - | - |
| 55 | 2.0 – 5.7 | 30 | EI 60 (E 90) | EI 60 (E 90) | - | - |
| 55 | 2.0 – 4.7 | 50 | EI 60 (E 90) | EI 60 (E 90) | EI 60 (E 90) | EI 60 (E 90) |
| 55 | 4.8 – 6.0 | 50 | EI 60 (E 60) | EI 60 (E 60) | - | - |
| 63 | 2.2 – 5.8 | 30 | EI 60 (E 90) | EI 60 (E 90) | - | - |
| 63 | 2.2 – 5.0 | 50 | EI 60 (E 90) | EI 60 (E 90) | EI 60 (E 90) | EI 60 (E 90) |
| 63 | 5.1 – 6.6 | 50 | EI 60 (E 60) | EI 60 (E 60) | - | - |
| 75 | 2.5 – 5.9 | 30 | EI 60 (E 90) | EI 60 (E 90) | - | - |
| 75 | 2.5 – 5.4 | 50 | EI 60 (E 90) | EI 60 (E 90) | EI 60 (E 90) | EI 60 (E 90) |
| 75 | 5.5 – 7.6 | 50 | EI 60 (E 60) | EI 60 (E 60) | - | - |
| 82 | 2.7 – 6.0 | 30 | EI 60 (E 90) | EI 60 (E 90) | - | - |
| 82 | 2.7 – 5.6 | 50 | EI 60 (E 90) | EI 60 (E 90) | EI 60 (E 90) | EI 60 (E 90) |
| 82 | 5.7 – 8.2 | 50 | EI 60 (E 60) | EI 60 (E 60) | - | - |
| 90 | 2.9 – 6.1 | 30 | EI 60 (E 90) | EI 60 (E 90) | - | - |
| 90 | 2.9 – 5.9 | 50 | EI 60 (E 90) | EI 60 (E 90) | EI 60 (E 90) | EI 60 (E 90) |
| 90 | 6.0 – 8.9 | 50 | EI 60 (E 60) | EI 60 (E 60) | - | - |
| 110 | 3.4 – 6.3 | 30 | EI 60 (E 90) | EI 60 (E 90) | - | - |
| 110 | 3.4 – 6.6 | 50 | EI 60 (E 90) | EI 60 (E 90) | EI 60 (E 90) | EI 60 (E 90) |
| 110 | 6.7 – 10.5 | 50 | EI 60 (E 60) | EI 60 (E 60) | - | - |
| 125 | 3.8 – 11.7 | 50 | EI 60 (E 60) | EI 60 (E 60) | - | - |
| 125 | 3.9 – 9.0 | 60 | EI 60 (E 60) | EI 60 (E 60) | EI 60 (E 60) | EI 60 (E 60) |
| 140 | 4.2 – 12.9 | 50 | EI 60 (E 60) | EI 60 (E 60) | - | - |
| 140 | 4.4 – 11.4 | 60 | EI 60 (E 60) | EI 60 (E 60) | EI 60 (E 60) | EI 60 (E 60) |
| 160 | 4.9 – 14.6 | 50 | EI 60 (E 60) | EI 60 (E 60) | - | - |
| 160 | 4.9 – 14.6 | 60 | EI 60 (E 60) | EI 60 (E 60) | EI 60 (E 60) | EI 60 (E 60) |
| 200 | 4.9 – 18.2 | 60 | EI 90 (E 90) | EI 90 (E 90) | - | - |
| 400 | 22.7 | 100 | EI 60 (E 60) | - | - | - |

GRAFT FR Rørmansjett er handelsnavnet for GRAFT FR Collar, varen er identisk. Som del av vår politikk med stadig å forbedre produktene, tas der forbehold om rettigheten til å endre eller forandre produktspesifikasjoner uten varsel. Produktillustrasjonene er kun illustrerende. All informasjon i dette dokument er kun veiledende, og siden Polyseam AS ikke har noen kontroll over selve installasjonene eller byggeprosjektene, så gis det ingen garantier for det endelige arbeidet der produktet er benyttet. Det tas ikke noe ansvar ved tap eller skade som følge av bruk med produkter som dette dokument beskriver.

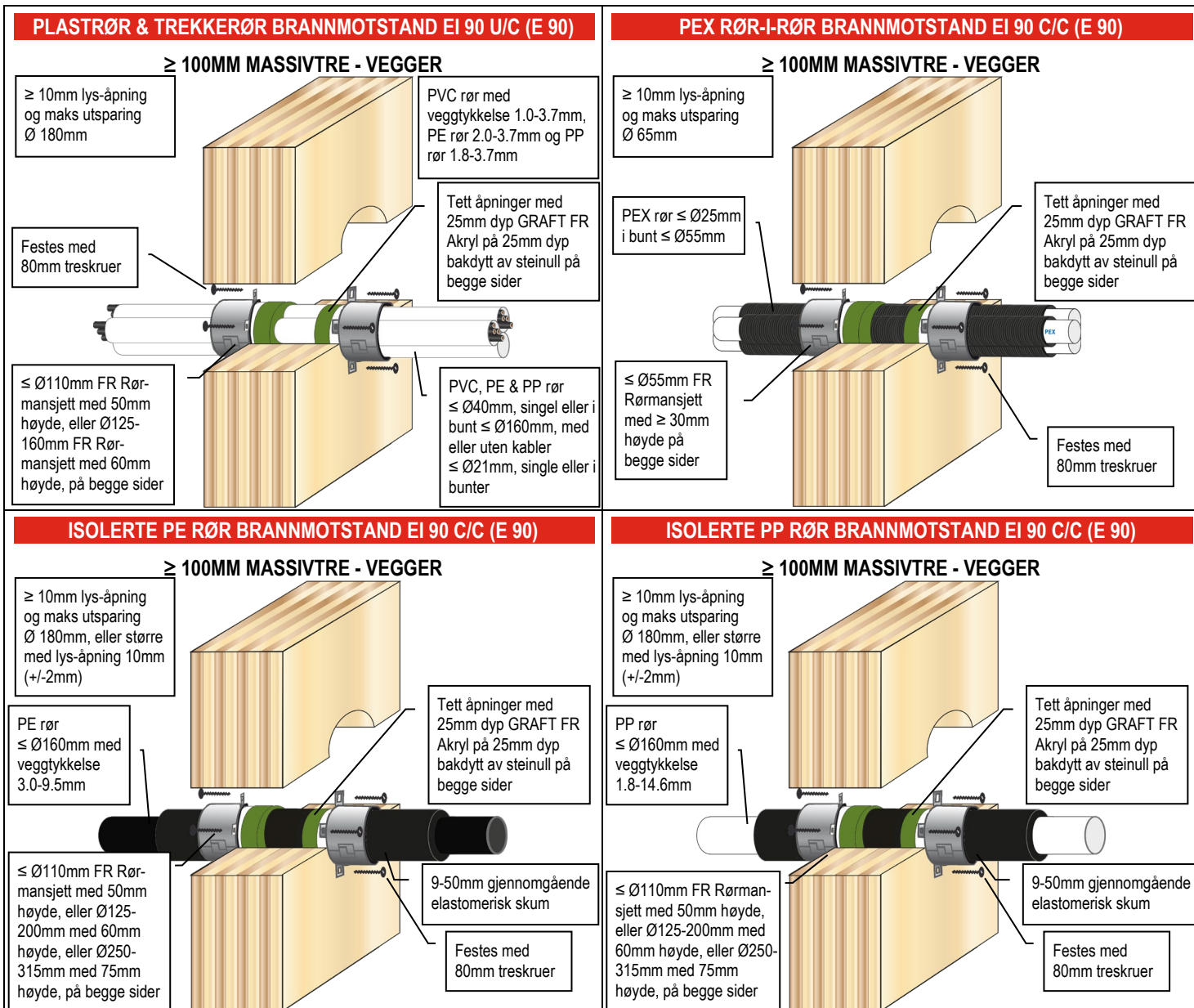
KOMPOSITTRØR BRANNMOTSTAND EI 0-90

≥ 100MM MASSIVTRE - VEGGER



| Komposittrør | | | | | | |
|----------------------------------|------------------|-----------------------------|---------------|--------------|--------------|--------------|
| Beskrivelse av rør & rørmansjett | | | Brannmotstand | | | |
| Rør | Rørdiameter [mm] | Minimumshøyde mansjett [mm] | C/C | U/C | C/U | U/U |
| Aquatherm Green SDR9 | 32 | 30 | EI 90 (E 90) | - | - | - |
| | 40 – 50 | 50 | EI 90 (E 90) | - | - | - |
| | 63 – 110 | 50 | EI 60 (E 90) | - | - | - |
| BluePower | 32 – 50 | 50 | EI 90 (E 90) | EI 90 (E 90) | EI 90 (E 90) | EI 90 (E 90) |
| | 75 – 110 | 50 | EI 60 (E 90) | EI 60 (E 90) | EI 60 (E 90) | - |
| | 125 | 60 | EI 60 (E 60) | EI 60 (E 60) | EI 60 (E 60) | - |
| Geberit Silent-PP | 32 – 50 | 50 | EI 90 (E 90) | EI 90 (E 90) | EI 90 (E 90) | EI 90 (E 90) |
| | 75 – 110 | 50 | EI 60 (E 90) | EI 60 (E 90) | EI 60 (E 90) | EI 60 (E 90) |
| Polo-Kal NG pipes | 32 – 50 | 50 | EI 90 (E 90) | EI 90 (E 90) | EI 90 (E 90) | EI 90 (E 90) |
| | 75 – 110 | 50 | EI 90 (E 90) | EI 90 (E 90) | EI 90 (E 90) | EI 90 (E 90) |
| | 125 | 60 | EI 90 (E 90) | EI 90 (E 90) | (E 90) | (E 90) |
| | 160 | 60 | EI 90 (E 90) | EI 90 (E 90) | EI 90 (E 90) | EI 90 (E 90) |
| Rehau Raupiano Plus | 40 – 50 | 50 | EI 90 (E 90) | EI 90 (E 90) | EI 90 (E 90) | EI 90 (E 90) |
| | 75 – 110 | 50 | EI 60 (E 90) | EI 60 (E 90) | EI 60 (E 90) | EI 60 (E 90) |
| | 125 – 160 | 60 | EI 90 (E 90) | EI 90 (E 90) | EI 90 (E 90) | EI 90 (E 90) |
| Uponor Decibel | 50 – 110 | 50 | EI 60 (E 90) | EI 60 (E 90) | EI 60 (E 90) | EI 60 (E 90) |
| Wavin SiTech | 32 – 50 | 50 | EI 90 (E 90) | EI 90 (E 90) | EI 90 (E 90) | EI 90 (E 90) |
| | 75 – 110 | 50 | EI 60 (E 90) | EI 60 (E 90) | EI 60 (E 90) | EI 60 (E 90) |

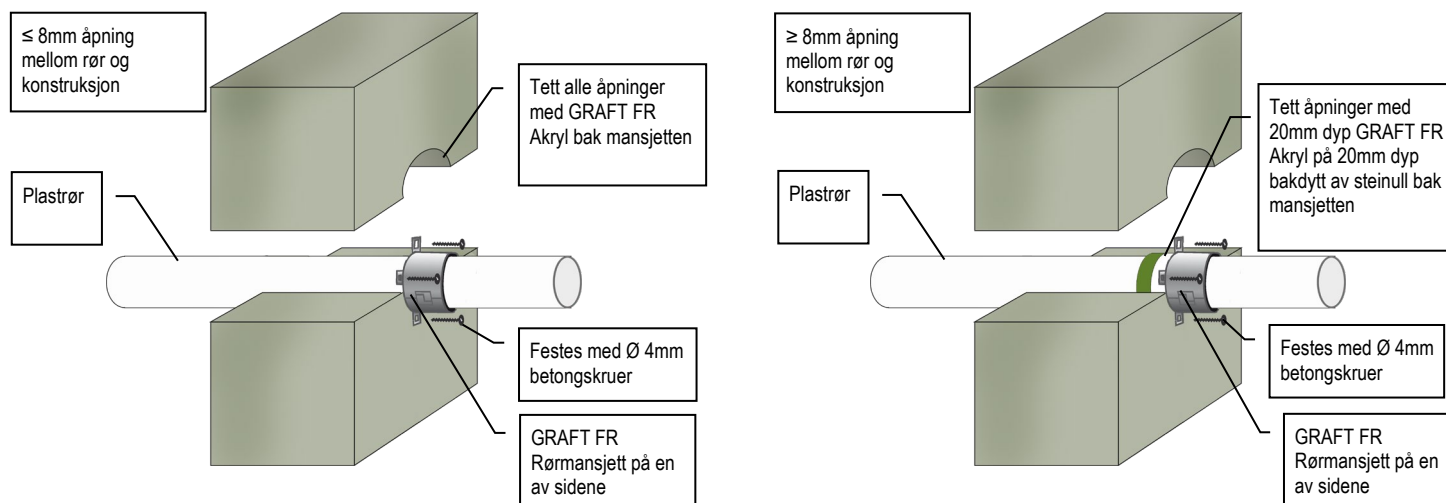
GRAFT FR Rørmansjett er handelsnavnet for GRAFT FR Collar, varen er identisk. Som del av vår politikk med stadig å forbedre produktene, tas det forbehold om rettigheten til å endre eller forandre produktspesifikasjoner uten varsel. Produktillustrasjonene er kun illustrerende. All informasjon i dette dokument er kun veiledende, og siden Polyseam AS ikke har noen kontroll over selve installasjonene eller byggeprosjektene, så gis det ingen garantier for det endelige arbeidet der produktet er benyttet. Det tas ikke noe ansvar ved tap eller skade som følge av bruk med produkter som dette dokument beskriver.



GRAFT FR Rørmansjett er handelsnavnet for GRAFT FR Collar, varen er identisk. Som del av vår politikk med stadig å forbedre produktene, tas der forbehold om rettigheten til å endre eller forandre produktspesifikasjoner uten varsel. Produktillustrasjonene er kun illustrerende. All informasjon i dette dokument er kun veiledende, og siden Polyseam AS ikke har noen kontroll over selve installasjonene eller byggeprosjektene, så gis det ingen garantier for det endelige arbeidet der produktet er benyttet. Det tas ikke noe ansvar ved tap eller skade som følge av bruk med produkter som dette dokument beskriver.

PVC PLASTRØR BRANNMOTSTAND EI 120 - 180

≥ 150MM MUR ELLER BETONG - VEGGER



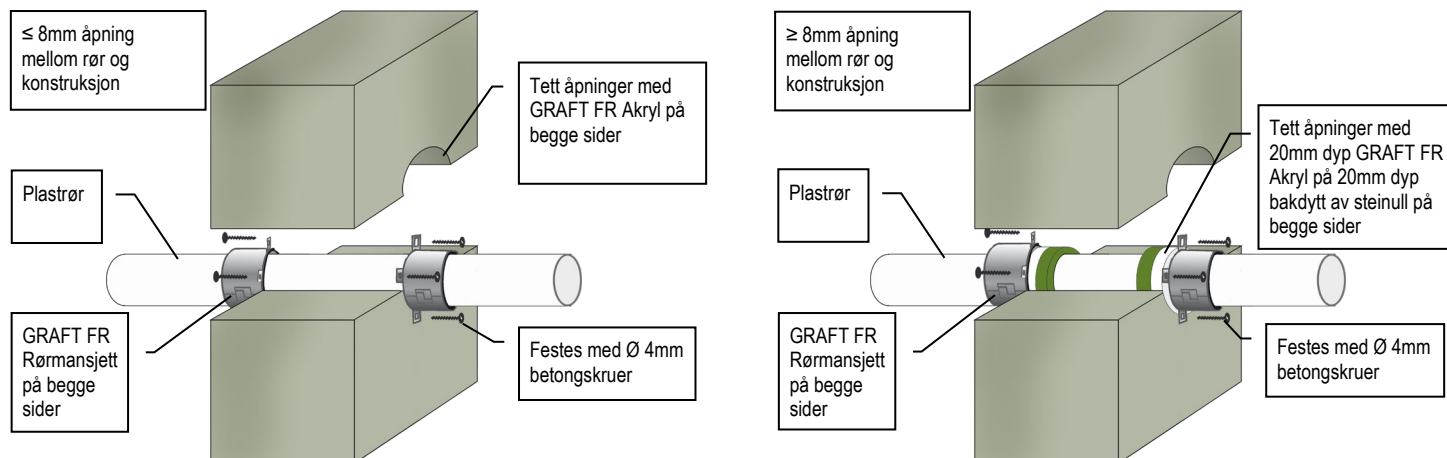
PVC rør (PVC-U & PVC-C)

| Beskrivelse av rør & rørmansjett | | | Brannmotstand | | | |
|----------------------------------|-------------------|-----------------------------|----------------|----------------|-----|-----|
| Rørdiameter [mm] | Godstykkelse [mm] | Minimumshøyde mansjett [mm] | c/c | U/c | c/u | u/u |
| 32 | 2.4 – 3.7 | 50 | EI 180 (E 240) | EI 180 (E 240) | - | - |
| 40 | 2.4 – 3.7 | 50 | EI 180 (E 240) | EI 180 (E 240) | - | - |
| 50 | 2.4 – 3.7 | 50 | EI 180 (E 240) | EI 180 (E 240) | - | - |
| 55 | 2.5 – 3.9 | 50 | EI 120 (E 180) | EI 120 (E 180) | - | - |
| 63 | 2.6 – 4.3 | 50 | EI 120 (E 180) | EI 120 (E 180) | - | - |
| 75 | 2.7 – 4.9 | 50 | EI 120 (E 180) | EI 120 (E 180) | - | - |
| 82 | 2.8 – 5.2 | 50 | EI 120 (E 180) | EI 120 (E 180) | - | - |
| 90 | 2.9 – 5.6 | 50 | EI 120 (E 180) | EI 120 (E 180) | - | - |
| 110 | 3.2 – 6.6 | 50 | EI 120 (E 180) | EI 120 (E 180) | - | - |
| 125 | 3.4 – 7.5 | 60 | EI 120 (E 120) | EI 120 (E 120) | - | - |
| 140 | 3.7 – 8.3 | 60 | EI 120 (E 120) | EI 120 (E 120) | - | - |
| 160 | 4.0 – 9.5 | 60 | EI 120 (E 120) | EI 120 (E 120) | - | - |

GRAFT FR Rørmansjett er handelsnavnet for GRAFT FR Collar, varen er identisk. Som del av vår politikk med stadig å forbedre produktene, tas der forbehold om rettigheten til å endre eller forandre produktspesifikasjoner uten varsel. Produktillustrasjonene er kun illustrerende. All informasjon i dette dokument er kun veiledende, og siden Polyseam AS ikke har noen kontroll over selve installasjonene eller byggeprosjektene, så gis det ingen garantier for det endelige arbeidet der produktet er benyttet. Det tas ikke noe ansvar ved tap eller skade som følge av bruk med produkter som dette dokument beskriver.

PVC PLASTRØR BRANNMOTSTAND EI 180 - 240

≥ 150MM MUR ELLER BETONG - VEGGER



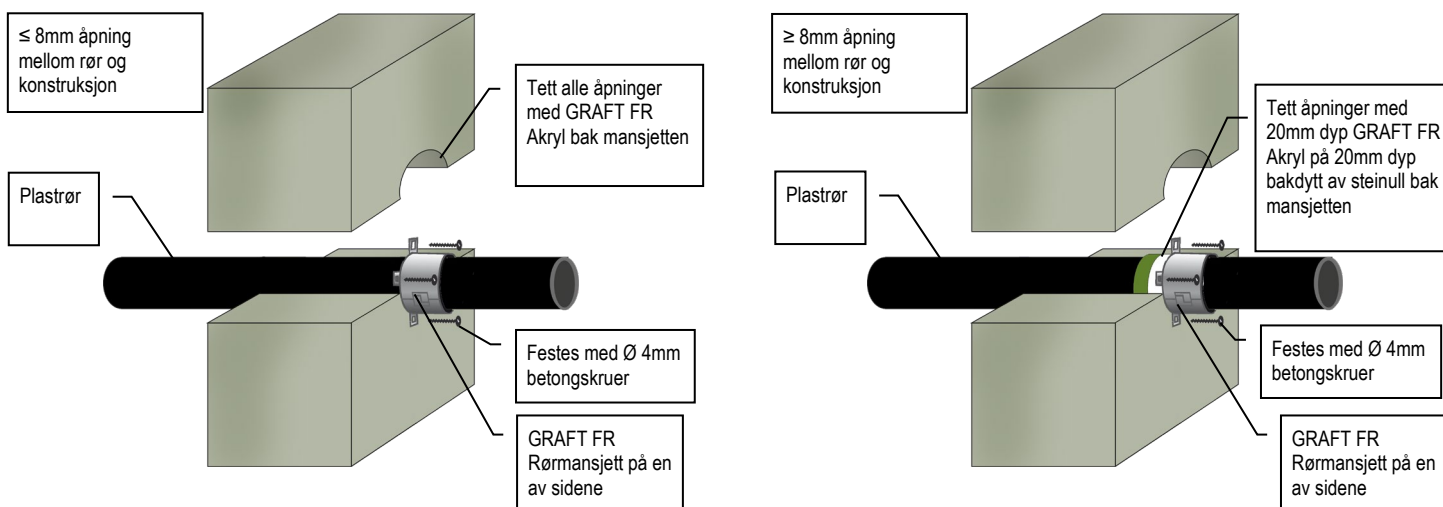
PVC rør (PVC-U & PVC-C)

| Beskrivelse av rør & rørmansjett | | | Brannmotstand | | | |
|----------------------------------|--------------------|-----------------------------|----------------|----------------|----------------|----------------|
| Rørdiameter [mm] | Godstykkeelse [mm] | Minimumshøyde mansjett [mm] | C/C | U/C | C/U | U/U |
| 32 | 2.0 – 3.7 | 50 | EI 180 (E 240) | EI 180 (E 240) | EI 180 (E 240) | EI 180 (E 240) |
| 40 | 2.0 – 3.7 | 50 | EI 180 (E 240) | EI 180 (E 240) | EI 180 (E 240) | EI 180 (E 240) |
| 50 | 2.0 – 3.7 | 50 | EI 180 (E 240) | EI 180 (E 240) | EI 180 (E 240) | EI 180 (E 240) |
| 55 | 2.1 – 3.9 | 50 | EI 180 (E 180) | EI 180 (E 180) | EI 180 (E 180) | EI 180 (E 180) |
| 63 | 2.2 – 4.3 | 50 | EI 180 (E 180) | EI 180 (E 180) | EI 180 (E 180) | EI 180 (E 180) |
| 75 | 2.3 – 4.9 | 50 | EI 180 (E 180) | EI 180 (E 180) | EI 180 (E 180) | EI 180 (E 180) |
| 82 | 2.4 – 5.2 | 50 | EI 180 (E 180) | EI 180 (E 180) | EI 180 (E 180) | EI 180 (E 180) |
| 90 | 2.5 – 5.6 | 50 | EI 180 (E 180) | EI 180 (E 180) | EI 180 (E 180) | EI 180 (E 180) |
| 110 | 2.7 – 6.6 | 50 | EI 180 (E 180) | EI 180 (E 180) | EI 180 (E 180) | EI 180 (E 180) |
| 125 | 3.1 – 7.5 | 60 | EI 240 (E 240) | EI 240 (E 240) | EI 240 (E 240) | EI 240 (E 240) |
| 140 | 3.5 – 8.4 | 60 | EI 240 (E 240) | EI 240 (E 240) | EI 240 (E 240) | EI 240 (E 240) |
| 160 | 4.0 – 9.5 | 60 | EI 240 (E 240) | EI 240 (E 240) | EI 240 (E 240) | EI 240 (E 240) |
| 315 | 9.2 | 75 | EI 120 (E 120) | - | - | - |

GRAFT FR Rørmansjett er handelsnavnet for GRAFT FR Collar, varen er identisk. Som del av vår politikk med stadig å forbedre produktene, tas der forbehold om rettigheten til å endre eller forandre produktspesifikasjoner uten varsel. Produktillustrasjonene er kun illustrerende. All informasjon i dette dokument er kun veiledende, og siden Polyseam AS ikke har noen kontroll over selve installasjonene eller byggeprosjektene, så gis det ingen garantier for det endelige arbeidet der produktet er benyttet. Det tas ikke noe ansvar ved tap eller skade som følge av bruk med produkter som dette dokument beskriver.

PE PLASTRØR BRANNMOTSTAND EI 90 - 180

≥ 150MM MUR ELLER BETONG - VEGGER



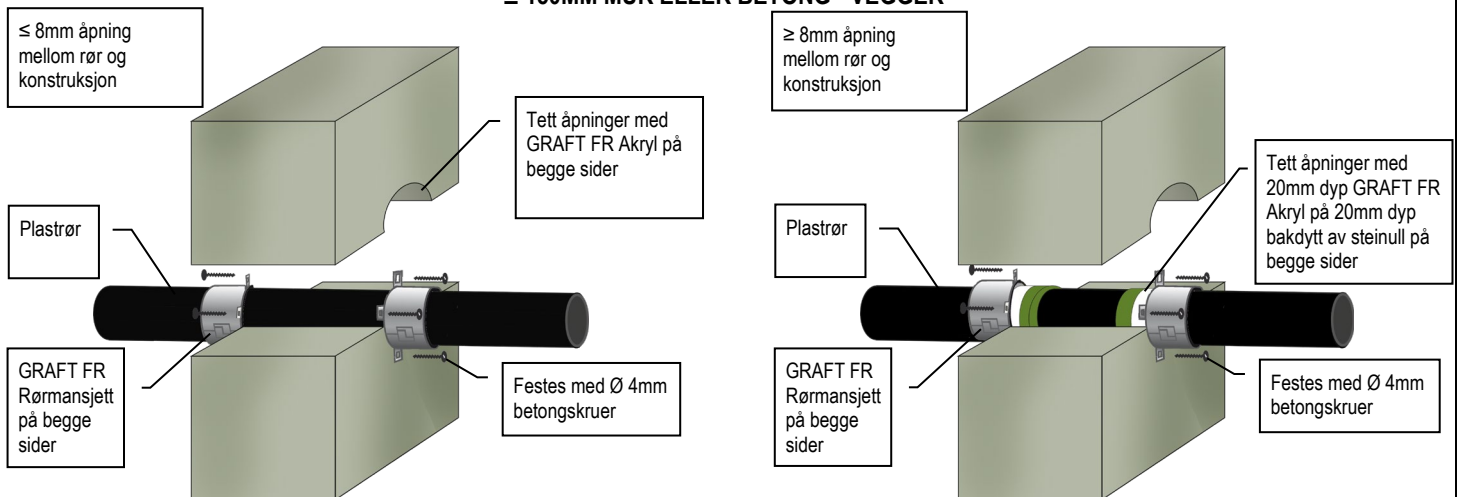
PE, ABS & SAN+PVC rør (inkl. PE-LD, PE-MD, PE-HD, PE-X og lignende iht. EN 1519-1, EN 12201-2 eller EN 12666-1)

| Beskrivelse av rør & rørmansjett | | | Brannmotstand | | | |
|----------------------------------|--------------------|-----------------------------|----------------|----------------|-----|-----|
| Rørdiameter [mm] | Godstykkeelse [mm] | Minimumshøyde mansjett [mm] | C/C | U/C | C/U | U/U |
| 32 | 3.0 – 4.6 | 50 | EI 120 (E 180) | EI 120 (E 180) | - | - |
| 40 | 3.0 – 4.6 | 50 | EI 120 (E 180) | EI 120 (E 180) | - | - |
| 50 | 3.0 – 4.6 | 50 | EI 120 (E 180) | EI 120 (E 180) | - | - |
| 55 | 3.1 – 4.5 | 50 | EI 90 (E 90) | EI 90 (E 90) | - | - |
| 63 | 3.1 – 4.3 | 50 | EI 90 (E 90) | EI 90 (E 90) | - | - |
| 75 | 3.2 – 4.1 | 50 | EI 90 (E 90) | EI 90 (E 90) | - | - |
| 82 | 3.2 – 3.9 | 50 | EI 90 (E 90) | EI 90 (E 90) | - | - |
| 90 | 3.3 – 3.8 | 50 | EI 90 (E 90) | EI 90 (E 90) | - | - |
| 110 | 3.4 | 50 | EI 90 (E 90) | EI 90 (E 90) | - | - |

GRAFT FR Rørmansjett er handelsnavnet for GRAFT FR Collar, varen er identisk. Som del av vår politikk med stadig å forbedre produktene, tas der forbehold om rettigheten til å endre eller forandre produktspesifikasjoner uten varsel. Produktillustrasjonene er kun illustrerende. All informasjon i dette dokument er kun veiledende, og siden Polyseam AS ikke har noen kontroll over selve installasjonene eller byggeprosjektene, så gis det ingen garantier for det endelige arbeidet der produktet er benyttet. Det tas ikke noe ansvar ved tap eller skade som følge av bruk med produkter som dette dokument beskriver.

PE PLASTRØR BRANNMOTSTAND EI 60 - 240

≥ 150MM MUR ELLER BETONG - VEGGER



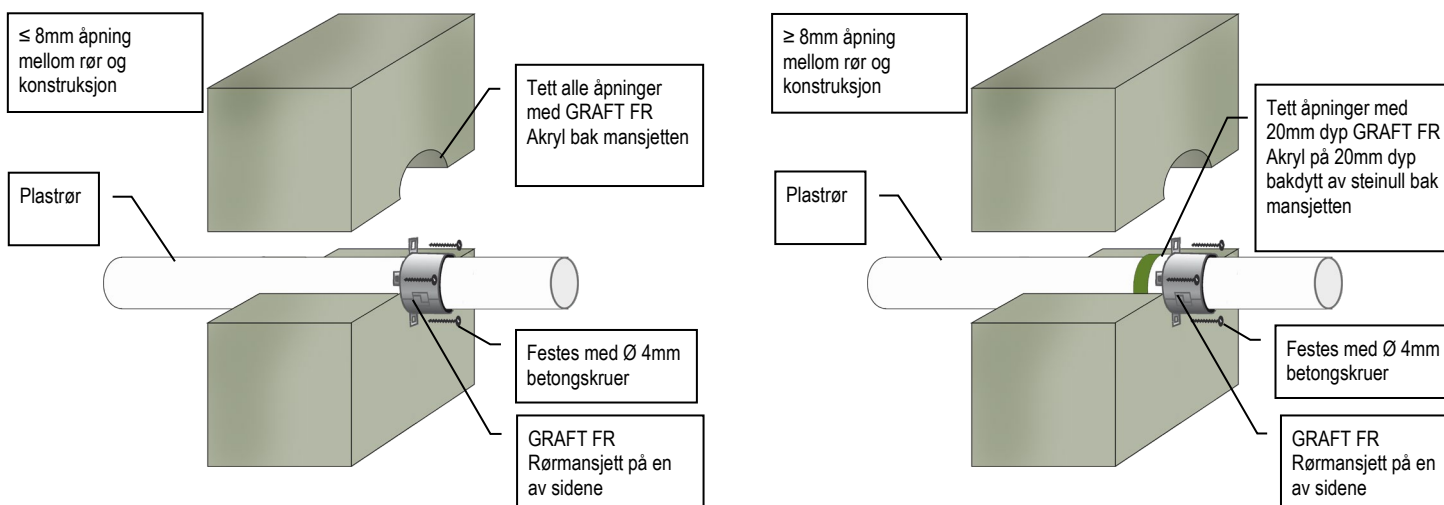
PE, ABS & SAN+PVC rør (inkl. PE-LD, PE-MD, PE-HD, PE-X og lignende iht. EN 1519-1, EN 12201-2 eller EN 12666-1)

| Beskrivelse av rør & rørmansjett | | | Brannmotstand | | | |
|----------------------------------|-------------------|-----------------------------|----------------|----------------|----------------|----------------|
| Rørdiameter [mm] | Godstykkelse [mm] | Minimumshøyde mansjett [mm] | C/C | U/C | C/U | U/U |
| 32 | 3.0 – 4.6 | 50 | EI 240 (E 240) | EI 240 (E 240) | EI 240 (E 240) | EI 240 (E 240) |
| 40 | 3.0 – 4.6 | 50 | EI 240 (E 240) | EI 240 (E 240) | EI 240 (E 240) | EI 240 (E 240) |
| 50 | 3.0 – 4.6 | 50 | EI 240 (E 240) | EI 240 (E 240) | EI 240 (E 240) | EI 240 (E 240) |
| 55 | 3.1 – 4.5 | 50 | EI 180 (E 240) | EI 180 (E 240) | EI 180 (E 240) | EI 180 (E 240) |
| 55 | 4.6 – 4.8 | 50 | EI 120 (E 180) | EI 120 (E 180) | - | - |
| 63 | 3.1 – 4.3 | 50 | EI 180 (E 240) | EI 180 (E 240) | EI 180 (E 240) | EI 180 (E 240) |
| 63 | 4.4 – 5.0 | 50 | EI 120 (E 180) | EI 120 (E 180) | - | - |
| 75 | 3.2 – 4.1 | 50 | EI 180 (E 240) | EI 180 (E 240) | EI 180 (E 240) | EI 180 (E 240) |
| 75 | 4.2 – 5.4 | 50 | EI 120 (E 180) | EI 120 (E 180) | - | - |
| 82 | 3.3 – 3.9 | 50 | EI 180 (E 240) | EI 180 (E 240) | EI 180 (E 240) | EI 180 (E 240) |
| 82 | 4.0 – 5.7 | 50 | EI 120 (E 180) | EI 120 (E 180) | - | - |
| 90 | 3.3 – 3.8 | 50 | EI 180 (E 240) | EI 180 (E 240) | EI 180 (E 240) | EI 180 (E 240) |
| 90 | 3.9 – 5.9 | 50 | EI 120 (E 180) | EI 120 (E 180) | - | - |
| 110 | 3.4 | 50 | EI 180 (E 240) | EI 180 (E 240) | EI 180 (E 240) | EI 180 (E 240) |
| 110 | 3.5 – 6.6 | 50 | EI 120 (E 180) | EI 120 (E 180) | - | - |
| 125 | 3.9 – 5.2 | 60 | EI 180 (E 180) | EI 180 (E 180) | EI 180 (E 180) | EI 180 (E 180) |
| 125 | 5.3 – 7.5 | 60 | EI 120 (E 180) | EI 120 (E 180) | - | - |
| 140 | 4.3 – 7.0 | 60 | EI 180 (E 180) | EI 180 (E 180) | EI 180 (E 180) | EI 180 (E 180) |
| 140 | 7.1 – 8.3 | 60 | EI 120 (E 180) | EI 120 (E 180) | - | - |
| 160 | 4.9 – 9.5 | 60 | EI 180 (E 180) | EI 180 (E 180) | EI 180 (E 180) | EI 180 (E 180) |
| 200 | 18.2 | 75 | EI 60 (E 60) | - | - | - |
| 250 | 22.7 | 75 | EI 90 (E 120) | - | - | - |

GRAFT FR Rørmansjett er handelsnavnet for GRAFT FR Collar, varen er identisk. Som del av vår politikk med stadig å forbedre produktene, tas der forbehold om rettigheten til å endre eller forandre produktspesifikasjoner uten varsel. Produktillustrasjonene er kun illustrerende. All informasjon i dette dokument er kun veiledende, og siden Polyseam AS ikke har noen kontroll over selve installasjonene eller byggeprosjektene, så gis det ingen garantier for det endelige arbeidet der produktet er benyttet. Det tas ikke noe ansvar ved tap eller skade som følge av bruk med produkter som dette dokument beskriver.

PP PLASTRØR BRANNMOTSTAND EI 90

≥ 150MM MUR ELLER BETONG - VEGGER



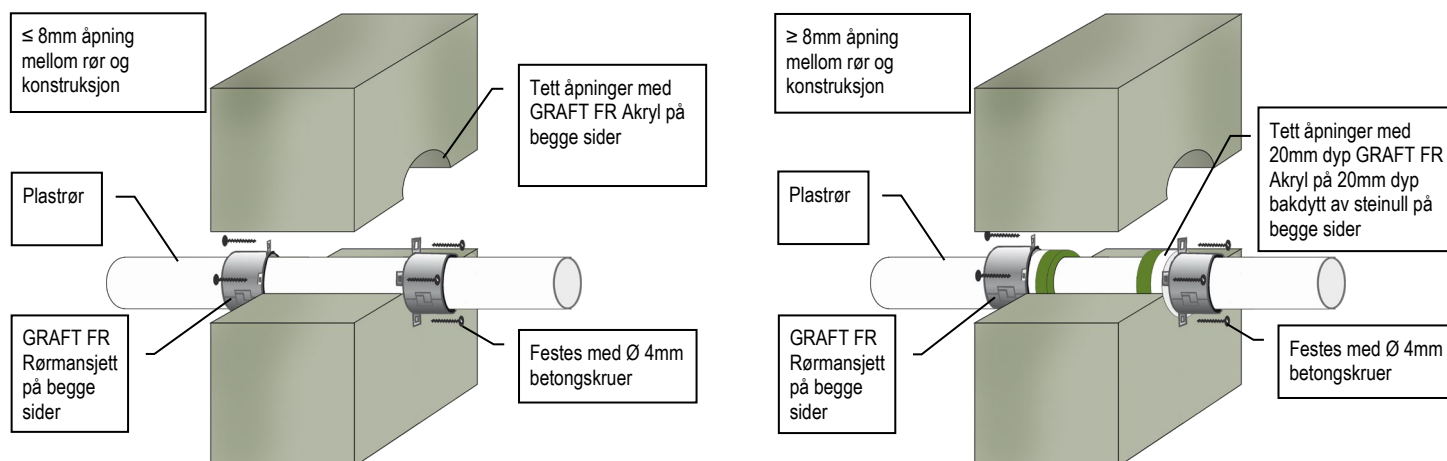
PP rør (inkl. PP-MV, PP-H, PP-R og lignende iht. EN 1451-1 eller DIN 8077/8078)

| Beskrivelse av rør & rørmansjett | | | Brannmotstand | | | |
|----------------------------------|-------------------|-----------------------------|---------------|--------------|-----|-----|
| Rørdiameter [mm] | Godstykkelse [mm] | Minimumshøyde mansjett [mm] | C/C | U/C | C/U | U/U |
| 32 | 2.0 – 4.6 | 50 | EI 90 (E 90) | EI 90 (E 90) | - | - |
| 40 | 2.0 – 4.6 | 50 | EI 90 (E 90) | EI 90 (E 90) | - | - |
| 50 | 2.0 – 4.6 | 50 | EI 90 (E 90) | EI 90 (E 90) | - | - |

GRAFT FR Rørmansjett er handelsnavnet for GRAFT FR Collar, varen er identisk. Som del av vår politikk med stadig å forbedre produktene, tas der forbehold om rettigheten til å endre eller forandre produktspesifikasjoner uten varsel. Produktillustrasjonene er kun illustrerende. All informasjon i dette dokument er kun veiledende, og siden Polyseam AS ikke har noen kontroll over selve installasjonene eller byggeprosjektene, så gis det ingen garantier for det endelige arbeidet der produktet er benyttet. Det tas ikke noe ansvar ved tap eller skade som følge av bruk med produkter som dette dokument beskriver.

PP PLASTRØR BRANNMOTSTAND EI 60 - 240

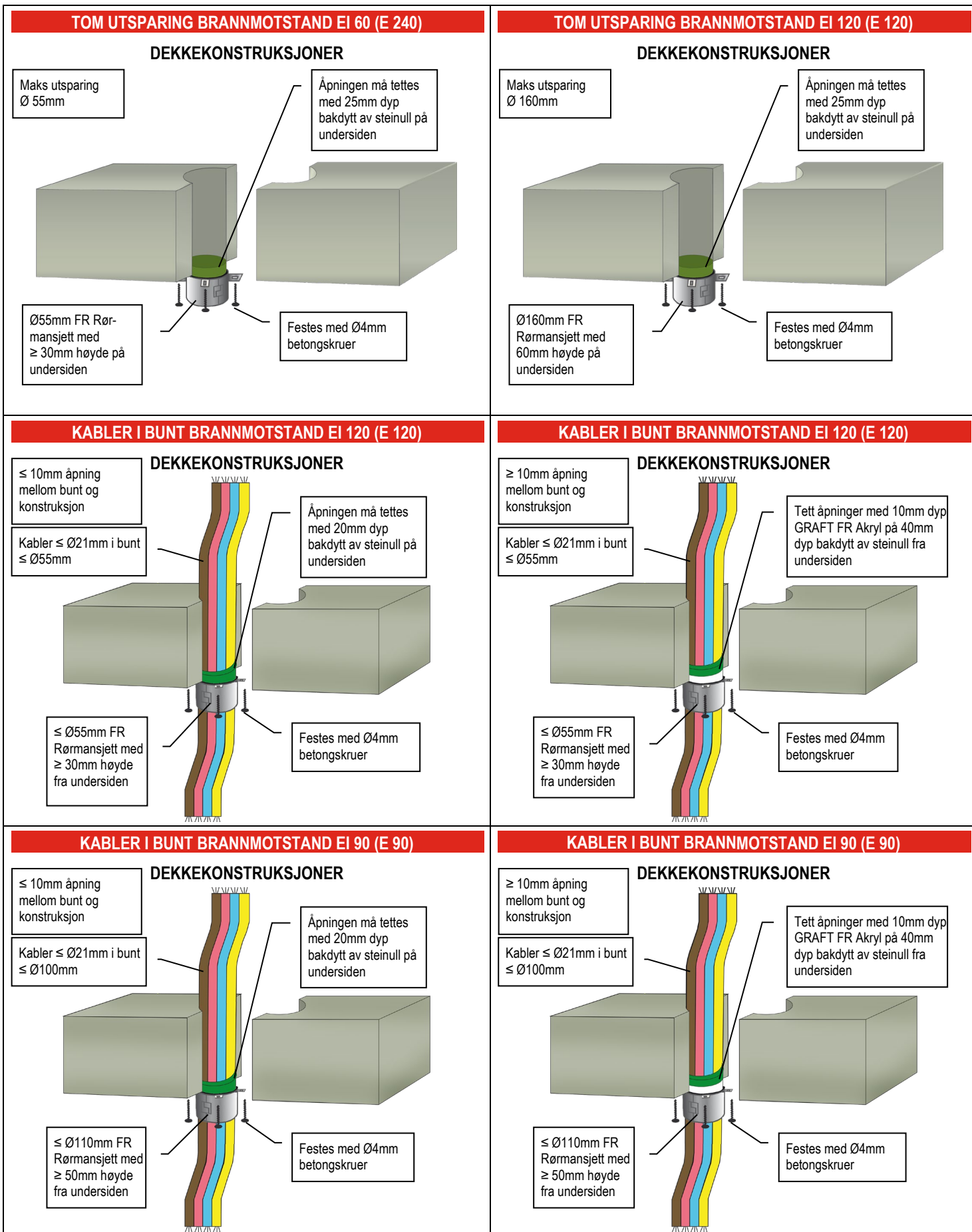
≥ 150MM MUR ELLER BETONG - VEGGER



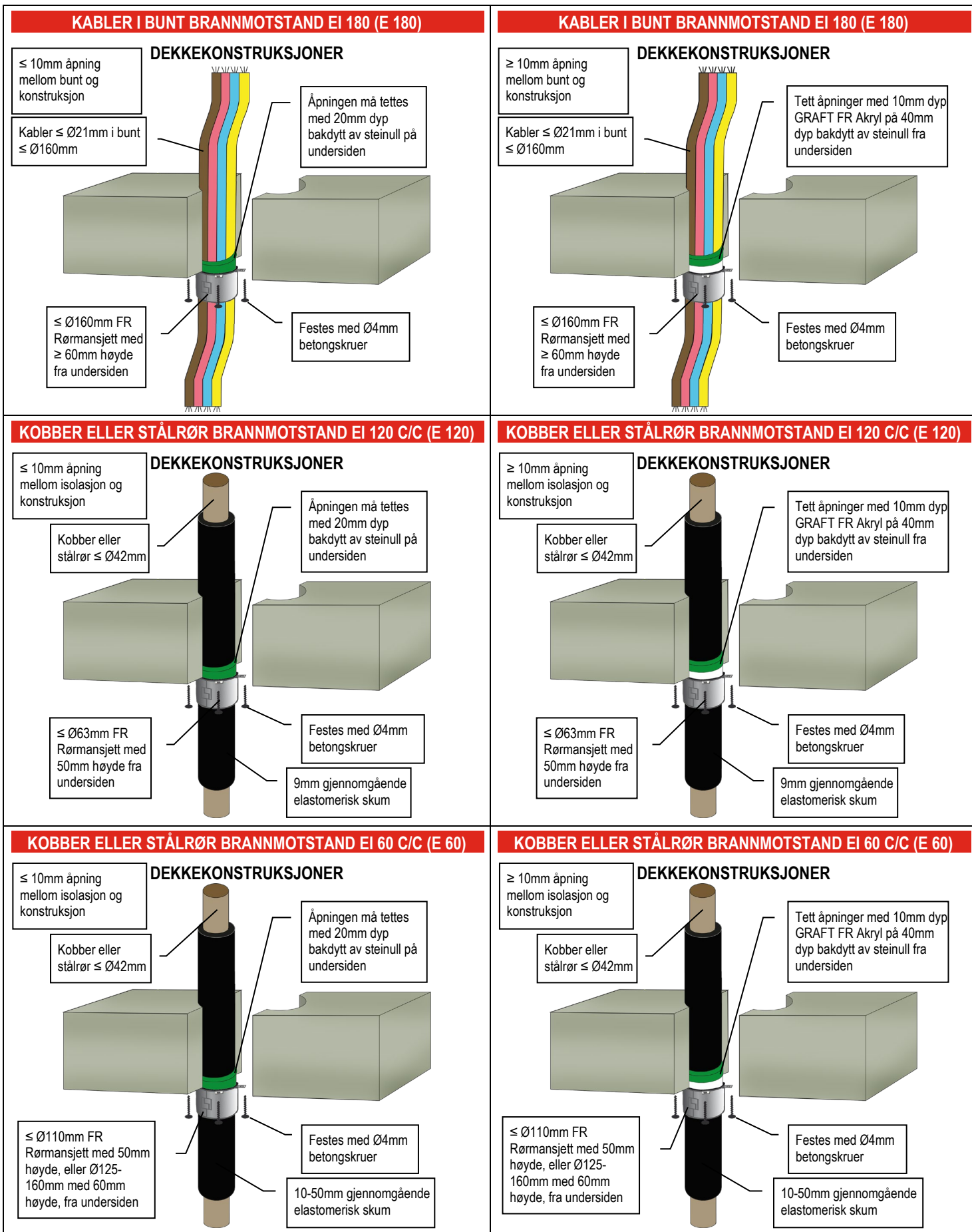
PP rør (inkl. PP-MV, PP-H, PP-R og lignende iht. EN 1451-1 eller DIN 8077/8078)

| Beskrivelse av rør & rørmansjett | | | Brannmotstand | | | |
|----------------------------------|-------------------|-----------------------------|----------------|----------------|----------------|----------------|
| Rørdiameter [mm] | Godstykkelse [mm] | Minimumshøyde mansjett [mm] | C/C | U/C | C/U | U/U |
| 32 | 1.6 – 5.5 | 30 | EI 240 (E 240) | EI 240 (E 240) | EI 240 (E 240) | EI 240 (E 240) |
| 40 | 1.6 – 5.5 | 30 | EI 240 (E 240) | EI 240 (E 240) | EI 240 (E 240) | EI 240 (E 240) |
| 50 | 1.6 – 5.5 | 30 | EI 240 (E 240) | EI 240 (E 240) | EI 240 (E 240) | EI 240 (E 240) |
| 55 | 1.7 – 5.6 | 50 | EI 240 (E 240) | EI 240 (E 240) | EI 90 (E 240) | EI 90 (E 240) |
| 55 | 5.7 – 5.9 | 50 | EI 240 (E 240) | EI 240 (E 240) | EI 60 (E 240) | EI 60 (E 240) |
| 63 | 1.8 – 5.7 | 50 | EI 240 (E 240) | EI 240 (E 240) | EI 90 (E 240) | EI 90 (E 240) |
| 63 | 5.8 – 6.5 | 50 | EI 240 (E 240) | EI 240 (E 240) | EI 60 (E 240) | EI 60 (E 240) |
| 75 | 2.0 – 5.9 | 50 | EI 240 (E 240) | EI 240 (E 240) | EI 90 (E 240) | EI 90 (E 240) |
| 75 | 6.0 – 7.3 | 50 | EI 240 (E 240) | EI 240 (E 240) | EI 60 (E 240) | EI 60 (E 240) |
| 82 | 2.1 – 6.0 | 50 | EI 240 (E 240) | EI 240 (E 240) | EI 90 (E 240) | EI 90 (E 240) |
| 82 | 6.1 – 7.9 | 50 | EI 240 (E 240) | EI 240 (E 240) | EI 60 (E 240) | EI 60 (E 240) |
| 90 | 2.3 – 6.1 | 50 | EI 240 (E 240) | EI 240 (E 240) | EI 90 (E 240) | EI 90 (E 240) |
| 90 | 6.2 – 8.5 | 50 | EI 240 (E 240) | EI 240 (E 240) | EI 60 (E 240) | EI 60 (E 240) |
| 110 | 2.7 – 6.3 | 50 | EI 240 (E 240) | EI 240 (E 240) | EI 90 (E 240) | EI 90 (E 240) |
| 110 | 6.4 – 10.0 | 50 | EI 240 (E 240) | EI 240 (E 240) | EI 60 (E 240) | EI 60 (E 240) |
| 125 | 3.3 – 11.4 | 60 | EI 180 (E 240) | EI 180 (E 240) | EI 60 (E 240) | EI 60 (E 240) |
| 140 | 4.0 – 12.8 | 60 | EI 180 (E 240) | EI 180 (E 240) | EI 60 (E 240) | EI 60 (E 240) |
| 160 | 4.9 – 14.6 | 60 | EI 180 (E 240) | EI 180 (E 240) | EI 180 (E 240) | EI 180 (E 240) |

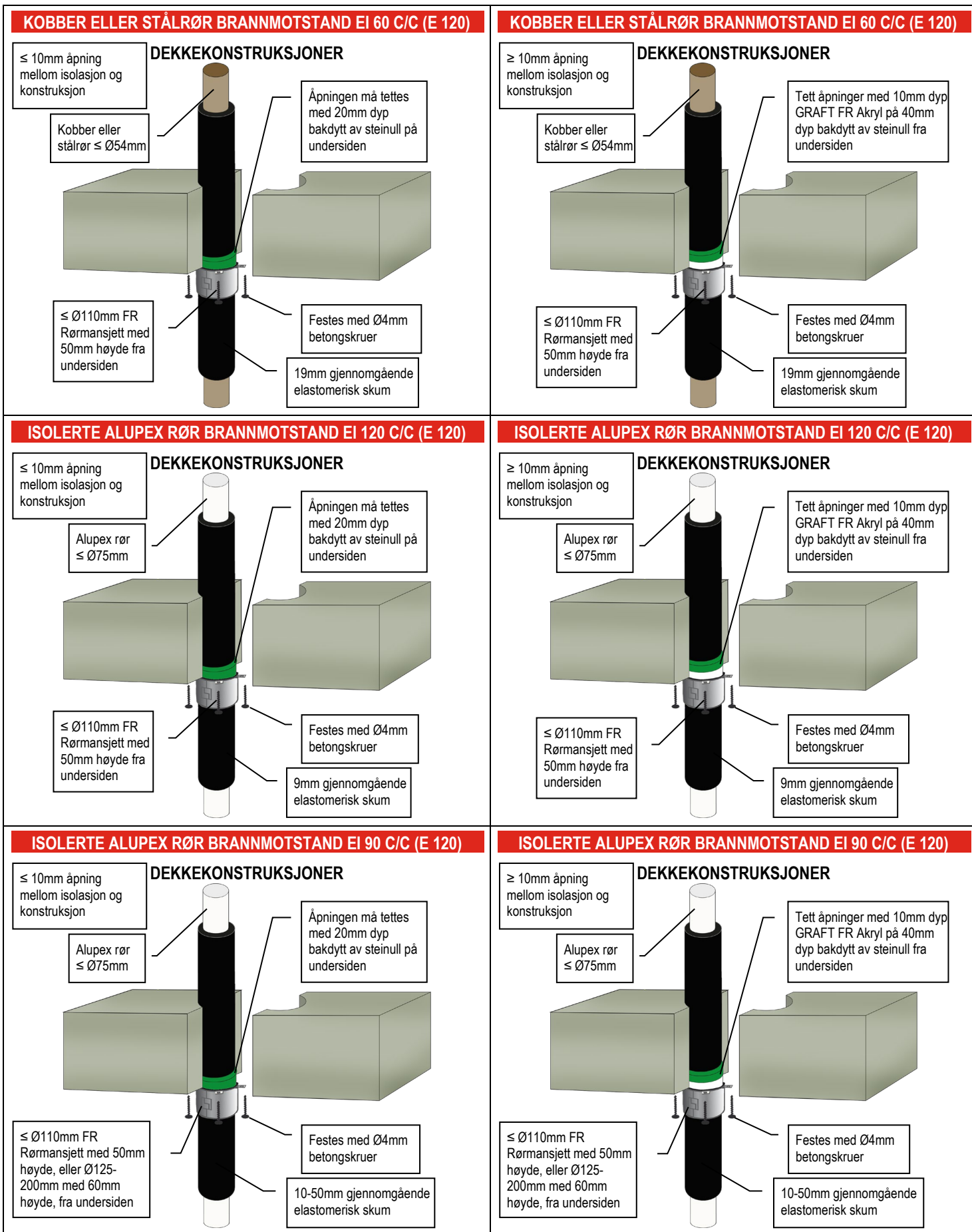
GRAFT FR Rørmansjett er handelsnavnet for GRAFT FR Collar, varen er identisk. Som del av vår politikk med stadig å forbedre produktene, tas der forbehold om rettigheten til å endre eller forandre produktspesifikasjoner uten varsel. Produktillustrasjonene er kun illustrerende. All informasjon i dette dokument er kun veiledende, og siden Polyseam AS ikke har noen kontroll over selve installasjonene eller byggeprosjektene, så gis det ingen garantier for det endelige arbeidet der produktet er benyttet. Det tas ikke noe ansvar ved tap eller skade som følge av bruk med produkter som dette dokument beskriver.



GRAFT FR Rørmansjett er handelsnavnet for GRAFT FR Collar, varen er identisk. Som del av vår politikk med stadig å forbedre produktene, tas der forbehold om rettigheten til å endre eller forandre produktspesifikasjoner uten varsel. Produktillustrasjonene er kun illustrerende. All informasjon i dette dokument er kun veiledende, og siden Polyseam AS ikke har noen kontroll over selve installasjonene eller byggeprosjektene, så gis det ingen garantier for det endelige arbeidet der produktet er benyttet. Det tas ikke noe ansvar ved tap eller skade som følge av bruk med produkter som dette dokument beskriver.

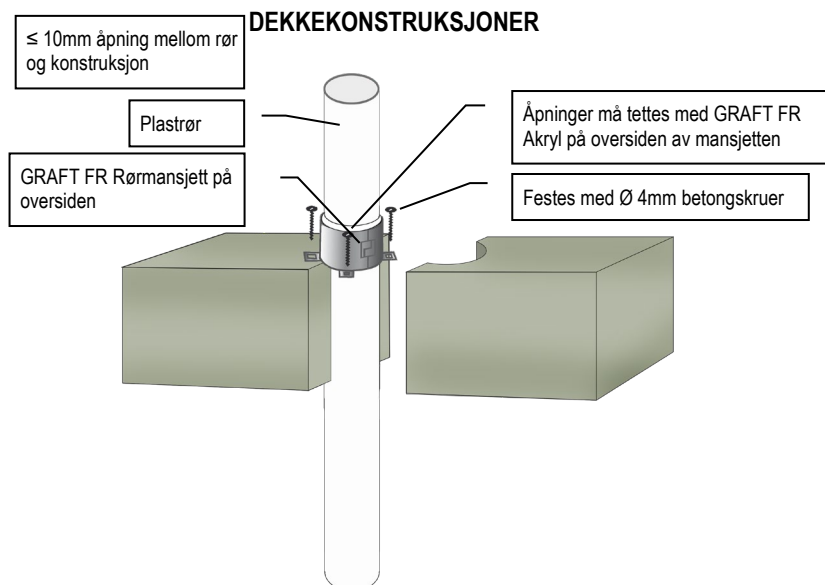


GRAFT FR Rørmansjett er handelsnavnet for GRAFT FR Collar, varen er identisk. Som del av vår politikk med stadig å forbedre produktene, tas der forbehold om rettigheten til å endre eller forandre produktspesifikasjoner uten varsel. Produktillustrasjonene er kun illustrerende. All informasjon i dette dokument er kun veiledende, og siden Polyseam AS ikke har noen kontroll over selve installasjonene eller byggeprosjektene, så gis det ingen garantier for det endelige arbeidet der produktet er benyttet. Det tas ikke noe ansvar ved tap eller skade som følge av bruk med produkter som dette dokument beskriver.



GRAFT FR Rørmansjett er handelsnavnet for GRAFT FR Collar, varen er identisk. Som del av vår politikk med stadig å forbedre produktene, tas der forbehold om rettigheten til å endre eller forandre produktspesifikasjoner uten varsel. Produktillustrasjonene er kun illustrerende. All informasjon i dette dokument er kun veiledende, og siden Polyseam AS ikke har noen kontroll over selve installasjonene eller byggeprosjektene, så gis det ingen garantier for det endelige arbeidet der produktet er benyttet. Det tas ikke noe ansvar ved tap eller skade som følge av bruk med produkter som dette dokument beskriver.

PVC PLASTRØR BRANNMOTSTAND EI 60 - 240



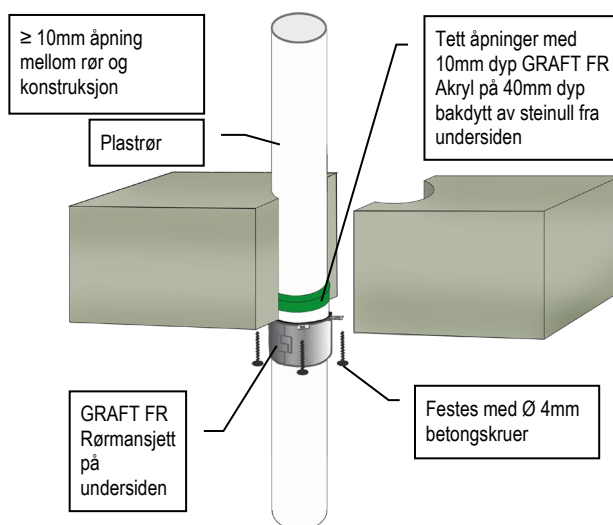
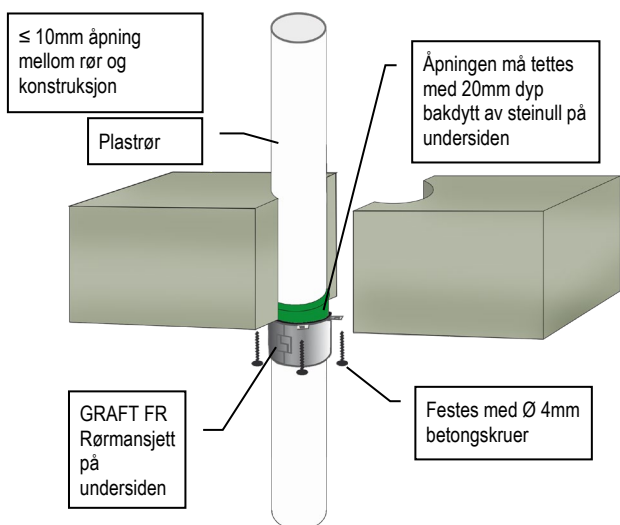
PVC rør (PVC-U & PVC-C)

| Beskrivelse av rør & rørmansjett | | | Brannmotstand | | | |
|----------------------------------|-------------------|-----------------------------|----------------|----------------|-----|-----|
| Rørdiameter [mm] | Godstykkelse [mm] | Minimumshøyde mansjett [mm] | C/C | U/C | C/U | U/U |
| 32 | 1.9 – 3.7 | 50 | EI 240 (E 240) | EI 240 (E 240) | - | - |
| 40 | 1.9 – 3.7 | 50 | EI 240 (E 240) | EI 240 (E 240) | - | - |
| 50 | 1.9 – 3.7 | 50 | EI 240 (E 240) | EI 240 (E 240) | - | - |
| 55 | 2.0 – 4.0 | 50 | EI 120 (E 120) | EI 120 (E 120) | - | - |
| 63 | 2.1 – 4.4 | 50 | EI 120 (E 120) | EI 120 (E 120) | - | - |
| 75 | 2.4 – 5.0 | 50 | EI 120 (E 120) | EI 120 (E 120) | - | - |
| 82 | 2.5 – 5.3 | 50 | EI 120 (E 120) | EI 120 (E 120) | - | - |
| 90 | 2.7 – 5.7 | 50 | EI 120 (E 120) | EI 120 (E 120) | - | - |
| 110 | 3.2 – 6.6 | 50 | EI 120 (E 120) | EI 120 (E 120) | - | - |
| 125 | 4.1 – 4.9 | 60 | EI 90 (E 180) | EI 90 (E 180) | - | - |
| 125 | 5.0 – 7.5 | 60 | EI 180 (E 240) | EI 180 (E 240) | - | - |
| 140 | 5.0 – 6.8 | 60 | EI 90 (E 180) | EI 90 (E 180) | - | - |
| 140 | 6.9 – 8.3 | 60 | EI 180 (E 240) | EI 180 (E 240) | - | - |
| 160 | 6.2 – 9.4 | 60 | EI 90 (E 180) | EI 90 (E 180) | - | - |
| 160 | 9.5 | 60 | EI 180 (E 240) | EI 180 (E 240) | - | - |

GRAFT FR Rørmansjett er handelsnavnet for GRAFT FR Collar, varen er identisk. Som del av vår politikk med stadig å forbedre produktene, tas der forbehold om rettigheten til å endre eller forandre produktspesifikasjoner uten varsel. Produktillustrasjonene er kun illustrerende. All informasjon i dette dokument er kun veiledende, og siden Polyseam AS ikke har noen kontroll over selve installasjonene eller byggeprosjektene, så gis det ingen garantier for det endelige arbeidet der produktet er benyttet. Det tas ikke noe ansvar ved tap eller skade som følge av bruk med produkter som dette dokument beskriver.

PVC PLASTRØR BRANNMOTSTAND EI 60 - 120

DEKKEKONSTRUKSJONER

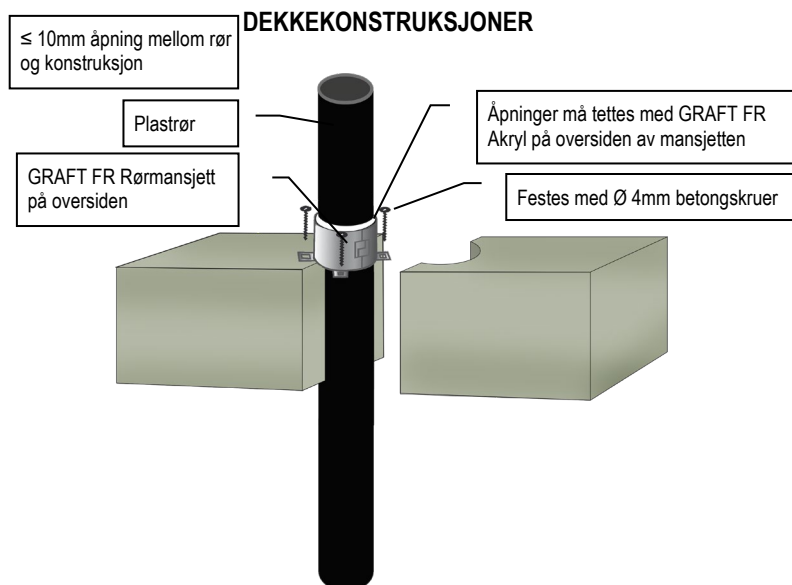


PVC rør (PVC-U & PVC-C)

| Beskrivelse av rør & rørmansjett | | | Brannmotstand | | | |
|----------------------------------|-------------------|-----------------------------|----------------|----------------|--------------|--------------|
| Rørdiameter [mm] | Godstykkelse [mm] | Minimumshøyde mansjett [mm] | C/C | U/C | C/U | U/U |
| 32 | 1.9-3.7 | 30 | EI 60 (E 90) | EI 60 (E 90) | EI 60 (E 90) | EI 60 (E 90) |
| 32 | 2.0-3.7 | 50 | EI 120 (E 120) | EI 120 (E 120) | EI 60 (E 90) | EI 60 (E 90) |
| 40 | 1.9-3.7 | 30 | EI 60 (E 90) | EI 60 (E 90) | EI 60 (E 90) | EI 60 (E 90) |
| 40 | 2.0-3.7 | 50 | EI 120 (E 120) | EI 120 (E 120) | EI 60 (E 90) | EI 60 (E 90) |
| 50 | 2.0-3.7 | 30 | EI 60 (E 90) | EI 60 (E 90) | EI 60 (E 90) | EI 60 (E 90) |
| 50 | 2.0-3.7 | 50 | EI 120 (E 120) | EI 120 (E 120) | EI 60 (E 90) | EI 60 (E 90) |
| 55 | 2.1-3.9 | 30 | EI 60 (E 60) | EI 60 (E 60) | EI 60 (E 60) | EI 60 (E 60) |
| 55 | 2.1-2.3 | 50 | EI 120 (E 120) | EI 60 (E 60) | EI 60 (E 60) | EI 60 (E 60) |
| 55 | 2.4-3.9 | 50 | EI 120 (E 120) | EI 120 (E 120) | EI 60 (E 60) | EI 60 (E 60) |
| 63 | 2.2-4.3 | 30 | EI 60 (E 60) | EI 60 (E 60) | EI 60 (E 60) | EI 60 (E 60) |
| 63 | 2.2-2.9 | 50 | EI 120 (E 120) | EI 60 (E 60) | EI 60 (E 60) | EI 60 (E 60) |
| 63 | 3.0-4.3 | 50 | EI 120 (E 120) | EI 120 (E 120) | EI 60 (E 60) | EI 60 (E 60) |
| 75 | 2.5-4.9 | 30 | EI 60 (E 60) | EI 60 (E 60) | EI 60 (E 60) | EI 60 (E 60) |
| 75 | 2.3-3.7 | 50 | EI 120 (E 120) | EI 60 (E 60) | EI 60 (E 60) | - |
| 75 | 3.8-4.8 | 50 | EI 120 (E 120) | EI 120 (E 120) | EI 60 (E 60) | EI 60 (E 60) |
| 82 | 2.6-5.2 | 30 | EI 60 (E 60) | EI 60 (E 60) | EI 60 (E 60) | EI 60 (E 60) |
| 82 | 2.4-4.2 | 50 | EI 120 (E 120) | EI 60 (E 60) | EI 60 (E 60) | - |
| 82 | 4.3-5.1 | 50 | EI 120 (E 120) | EI 120 (E 120) | EI 60 (E 60) | EI 60 (E 60) |
| 90 | 2.8-5.6 | 30 | EI 60 (E 60) | EI 60 (E 60) | EI 60 (E 60) | EI 60 (E 60) |
| 90 | 2.5-4.8 | 50 | EI 120 (E 120) | EI 60 (E 60) | EI 60 (E 60) | - |
| 90 | 4.9-5.4 | 50 | EI 120 (E 120) | EI 120 (E 120) | EI 60 (E 60) | EI 60 (E 60) |
| 110 | 3.2-6.6 | 30 | EI 60 (E 60) | EI 60 (E 60) | EI 60 (E 60) | EI 60 (E 60) |
| 110 | 2.7-6.3 | 50 | EI 120 (E 120) | EI 90 (E 120) | EI 60 (E 60) | - |
| 125 | 2.9-7.6 | 50 | EI 90 (E 120) | EI 90 (E 120) | - | - |
| 125 | 3.2-5.5 | 60 | EI 90 (E 120) | EI 90 (E 120) | EI 60 (E 60) | EI 60 (E 60) |
| 125 | 5.6-7.3 | 60 | EI 120 (E 120) | EI 120 (E 120) | EI 60 (E 60) | EI 60 (E 60) |
| 140 | 3.0-8.4 | 50 | EI 90 (E 120) | EI 90 (E 120) | - | - |
| 140 | 3.2-4.9 | 60 | EI 90 (E 120) | EI 90 (E 120) | EI 60 (E 60) | EI 60 (E 60) |
| 140 | 5.0-8.2 | 60 | EI 120 (E 120) | EI 120 (E 120) | EI 60 (E 60) | EI 60 (E 60) |
| 160 | 3.2-9.5 | 50 | EI 90 (E 180) | EI 90 (E 180) | - | - |
| 160 | 3.2-3.9 | 60 | EI 90 (E 180) | EI 90 (E 180) | EI 60 (E 60) | EI 60 (E 60) |
| 160 | 4.0-9.5 | 60 | EI 120 (E 180) | EI 120 (E 180) | EI 60 (E 60) | EI 60 (E 60) |
| 200 | 4.9-11.9 | 60 | EI 60 (E 120) | - | - | - |
| 250 | 6.1-11.9 | 75 | EI 60 (E 60) | - | - | - |
| 315 | 7.7-12.1 | 75 | EI 60 (E 60) | - | - | - |
| 400 | 15.3 | 100 | EI 60 (E 60) | - | - | - |

GRAFT FR Rørmansjett er handelsnavnet for GRAFT FR Collar, varen er identisk. Som del av vår politikk med stadig å forbedre produktene, tas der forbehold om rettigheten til å endre eller forandre produktspesifikasjoner uten varsel. Produktillustrasjonene er kun illustrerende. All informasjon i dette dokument er kun veiledende, og siden Polyseam AS ikke har noen kontroll over selve installasjonene eller byggeprosjektene, så gis det ingen garantier for det endelige arbeidet der produktet er benyttet. Det tas ikke noe ansvar ved tap eller skade som følge av bruk med produkter som dette dokument beskriver.

PE PLASTRØR BRANNMOTSTAND EI 60 - 240

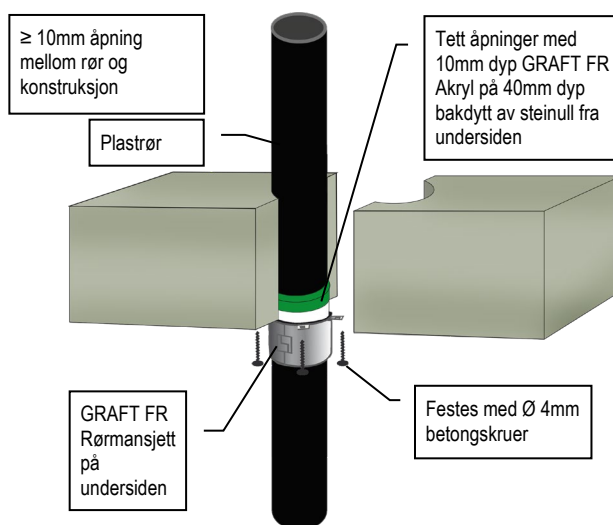
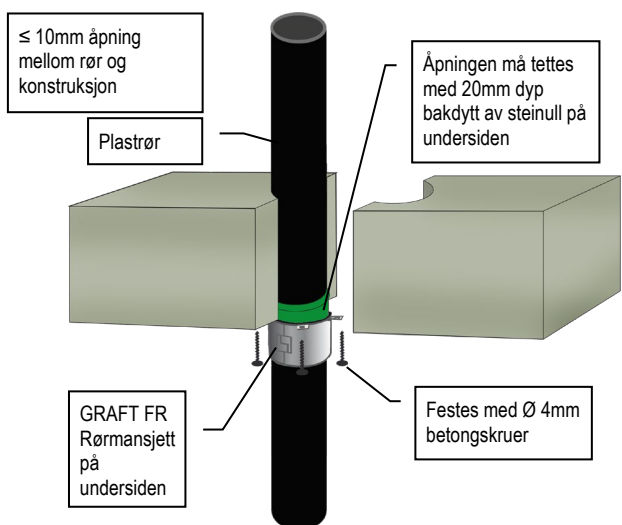


| PE, ABS & SAN+PVC rør (inkl. PE-LD, PE-MD, PE-HD, PE-X og lignende iht. EN 1519-1, EN 12201-2 eller EN 12666-1) | | | | | | |
|---|-------------------|-----------------------------|----------------|----------------|-----|-----|
| Beskrivelse av rør & rørmansjett | | | Brannmotstand | | | |
| Rørdiameter [mm] | Godstykkelse [mm] | Minimumshøyde mansjett [mm] | C/C | U/C | C/U | U/U |
| 32 | 3.0 – 4.6 | 50 | EI 240 (E 240) | EI 240 (E 240) | - | - |
| 40 | 3.0 – 4.6 | 50 | EI 240 (E 240) | EI 240 (E 240) | - | - |
| 50 | 3.0 – 4.6 | 50 | EI 240 (E 240) | EI 240 (E 240) | - | - |
| 55 | 3.0 – 5.1 | 50 | EI 60 (E 240) | EI 60 (E 240) | - | - |
| 63 | 3.0 – 5.8 | 50 | EI 60 (E 240) | EI 60 (E 240) | - | - |
| 75 | 3.1 – 6.9 | 50 | EI 60 (E 240) | EI 60 (E 240) | - | - |
| 82 | 3.2 – 7.5 | 50 | EI 60 (E 240) | EI 60 (E 240) | - | - |
| 90 | 3.2 – 8.2 | 50 | EI 60 (E 240) | EI 60 (E 240) | - | - |
| 110 | 3.4 – 10.0 | 50 | EI 60 (E 240) | EI 60 (E 240) | - | - |
| 125 | 3.9 – 9.8 | 60 | EI 60 (E 60) | EI 60 (E 60) | - | - |
| 140 | 4.3 – 9.7 | 60 | EI 60 (E 60) | EI 60 (E 60) | - | - |
| 160 | 4.9 – 9.5 | 60 | EI 60 (E 60) | EI 60 (E 60) | - | - |

GRAFT FR Rørmansjett er handelsnavnet for GRAFT FR Collar, varen er identisk. Som del av vår politikk med stadig å forbedre produktene, tas der forbehold om rettigheten til å endre eller forandre produktspesifikasjoner uten varsel. Produktillustrasjonene er kun illustrerende. All informasjon i dette dokument er kun veiledende, og siden Polyseam AS ikke har noen kontroll over selve installasjonene eller byggeprosjektene, så gis det ingen garantier for det endelige arbeidet der produktet er benyttet. Det tas ikke noe ansvar ved tap eller skade som følge av bruk med produkter som dette dokument beskriver.

PE PLASTRØR BRANNMOTSTAND EI 60 - 240

DEKKEKONSTRUKSJONER

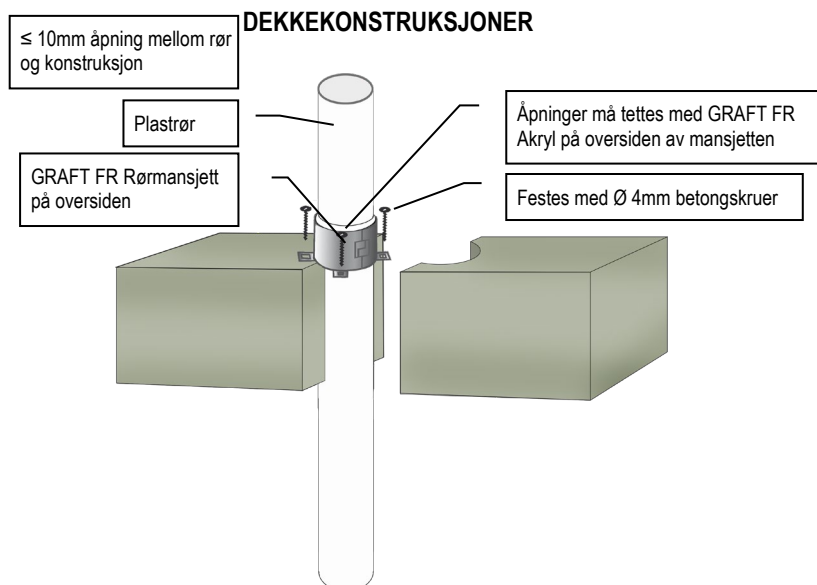


PE, ABS & SAN+PVC rør (inkl. PE-LD, PE-MD, PE-HD, PE-X og lignende iht. EN 1519-1, EN 12201-2 eller EN 12666-1)

| Beskrivelse av rør & rørmansjett | | | Brannmotstand | | | |
|----------------------------------|-------------------|-----------------------------|----------------|----------------|----------------|----------------|
| Rørdiameter [mm] | Godstykkelse [mm] | Minimumshøyde mansjett [mm] | C/C | U/C | C/U | U/U |
| 32 | 3.0 – 4.6 | 30 | EI 60 (E 60) | EI 60 (E 60) | EI 60 (E 60) | EI 60 (E 60) |
| 32 | 3.0 – 4.6 | 50 | EI 240 (E 240) | EI 240 (E 240) | EI 60 (E 60) | EI 60 (E 60) |
| 32 | 3.0 | 50 | EI 240 (E 240) | EI 240 (E 240) | EI 240 (E 240) | EI 240 (E 240) |
| 40 | 3.0 – 4.6 | 30 | EI 60 (E 60) | EI 60 (E 60) | EI 60 (E 60) | EI 60 (E 60) |
| 40 | 3.0 – 4.6 | 50 | EI 240 (E 240) | EI 240 (E 240) | EI 60 (E 60) | EI 60 (E 60) |
| 40 | 3.0 | 50 | EI 240 (E 240) | EI 240 (E 240) | EI 240 (E 240) | EI 240 (E 240) |
| 50 | 3.0 – 4.6 | 30 | EI 60 (E 60) | EI 60 (E 60) | EI 60 (E 60) | EI 60 (E 60) |
| 50 | 3.0 – 4.6 | 50 | EI 240 (E 240) | EI 240 (E 240) | EI 60 (E 60) | EI 60 (E 60) |
| 50 | 3.0 | 50 | EI 240 (E 240) | EI 240 (E 240) | EI 240 (E 240) | EI 240 (E 240) |
| 55 | 3.0 – 5.2 | 30 | EI 60 (E 60) | EI 60 (E 60) | EI 60 (E 60) | EI 60 (E 60) |
| 55 | 3.1 – 5.0 | 50 | EI 120 (E 120) | EI 120 (E 120) | EI 60 (E 60) | EI 60 (E 60) |
| 63 | 3.0 – 5.9 | 30 | EI 60 (E 60) | EI 60 (E 60) | - | - |
| 63 | 3.1 – 5.8 | 50 | EI 120 (E 120) | EI 120 (E 120) | EI 60 (E 60) | EI 60 (E 60) |
| 75 | 3.1 – 6.9 | 30 | EI 60 (E 60) | EI 60 (E 60) | - | - |
| 75 | 3.2 – 6.9 | 50 | EI 120 (E 120) | EI 120 (E 120) | EI 60 (E 60) | EI 60 (E 60) |
| 82 | 3.1 – 7.6 | 30 | EI 60 (E 60) | EI 60 (E 60) | - | - |
| 82 | 3.3 – 7.5 | 50 | EI 120 (E 120) | EI 120 (E 120) | EI 60 (E 60) | EI 60 (E 60) |
| 90 | 3.2 – 8.3 | 30 | EI 60 (E 60) | EI 60 (E 60) | - | - |
| 90 | 3.3 – 8.2 | 50 | EI 120 (E 120) | EI 120 (E 120) | EI 60 (E 60) | EI 60 (E 60) |
| 110 | 3.4 – 9.9 | 30 | EI 60 (E 60) | EI 60 (E 60) | - | - |
| 110 | 10.0 | 30 | EI 180 (E 180) | EI 180 (E 180) | - | - |
| 110 | 3.4 – 10.0 | 50 | EI 120 (E 120) | EI 120 (E 120) | EI 60 (E 60) | EI 60 (E 60) |
| 125 | 3.9 – 11.3 | 50 | EI 120 (E 120) | EI 120 (E 120) | - | - |
| 125 | 3.9 – 11.3 | 60 | EI 120 (E 120) | EI 120 (E 120) | EI 60 (E 60) | EI 60 (E 60) |
| 140 | 4.3 – 12.7 | 50 | EI 120 (E 120) | EI 120 (E 120) | - | - |
| 140 | 4.3 – 12.7 | 60 | EI 120 (E 120) | EI 120 (E 120) | EI 60 (E 60) | EI 60 (E 60) |
| 160 | 4.9 – 14.7 | 50 | EI 120 (E 180) | EI 120 (E 180) | - | - |
| 160 | 4.9 – 14.6 | 60 | EI 120 (E 180) | EI 120 (E 180) | EI 60 (E 60) | EI 60 (E 60) |
| 200 | 6.2 – 18.2 | 60 | EI 120 (E 240) | - | - | - |
| 250 | 11.5 – 18.4 | 75 | EI 240 (E 240) | - | - | - |
| 315 | 18.7 | 75 | EI 240 (E 240) | - | - | - |
| 400 | 36.3 | 100 | EI 90 (E 90) | - | - | - |

GRAFT FR Rørmansjett er handelsnavnet for GRAFT FR Collar, varen er identisk. Som del av vår politikk med stadig å forbedre produktene, tas der forbehold om rettigheten til å endre eller forandre produktspesifikasjoner uten varsel. Produktillustrasjonene er kun illustrerende. All informasjon i dette dokument er kun veiledende, og siden Polyseam AS ikke har noen kontroll over selve installasjonene eller byggeprosjektene, så gis det ingen garantier for det endelige arbeidet der produktet er benyttet. Det tas ikke noe ansvar ved tap eller skade som følge av bruk med produkter som dette dokument beskriver.

PP PLASTRØR BRANNMOTSTAND EI 60 - 180



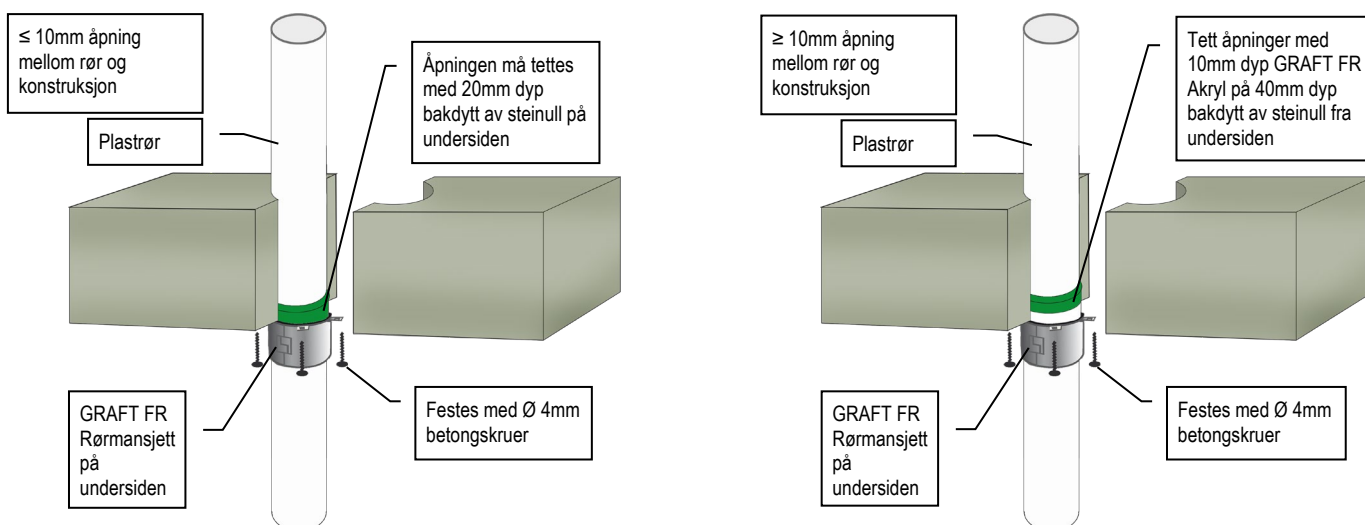
PP rør (inkl. PP-MV, PP-H, PP-R og lignende iht. EN 1451-1 eller DIN 8077/8078)

| Beskrivelse av rør & rørmansjett | | | Brannmotstand | | | |
|----------------------------------|-------------------|-----------------------------|----------------|----------------|-----|-----|
| Rørdiameter [mm] | Godstykkelse [mm] | Minimumshøyde mansjett [mm] | C/C | U/C | C/U | U/U |
| 32 | 2.9 – 4.6 | 50 | EI 180 (E 240) | EI 180 (E 240) | - | - |
| 40 | 2.9 – 4.6 | 50 | EI 180 (E 240) | EI 180 (E 240) | - | - |
| 50 | 2.9 – 4.6 | 50 | EI 180 (E 240) | EI 180 (E 240) | - | - |
| 55 | 3.5 – 5.1 | 50 | EI 90 (E 180) | EI 90 (E 180) | - | - |
| 63 | 4.4 – 5.8 | 50 | EI 90 (E 180) | EI 90 (E 180) | - | - |
| 75 | 5.8 – 6.9 | 50 | EI 90 (E 180) | EI 90 (E 180) | - | - |
| 82 | 6.6 – 7.5 | 50 | EI 90 (E 180) | EI 90 (E 180) | - | - |
| 90 | 7.5 – 8.2 | 50 | EI 90 (E 180) | EI 90 (E 180) | - | - |
| 110 | 10.0 | 50 | EI 90 (E 180) | EI 90 (E 180) | - | - |
| 125 | 11.3 | 60 | EI 60 (E 240) | EI 60 (E 240) | - | - |
| 140 | 12.7 | 60 | EI 60 (E 240) | EI 60 (E 240) | - | - |
| 160 | 14.6 | 60 | EI 60 (E 240) | EI 60 (E 240) | - | - |

GRAFT FR Rørmansjett er handelsnavnet for GRAFT FR Collar, varen er identisk. Som del av vår polise med stadig å forbedre produktene, tas der forbehold om rettigheten til å endre eller forandre produktspesifikasjoner uten varsel. Produktillustrasjonene er kun illustrerende. All informasjon i dette dokument er kun veiledende, og siden Polyseam AS ikke har noen kontroll over selve installasjonene eller byggeprosjektene, så gis det ingen garantier for det endelige arbeidet der produktet er benyttet. Det tas ikke noe ansvar ved tap eller skade som følge av bruk med produkter som dette dokument beskriver.

PP PLASTRØR BRANNMOTSTAND EI 30 - 240

DEKKEKONSTRUKSJONER



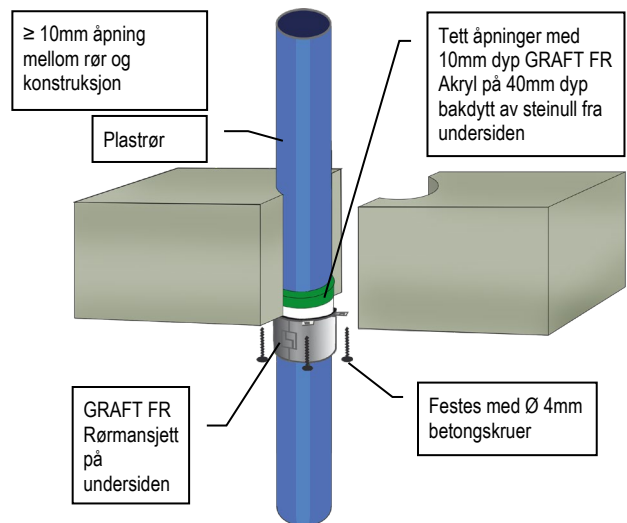
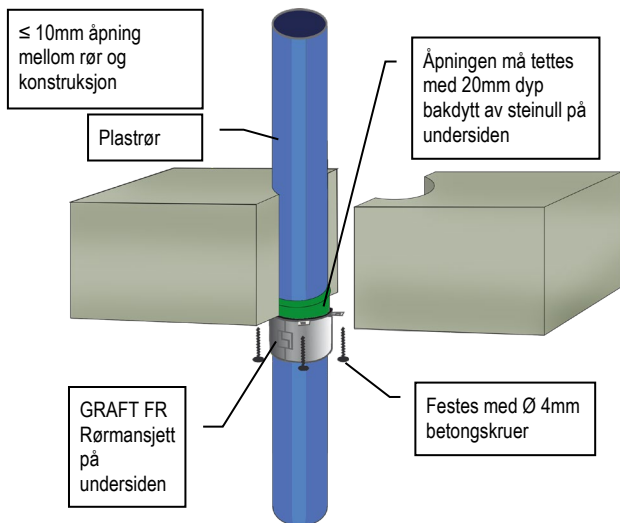
PP rør (inkl. PP-MV, PP-H, PP-R og lignende iht. EN 1451-1 eller DIN 8077/8078)

| Beskrivelse av rør & rørmansjett | | | Brannmotstand | | | |
|----------------------------------|-------------------|-----------------------------|----------------|----------------|----------------|----------------|
| Rørdiameter [mm] | Godstykkelse [mm] | Minimumshøyde mansjett [mm] | C/C | U/C | C/U | U/U |
| 32 | 1.8 - 4.6 | 30 | EI 120 (E 120) | EI 120 (E 120) | EI 120 (E 120) | EI 120 (E 120) |
| 40 | 1.8 - 4.6 | 30 | EI 120 (E 120) | EI 120 (E 120) | EI 120 (E 120) | EI 120 (E 120) |
| 50 | 1.8 - 4.6 | 30 | EI 120 (E 120) | EI 120 (E 120) | EI 120 (E 120) | EI 120 (E 120) |
| 50 | 2.9 | 50 | EI 240 (E 240) | EI 240 (E 240) | EI 240 (E 240) | EI 240 (E 240) |
| 55 | 2.0 - 4.8 | 30 | EI 120 (E 120) | EI 120 (E 120) | - | - |
| 55 | 1.9 - 4.8 | 50 | EI 120 (E 120) | EI 120 (E 120) | EI 60 (E 60) | EI 60 (E 60) |
| 55 | 4.9 - 5.1 | 50 | EI 60 (E 60) | EI 60 (E 60) | - | - |
| 63 | 2.3 - 5.4 | 30 | EI 120 (E 120) | EI 120 (E 120) | - | - |
| 63 | 2.0 - 5.0 | 50 | EI 120 (E 120) | EI 120 (E 120) | EI 60 (E 60) | EI 60 (E 60) |
| 63 | 5.5 - 5.8 | 50 | EI 60 (E 60) | EI 60 (E 60) | - | - |
| 75 | 2.8 - 5.5 | 30 | EI 120 (E 120) | EI 120 (E 120) | - | - |
| 75 | 2.2 - 5.4 | 50 | EI 120 (E 120) | EI 120 (E 120) | EI 60 (E 60) | EI 60 (E 60) |
| 75 | 5.6 - 6.9 | 50 | EI 60 (E 60) | EI 60 (E 60) | - | - |
| 82 | 3.1 - 5.6 | 30 | EI 120 (E 120) | EI 120 (E 120) | - | - |
| 82 | 2.3 - 5.6 | 50 | EI 120 (E 120) | EI 120 (E 120) | EI 60 (E 60) | EI 60 (E 60) |
| 82 | 5.7 - 7.5 | 50 | EI 60 (E 60) | EI 60 (E 60) | - | - |
| 90 | 3.4 - 5.9 | 30 | EI 120 (E 120) | EI 120 (E 120) | - | - |
| 90 | 2.4 - 5.9 | 50 | EI 120 (E 120) | EI 120 (E 120) | EI 60 (E 60) | EI 60 (E 60) |
| 90 | 6.0 - 8.2 | 50 | EI 60 (E 60) | EI 60 (E 60) | - | - |
| 110 | 4.2 - 6.6 | 30 | EI 180 (E 180) | EI 180 (E 180) | - | - |
| 110 | 2.7 - 6.6 | 50 | EI 120 (E 120) | EI 120 (E 120) | EI 60 (E 60) | EI 60 (E 60) |
| 110 | 6.7 - 10.1 | 50 | EI 60 (E 60) | EI 60 (E 60) | - | - |
| 125 | 4.7 - 11.4 | 50 | EI 60 (E 60) | EI 60 (E 60) | - | - |
| 125 | 3.4 - 3.5 | 60 | EI 120 (E 120) | EI 120 (E 120) | - | - |
| 125 | 3.6 - 8.9 | 60 | EI 120 (E 120) | EI 120 (E 120) | EI 60 (E 60) | EI 60 (E 60) |
| 140 | 6.8 - 12.8 | 50 | EI 60 (E 60) | EI 60 (E 60) | - | - |
| 140 | 4.1 - 4.6 | 60 | EI 120 (E 120) | EI 120 (E 120) | - | - |
| 140 | 4.7 - 11.2 | 60 | EI 120 (E 120) | EI 120 (E 120) | EI 60 (E 60) | EI 60 (E 60) |
| 160 | 9.5 - 14.6 | 50 | EI 60 (E 60) | EI 60 (E 60) | - | - |
| 160 | 4.9 - 6.1 | 60 | EI 180 (E 180) | EI 180 (E 180) | - | - |
| 160 | 6.2 | 60 | EI 180 (E 180) | EI 180 (E 180) | EI 90 (E 90) | EI 90 (E 90) |
| 160 | 6.3 - 14.6 | 60 | EI 180 (E 180) | EI 180 (E 180) | EI 60 (E 60) | EI 60 (E 60) |
| 200 | 4.9 - 18.2 | 60 | EI 120 (E 120) | - | - | - |
| 250 | 15.1 - 22.7 | 75 | EI 60 (E 60) | - | - | - |
| 315 | 28.6 | 75 | EI 60 (E 60) | - | - | - |
| 400 | 9.8 - 22.7 | 100 | EI 30 (E 30) | - | - | - |

GRAFT FR Rørmansjett er handelsnavnet for GRAFT FR Collar, varen er identisk. Som del av vår politikk med stadig å forbedre produktene, tas der forbehold om rettigheten til å endre eller forandre produktspesifikasjoner uten varsel. Produktillustrasjonene er kun illustrerende. All informasjon i dette dokument er kun veiledende, og siden Polyseam AS ikke har noen kontroll over selve installasjonene eller byggeprosjektene, så gis det ingen garantier for det endelige arbeidet der produktet er benyttet. Det tas ikke noe ansvar ved tap eller skade som følge av bruk med produkter som dette dokument beskriver.

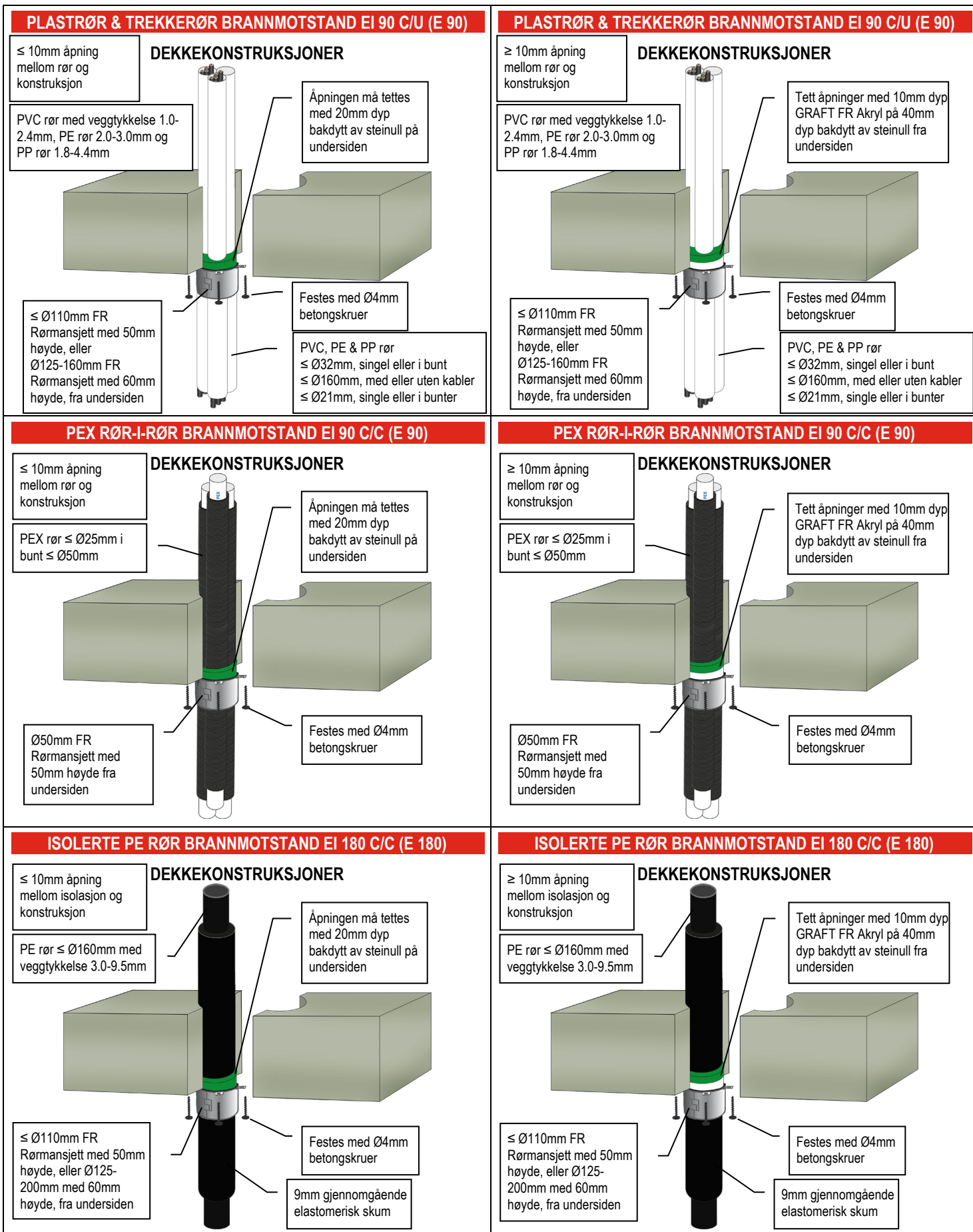
KOMPOSITTRØR BRANNMOTSTAND EI 60 - 240

DEKKEKONSTRUKSJONER

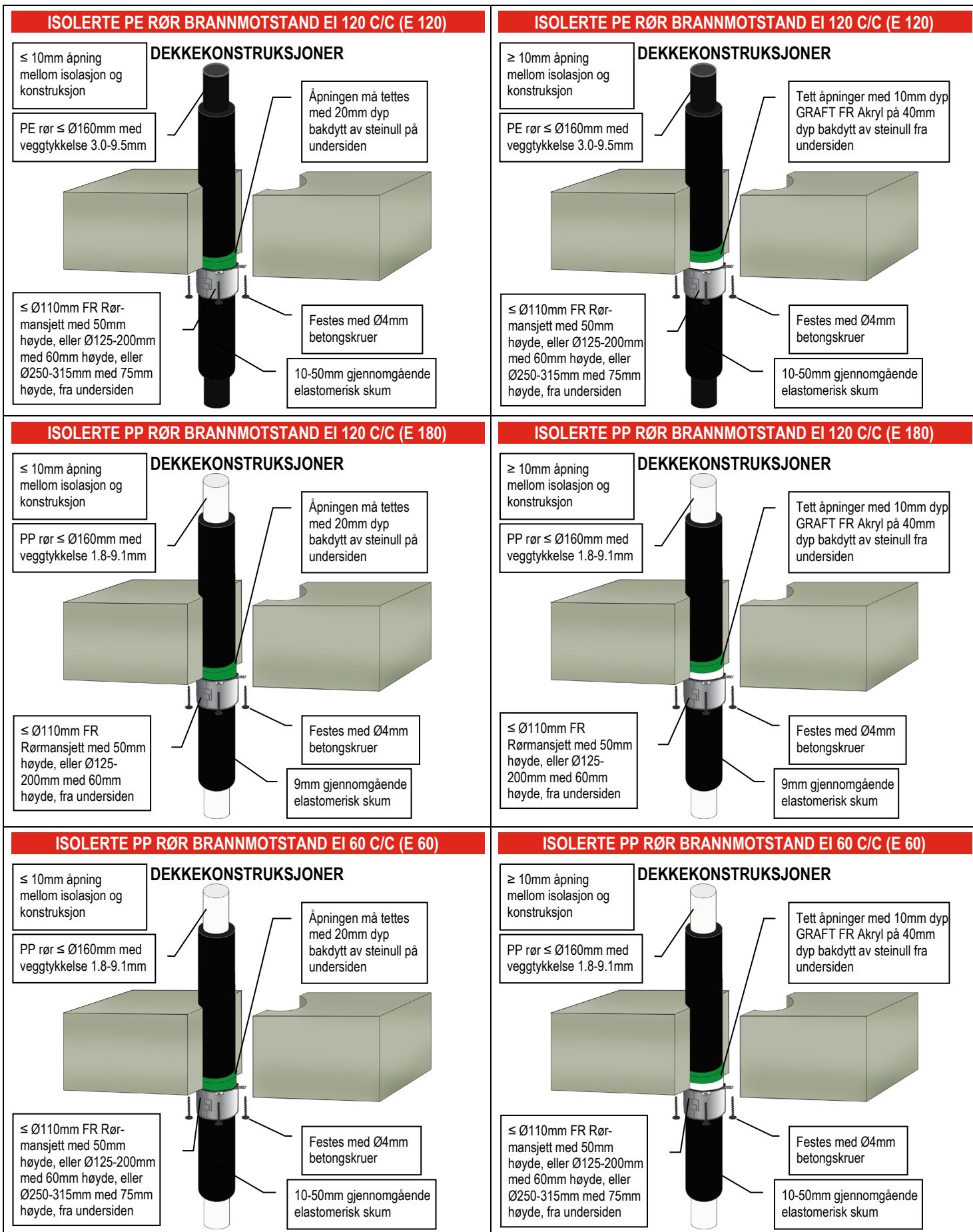


| Komposittrør | | | | | | |
|----------------------------------|------------------|-----------------------------|----------------|----------------|----------------|----------------|
| Beskrivelse av rør & rørmansjett | | | Brannmotstand | | | |
| Rør | Rørdiameter [mm] | Minimumshøyde mansjett [mm] | C/C | U/C | C/U | U/U |
| Aquatherm Green SDR9 | 32 | 30 | EI 240 (E 240) | - | - | - |
| | 40 – 50 | 50 | EI 240 (E 240) | - | - | - |
| | 63 – 110 | 50 | EI 120 (E 120) | - | - | - |
| BluePower | 32 – 50 | 50 | EI 180 (E 180) | EI 180 (E 180) | EI 180 (E 180) | EI 180 (E 180) |
| | 75 – 110 | 50 | EI 180 (E 180) | EI 180 (E 180) | EI 180 (E 180) | - |
| | 125 | 60 | EI 180 (E 180) | EI 180 (E 180) | EI 180 (E 180) | - |
| | 160 | 60 | EI 240 (E 240) | EI 240 (E 240) | EI 240 (E 240) | - |
| Geberit Silent-PP | 32 – 50 | 50 | EI 240 (E 240) | EI 240 (E 240) | EI 240 (E 240) | EI 240 (E 240) |
| | 75 – 110 | 50 | EI 180 (E 180) | EI 180 (E 180) | EI 180 (E 180) | - |
| Polo-Kal NG pipes | 32 – 50 | 50 | EI 240 (E 240) | EI 240 (E 240) | EI 240 (E 240) | EI 240 (E 240) |
| | 75 – 110 | 50 | EI 240 (E 240) | EI 240 (E 240) | EI 240 (E 240) | - |
| | 125 | 60 | EI 240 (E 240) | EI 240 (E 240) | - | - |
| | 160 | 60 | EI 240 (E 240) | EI 240 (E 240) | (E 240) | - |
| Rehau Raupiano Plus | 40 – 50 | 50 | EI 240 (E 240) | EI 240 (E 240) | EI 240 (E 240) | EI 240 (E 240) |
| | 75 – 110 | 50 | EI 120 (E 120) | EI 120 (E 120) | EI 120 (E 120) | - |
| | 125 | 60 | EI 180 (E 180) | EI 180 (E 180) | EI 180 (E 180) | - |
| | 160 | 60 | EI 240 (E 240) | EI 240 (E 240) | (E 240) | - |
| Uponor Decibel | 50 | 50 | EI 180 (E 180) | EI 180 (E 180) | EI 180 (E 180) | EI 180 (E 180) |
| | 75 – 110 | 50 | EI 120 (E 120) | EI 120 (E 120) | EI 120 (E 120) | - |
| Wavin SiTech | 32 – 50 | 50 | EI 240 (E 240) | EI 240 (E 240) | EI 240 (E 240) | EI 240 (E 240) |
| | 75 – 110 | 50 | EI 180 (E 180) | EI 180 (E 180) | EI 180 (E 180) | - |

GRAFT FR Rørmansjett er handelsnavnet for GRAFT FR Collar, varen er identisk. Som del av vår politikk med stadig å forbedre produktene, tas der forbehold om rettigheten til å endre eller forandre produktspesifikasjoner uten varsel. Produktillustrasjonene er kun illustrerende. All informasjon i dette dokument er kun veiledende, og siden Polyseam AS ikke har noen kontroll over selve installasjonene eller byggeprosjektene, så gis det ingen garantier for det endelige arbeidet der produktet er benyttet. Det tas ikke noe ansvar ved tap eller skade som følge av bruk med produkter som dette dokument beskriver.

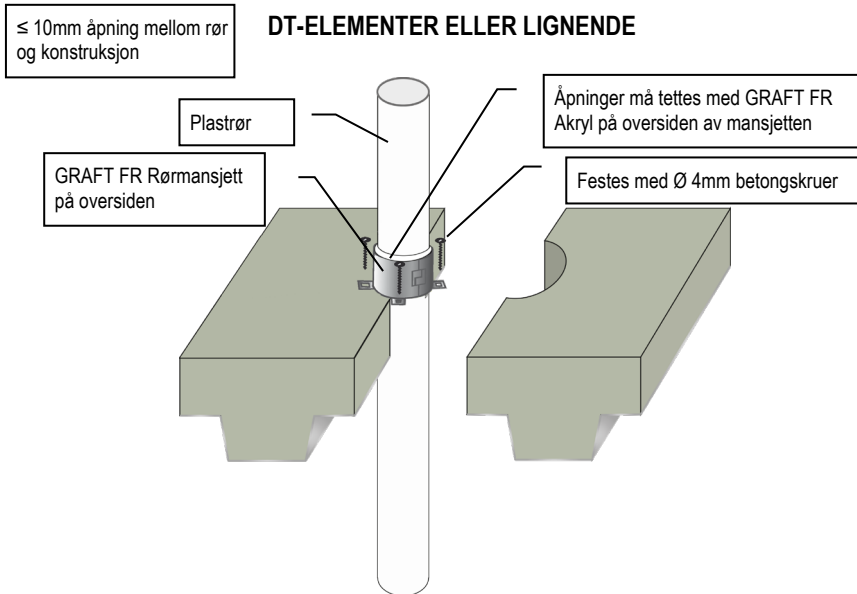


GRAFT FR Rørmansjett er handelsnavnet for GRAFT FR Collar, varen er identisk. Som del av vår politikk med stadig å forbedre produktene, tas der forbehold om rettigheten til å endre eller forandre produktspesifikasjoner uten varsel. Produktillustrasjonene er kun illustrerende. All informasjon i dette dokument er kun veiledende, og siden Polyseam AS ikke har noen kontroll over selve installasjonene eller byggeprosjektene, så gis det ingen garantier for det endelige arbeidet der produktet er benyttet. Det tas ikke noe ansvar ved tap eller skade som følge av bruk med produkter som dette dokument beskriver.



GRAFT FR Rørmansjett er handelsnavnet for GRAFT FR Collar, varen er identisk. Som del av vår politikk med stadig å forbedre produktene, tas der forbehold om rettigheten til å endre eller forandre produktspesifikasjoner uten varsel. Produktillustrasjonene er kun illustrerende. All informasjon i dette dokument er kun veiledende, og siden Polyseam AS ikke har noen kontroll over selve installasjonene eller byggeprosjektene, så gis det ingen garantier for det endelige arbeidet der produktet er benyttet. Det tas ikke noe ansvar ved tap eller skade som følge av bruk med produkter som dette dokument beskriver.

PVC & PE PLASTRØR BRANNMOTSTAND EI 60 - 240

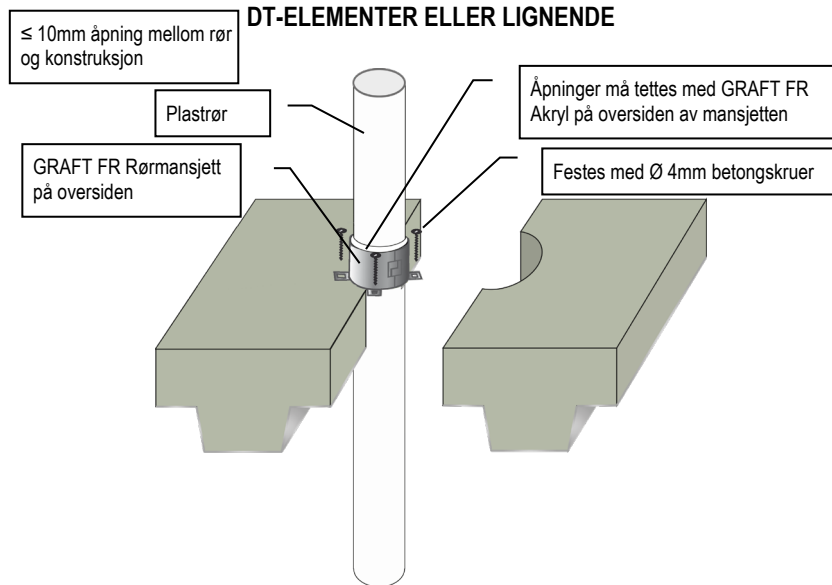


| PVC rør (PVC-U & PVC-C) | | | | | | |
|----------------------------------|-------------------|-----------------------------|----------------|----------------|-----|-----|
| Beskrivelse av rør & rørmansjett | | | Brannmotstand | | | |
| Rørdiameter [mm] | Godstykkelse [mm] | Minimumshøyde mansjett [mm] | C/C | U/C | C/U | U/U |
| 32 | 1.9 – 3.7 | 50 | EI 240 (E 240) | EI 240 (E 240) | - | - |
| 40 | 1.9 – 3.7 | 50 | EI 240 (E 240) | EI 240 (E 240) | - | - |
| 50 | 1.9 – 3.7 | 50 | EI 240 (E 240) | EI 240 (E 240) | - | - |
| 55 | 2.0 – 4.0 | 50 | EI 120 (E 120) | EI 120 (E 120) | - | - |
| 63 | 2.1 – 4.4 | 50 | EI 120 (E 120) | EI 120 (E 120) | - | - |
| 75 | 2.4 – 5.0 | 50 | EI 120 (E 120) | EI 120 (E 120) | - | - |
| 82 | 2.5 – 5.3 | 50 | EI 120 (E 120) | EI 120 (E 120) | - | - |
| 90 | 2.7 – 5.7 | 50 | EI 120 (E 120) | EI 120 (E 120) | - | - |
| 110 | 3.2 – 6.6 | 50 | EI 120 (E 120) | EI 120 (E 120) | - | - |
| 125 | 4.1 – 4.9 | 60 | EI 90 (E 180) | EI 90 (E 180) | - | - |
| 125 | 5.0 – 7.5 | 60 | EI 180 (E 240) | EI 180 (E 240) | - | - |
| 140 | 5.0 – 6.8 | 60 | EI 90 (E 180) | EI 90 (E 180) | - | - |
| 140 | 6.9 – 8.3 | 60 | EI 180 (E 240) | EI 180 (E 240) | - | - |
| 160 | 6.2 – 9.4 | 60 | EI 90 (E 180) | EI 90 (E 180) | - | - |
| 160 | 9.5 | 60 | EI 180 (E 240) | EI 180 (E 240) | - | - |

| PE, ABS & SAN+PVC rør (inkl. PE-LD, PE-MD, PE-HD, PE-X og lignende iht. EN 1519-1, EN 12201-2 eller EN 12666-1) | | | | | | |
|---|-------------------|-----------------------------|----------------|----------------|-----|-----|
| Beskrivelse av rør & rørmansjett | | | Brannmotstand | | | |
| Rørdiameter [mm] | Godstykkelse [mm] | Minimumshøyde mansjett [mm] | C/C | U/C | C/U | U/U |
| 32 | 3.0 – 4.6 | 50 | EI 240 (E 240) | EI 240 (E 240) | - | - |
| 40 | 3.0 – 4.6 | 50 | EI 240 (E 240) | EI 240 (E 240) | - | - |
| 50 | 3.0 – 4.6 | 50 | EI 240 (E 240) | EI 240 (E 240) | - | - |
| 55 | 3.0 – 5.1 | 50 | EI 60 (E 240) | EI 60 (E 240) | - | - |
| 63 | 3.0 – 5.8 | 50 | EI 60 (E 240) | EI 60 (E 240) | - | - |
| 75 | 3.1 – 6.9 | 50 | EI 60 (E 240) | EI 60 (E 240) | - | - |
| 82 | 3.2 – 7.5 | 50 | EI 60 (E 240) | EI 60 (E 240) | - | - |
| 90 | 3.2 – 8.2 | 50 | EI 60 (E 240) | EI 60 (E 240) | - | - |
| 110 | 3.4 – 10.0 | 50 | EI 60 (E 240) | EI 60 (E 240) | - | - |
| 125 | 3.9 – 9.8 | 60 | EI 60 (E 60) | EI 60 (E 60) | - | - |
| 140 | 4.3 – 9.7 | 60 | EI 60 (E 60) | EI 60 (E 60) | - | - |
| 160 | 4.9 – 9.5 | 60 | EI 60 (E 60) | EI 60 (E 60) | - | - |

GRAFT FR Rørmansjett er handelsnavnet for GRAFT FR Collar, varen er identisk. Som del av vår politikk med stadig å forbedre produktene, tas der forbehold om rettigheten til å endre eller forandre produktspesifikasjoner uten varsel. Produktillustrasjonene er kun illustrerende. All informasjon i dette dokument er kun veiledende, og siden Polyseam AS ikke har noen kontroll over selve installasjonene eller byggeprosjektene, så gis det ingen garantier for det endelige arbeidet der produktet er benyttet. Det tas ikke noe ansvar ved tap eller skade som følge av bruk med produkter som dette dokument beskriver.

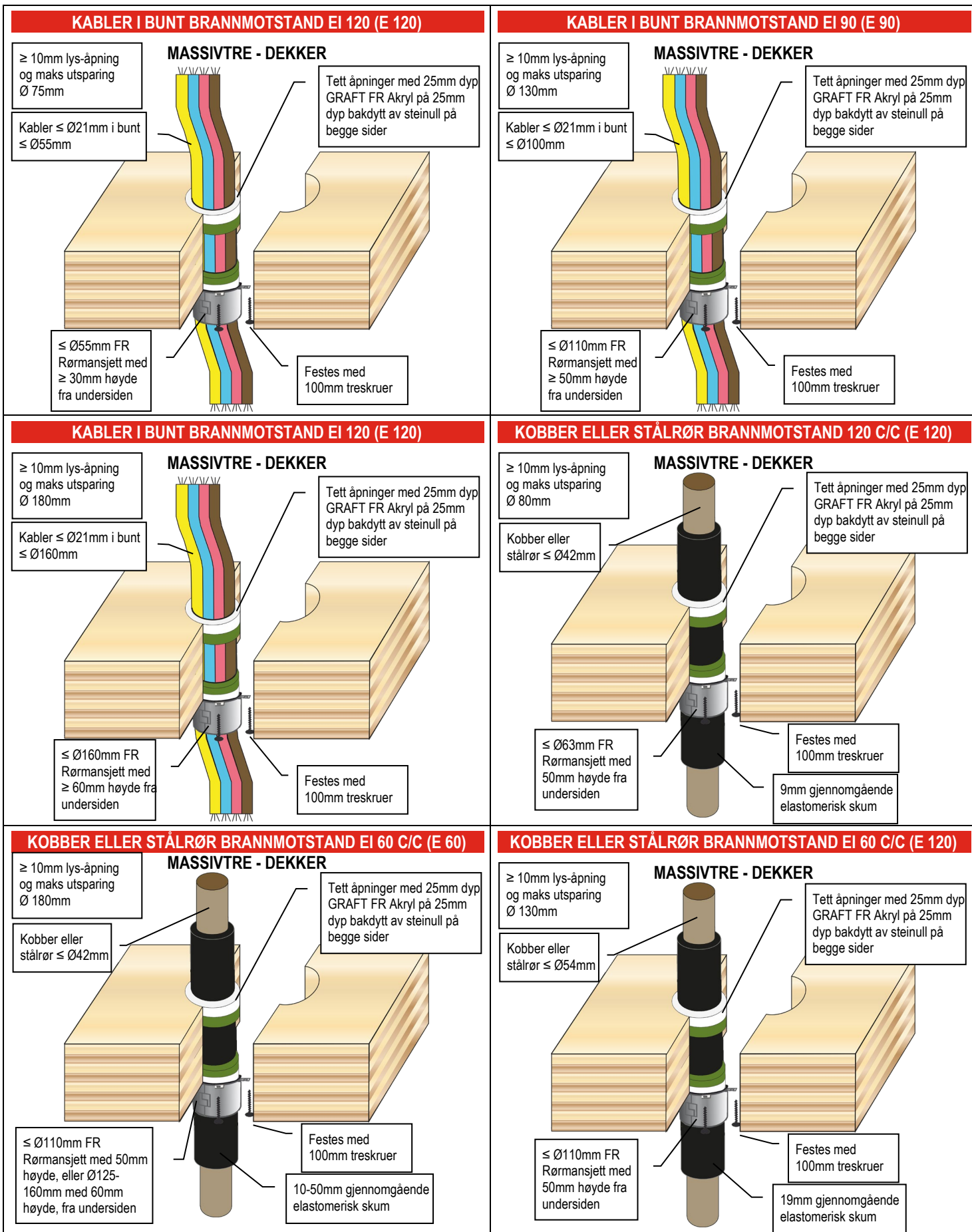
PP PLASTRØR BRANNMOTSTAND EI 60 - 180



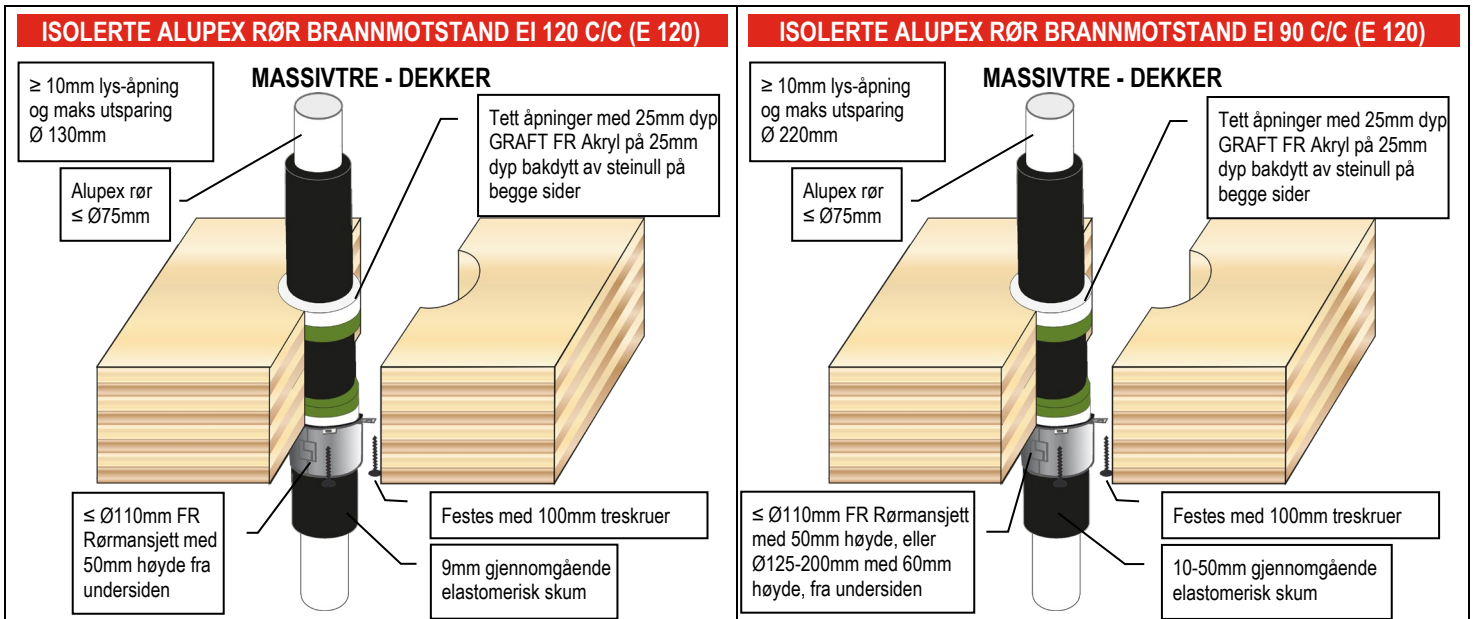
PP rør (inkl. PP-MV, PP-H, PP-R og lignende iht. EN 1451-1 eller DIN 8077/8078)

| Beskrivelse av rør & rørmansjett | | | Brannmotstand | | | |
|----------------------------------|-------------------|-----------------------------|----------------|----------------|-----|-----|
| Rørdiameter [mm] | Godstykkelse [mm] | Minimumshøyde mansjett [mm] | C/C | U/C | C/U | U/U |
| 32 | 2.9 – 4.6 | 50 | EI 180 (E 240) | EI 180 (E 240) | - | - |
| 40 | 2.9 – 4.6 | 50 | EI 180 (E 240) | EI 180 (E 240) | - | - |
| 50 | 2.9 – 4.6 | 50 | EI 180 (E 240) | EI 180 (E 240) | - | - |
| 55 | 3.5 – 5.1 | 50 | EI 90 (E 180) | EI 90 (E 180) | - | - |
| 63 | 4.4 – 5.8 | 50 | EI 90 (E 180) | EI 90 (E 180) | - | - |
| 75 | 5.8 – 6.9 | 50 | EI 90 (E 180) | EI 90 (E 180) | - | - |
| 82 | 6.6 – 7.5 | 50 | EI 90 (E 180) | EI 90 (E 180) | - | - |
| 90 | 7.5 – 8.2 | 50 | EI 90 (E 180) | EI 90 (E 180) | - | - |
| 110 | 10.0 | 50 | EI 90 (E 180) | EI 90 (E 180) | - | - |
| 125 | 11.3 | 60 | EI 60 (E 240) | EI 60 (E 240) | - | - |
| 140 | 12.7 | 60 | EI 60 (E 240) | EI 60 (E 240) | - | - |
| 160 | 14.6 | 60 | EI 60 (E 240) | EI 60 (E 240) | - | - |

GRAFT FR Rørmansjett er handelsnavnet for GRAFT FR Collar, varen er identisk. Som del av vår polise med stadig å forbedre produktene, tas der forbehold om rettigheten til å endre eller forandre produktspesifikasjoner uten varsel. Produktillustrasjonene er kun illustrerende. All informasjon i dette dokument er kun veiledende, og siden Polyseam AS ikke har noen kontroll over selve installasjonene eller byggeprosjektene, så gis det ingen garantier for det endelige arbeidet der produktet er benyttet. Det tas ikke noe ansvar ved tap eller skade som følge av bruk med produkter som dette dokument beskriver.

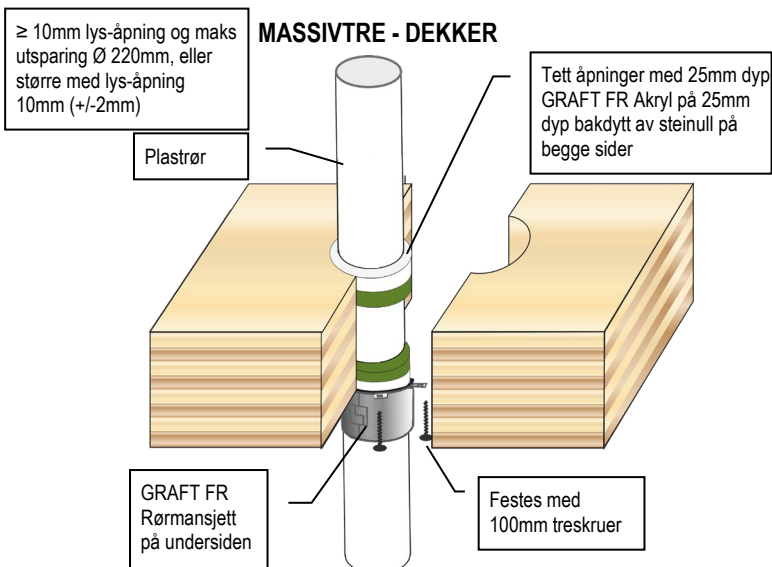


GRAFT FR Rørmansjett er handelsnavnet for GRAFT FR Collar, varen er identisk. Som del av vår politikk med stadig å forbedre produktene, tas der forbehold om rettigheten til å endre eller forandre produktspesifikasjoner uten varsel. Produktillustrasjonene er kun illustrerende. All informasjon i dette dokument er kun veiledende, og siden Polyseam AS ikke har noen kontroll over selve installasjonene eller byggeprosjektene, så gis det ingen garantier for det endelige arbeidet der produktet er benyttet. Det tas ikke noe ansvar ved tap eller skade som følge av bruk med produkter som dette dokument beskriver.



GRAFT FR Rørmansjett er handelsnavnet for GRAFT FR Collar, varen er identisk. Som del av vår politikk med stadig å forbedre produktene, tas der forbehold om rettigheten til å endre eller forandre produktspesifikasjoner uten varsel. Produktillustrasjonene er kun illustrerende. All informasjon i dette dokument er kun veiledende, og siden Polyseam AS ikke har noen kontroll over selve installasjonene eller byggeprosjektene, så gis det ingen garantier for det endelige arbeidet der produktet er benyttet. Det tas ikke noe ansvar ved tap eller skade som følge av bruk med produkter som dette dokument beskriver.

PVC PLASTRØR BRANNMOTSTAND EI 60 - 120

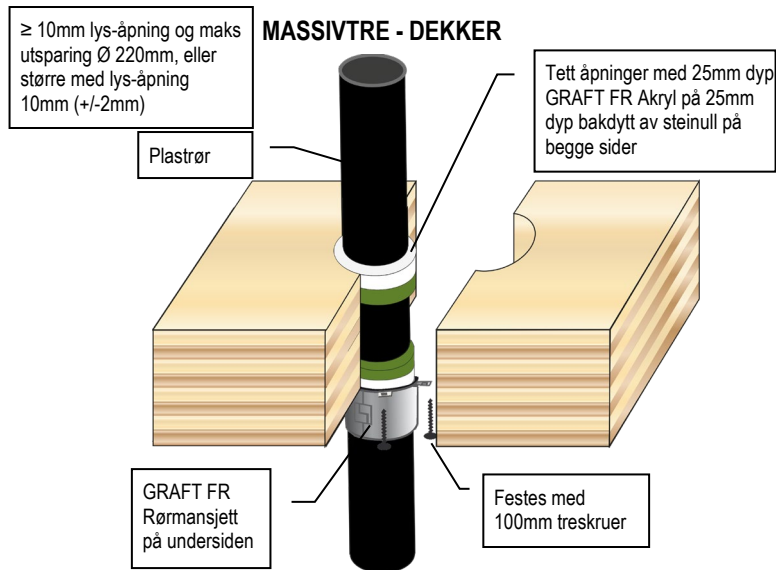


PVC rør (PVC-U & PVC-C)

| Beskrivelse av rør & rørmansjett | | | Brannmotstand | | | |
|----------------------------------|-------------------|-----------------------------|----------------|----------------|--------------|--------------|
| Rørdiameter [mm] | Godstykkelse [mm] | Minimumshøyde mansjett [mm] | C/C | U/C | C/U | U/U |
| 32 | 1.9 - 3.7 | 30 | EI 60 (E 90) | EI 60 (E 90) | EI 60 (E 90) | EI 60 (E 90) |
| 32 | 2.0 - 3.7 | 50 | EI 120 (E 120) | EI 120 (E 120) | EI 60 (E 90) | EI 60 (E 90) |
| 40 | 1.9 - 3.7 | 30 | EI 60 (E 90) | EI 60 (E 90) | EI 60 (E 90) | EI 60 (E 90) |
| 40 | 2.0 - 3.7 | 50 | EI 120 (E 120) | EI 120 (E 120) | EI 60 (E 90) | EI 60 (E 90) |
| 50 | 2.0 - 3.7 | 30 | EI 60 (E 90) | EI 60 (E 90) | EI 60 (E 90) | EI 60 (E 90) |
| 50 | 2.0 - 3.7 | 50 | EI 120 (E 120) | EI 120 (E 120) | EI 60 (E 90) | EI 60 (E 90) |
| 55 | 2.1 - 3.9 | 30 | EI 60 (E 60) | EI 60 (E 60) | EI 60 (E 60) | EI 60 (E 60) |
| 55 | 2.1 - 2.3 | 50 | EI 120 (E 120) | EI 60 (E 60) | EI 60 (E 60) | EI 60 (E 60) |
| 55 | 2.4 - 3.9 | 50 | EI 120 (E 120) | EI 120 (E 120) | EI 60 (E 60) | EI 60 (E 60) |
| 63 | 2.2 - 4.3 | 30 | EI 60 (E 60) | EI 60 (E 60) | EI 60 (E 60) | EI 60 (E 60) |
| 63 | 2.2 - 2.9 | 50 | EI 120 (E 120) | EI 60 (E 60) | EI 60 (E 60) | EI 60 (E 60) |
| 63 | 3.0 - 4.3 | 50 | EI 120 (E 120) | EI 120 (E 120) | EI 60 (E 60) | EI 60 (E 60) |
| 75 | 2.5 - 4.9 | 30 | EI 60 (E 60) | EI 60 (E 60) | EI 60 (E 60) | EI 60 (E 60) |
| 75 | 2.3 - 3.7 | 50 | EI 120 (E 120) | EI 60 (E 60) | EI 60 (E 60) | - |
| 75 | 3.8 - 4.8 | 50 | EI 120 (E 120) | EI 120 (E 120) | EI 60 (E 60) | EI 60 (E 60) |
| 82 | 2.6 - 5.2 | 30 | EI 60 (E 60) | EI 60 (E 60) | EI 60 (E 60) | EI 60 (E 60) |
| 82 | 2.4 - 4.2 | 50 | EI 120 (E 120) | EI 60 (E 60) | EI 60 (E 60) | - |
| 82 | 4.3 - 5.1 | 50 | EI 120 (E 120) | EI 120 (E 120) | EI 60 (E 60) | EI 60 (E 60) |
| 90 | 2.8 - 5.6 | 30 | EI 60 (E 60) | EI 60 (E 60) | EI 60 (E 60) | EI 60 (E 60) |
| 90 | 2.5 - 4.8 | 50 | EI 120 (E 120) | EI 60 (E 60) | EI 60 (E 60) | - |
| 90 | 4.9 - 5.4 | 50 | EI 120 (E 120) | EI 120 (E 120) | EI 60 (E 60) | EI 60 (E 60) |
| 110 | 3.2 - 6.6 | 30 | EI 60 (E 60) | EI 60 (E 60) | EI 60 (E 60) | EI 60 (E 60) |
| 110 | 2.7 - 6.3 | 50 | EI 120 (E 120) | EI 90 (E 120) | EI 60 (E 60) | - |
| 125 | 2.9 - 7.6 | 50 | EI 90 (E 120) | EI 90 (E 120) | - | - |
| 125 | 3.2 - 5.5 | 60 | EI 90 (E 120) | EI 90 (E 120) | EI 60 (E 60) | EI 60 (E 60) |
| 125 | 5.6 - 7.3 | 60 | EI 120 (E 120) | EI 120 (E 120) | EI 60 (E 60) | EI 60 (E 60) |
| 140 | 3.0 - 8.4 | 50 | EI 90 (E 120) | EI 90 (E 120) | - | - |
| 140 | 3.2 - 4.9 | 60 | EI 90 (E 120) | EI 90 (E 120) | EI 60 (E 60) | EI 60 (E 60) |
| 140 | 5.0 - 8.2 | 60 | EI 120 (E 120) | EI 120 (E 120) | EI 60 (E 60) | EI 60 (E 60) |
| 160 | 3.2 - 9.5 | 50 | EI 90 (E 120) | EI 90 (E 120) | - | - |
| 160 | 3.2 - 3.9 | 60 | EI 90 (E 120) | EI 90 (E 120) | EI 60 (E 60) | EI 60 (E 60) |
| 160 | 4.0 - 9.5 | 60 | EI 120 (E 120) | EI 120 (E 120) | EI 60 (E 60) | EI 60 (E 60) |
| 200 | 4.9 - 11.9 | 60 | EI 60 (E 120) | - | - | - |
| 250 | 6.1 - 11.9 | 75 | EI 60 (E 60) | - | - | - |
| 315 | 7.7 - 12.1 | 75 | EI 60 (E 60) | - | - | - |
| 400 | 15.3 | 100 | EI 60 (E 60) | - | - | - |

GRAFT FR Rørmansjett er handelsnavnet for GRAFT FR Collar, varen er identisk. Som del av vår politikk med stadig å forbedre produktene, tas der forbehold om rettigheten til å endre eller forandre produktspesifikasjoner uten varsel. Produktillustrasjonene er kun illustrerende. All informasjon i dette dokument er kun veiledende, og siden Polyseam AS ikke har noen kontroll over selve installasjonene eller byggeprosjektene, så gis det ingen garantier for det endelige arbeidet der produktet er benyttet. Det tas ikke noe ansvar ved tap eller skade som følge av bruk med produkter som dette dokument beskriver.

PE PLASTRØR BRANNMOTSTAND EI 60 - 120

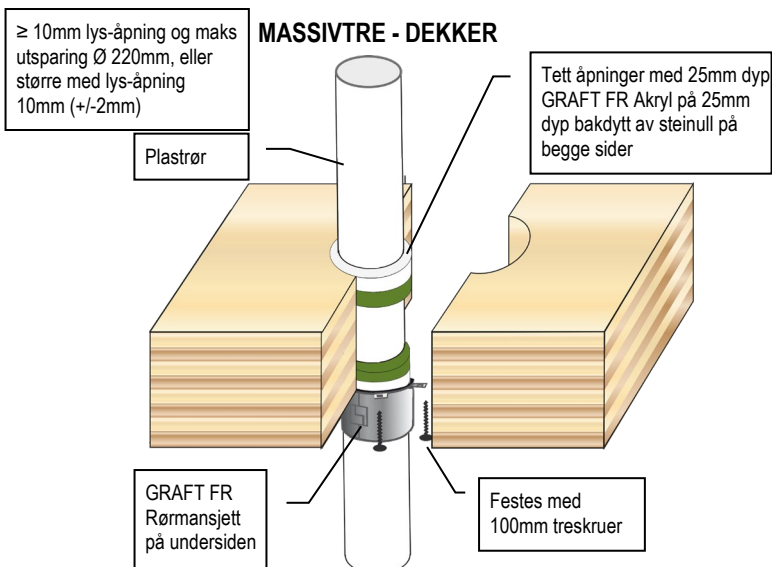


PE, ABS & SAN+PVC rør (inkl. PE-LD, PE-MD, PE-HD, PE-X og lignende iht. EN 1519-1, EN 12201-2 eller EN 12666-1)

| Beskrivelse av rør & rørmansjett | | | Brannmotstand | | | |
|----------------------------------|-------------------|-----------------------------|----------------|----------------|----------------|----------------|
| Rørdiameter [mm] | Godstykkelse [mm] | Minimumshøyde mansjett [mm] | C/C | U/C | C/U | U/U |
| 32 | 3.0 – 4.6 | 30 | EI 60 (E 60) | EI 60 (E 60) | EI 60 (E 60) | EI 60 (E 60) |
| 32 | 3.0 – 4.6 | 50 | EI 120 (E 120) | EI 120 (E 120) | EI 60 (E 60) | EI 60 (E 60) |
| 32 | 3.0 | 50 | EI 120 (E 120) | EI 120 (E 120) | EI 120 (E 120) | EI 120 (E 120) |
| 40 | 3.0 – 4.6 | 30 | EI 60 (E 60) | EI 60 (E 60) | EI 60 (E 60) | EI 60 (E 60) |
| 40 | 3.0 – 4.6 | 50 | EI 120 (E 120) | EI 120 (E 120) | EI 60 (E 60) | EI 60 (E 60) |
| 40 | 3.0 | 50 | EI 120 (E 120) | EI 120 (E 120) | EI 120 (E 120) | EI 120 (E 120) |
| 50 | 3.0 – 4.6 | 30 | EI 60 (E 60) | EI 60 (E 60) | EI 60 (E 60) | EI 60 (E 60) |
| 50 | 3.0 – 4.6 | 50 | EI 120 (E 120) | EI 120 (E 120) | EI 60 (E 60) | EI 60 (E 60) |
| 50 | 3.0 | 50 | EI 120 (E 120) | EI 120 (E 120) | EI 120 (E 120) | EI 120 (E 120) |
| 55 | 3.0 – 5.2 | 30 | EI 60 (E 60) | EI 60 (E 60) | EI 60 (E 60) | EI 60 (E 60) |
| 55 | 3.1 – 5.0 | 50 | EI 120 (E 120) | EI 120 (E 120) | EI 60 (E 60) | EI 60 (E 60) |
| 63 | 3.0 – 5.9 | 30 | EI 60 (E 60) | EI 60 (E 60) | - | - |
| 63 | 3.1 – 5.8 | 50 | EI 120 (E 120) | EI 120 (E 120) | EI 60 (E 60) | EI 60 (E 60) |
| 75 | 3.1 – 6.9 | 30 | EI 60 (E 60) | EI 60 (E 60) | - | - |
| 75 | 3.2 – 6.9 | 50 | EI 120 (E 120) | EI 120 (E 120) | EI 60 (E 60) | EI 60 (E 60) |
| 82 | 3.1 – 7.6 | 30 | EI 60 (E 60) | EI 60 (E 60) | - | - |
| 82 | 3.3 – 7.5 | 50 | EI 120 (E 120) | EI 120 (E 120) | EI 60 (E 60) | EI 60 (E 60) |
| 90 | 3.2 – 8.3 | 30 | EI 60 (E 60) | EI 60 (E 60) | - | - |
| 90 | 3.3 – 8.2 | 50 | EI 120 (E 120) | EI 120 (E 120) | EI 60 (E 60) | EI 60 (E 60) |
| 110 | 3.4 – 9.9 | 30 | EI 60 (E 60) | EI 60 (E 60) | - | - |
| 110 | 10.0 | 30 | EI 120 (E 120) | EI 120 (E 120) | - | - |
| 110 | 3.4 – 10.0 | 50 | EI 120 (E 120) | EI 120 (E 120) | EI 60 (E 60) | EI 60 (E 60) |
| 125 | 3.9 – 11.3 | 50 | EI 120 (E 120) | EI 120 (E 120) | - | - |
| 125 | 3.9 – 11.3 | 60 | EI 120 (E 120) | EI 120 (E 120) | EI 60 (E 60) | EI 60 (E 60) |
| 140 | 4.3 – 12.7 | 50 | EI 120 (E 120) | EI 120 (E 120) | - | - |
| 140 | 4.3 – 12.7 | 60 | EI 120 (E 120) | EI 120 (E 120) | EI 60 (E 60) | EI 60 (E 60) |
| 160 | 4.9 – 14.7 | 50 | EI 120 (E 120) | EI 120 (E 120) | - | - |
| 160 | 4.9 – 14.6 | 60 | EI 120 (E 120) | EI 120 (E 120) | EI 60 (E 60) | EI 60 (E 60) |
| 200 | 6.2 – 18.2 | 60 | EI 120 (E 120) | - | - | - |
| 250 | 11.5 – 18.4 | 75 | EI 120 (E 120) | - | - | - |
| 315 | 18.7 | 75 | EI 120 (E 120) | - | - | - |
| 400 | 36.3 | 100 | EI 90 (E 90) | - | - | - |

GRAFT FR Rørmansjett er handelsnavnet for GRAFT FR Collar, varen er identisk. Som del av vår politikk med stadig å forbedre produktene, tas der forbehold om rettigheten til å endre eller forandre produktspesifikasjoner uten varsel. Produktillustrasjonene er kun illustrerende. All informasjon i dette dokument er kun veiledende, og siden Polyseam AS ikke har noen kontroll over selve installasjonene eller byggeprosjektene, så gis det ingen garantier for det endelige arbeidet der produktet er benyttet. Det tas ikke noe ansvar ved tap eller skade som følge av bruk med produkter som dette dokument beskriver.

PP PLASTRØR BRANNMOTSTAND EI 30 - 120

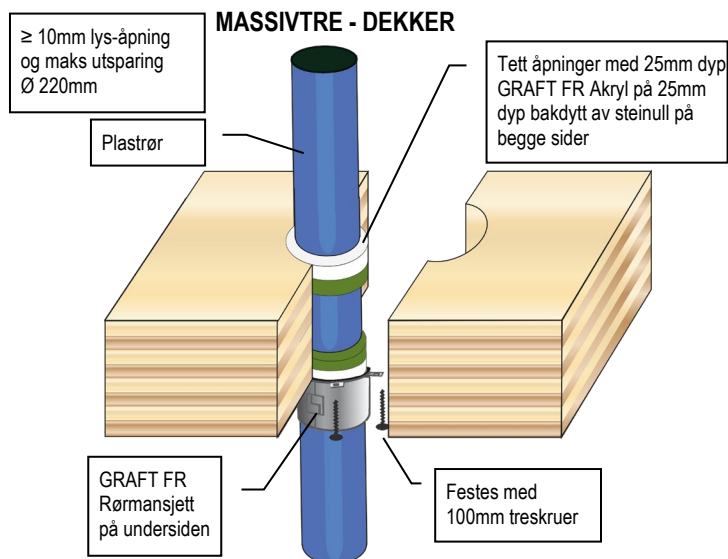


PP rør (inkl. PP-MV, PP-H, PP-R og lignende iht. EN 1451-1 eller DIN 8077/8078)

| Beskrivelse av rør & rørmansjett | | | Brannmotstand | | | |
|----------------------------------|-------------------|-----------------------------|----------------|----------------|----------------|----------------|
| Rørdiameter [mm] | Godstykkelse [mm] | Minimumshøyde mansjett [mm] | C/C | U/C | C/U | U/U |
| 32 | 1.8 - 4.6 | 30 | EI 120 (E 120) | EI 120 (E 120) | EI 120 (E 120) | EI 120 (E 120) |
| 40 | 1.8 - 4.6 | 30 | EI 120 (E 120) | EI 120 (E 120) | EI 120 (E 120) | EI 120 (E 120) |
| 50 | 1.8 - 4.6 | 30 | EI 120 (E 120) | EI 120 (E 120) | EI 120 (E 120) | EI 120 (E 120) |
| 55 | 2.0 - 4.8 | 30 | EI 120 (E 120) | EI 120 (E 120) | - | - |
| 55 | 1.9 - 4.8 | 50 | EI 120 (E 120) | EI 120 (E 120) | EI 60 (E 60) | EI 60 (E 60) |
| 55 | 4.9 - 5.1 | 50 | EI 60 (E 60) | EI 60 (E 60) | - | - |
| 63 | 2.3 - 5.4 | 30 | EI 120 (E 120) | EI 120 (E 120) | - | - |
| 63 | 2.0 - 5.0 | 50 | EI 120 (E 120) | EI 120 (E 120) | EI 60 (E 60) | EI 60 (E 60) |
| 63 | 5.5 - 5.8 | 50 | EI 60 (E 60) | EI 60 (E 60) | - | - |
| 75 | 2.8 - 5.5 | 30 | EI 120 (E 120) | EI 120 (E 120) | - | - |
| 75 | 2.2 - 5.4 | 50 | EI 120 (E 120) | EI 120 (E 120) | EI 60 (E 60) | EI 60 (E 60) |
| 75 | 5.6 - 6.9 | 50 | EI 60 (E 60) | EI 60 (E 60) | - | - |
| 82 | 3.1 - 5.6 | 30 | EI 120 (E 120) | EI 120 (E 120) | - | - |
| 82 | 2.3 - 5.6 | 50 | EI 120 (E 120) | EI 120 (E 120) | EI 60 (E 60) | EI 60 (E 60) |
| 82 | 5.7 - 7.5 | 50 | EI 60 (E 60) | EI 60 (E 60) | - | - |
| 90 | 3.4 - 5.9 | 30 | EI 120 (E 120) | EI 120 (E 120) | - | - |
| 90 | 2.4 - 5.9 | 50 | EI 120 (E 120) | EI 120 (E 120) | EI 60 (E 60) | EI 60 (E 60) |
| 90 | 6.0 - 8.2 | 50 | EI 60 (E 60) | EI 60 (E 60) | - | - |
| 110 | 4.2 - 6.6 | 30 | EI 120 (E 120) | EI 120 (E 120) | - | - |
| 110 | 2.7 - 6.6 | 50 | EI 120 (E 120) | EI 120 (E 120) | EI 60 (E 60) | EI 60 (E 60) |
| 110 | 6.7 - 10.1 | 50 | EI 60 (E 60) | EI 60 (E 60) | - | - |
| 125 | 4.7 - 11.4 | 50 | EI 60 (E 60) | EI 60 (E 60) | - | - |
| 125 | 3.4 - 3.5 | 60 | EI 120 (E 120) | EI 120 (E 120) | - | - |
| 125 | 3.6 - 8.9 | 60 | EI 120 (E 120) | EI 120 (E 120) | EI 60 (E 60) | EI 60 (E 60) |
| 140 | 6.8 - 12.8 | 50 | EI 60 (E 60) | EI 60 (E 60) | - | - |
| 140 | 4.1 - 4.6 | 60 | EI 120 (E 120) | EI 120 (E 120) | - | - |
| 140 | 4.7 - 11.2 | 60 | EI 120 (E 120) | EI 120 (E 120) | EI 60 (E 60) | EI 60 (E 60) |
| 160 | 9.5 - 14.6 | 50 | EI 60 (E 60) | EI 60 (E 60) | - | - |
| 160 | 4.9 - 6.1 | 60 | EI 120 (E 120) | EI 120 (E 120) | - | - |
| 160 | 6.2 | 60 | EI 120 (E 120) | EI 120 (E 120) | EI 90 (E 90) | EI 90 (E 90) |
| 160 | 6.3 - 14.6 | 60 | EI 120 (E 120) | EI 120 (E 120) | EI 60 (E 60) | EI 60 (E 60) |
| 200 | 4.9 - 18.2 | 60 | EI 120 (E 120) | - | - | - |
| 250 | 15.1 - 22.7 | 75 | EI 60 (E 60) | - | - | - |
| 315 | 28.6 | 75 | EI 60 (E 60) | - | - | - |
| 400 | 9.8 - 22.7 | 100 | EI 30 (E 30) | - | - | - |

GRAFT FR Rørmansjett er handelsnavnet for GRAFT FR Collar, varen er identisk. Som del av vår politikk med stadig å forbedre produktene, tas der forbehold om rettigheten til å endre eller forandre produktspesifikasjoner uten varsel. Produktillustrasjonene er kun illustrerende. All informasjon i dette dokument er kun veiledende, og siden Polyseam AS ikke har noen kontroll over selve installasjonene eller byggeprosjektene, så gis det ingen garantier for det endelige arbeidet der produktet er benyttet. Det tas ikke noe ansvar ved tap eller skade som følge av bruk med produkter som dette dokument beskriver.

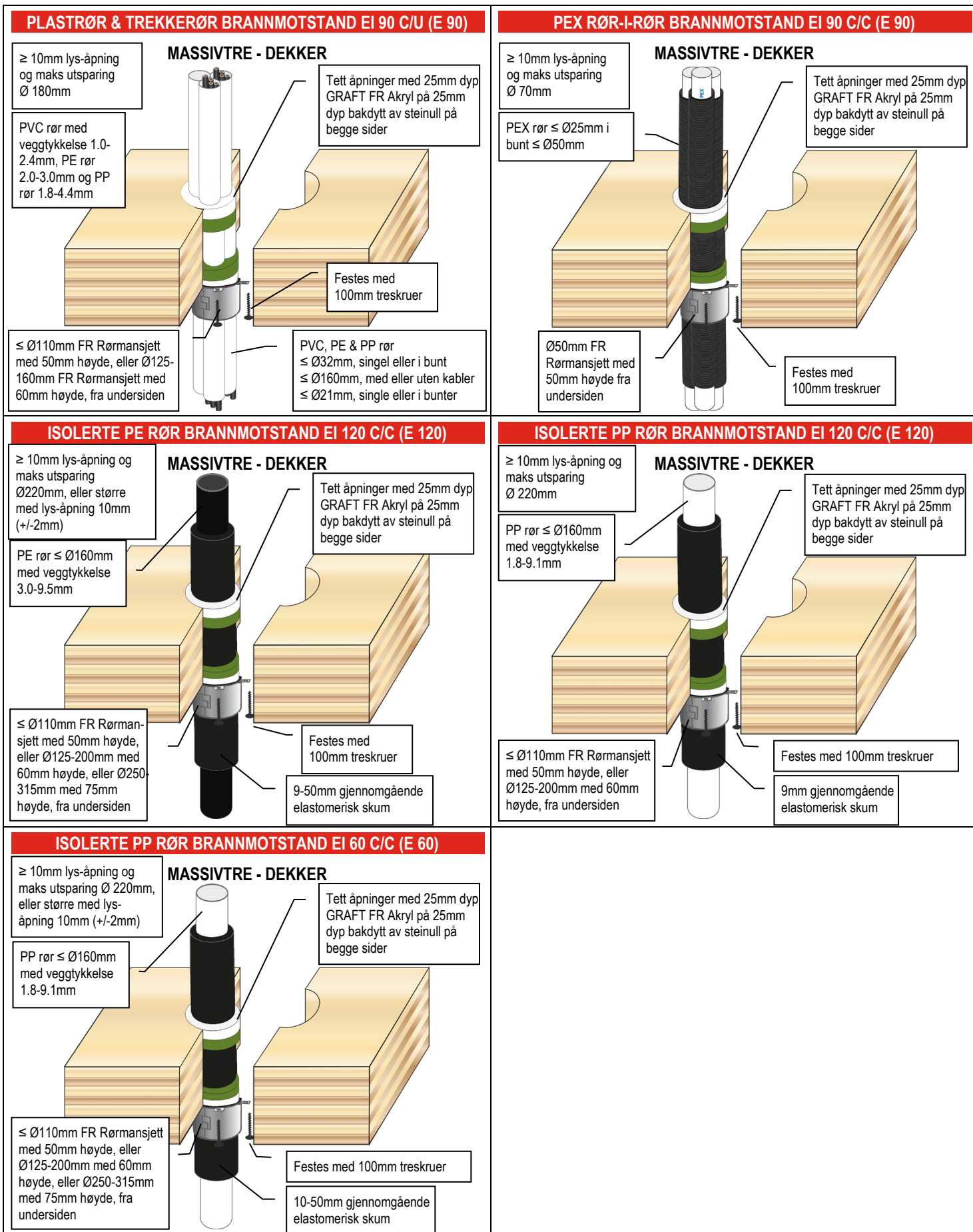
KOMPOSITTRØR BRANNMOTSTAND EI 60 - 120



Komposittrør

| Beskrivelse av rør & rørmansjett | | | Brannmotstand | | | |
|----------------------------------|------------------|-----------------------------|----------------|----------------|----------------|----------------|
| Rør | Rørdiameter [mm] | Minimumshøyde mansjett [mm] | C/C | U/C | C/U | U/U |
| Aquatherm Green SDR9 | 32 | 30 | EI 120 (E 120) | - | - | - |
| | 40 – 50 | 50 | EI 120 (E 120) | - | - | - |
| | 63 – 110 | 50 | EI 120 (E 120) | - | - | - |
| BluePower | 32 – 50 | 50 | EI 120 (E 120) | EI 120 (E 120) | EI 120 (E 120) | EI 120 (E 120) |
| | 75 – 110 | 50 | EI 120 (E 120) | EI 120 (E 120) | EI 120 (E 120) | - |
| | 125 | 60 | EI 120 (E 120) | EI 120 (E 120) | EI 120 (E 120) | - |
| | 160 | 60 | EI 120 (E 120) | EI 120 (E 120) | EI 120 (E 120) | - |
| Geberit Silent-PP | 32 – 50 | 50 | EI 120 (E 120) | EI 120 (E 120) | EI 120 (E 120) | EI 120 (E 120) |
| | 75 – 110 | 50 | EI 120 (E 120) | EI 120 (E 120) | EI 120 (E 120) | - |
| Polo-Kal NG pipes | 32 – 50 | 50 | EI 120 (E 120) | EI 120 (E 120) | EI 120 (E 120) | EI 120 (E 120) |
| | 75 – 110 | 50 | EI 120 (E 120) | EI 120 (E 120) | EI 120 (E 120) | - |
| | 125 | 60 | EI 120 (E 120) | EI 120 (E 120) | - | - |
| | 160 | 60 | EI 120 (E 120) | EI 120 (E 120) | (E 120) | - |
| Rehau Raupiano Plus | 40 – 50 | 50 | EI 120 (E 120) | EI 120 (E 120) | EI 120 (E 120) | EI 120 (E 120) |
| | 75 – 110 | 50 | EI 120 (E 120) | EI 120 (E 120) | EI 120 (E 120) | - |
| | 125 | 60 | EI 120 (E 120) | EI 120 (E 120) | EI 120 (E 120) | - |
| | 160 | 60 | EI 120 (E 120) | EI 120 (E 120) | (E 120) | - |
| Uponor Decibel | 50 | 50 | EI 120 (E 120) | EI 120 (E 120) | EI 120 (E 120) | EI 120 (E 120) |
| | 75 – 110 | 50 | EI 120 (E 120) | EI 120 (E 120) | EI 120 (E 120) | - |
| Wavin SiTech | 32 – 50 | 50 | EI 120 (E 120) | EI 120 (E 120) | EI 120 (E 120) | EI 120 (E 120) |
| | 75 – 110 | 50 | EI 120 (E 120) | EI 120 (E 120) | EI 120 (E 120) | - |

GRAFT FR Rørmansjett er handelsnavnet for GRAFT FR Collar, varen er identisk. Som del av vår politikk med stadig å forbedre produktene, tas der forbehold om rettigheten til å endre eller forandre produktspesifikasjoner uten varsel. Produktillustrasjonene er kun illustrerende. All informasjon i dette dokument er kun veiledende, og siden Polyseam AS ikke har noen kontroll over selve installasjonene eller byggeprosjektene, så gis det ingen garantier for det endelige arbeidet der produktet er benyttet. Det tas ikke noe ansvar ved tap eller skade som følge av bruk med produkter som dette dokument beskriver.



GRAFT FR Rørmansjett er handelsnavnet for GRAFT FR Collar, varen er identisk. Som del av vår politikk med stadig å forbedre produktene, tas der forbehold om rettigheten til å endre eller forandre produktspesifikasjoner uten varsel. Produktillustrasjonene er kun illustrerende. All informasjon i dette dokument er kun veiledende, og siden Polyseam AS ikke har noen kontroll over selve installasjonene eller byggeprosjektene, så gis det ingen garantier for det endelige arbeidet der produktet er benyttet. Det tas ikke noe ansvar ved tap eller skade som følge av bruk med produkter som dette dokument beskriver.