

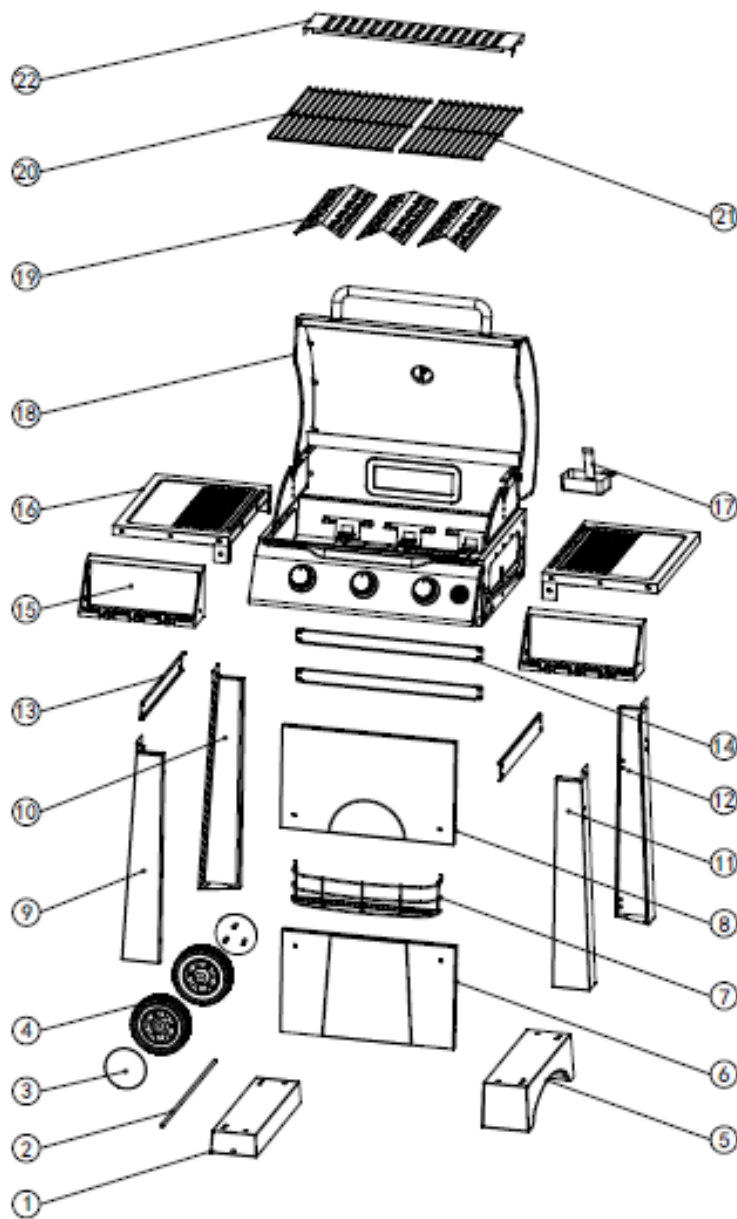
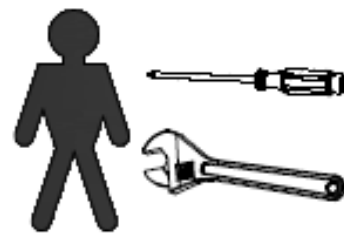
SUNWIND

SMART DALLAS 3000
ART NR 440668

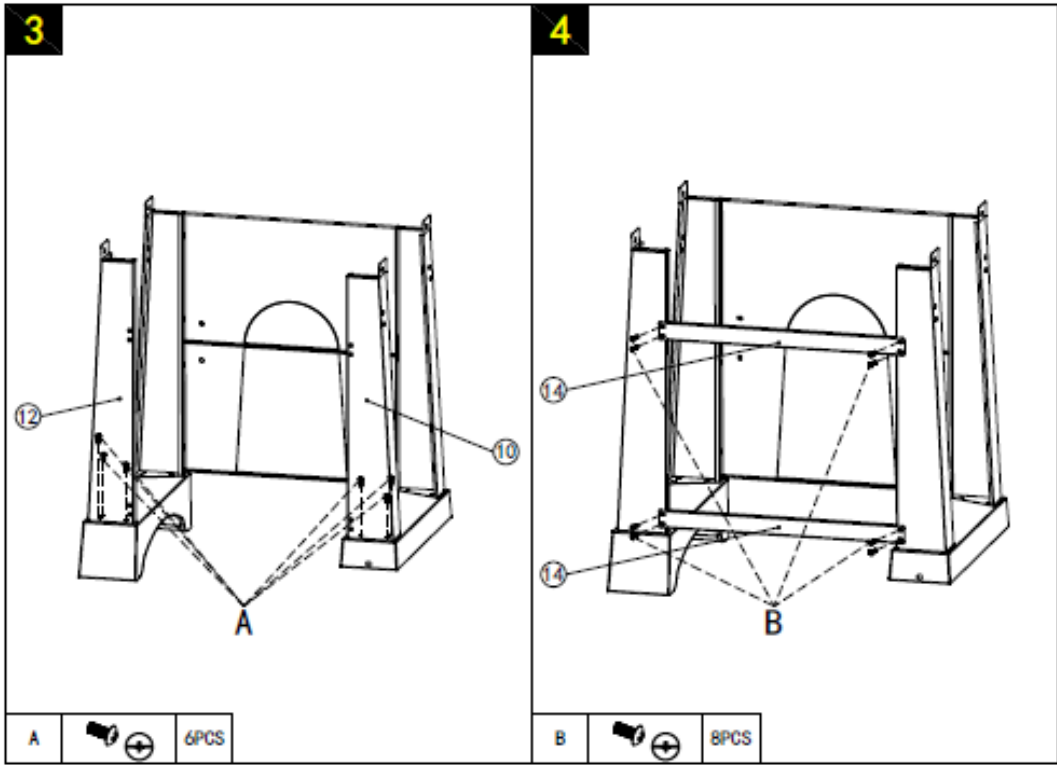
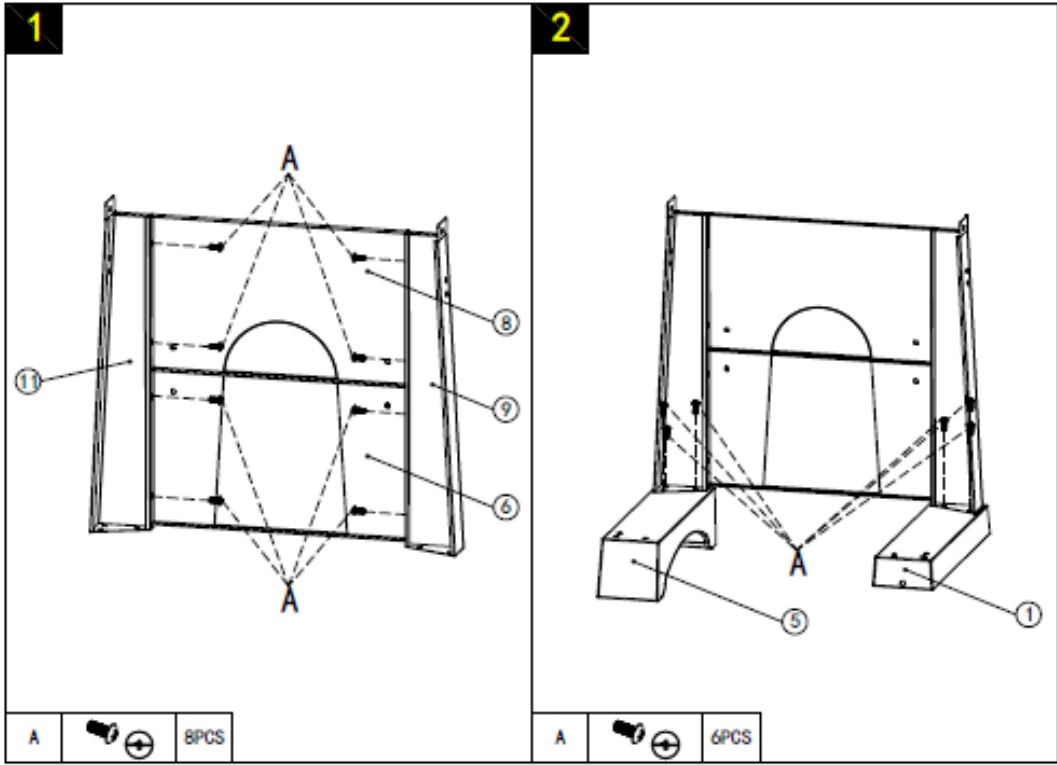


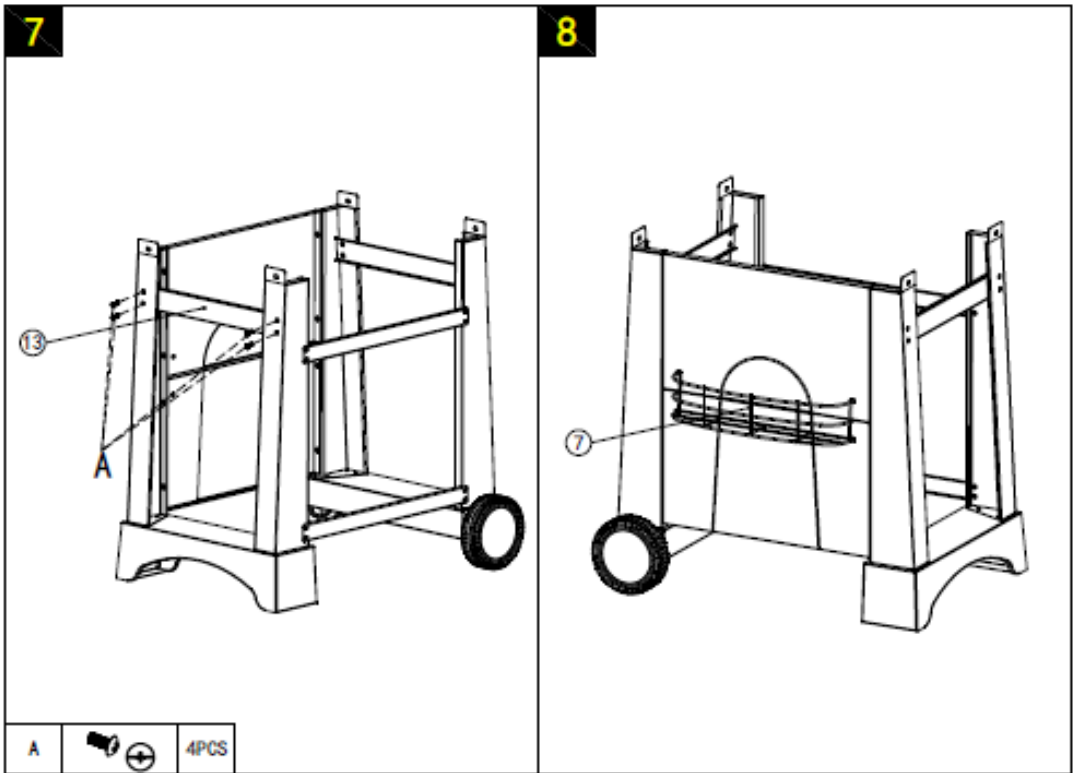
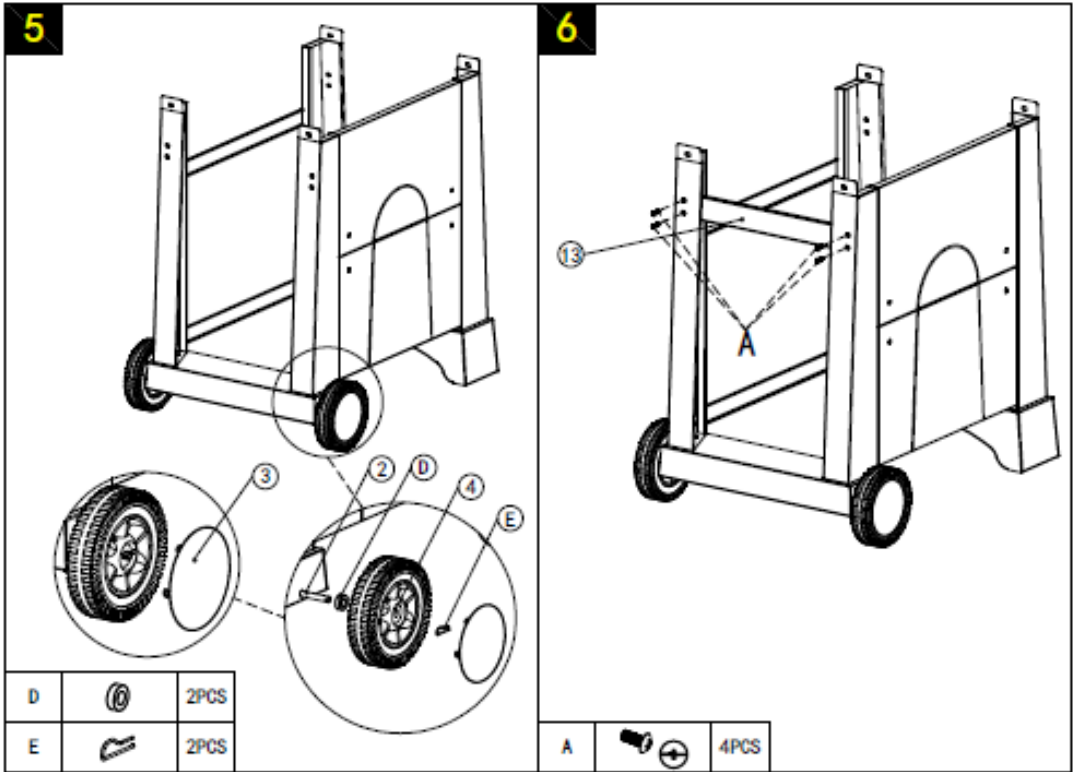
<u>NO</u>	<u>Bruksanvisning</u>
<u>DA</u>	<u>Betjeningsvejledning</u>
<u>EN</u>	<u>Instruction Manual</u>
<u>FI</u>	<u>Käyttöohje</u>
<u>SV</u>	<u>Bruksanvisning</u>

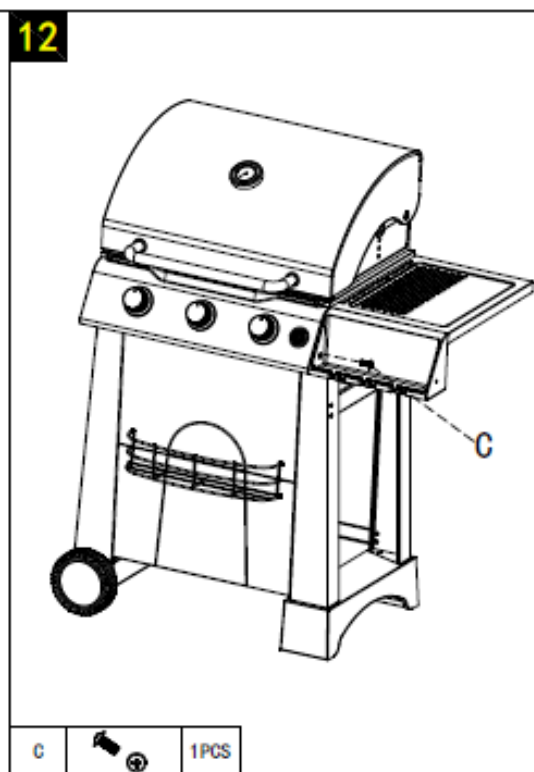
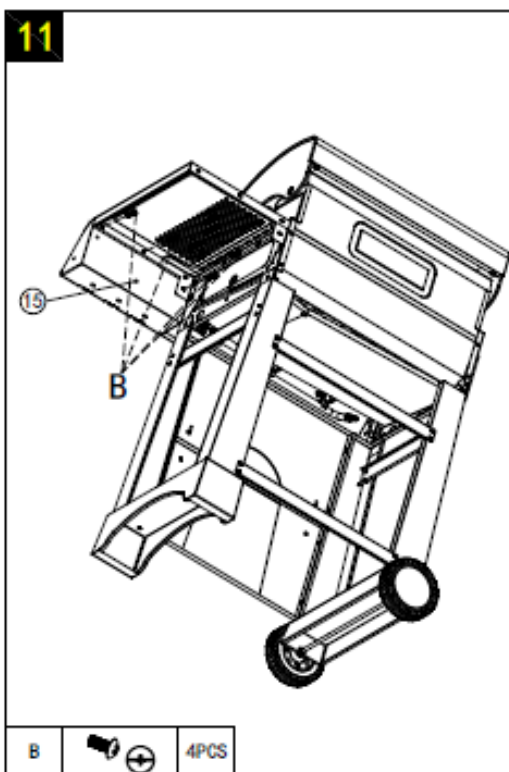
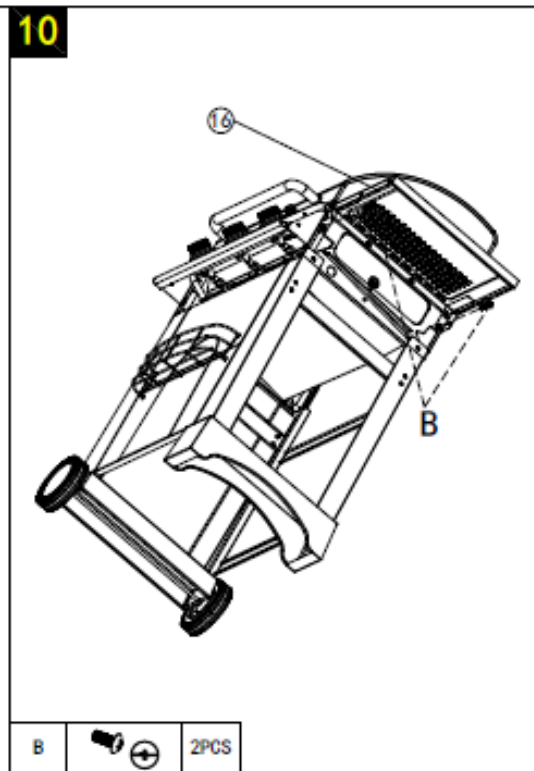
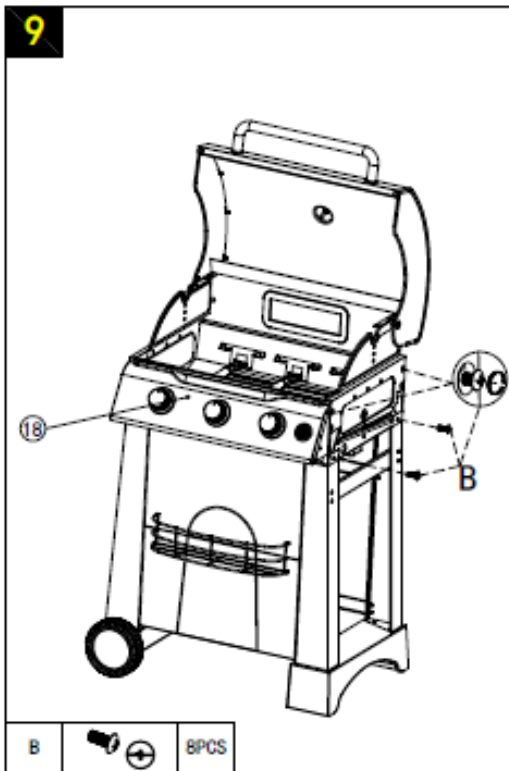
2383-06



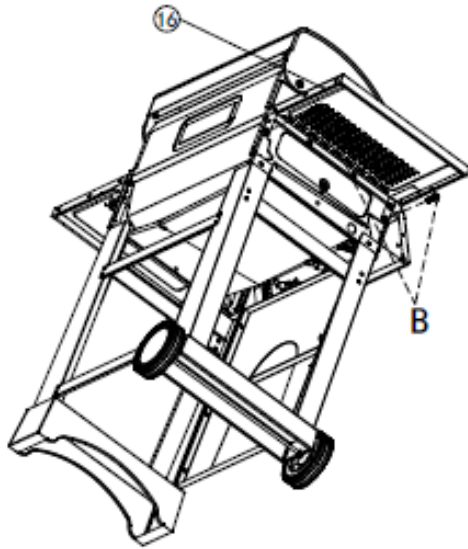
① *1	② *1	③ *2
④ *2	⑤ *1	⑥ *1
⑦ *1	⑧ *1	⑨ *1
⑩ *1	⑪ *1	⑫ *1
⑬ *2	⑭ *2	⑮ *2
⑯ *2	⑰ *1	⑱ *1
⑲ *3	⑳ *1	㉑ *1
㉒ *1		
AM6-10*28	BM5-10*32	CM4-10*2
D *2	E *2	





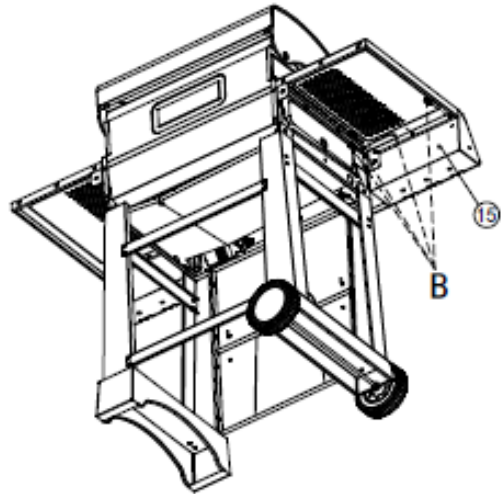


13



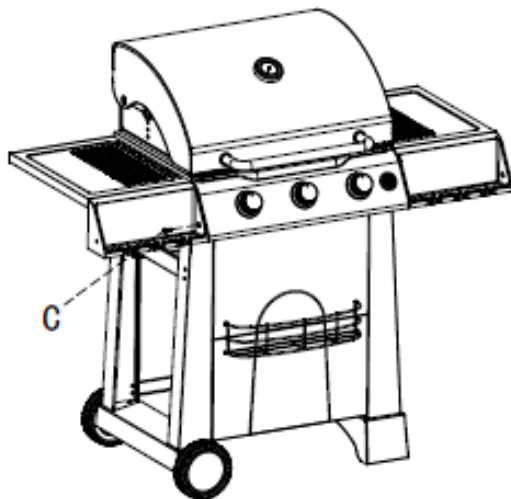
B  2PCS

14



B  4PCS

15



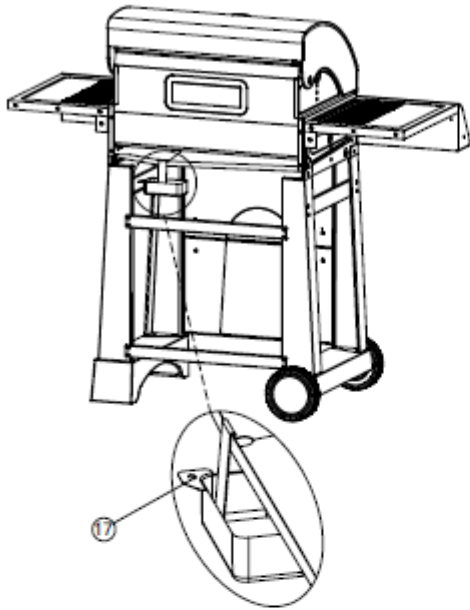
C  1PCS

16

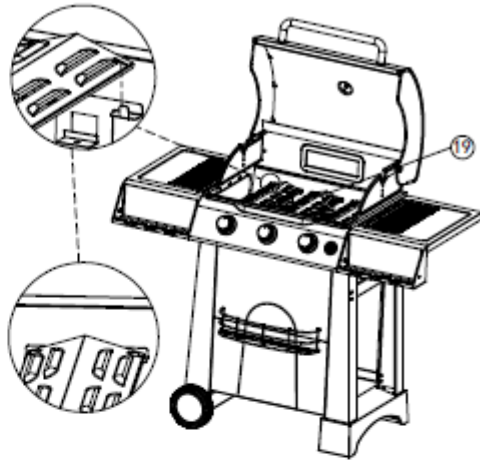


B  4PCS

17



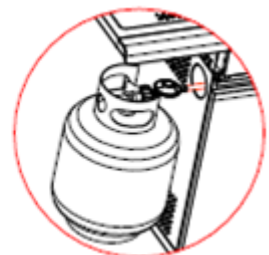
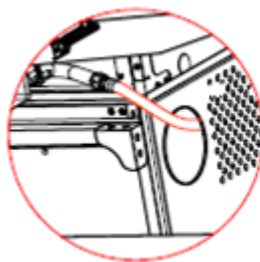
18



19



20



NO

LES DETTE NØYE FOR DIN EGEN SIKKERHET

Generell informasjon og tips.

PLASSERING

- Dette produktet er kun ment for utendørsbruk! Du må verken lagre bensin eller andre lett antennelige væsker i nærheten av dette apparatet.
- Sett alltid gassflasken ved siden av grillen når den er i bruk. På modeller med plass til flaske under er dette kun ment til oppbevaring når grillen er kald!

SIKKERHET VED MISTANKE OM GASSLEKKASJE

- Steng av gasstilførselen til grillen og fjern regulatoren fra flasken.
- Slukk alle åpne flammer, fjern mulige antennelseskilder. Åpne lokket hvis lukten fortsetter, kontakt straks din gassleverandør, eller brannvesenet.
- Kommer lukten/lekkasje fra flasken sett denne på et luftig sted utendørs bort fra mulige antennelseskilder

MERK:

Feilaktig installering, justering, forandring, service eller vedlikehold kan forårsake person- eller materiell skade. Les derfor nøye gjennom installerings-, drifts- og vedlikeholdsinstruksene før apparatet installeres. Installeringen av din gassgrill må gjøres i overensstemmelse med de nasjonale/lokale bestemmelser. Sørg for at gasslangen ikke ligger inntil varme overflater eller kommer i klem. Kontakt autorisert personell for service på din grill. Det er viktig at du installerer din gassgrill nøyaktig slik det beskrives i denne anvisningen. Du må alltid kontrollere at den ikke står i nærheten av brennbart materiale når den er i bruk. Sjekk alltid tilkoblinger og slanger for lekkasje når du bytter gassflaske. Gassgrillen må aldri være uten tilsyn når den brenner. Hold alltid barn på avstand, berøring av varme flater kan føre til brannskader. Hold gassgrillen ren for å hindre brann forårsaket av fett. Branner som forårsakes av fett opphever garantien. Kontroller at gassflasken er av riktig type og ment for ditt produkt: I denne veiledningen refererer vi til gassflasker og regulatorer. Denne gassgrillen bruker propan- eller butangass. I Norden anbefaler vi å bruke propangass slik at det er mulig å grille hele året. Merk at gasstype og gasstrykk kan variere fra land til land. Er du usikker kontakt din forhandler.

INSTALLASJON

Gassgrillen må installeres i samsvar med disse instruksene. Denne grillen kan kun brukes utendørs. Garasjer, telt etc er ikke egnet! Grillen må ikke stå nærmere brennbare overflater enn 100 mm. Grillen må ikke installeres i kjøretøy eller båter. Hold området rundt grillen og gassflasken fritt for avfall, og sørg for at stedet er godt ventilert. Plasser aldri din gassgrill i nærheten av brennbart materiale, bensin eller andre antennelige gasser eller væsker.

MONTERING OG GASSTILKOBLING

Monter i henhold til trinnene videre i denne anvisningen.

Kontroller gasstypetiketten som sitter på gassgrillen. Forsikre deg om at grillen kan brukes med gasstypen du har. I hele Europa brukes butan- eller propangass for gassgriller. Vær klar over at det finnes mange forskjellige typer gassflaskeventiler. Regulatoren må være utformet slik at den passer til gassflaskeventilen som du har kjøpt. Du må aldri prøve å tilkoble den hurtiglåsende regulatoren til flaskeventilen med makt. Kontakt forhandler hvis problemer oppstår.

Forsøk aldri å gjøre forandringer på lavtrykksgassregulatorer og slangetilkoblinger. Slangen må kontrolleres for lekkasje og/eller skade før bruk. Dersom slange eller regulator må byttes ut, bruk kun samme type som produsenten spesifiserer for denne grillen. Regulator/slangen bør tilkobles apparatet med slangeklemmer. Denne forbindelsen må trekkes til med en skrutrekker. Bruk ikke tape, hamp eller isoleringsmateriale på tilkoblingene.

Når gassflasken ikke brukes skal denne slås av og det er lurt å ta av regulatoren. Gassflaskene som ikke er i bruk, må lagres utendørs i et godt ventilert område og utenfor barns rekkevidde. Sørg for at gassflasken står støtt på et plant underlag. Gassflasken skal installeres stående. **En ekstra gassflaske må ikke lagres under eller i nærheten av grillen.**

Sjekk for eventuelle lekkasjer

Dette bør gjøres første gang du tilkobler gassgrillen til flasken og hver gang du bytter til ny flaske. Sett på gassen på gassflasken men ikke på brennerne. Dette gjør at gassledningene fylles med gass. Pensle eller hell såpevann på alle tilkoblinger. Egnet lekkasjespray er å få kjøpt hos forhandleren. Hvis det finnes noen lekkasjer vil bobler vise seg innen ca. 20 sekunder. Dersom du finner lekkasje, trekk til forbindelsen. Hvis lekkasjen fortsetter kontakt med din forhandler. Bruk aldri åpen flamme for å søke etter lekkasjer!

Herding av grillplaten (kun mod med støpejernsoverflate)

Dette gjelder kun modeller med støpejernsplater, andre typer rister behøver man kun å vaske rene før bruk. Ta grillplaten og vask den med vann tilsatt et mildt rengjøringsmiddel for å fjerne fett- og oljerester som fortsatt kan sitte på fra fabrikken. Tørk risten/platen og sett inn overflatene, både over og under med matolje. Sett grillplaten tilbake i grillen. Tenn nå på

brennerne og innstill på lav posisjon i ca. 15-20 minutter og la platene brenne av seg til det slutter og ose. Støpejernsriste kan med fordel brennes av på høy varme i ca ti min etter hver gang man har grillt. Matrester og sot fjernes enkelt med stålbørste. Egnede grillbørster fås kjøpt hos din forhandler. MERK: Støpejernsriste bør settes inn med olje etter bruk og hvis grillen ikke skal brukes over lengre tid. Hvis ikke vil det raskt skapes et rustbelegg på overflaten.

Behandling av rister av porselen eller teflon

Vask ristene rene med mildt såpevann før første gangs bruk. Benytt aldri stålbørste, stållull eller andre slipemidler for rengjøring av ristene. Lengst levetid får ristene hvis de vaskes etter hver gang de brukes og eller brennes rene for fett og matrester etter hver gang man har benyttet grillen.

Øvrig renhold og vedlikehold

En gassgrill bør holdes fri for skitt og fett for å ikke forringes. Overflaten behøver omtrent samme behandling som en bil for at den ikke skal ruste og bli stygg. Grillen oppbevares best under egnet grilltrekk. Vask grillen grundig med jevne mellomrom og sett den inn med et tynt lag med syrefri olje. Symaskinolje, våpenolje etc er godt egnet. På bevegelige deler som hengsler, hjulbolter og dører kan man med fordel smøre med smøremiddel (universalspray).

Brennere trenger også jevnlig vedlikehold. Børst disse rene og sørg for at hullene i brennerne er åpne og frie for skitt og smuss. På modeller med støpejernsbrennere er det fornuftig og sette disse inn med matolje et par ganger i løpet av sesongen og alltid når man setter den bort etter endt sesong!

Dette avsnittet gjelder spesielt modeller i rustfri utførelse.

Antydninger til overflaterust kan forekomme. Dette er verken farlig eller feil. Rustfritt er en betegnelse på en stålkvalitet og det er en helt vanlig misforståelse at materialet ikke kan ruste. Her forsøker vi å gi en kort forklaring fordi enkelte kunder vil oppleve at overflaten oksyderer.

Rustfritt stål har en betydelig høyere motstandskraft mot rustangrep enn annet stål. Grunnen til dette er at krom danner en kromoksidfilm (Cr₂O₃) på overflaten og beskytter det underliggende stål mot oksydering. Filmen er delvis selvreparerende slik at den kan gjendannes der stålet skades. Dette betyr at produkter produsert i dette materialet vil ha lang levetid. Ønsker man å beholde overflaten på et rustfritt produkt blankt må man være nøye med renhold og helst sette det inn med jevne mellomrom med et tynt lag med syrefri olje.

Motstandskraften mot korrosjon som rustfritt stål har, kommer av at stålet legeres med krom. Når krominnholdet overstiger 17 % dannes det en tynn hinne på stålet, som passivt beskytter det underliggende stålet mot videre oksydering. Det ytre laget som består av kromoksid, er bare noen nanometer tykt og usynlig for det blotte øye. Hvis stålet skades ytterligere, gjenoppbygges laget svært raskt, forutsatt at det finnes oksygen tilgjengelig i omgivelsene. Den kjemiske motstandskraften i rustfritt stål øker med stigende krominnhold, men den øker også med minskende kullinnhold, derfor prøver vi under all produksjon som for eksempel av gassgriller å holde kullinnholdet under 0,25 %.

BRUK AV DIN GASSGRILL

Tenning (MERK AT DET BEHØVES 1 STK 1,5V AA BATTERI FOR TENNING)

Sørg for at gassen er slått på ved gassflasken. Bøy deg ikke over gassgrillen når brennerne tennes. MERK: Lokket på grillen skal alltid stå åpent under tenning!

Pass på at lokkets overflater vil bli varme under grilling, berør kun lokkets håndtak når grillen er varm. Grillen har en elektronisk tenner som sender gnister inn på siden av den brenneren når knappen holdes inne eller vris (kan variere fra modell til modell). Trykk ned og vri brennerens bryter mot urviseren til høy ("MAX") stilling. Hold tennerknappen nede til brenneren tenner. På modeller med innebygget gnisttenner i vribryteren, vri bryteren til halv posisjon og hold den inne til du hører det strømmet ut gass. Vri bryteren videre til du hører et tydelig klikk. Det er normalt at brenneren ikke tenner på første forsøk fordi blanding av oksygen og gass ikke er optimal. Gjenta ved å vri bryteren flere ganger over tenningshakket til brenner tenner. Dette er en meget effektiv og pålitelig måte å tenne på. Når brenneren først brenner, kan du også slå på brennerne på sidene ved å vri bryterne til "MAX".

Hvis brenneren ikke tennes ved første forsøk, trykk og vri bryteren tilbake til av-posisjonen og prøv prosedyren igjen. Hvis brenneren fortsatt ikke kan tennes, vent i noen minutter slik at gassen dreneres bort før du prøver på nytt.

Manuell tenning: Dersom tenningen av en eller annen årsak ikke virker, kan du holde en lang fyrstikk til brenneren for å tenne på. Kontroll av flammen: Bryterne har tre basisposisjoner. Du kan få enhver flammehøyde mellom lav ("MIN") og høy ("MAX") ved å trykke og vri bryteren mellom disse posisjonene.

Slå av grillen

Når du er ferdig med matlagingen, la brennerne stå på høy ("MAX") stilling inntil 15 minutter slik at overskytende fett brenner opp på varmesprederen, brennerne og andre overflater. For å slå av gassgrillen, er det best å slå av gassflasken først slik at restgassen i slangen kan brenne bort. Dette tar kun noen få sekunder. Slå deretter av alle brennere.

Matlaging

Sett stekeflaten lett inn med matolje. Dette forhindrer at maten setter seg fast. Tenn på brennerne og la dem varme gassgrillen på lav varme ("MIN").

Tips: Under matlagingen

Ild forårsaket av fett i maten kan ødelegge for grillresultatet og maten blir lett svidd. Du bør derfor skjære bort overskytende fett fra kjøttet hvis dette er vanskelig å kontrollere. I tillegg er det fornuftig å stå ved grillen og flytte kjøttet noe på grillen bort fra de områdene med mest flammer.

Grillmetoder

Det finnes to hovedmetoder for å lage mat på en grill: den indirekte og den direkte måten.

Indirekte grilling

Når mat grilles indirekte brukes grillen nærmest som en stekeovn. Maten legges direkte over midtre brennere som er slått av, med de ytre brennerne på – husk å lokke igjen grillens lokk. Indirekte grilling egner seg best for større kjøttstykker som grilles i mer enn 25 minutter. Kjøttet grilles av sirkulerende varme ved at varmen reflekteres fra grillens lokk og sider. På denne måten unngår man at fett og kjøttsaft drypper ned på varmekilden og gir oppflamming. Denne metoden anbefales for steking, baking, sakte grilling og ved bruk av roterende grillspyd. Det anbefales at du bruker steketermometer spesielt ved steking av et stort stykke kjøtt.

Direkte grilling

Direkte grilling er den mer tradisjonelle måten å grille på, der varmen kommer fra en kilde direkte under maten. Direkte grilling har den høyeste effekten og er best egnet til pølser og kjøtt i skiver som skal oppnå en stekeskorpe på samme tid som maten blir gjennomstekt. Hvis du ønsker å brune kjøttet ekstra kan du grille uten lokk først. Ellers anbefales det å steke med lokket igjen. Da reduseres faren for oppflamming og brent kjøtt. Alternativt kan kjøttet legges på aluminiumsfolie eller et stekebrett som samler opp fett.

Kombinering av direkte og indirekte grilling

En kombinasjon av begge grillmetodene kan brukes, og anbefales spesielt for et tykt stykke biff eller fisk. La maten grille på direkte varme i kort tid på begge sider. Skru så ned temperaturen og lukk lokket i 3-4 minutter.

Grilling på grillrist

Det er ikke noe som kan sammenlignes med smaken av grillet mat, og grillristen er nøkkelen bak ”munnavann-resultatet”. Den karakteristiske ”røkte” grillsmaken fås kun på grilling på rist. Når maten grilles drypper saftene ned på brennere eller varmeskjoldene, i det fettene treffer varmeskjoldene kreeres en damp som stiger opp og omringer maten - dette gir den unike smaken. Denne metoden er best egnet for mørt kjøtt, grønnsaker og fisk. Når du griller grønnsaker, anbefales det å legge de i folie eller i en egnet rist/kurv, gjerne sammen med sitronsaft, løk, hvitløk, eller friskt krydder. Legg pakken på grillplaten på medium styrke, og husk å vende den fra tid til annen mens du griller.

Grilling på stekeplate

Stekeplaten er rask og enkel å bruke, den er best egnet til å grille på når du lager mat med høyt fettinnhold som for eksempel maten du ellers steker i stekepannen på komfyren. For å lage den perfekte biff, stryk kjøttet med oliven- eller vegetabilsk olje. Unngå å dryppe oljen direkte på stekeplaten, for å forhindre at oljen blir brent. Forhåndsvarm stekeplaten i ca 5 minutter på full styrke. Stek biffen i 2-3 minutter på hver side. Etter bruk bør alltid matrester skrapes av platen. For å forhindre rust, stryk gjerne platen med vegetabilsk olje etter bruk. Stekeplaten er også ideell til å steke egg og bacon en søndagsmorgen, eller til å steke grønnsaker og annet tilbehør.

Varmehylle

Når du griller kjøtt skal alltid kjøttet hvile i ca 10 minutter før du serverer det for å oppnå best spredning av saftene i kjøttet, og dermed best smak. Varmehyllen er ideell for å la kjøttet hvile før servering. Hyllen egner seg også til å holde den ferdige maten varm mens du forbereder andre retter. Varmen stiger fra grillflaten og lager et varmt sted for mat som for eksempel maiskolber eller bakte poteter i folie.

Sidebrenneren

Nesten alt som kan bli kokt på koketoppen i kjøkkenet ditt, kan også kokes på en sidebrenner på grillen. Du kan bruke en wok, stekepanne, eller kasserolle for å tilberede kokte poteter, grønnsaker eller saus til kjøttet. Det beste av alt er at du kan tilberede all maten på et sted og slipper å løpe mellom kjøkkenet og terrassen. Etter bruk, vask rundt sidebrenneren med en varm, våt klut, dyppet i hvit eddik. Rensemiddel kan også brukes, men vær sikker at det ikke er slpende eller etsende.

DA

Sikkerhed og tips

Læs dette nøje igennem da det er vigtige informationer om sikkerhed

Placering

Apparatet er kun til udendørs brug! Må ikke bruges i nærheden af brændbare væsker, benzin, sprit, petroleum eller lignende.

Når grillen er i brug skal gasflasken stå i fri luft ved siden af grillen, på modeller med skab hvor der er plads til gasflasken er dette kun beregnet til opbevaring

Ved mistanke om lækage

Luk for gastilførslen og fjern regulatoren

Sluk for al åben ild, fjern eventuelle antændelseskilder. Åben for stegelåget, hvis der fortsat lugter af gas, kontakt din leverandør eller brandvæsenet.

Såfremt lugten kommer fra gasflasken stilles den på et vel ventileret sted og i sikker afstand af antændelseskilder.

Bemærk

Fejlagtig installation, justering, ændring, service eller vedligeholdelse kan resultere i brand eller eksplosion, død eller lemlæstelse. Det er derfor vigtigt at gennemlæse installation- drift- og vedligeholdelsesinstruktionerne nøje igennem. Installationen af din gasgrill skal foretages i overensstemmelse med nationale og lokale bestemmelser. Sørg for at gasslangen ikke er placeret i nærheden af varme overflader eller at der er knæk på gasslangen. Kontroller altid for lækage ved flaskeskift. Gasgrillen skal altid være under opsyn under brug. Børn skal altid holdes i afstand fra grillen da overflader er meget varme! Hold grillen ren da fedt i kogeenheden kan forårsage brand, brand forårsaget af fedt er ikke omfattet garantien. Brug altid den rigtige gasflaske type med det rigtige gastryk, den rigtige type er flaskegas af typen propan/butan. Vær opmærksom på at gastryk og type varierer fra land til land!

Installation

Gasgrillen installeres i overensstemmelse med instruktionen.

Kun til udendørs brug! Ikke i telte eller garager, eller i nogen form for køretøj eller campingvogn!

Hold området omkring grillen fri for brændbar affald

Området skal være velventileret

Må ikke være placeret i nærheden af brændbart materiale

Brug den medleverede gasregulator og slange.

Tilse udløbsdatoen på slangen med jævne mellemrum

Ved udskiftningen sørg for at slange og regulator er af korrekt type

Brug altid slangeklemmer eller spændebånd ved montering af gasslangen

Gasflasker skal opbevares i det fri, skal stå horisontals på et fast underlag.

Reserve gasflasker må ikke opbevares i eller i nærheden af grillen

Lækage check

Gassen tilkobles uden at dreje på hanerne, dette medfører at gasslanger, rør og koblinger bliver fyldt med gas.

Brug lækagespray eller sæbevand på tilkoblinger.

Eventuelle lækager vil vise sig som bobler efter 20 sekunder

Såfremt der er lækage; tilspænd forbindelsen til den er tæt!

Såfremt lækagen fortsætter skal du kontakte din forhandler.
Brug aldrig flamme til lækagekontrol!!!!

Hærdning af støbejernsriste og plader

Rengør plader før brug, da der kan sidde olie eller skidt fra produktionen.

Lad brænderne brænde i lav position i 15-20 minutter indtil de ikke oser længere.

Husk at pensle med madolie på riste for at undgå rust

Vask riste og plader med sæbevand, brug ikke ståluld eller slibemidler da den emaljerede overflade kan beskadiges.

Øvrig vedligeholdelse

Grillen bør altid holdes ren, og rustfri overflader skal vedligeholdelse med 3m svamp samt rustfri vedligeholdelses spray (eller lignende produkt)

Der kan også bruges syrefri olie.

Brug af din gasgrill

Tænding (ved eltænding bruges 1 stk 1.5v AA batteri)

Tænd for gassen på gasflasen

Grill låget skal altid være åbent ved tænding

Bøj dig ikke hen over grillen

Grillens overflader bliver meget varme, rør kun håndtaget når grillen er varm

Drej hanen til max.

Aktiver tænderen som kan være en elektrisk eller en piezotænder tænderen kan også være en vridanordning der sidder i hanen (varierer fra model til model) indtil brænderen tænder

Såfremt tændanordningen ikke virker kan der bruges en lang lighter.

Når grillen er tændt kan der reguleres mellem max, med. Og min.

Slukning af grillen

Når du er færdig med at grille skal brænderne stå på max stilling indtil den overskydede fedt er brændt bort dette kan tage op til 15 minutter.

Sluk gassen på regulatoren, på denne måde afbrænder man alt gassen som står i slange og rør. (dette tager kun få sekunder)

Grillning

Smør eller pensel rist og grill plade med madolie så kødet ikke brænder fast.

Alt for fedt kød kan forårsage brænd og svige kødet, bortskær derfor overskydende fedt. Det er desuden en god ide at overvåge grillning og flytte kødet fra åbne flammer.

Grillmetode

Der findes to hovedmetoder for grillning den direkte og den indirekte.

Direkte

Direkte er den traditionelle måde at grille på hvor varmen kommer direkte under kødet. Direkte grillning er bedst egnet til steaks og pølser, hvor der skal opnåes en stegeskorpe og kødet eventuelt skal gennemsteges. Hvis du ønsker at brune kødet ekstra kan det anbefales at gøre med åbent låg, ellers anbefales det at grille med lukket låg, derved minimeret risikoen for opflamning og forbrændt kød. Der kan evt. bruges alu bakke eller fad som kan opsamle overskuds fedt. Her anbefales der at bruge en kombination af direkte og indirekte grillning.

Indirekte

Ved indirekte grillning bruges grillen nærmest som en ovn. Kødet lægges over et område hvor brænderen ikke er tændt, kun brændere ved siden af kødet er tændt. Indirekte grillning egner sig bedst til større stykker kød (stege) større fisk som skal have min. 25 stegning. Der anbefales at bruge stegetermometer for at sikre den korrekte stegning.

Grillning på rist

Ved stegning på grillrist opnåes den karakteristiske grillsmag (let røget) når maden grilles drypper fedt og kødsaft ned på vaporeningspladerne som får fedt og kødsaft til at vapore (fordampe) og giver kødet den unikke smag. Metoden kan med godt resultat bruges både på kød, fisk og grøntsager. Grøntsager grilles bedst på folie eller i foliebakke.

Grillning på stegeplade

Stegepladen er velegnet til kød med højt fedtindhold, porøst kød eller fisk. Også meget velegnet til grøntsager. Stegepladen er også perfekt til at holde maden varm.

Sidebrænder

Med sidebrænderen kan tilbehøret også tilberedes i det fri! Kartoffler, grøntsager og sovs

ENG

READ THIS THOROUGHLY FOR YOUR OWN SAFETY

General information

PLACEMENT

- This product is meant for outdoor use only! Do not store petrol or any inflammable liquids near this product.
- Always place the gas tank beside the barbeque (BBQ) when not in use. Some models have room for a gas bottle underneath the burners – this is only to be used when the BBQ is cold!

SAFETY WHEN LEAKAGE OF GAS IS SUSPECTED

Turn off the BBQ's gas supply and disconnect the regulator from the tank.

Wipe out any open flames and remove possible ignition sources. Open the lid, if the smell of gas is sustained and contact your gas supplier or the fire department immediately.

If the gas tank appears to be the source of smell/leakage, place this outdoors with good ventilation and away from possible ignition sources.

NOTE:

Wrongful installation, adjustments and changes, or lack of service and maintenance could cause damage to individuals or materials. It is therefore important to carefully read the instructions on how to install, use and maintain the product before assembling the item. The BBQ must be installed according to national/local regulations. Make sure that the gas hose is not clenched, and never in contact with hot surfaces, and that the BBQ is installed in exact accordance with these instructions. For service, please contact authorized personnel. Always ensure that the BBQ is placed away from inflammable material when being used. All gas hoses and attachments must be checked for possible leakage each time the gas tank is replaced. When lighted, the BBQ must be kept under surveillance at all times. Keep children at a safe distance from the grill; touching hot surfaces could cause burns. The BBQ must be kept clean to avoid flare-ups caused by remnants of fat. Fires resulting from ignition of grease will terminate the warranty. Ensure that the gas tank is suitable for your product: This instruction manual refers to gas tanks and regulators, and this BBQ utilizes propane or butane gas. Within the Nordic countries we recommend propane gas, as this can be used at low temperatures. Note that gases and gas pressures may vary between countries. If in doubt, please contact your supplier.

INSTALLMENT

The BBQ must be installed according to these instructions and is only to be used outdoors. It is not to be used in garages, tents etc. and must be placed a minimum of 100 mm away from any inflammable surfaces. The BBQ cannot be installed in any vehicle or boat. It is important to keep the area surrounding the BBQ and the gas tank clean and see to that it is placed where the ventilation is sufficient. The barbeque is never to be placed in proximity to inflammable material, petrol or other ignitable gases or liquids.

ASSEMBLY AND CONNECTION

Assemble the product according to these instructions.

Note the labeling of appropriate gases listed on your BBQ and ascertain that the gas you have is suitable for your BBQ. Butane or propane is used throughout Europe. Be aware that several different valves for gas tanks exist, and that the regulator must connect appropriately to your LPG tank. Never try forcing the tank valve to fit the "click on" regulator. Seek assistance from the supplier if problems should arise. **Never make adjustments to low-pressure regulator and hose couples. The gas hose must be inspected for signs of damage/leakage prior to being used. If any of these parts are being replaced, use only parts specified by the manufacturer.** The regulator and gas hose should be secured by using hose clamps, which are tightened with the use of a screw driver. Do not secure any attachments with tape, or similar materials don't mean for LPG.

When the gas tank is not in use, it must be closed, and disconnecting the regulator is advisable. Gas tanks not in use are to be stored outdoors in a well ventilated place, out of reach from children. Make sure that the tank is placed in an upright position and on an evenly surfaced ground. **Additional gas tanks are not to be stored underneath or in proximity to the BBQ.**

Check for possible leakage.

Please check for leakage the first time you are connecting the BBQ to the gas tank, and also each time you are replacing the gas tank. To check for leakage, open the gas supply from the gas tank, but do not switch on the burners inside the BBQ. The gas hose(s) will fill with gas. Then pour water with soap over all connections. A spray, replacing the water and soap, can be obtained from the supplier. Any leakage will result in bubbles within approx. 20 seconds. If a leakage is detected, tighten the connection. If the leakage does not terminate, contact your supplier. Never use an open flame to search for leaks!

Preparing the grill plate and the griddle. (Only applies to BBQs where this is made of cast iron).

This applies only to BBQs with cast iron. Other surfaces should be cleaned prior to usage. Use a detergent to remove possible remnants of grease and/or oil from manufacturing. Wipe dry, then treat both sides of the plate with cooking oil. Re-install the plates, turn on the burners and leave them burning in a low position for 15-20 minutes, or until it stops oozing. Burning at maximum heat for approx. 10 minutes is recommended after each use, to clean the cast iron griddles. Remnants of food and soot are then removed using a steel brush, which can be obtained from your supplier. NOTE: The griddles should also be saturated with oil after usage and if the BBQ is not to be used for a longer period of time. Failure to do this will result in a layer of rust on the surface.

Porcelain and Teflon

These grill plates should be washed with diluted soap water prior to usage; steel brushes or other should never be used for cleaning. The grill plates will last longer if they are kept cleaned, and remnants of food are “burned off” after each use.

Maintenance

Your BBQ should be kept clean not to deteriorate. The surface will need similar treatment to that of a car, and the BBQ should be protected by a fitted cover when stalled. Clean the BBQ thoroughly on a regular basis, and cover it with a thin layer of neutral oil (acid free oil). Oils used for sewing machines or weapons are suitable. Movable parts such as the hinges, wheel nuts and doors should be sprayed with a lubricant.

The burners also need maintenance. Keep these clean by brushing them, and assure that the holes are kept open and free of dirt. If your BBQ has cast iron burners, these should be covered with cooking oil a few times per season and always at the end of each season – before stalling the BBQ for a longer period of time!

This paragraph applies to BBQs with a surface of stainless steel

Small amounts of surface corrosion can occur. This is not a defect and will not damage the product. Stainless steel is simply the name of a certain quality of steel, and it is a common misunderstanding that stainless steel could never contract rust. We will here attempt to explain the reason some customers will experience oxidation of the BBQs surface.

Stainless steel has a higher resistance to rusting than other kinds of steel, because it is covered by a layer of chrome (Cr_2O_3) protecting the steel from oxidation. This layer will to some extent regenerate where the steel is damaged, contributing to the longevity of this material. To keep the surface of stainless steel shiny, maintenance by thorough cleaning and saturation with neutral oil is important.

The addition of chrome to the steel provides stainless steel with the resistance to corrosion. When the content of chrome exceeds 17%, a thin layer outer layer is formed, passively protecting the steel from oxidation. This outer layer of chrome oxide is only a few nanometers thick, hence not visible to the naked eye. If the steel is damaged, it will quickly reform, provided there is access to oxygen. The chemical resistance of stainless steel increases with increasing amounts of chrome, but also with less coal. This is why we strive to always keep the content of coal below 0.25%.

USING THE BARBEQUE**Ignition (Please note that one 1,5V AA battery is required for the ignition)**

Make sure that the gas supply is turned on. Do not lean over the BBQ when igniting the burners. NOTE: The lid must always be kept open while igniting.

Be aware that the surface of the lid will be hot when using the BBQ, during which time only the handle on the lid should be touched. The BBQ has an electronic igniter which emits sparks when the button is pushed and/or turned (varies between models). Push down and turn the button for the burner counterclockwise to the “MAX” position. Then keep the igniter button pushed down until the burner ignites. For BBQs with a built-in igniter, turn the switch half way and keep pushing the switch down until you can hear the gas streaming out, and then keep turning the switch until a click is heard. The burner will often not ignite instantly/at first attempt, because the mixture of gas and

oxygen is not optimal at that time. Repeat by turning the switch multiple times passed the ignition “click” until the burner ignites. This is a safe and reliable way of igniting the BBQ. Once the burner is burning, you can turn on the remaining burners simply by opening the gas flow to “MAX”.

If the burner does not ignite at first attempt, push and turn the button back to the “off” position and repeat the procedure. If the burner still does not ignite, wait a few minutes to give the gas time to diffuse away from the BBQ before attempting again.

Manual ignition: If the described procedures do not work, the burner can be ignited manually, by utilizing a (long) match.

Turning off the barbeque

When finished cooking, leave the burners at “MAX” position up to 15 minutes so that remaining grease from the food will be removed. When turning off the BBQ, close the supply from the gas tank first; this will allow the gas remaining in the hose to evaporate. This will only require a few seconds. The burners can then be switched off.

Cooking

Saturate the surface of the griddle with cooking oil. This will keep the food from sticking to the surface of the grill. Turn on the burners and leave them burning at a low temperature (“MIN”).

Tip: While cooking

Flames caused by fat dripping from the food could damage the result, making the food burn easily. Therefore, you should cut away excess fat from the meat if this becomes a problem. Removing the meat from the flames is also advisable.

Indirect barbequing

Indirect barbequing means utilizing the BBQ almost as an oven. The food is placed on top of the center burner, which is not burning, with the outer burners turned on. This is suitable for larger pieces of meat being cooked for more than 25 minutes. The meat will be cooked by circulating heat reflecting from the lid and sides of the BBQ. In this way dripping of fat from the meat, causing flare-ups is avoided. This method is also recommended for frying, baking, slow grilling and rotating spear/roastisserie. Utilizing a thermometer is recommended, especially for larger pieces of meat.

Direct barbequing

This is the more traditional way of barbequing; with the heat originating directly below the food. Direct barbequing is suitable for hot dogs and sliced meat where a crisp surface is desired. The lid could be left open for while for extra “tan” in the beginning. It is otherwise recommended to keep the lid closed, as this will reduce the risk of flames and burned meat. Alternatively, aluminium foil or a frying pan could be placed underneath the meat to keep fat from dripping.

Combined indirect and direct barbequing

This is advisable for extra large pieces of beef or fish. First use direct heat for a short while on both sides of the meat. Then turn the temperature down and close the lid for 3-4 minutes.

Using a griddle

The griddle is the key to a good result. The characteristic “smoked” taste can only be obtained using a. This will allow juice from the food to drip down, creating a steam surrounding the food – providing the unique taste of barbequed meat. This method is most suitable for tender meat, vegetables and fish. When cooking vegetables, they should be wrapped in foil, griddle or basket, preferable with some lemon juice, onions, garlic’s or fresh herbs. Use medium heat and remember to flip the package a few times during the barbequing.

Using a frying pan

The frying pan is simple in use and most suitable for cooking food with a high content of fat, like the kind of food you would normally fry in a pan on your stove. To prepare the perfect steak, cover the meat with olive oil (avoid dripping the oil directly in the pan, as this could result in burning the oil. Preheat the frying pan for about 5 minutes (maximum heat). Fry the meat for 2-3 minutes on each side.

After using the frying pan, remnants of food should always be scraped off. To prevent rusting, the pan should be saturated with oil.

The frying pan is ideal for eggs/bacon on a Sunday morning, or to fry vegetables and other side dishes.

Heating shelf

Barbequed meat should always rest for about 10 minutes before it is served. This will allow the juices to spread within the meat, resulting in a better taste. The heating shelf is ideal for leaving the meat resting and/or keeping food warm while preparing other courses. The heat rising from the BBQ creates a warm place for corn cubs or baked potatoes.

The side burner

Almost anything that could be cooked on your stove could also be cooked on the BBQ's side burner. You could use a wok, frying pan or casserole to prepare boiled potatoes, vegetables or sauce for the meat. This way you will not have to keep running between your kitchen and the terrace while preparing the food!

After use, wash the side burner using a warm, moist cloth, soaked in white vinegar. A detergent could also be used, but make sure that this is not kind of sanding paste.



TÄRKEITÄ TURVALLISUUTEEN LIITTYVIÄ TIETOJA - LUE ENNEN GRILLIN KÄYTTÖÄ!

Yleisiä tietoja ja käyttöön liittyviä vihjeitä.

SIJOITTELU

- **Tämä tuote on tarkoitettu ainoastaan ulkokäyttöön! Grillin lähelle ei saa varastoida bensiiniä tai muita helposti syttyviä nesteitä tai aineita.**
- **Aseta kaasupullo grillin sivulle käytön ajaksi. Malleissa, jotka on varustettu kaasupullolle tarkoitettulla säilytyspaikalla kyseinen säilytyspaikka on tarkoitettu kaasupullon säilyttämiseen grillin ollessa kylmä!**

TOIMENPITEET KAASUVUOTOJEN AIKANA TAI EPÄILTÄESSÄ KAASUVUOTOA

- **Sulje kaasun syöttö grilliin ja irrota paineensäädin eli regulaattori kaasupullosta.**
- **Sammuta kaikki avoliekit ja siirrä kaikki herkästi syttyvät materiaalit ja esineet kauemmas grillistä. Avaa grillin kansi mikäli haju ei hälvene ja ota viipymättä yhteyttä kaasuntoimittajaan tai palokuntaan.**
- **Mikäli kaasunhaju / vuoto tulee kaasupullosta, siirrä kaasupullo varovasti hyvin tuuletettuun ulkotilaan etäälle mahdollisista syttyvistä aineista.**

HUOMAUTUS

Väärä asennus, säädöt, muutokset ja huolto- tai hoitotoimenpiteet saattavat aiheuttaa henkilö- tai materiaalihavinkoja. Lue huolellisesti kaikki tuotteeseen liittyvät asennus-, käyttö- ja hoito-ohjeet ennen kuin ryhdyt asentamaan tuotetta. Tämän kaasugrillin asennuksessa tulee noudattaa kaikkia voimassa olevia kansallisia ja paikallisia säädöksiä ja vaatimuksia. Varmista, että kaasuletku ei kosketa kuumia pintoja tai kulje niitten läheltä tai ole puristuksissa. Grillin huolto tulee jättää vain valtuutetun huollon tehtäväksi. On ehdottoman tärkeää, että kaasugrilli asennetaan kaikkia asennusohjeita noudattaen. Jokaista käyttökertaa ennen on aina tarkistettava, että grillin läheisyydessä ei ole herkästi syttyviä materiaaleja. Liitännöiden ja kaasuletken kunto tulee tarkistaa aina kun kaasupullo vaihdetaan. Kaasugrilliiä ei saa koskaan jättää ilman valvontaa sen ollessa käytössä. Varmista, että lapset eivät koskaan pääse koskettelemaan kuumia pintoja. Grillin käytön kuumentamat pinnat voivat aiheuttaa palovammoja. Pidä kaasugrilli puhtaana ja varmista, että grilliin ei kerry rasvaa, joka voi syttyä palamaan ja aiheuttaa tulipalon. Kuumentuneesta rasvasta aiheutuneet palot poistavat takuun. Tarkista, että kaasupullo on oikeaa tyyppiä ja tarkoitettu käytettäväksi tämän grillin kanssa. Tässä ohjeessa puhutaan sekä kaasupulloista että paineensäätimistä eli regulaattoreista. Tämä kaasugrilli toimii propaani- tai butaanikaasulla. Pohjoismaissa suosittelemme propaanikaasun käyttöä, joka mahdollistaa käytön läpi vuoden. Huomaa, että kaasutyypit ja -paineet voivat vaihdella maittain. Lisätietoja voit tarvittaessa kysyä jälleenmyyjältäsi.

KÄYTTÖÖN LIITTYVIÄ RAJOITUKSIA

Kaasugrillin saa asentaa vai noudattamalla näitä ohjeita. Tämä grilli on tarkoitettu ulkokäyttöön. Grilliä EI SAA käyttää autotalleissa, kellareissa, sisätiloissa, katetuilla parvekkeilla jne.! Grillin ulkopintojen tulee olla vähintään 100 mm:n etäisyydellä syttyvistä pinnoista. Grilliä ei saa asentaa eikä käyttää asuntovaunuissa tai veneissä. Pidä grillin ja kaasupullon ympäristö puhtaana roskista ja varmista aina riittävän hyvä tuuletus. Älä koskaan

asetta kaasugrilliiä palavien materiaalien, bensiinien tai muiden helposti syttyvien kaasujen tai nesteiden läheisyyteen.

ASENNUS JA KAASULIITÄNNÄT

Asennuksessa on noudatettava tässä ohjeessa mainittuja ohjeita.

Tarkista grillin laitekilvessä oleva kaasutyypin koskeva tieto. Varmista, että grilliä saa käyttää käytössäsi olevan kaasutyypin avulla. Euroopassa kaasugrillejä käytetään butaanilla tai propanilla. Ota huomioon myös se, että käytössä on useita erityyppiä kaasupullon venttiileitä. Paineensäätimen tulee olla tyyppiltään ja muodoltaan sellainen, että se sopii käytössä olevan kaasupullon liitäntään. Paineensäätimen asennuksessa kaasupulloon EI SAA koskaan käyttää voimaa. Mikäli asennuksessa ilmenee ongelmia ota yhteys jälleenmyyjään. **Paineensäätimeen ja siihen liittyviin letkuliitäntöihin ei saa koskaan tehdä mitään muutostöitä. Letku tulee tarkistaa riittävän usein mahdollisten vuotojen tai käytön aiheuttamien vahinkojen varalta. Jos letku tai paineensäädin on vaihdettava uuteen, on aina käytettävä valmistajan määrittämiä viranomaishyväksytyjä täysin vastaavia osia.**

Paineensäädin/letku on liitettävä grilliin asiallisia letkukiristimiä käyttämällä. Letkukiristimet tulee kiristää riittävälle kireydelle ruuvimeisselin tai letkukiristintyökalan avulla. Älä koskaan käytä liitäntöjen tiivistämiseen teippiä, hammppua tai mitään muun tyyppistä tiivisteainetta. Silloin, kun kaasupulloa ei käytetä on varmistettava että pullon venttiili on suljettu kunnolla, jonka lisäksi kaasupullo on irrotettava paineensäätimestä. Kaasupullo on aina varastoitava hyvin tuuletettuun ulkotilaan, jonne lapset eivät pääse. Varmista, että kaasupullo pysyy pystyssä tasaisella tukevalla alustalla. Käytössä oleva kaasupullo tulee pitää pystyssä ja lisäksi pystyssä pysyminen on varmistettava asiallisella tavalla. **Varakaasupulloa ei saa koskaan säilyttää kaasugrillin alla tai vieressä.**

Mahdollisten kaasuvuotojen tarkistus

Kaasuvuotojen tarkistus tulee suorittaa kun liität grillin ja kaasupullon ensimmäistä kertaa yhteen ja joka kerta kun olet vaihtanut kaasupulloa. Avaa kaasupullon venttiili mutta älä avaa polttimien venttiileitä. Kaasu virtaa kaasuletkuihin. Sivele saippuavettä sopivalla apuvälineellä kaikkiin kaasuliitäntöihin. Erityistä vuodonetsintään tarkoitettua spraytä on saatavissa jälleenmyyjän kautta. Mahdollisten vuotojen tulisi näkyä liitäntöihin sivellyn saippuaveden tai vuodonetsintäaineen kuplintana noin 20 sekunnin sisällä. Mikäli havaitset kaasuvuotoja, tarkista kaikki liitännät. Mikäli et saa vuotoa poistumaan ota yhteys jälleenmyyjään. Älä koskaan käytä avoliekkiä kaasuvuotojen etsinnässä!

Grilliritilöiden ja -levyjen pintakäsittely (vain valurautaisilla ritilöillä ja levyillä varustetut grillit)

Tämä ohje pätee ainoastaan valurautalevyillä tai -ritilöillä varustettuja kaasugrillejä, muun tyyppiset ritilät tulee pestä puhtaaksi vedellä ennen käyttöä. Ota grillaustaso/ritilä ja pese se veden ja miedon puhdistusaineen sekoituksella ja irrota rasva- ja öljyjäämät, joita voi olla jäljellä pinnoissa valmistusprosessin loppusuojauksen johdosta. Kuivaa ritilä/levy ja käsittele pinnat päältä ja alta ruokaöljyllä. Aseta grillilevyt/ritilät takaisin paikoilleen grilliin. Sytytä polttimet ja aseta tehonsäätö matalalle teholle ja anna palaa noin 15 - 20 minuutin ajan kunnes niistä ei enää lähde kärkeä. Muutamien käyttökertojen jälkeen valurautaritulöitä on mahdollista kuumentaa tehokkaammin säätämällä teho suureksi ja pitämällä poltin päällä noin 10 minuutin ajan. Ruoka-ainejäämät ja noki on mahdollista poistaa teräsharjan avulla. Sopivia grilliharjoja on saatavissa jälleenmyyjän kautta. **HUOMAUTUS!** Valurautaritulät tulee käsitellä ruokaöljyllä käytön jälkeen ja mikäli grilliä ei aiota käyttää pitempään aikaan. Mikäli näin ei tehdä, ulkopinnoille muodostuu nopeasti ruostetta.

Posliini- tai teflon-ritilöiden pintakäsittely

Ritulät tulee pestä miedolla saippuavedellä ennen ensimmäistä käyttökertaa. Älä koskaan käytä ritilöiden puhdistamiseen teräsharjaa, teräsvillaa tai muita hankausapuvälineitä tai -aineita. Pisimmän mahdollisen ritilöiden käyttöiän aikaansaamiseksi ritilät tulee pestä ja/tai ritilöihin kertynyt rasva ja

ruoantähteet tulee polttaa pois jokaisen käyttökerran jälkeen.

Muu puhtaanapito ja huolto

Kaasugrilli tulee pitää puhtaana liasta ja rasvasta tukkeutumisten estämiseksi. Ulkopintoja tulee käsitellä samaan tapaan kuin auton ulkopintaa ruostumisen estämiseksi ja tyylikkään ulkonäön säilyttämiseksi. Grilli säilyy parhaiten sille tarkoitetun grillisuojan alla. Pese grilli huolellisesti säännöllisin väliajoin ja sivele pintoihin ohut kerros hapotonta öljyä. Ompelukoneöljy, aseöljy jne. ovat hyviä vaihtoehtoja. Liikkuvien osien kuten saranoiden, pyörän pulttien ja ovien osalta suosittelemme voiteluaineen (spray-tyyppiset yleiskäyttöiset voiteluaineet) käyttöä.

Myös polttimet vaativat säännöllistä hoitoa. Harjaa polttimet puhtaaksi siten, että polttimet ovat auki ja vapaat liasta ja epäpuhtauksista. Valurautapolttimoilla varustettujen mallien tapauksessa suosittelemme polttimoiden pintojen käsittelyä ruokaöljyllä muutaman kerran sesongin kuluessa ja aina kun kaasugrilli asetetaan varastoon talvikauden ajaksi!

Ruostumattomasta teräksestä valmistettuja pintoja sisältävät mallit

Pintoihin voi muodostua pintaruostetta. Tämä ei ole vaarallista eikä ole merkki minkäänlaisesta vikaantumisesta. Ruostumaton teräs tarkoittaa tiettyä teräslaatua eikä sinänsä yleisesti vallalla olevasta väärinymmärryksestä huolimatta tarkoita sitä, etteikö materiaali voisi ruostua. Kyseessä on ulkopintojen hapettuminen.

Ruostumattoman teräksen vastustuskyky ruostumista vastaan on muita teräksiä huomattavasti parempi. Syynä tähän on materiaalin uloimpaan pintaan muodostuva kromioksidikalvo (Cr_2O_3) joka suojaa alempia materiaalikerroksia hapettumiselta. Kalvo on itsekorjaava, eli kalvo muodostuu uudelleen kohtiin, joissa ilmenee esimerkiksi mekaaninen vaurio. Ruostumattoman teräksen käyttö pidentää tuotteen käyttöikää. Mikäli ulkopinnat halutaan pitää vapaana ruosteesta, suosittelemme pitämään pinnat puhtaana, jonka lisäksi pinnat voidaan suojata ohuella happovapaasta öljykerroksesta.

Ruostumattoman teräksen kyky ehkäistä ruostumista riippuu kromipitoisuudesta. Kun kromipitoisuus ylittää 17% tason muodostuu teräksen pintaan ohut kalvo, joka suojaa alla olevia materiaalikerroksia passiivisesti lisähapettumiselta. Uloin kerros koostuu kromioksidista, jonka paksuus on vain noin nanometrinen luokkaa eikä ole nähtävissä paljain silmin. Mikäli teräksen pintaan tulee vaurio (iskemä, naarmu), kromioksidikerros muodostuu vauriokohtaan todella nopeasti uudelleen, mikäli käytettävissä on happea (ilmaa). Ruostumattoman teräksen kemiallinen vastustuskyky kasvaa kromipitoisuuden lisääntyessä, kuten myös hiilipitoisuuden laskiessa. Edellä mainituista syistä johtuen Sunwind tarkistaa, että kaikkien kaasugrillien materiaalien hiilipitoisuus on alle 0,25%.

KAASUGRILLIN KÄYTTÖ

Sytytys (Huomioi, että sytytin tarvitsee 1 kpl 1,5V AA-pariston)

Avaa kaasupullon venttiili. Älä kumarru kaasugrillin päälle sytytyksen aikana tai kun grilli on päällä.

HUOMAUTUS! Grillin kannen tulee olla aina avattuna sytytyksen aikana.

Ota huomioon, että kannen ulkopinnat kuumentuvat grillauksen aikana. Käsittele kantta tarttumalla kiinni kannen kahvasta. Grilli on varustettu elektronisella sytyttimellä, joka tuottaa kipinöitä polttimen sisällä silloin, kun painiketta pidetään alaspainettuna tai kun polttimen säädintä käännetään (vaihtelee malleittain). Paina ja käännä polttimen tehonsäädin MAX-asentoon. Pidä sytyttimen painike alaspainettuna kunnes polttimen liekki syttyy. Malleissa, jotka on varustettu säätimen sisään rakennetulla sytyttimellä, käännä säädin puoleen väliin ja pidä säädin sisänpainettuna kunnes kuulet kaasun virtaavan ulos polttimesta. Käännä säädintä edelleen kunnes kuulet selkeän napsahduksen. On normaalia, että polttimen liekki ei syty heti ensimmäisellä yrityksellä, koska kaasun ja ilman seos ei

ole vielä optimaalinen. Suorita edellä mainittu sytytys muutama kerta uudelleen kunnes polttimen liekki syttyy. Tämä on erittäin tehokas ja luotettava menetelmä sytyttää polttimen liekki. Kun polttimen liekki syttyy, voit sytyttää sivupolttimet kääntämällä säätimet MAX-asentoon. Mikäli polttimen liekki ei syty ensimmäisellä yrityksellä, paina ja käännä säädintä takaisin AV-asentoon ja yritä uudelleen. Mikäli polttimen liekki ei vielä kukaan syty, odota muutama minuutti jotta ulos virrannut kaasu ehtii haihtua ennen kuin yrität polttimen sytyttämistä uudelleen.

Manuaalinen sytytys!

Mikäli sytytys ei syystä tai toisesta onnistu, voit käyttää pitkää takkatikkua ja sytyttää liekin sen avulla. Säädä liekki sopivaksi: Säätimissä on kolme asentoa. Voit säätää liekin korkeuden sopivaksi säätämällä säädintä välillä MIN ja MAX (paina ja käännä säädintä).

Grillin sammutus

Kun ruoka on valmistunut, käännä polttimen säädin MAX-asentoon noin 15 minuutin ajaksi, jotta yliroiskunut rasva palaa pois lämpöä levittävistä osista, polttimesta ja muista pinnoista. Kaasugrillin sammuttaminen tapahtuu sulkemalla ensin kaasupullon venttiili, jolloin letkuissa oleva kaasu virtaa polttimeen ja palaa pois. Tämä kestää muutaman sekunnin. Sulje lopuksi kaikki polttimien säätimet.

Ruoan valmistus

Levitä paistolevyille ohut kerros ruokaöljyä. Tämä estää ruoan palamisen kiinni pintoihin. Sytytä polttimen liekki ja anna lämmitä grilli antamalla polttimen palaa matalalla (MIN) teholla jonkin aikaa.

Vihje: Ruoanlaiton aikana

Liika ruoka-aineissa oleva rasva voi huonontaa grillaustuloksen ja aiheuttaa ruoan kärventymistä. Siksi on tärkeää pyrkiä poistamaan ylimääräinen rasva ruoka-aineista ennen grillausta mikäli se on mahdollista. Lisäksi kannattaa seistä grillin vieressä ja valvoa grillausta sekä siirtää liha pois niiltä alueilta grillitasojoissa joissa liekit ovat voimakkaimmat.

Grillausmenetelmät

Grillin avulla voi valmistaa ruokaa kahdella eri menetelmällä: epäsuoran ja suoran lämmityksen avulla.

Epäsuora grillaus

Epäsuora grillaus muistuttaa paistouunin käyttöä. Ruoka asetetaan suoraan keskimmäisen polttimen päälle, jota ei sytytetä. Sen sijaan sytytetään reunimmaisat polttimet. [Grillin kansi suljetaan](#). Epäsuora grillaus soveltuu parhaiten kookkaiden lihapalojen grillaukseen grillausajan ollessa yli 25 minuuttia. Liha grillaantuu lämpimän ilma kierron avulla lämmön heijastuessa grillin kannesta ja sivuilta. Tällä tavoin toimien vältetään rasvan ja nesteiden tippuminen paistolevyille, johon tippuneet nesteet voivat aiheuttaa liekkien muodostumista. Menetelmä soveltuu paistamiseen, leipomiseen, hitaaseen grillaukseen sekä pyörivien vartaiden grillaukseen. Suosittelemme, että suurten lihapalojen grillauksessa käytetään soveltuvaa paistolämpömittaria.

Suora grillaus

Suora grillaus on perinteinen menetelmä valmistaa ruokaa ja tässä lämpö nousee suoraan polttimista ruoan alapintaan. Suora grillaus on tehokkain kuumennustapa ja soveltuu parhaiten makkaroiden ja siivutetun lihan valmistamiseen samalla kun muu ruoka valmistuu hiljalleen. Jos haluat ruskistaa lihaa enemmän voit aloittaa grillauksen aukinlaisella kannella, muussa tapauksessa suosittelemme grillausta kansi suljettuna. Tämä vähentää liekehtimisen sekä lihan palamisen riskiä. Vaihtoehtoisesti liha voidaan myös kääriä alumiinifolioon tai lihan alla voidaan käyttää paistoalustaa, joka kerää rasvan.

Epäsuoran ja suoran grillauksen yhdistelmä

Ruokaa voi valmistaa myös käyttämällä edellä kuvattujen menetelmien yhdistelmää. Yhdistetty lämmitys soveltuu erityisesti paksujen pihvien tai kalaruokien grillaukseen. Anna ruoan grillautua

suoralla lämmöllä hetken aikaa molemmin puolin. Säädä lämmitysteho sitten pienemmäksi ja sulje kansi noin 3 - 4 minuutin ajaksi.

Grillaus ritilöiden avulla

Kukaan ei jää kylmäksi grillatun ruoan suhteen ja ritilät tuovat perinteisesti "veden kielelle". Perinteinen savun makuinen grillattu ruoka saadaan grillaamalla ruoka ritilän päällä. Grillauksen aikana ruoasta tippuu nesteitä ja rasvaa polttimien tai lämmönlevittäjien päälle. Jos rasvaa tippuu lämmönlevittäjien päälle muodostuu savua joka nousee ylös ruoan sivuitse ja juuri tämä antaa ruoalle hienon erityismaun. Tämä menetelmä soveltuu parhaiten murean lihan, vihannesten ja kalan valmistamiseen. Kun grillaat vihanneksia, suosittelemme että asetat vihannekset alumiinifolioon tai erillisen ritilään tai [metallikoriin](#) yhdessä sitruunamehun, sipulin, valkosipulin tai tuoreiden mausteiden kanssa. Aseta paketti grillaustasolle keskilämmöllä lämmittäen ja muista käänellä pakettia eri asentoihin grillauksen aikana.

Grillaus paistotalustalla

Paistolevy on suora ja helppo tapa valmistaa ruokaa ja soveltuu parhaiten korkean rasvapitoisuuden omaavien ruokien valmistamiseen. Jos muutoin valmistat ruoan paistinpannulla voit käyttää yhtä hyvin grillin paistolevyä.

Täydellisen pihvin voit grillata sivelemällä oliivi- tai kasviöljyä pihvin pintaan. Vältä rasvan tippumista suoraan paistolevyllä rasvan kiinnipalamisen estämiseksi. Esilämmitä paistolevyä noin 5 minuutin ajan täydellä teholla. Paista pihviä 2 - 3 minuuttia kummaltakin puolelta. Grillauksen jälkeen tulee paistolevyn pinta aina puhdistaa ruoantähteistä. Ruostumisen estämiseksi sivele paistolevyn pinnat ohuella kerroksella ruokaöljyä jokaisen käyttökerran jälkeen. Voit myös paistaa munia ja pekonia paistolevyllä sekä valmistaa vihanneksia ja muita ruokia.

Lämpöhyilly

Kun grillaat lihaa anna grillatun lihan "levätä" noin 10 minuuttia ennen tarjoilua, jolloin lihassa olevat nesteet ehtivät levitä paremmin lihaan jolloin myös maku kehittyy optimaaliseksi. Lämpöhyilly on ihanteellinen apuväline tähän, sillä se pitää ruoan lämpimänä tarjoiluun saakka. Lämpöhyilly auttaa myös pitämään jo grillatut ruoat tai annokset lämpiminä kun valmistat aterian muita ruokia valmiiksi. Lämpö kohoaa ylöspäin grillitasosta ja voit hyödyntää sitä myös ruoan valmistuksessa esimerkiksi folioon käärittyjen maissintähkien tai uuniperunoiden tapauksessa.

Sivupolttimot

Käytännössä kaikki ruoka, jonka voi valmistaa kattilassa, voidaan lämmittää grillin sivupolttimoiden avulla. Voit käyttää wok-pannaa, paistinpannaa tai vuokaa ja valmistaa paistettuja perunoita, vihanneksia tai valmistaa kastikkeen liharuokaa varten. Parasta kaikessa on se, että voit valmistaa aterian kaikki ruoat yhdellä kertaa ilman tarvetta juosta edestakaisin grillin ja keittiön väliä. Käytön jälkeen puhdista sivupolttimien ympäristö lämpimällä vedellä ja [valkoiseen etikkaan](#) kostutetulla kangaspalalla. Voit myös käyttää soveltuvia puhdistusaineita, mutta varmista, että aine ei sisällä hankaavia tai syövyttäviä ainesosia.

Viktig läsning

- Felaktig installation, montering, justering, förändring, eller liknande, kan förorsaka person- eller materiell skada. Läs därför noggrant igenom denna instruktion innan grillen monteras. Monteringen av din gasolgrill måste göras i enlighet med lokala lagar, regler och förordningar.
- Se till att gasolslangen inte är i närheten av varma ytor.
- Utför inte själv underhåll och/eller reparationer på din gasolgrill. Kontakta en auktoriserad verkstad/gasolinstallatör eller inköpsställe.
- Det är viktigt att du installerar din gasolgrill exakt på det sätt som beskrivs i denna instruktion. Du skall vara speciellt noga med att hålla gasolgrillen ifrån brännbart material, och du bör alltid kontrollera slangar och anslutningar för eventuella läckage när du gör en ny tillkoppling.
- Gasolgrillen får aldrig lämnas utan tillsyn när den är påslagen. Låt inte barn vistas i närheten av grillen, beröring av grillgaller/-platta kan orsaka brännskador.
- Håll gasolgrillen ren för att förhindra brand orsakat av fett. Brand som orsakas av fett upphäver garantin.
- Kontrollera att gasolbehållare är av rätt typ och passar till denna gasolgrill.
- Observera gasoltyp: I denna vägledning refererar vi till gasolflaskor och regulatorer. Vi rekommenderar användandet av gasol (en blandning av propan och butan), då det möjliggör grillning året runt. Observera att gas-/gasoltyp och tryck kan variera från land till land. Om du är osäker, kontakta en auktoriserad återförsäljare.

Installation

Denna gasolgrill skall monteras och installeras i enlighet med dessa instruktioner.

Denna grill skall uteslutande användas utomhus. Den skall endast användas i väl ventilerade områden. Denna grill får INTE användas inomhus, i garage, tält eller liknande. Grillen får ej heller användas i båtar eller motorfordon.

Denna grill bör EJ placeras under en täckt, oskyddad konstruktion. Grillens baksida, sidor och botten får INTE stå närmare brännbart material än en meter.

Håll området runt din gasolgrill och gasolflaskor fritt från avfall, och se till att området är väl ventilerat.

Placera aldrig din gasolgrill och/eller dina gasolflaskor i närheten av något brännbart material, bensin eller andra lättantändliga gaser eller vätskor.

Montering och tillkoppling av gasolbehållare

Montera i enlighet med denna instruktion

Kontrollera gasoltyps-etiketten som sitter på gasolgrillen. I hela Europa används butan- och/eller propangas för gasolgrillar. I Sverige är gasol, den mest använda, vilket vi också rekommenderar. Regulatorn skall vara utformad så att den passar till ventilen på gasolbehållaren du köpt.

Du skall aldrig använda överdriven kraft eller våld när du ansluter reduceringsventilen. Det är bättre och tryggare att tillkalla din grill- eller gasolleverantör, för hjälp.

Reduceringsventilen/gasolregulatorn skall, och måste användas utan modifieringar. Slangmonteringar skall användas utan modifieringar och/eller förändringar. Slangen skall, innan varje användande, kontrolleras avseende förslitning, hål, sprickor eller andra skador. I händelse av utbyte av slang och/eller regulator, skall samma typ användas, som tillverkaren föreskrivit denna grill. Regulatorslangen skall i båda ändar anslutas med slangklämmor, som dras åt med en skruvmejsel. Använd inte gängtejp eller isoleringsmaterial på dessa kopplingsanordningar. Slangen skall anslutas på ett säkert sätt och med slangklämma även till regulatorn.

När gasolbehållaren inte används SKALL den stängas med kranen. Gasolbehållare som inte används, ska lagras utomhus i ventilerat område och ej i närheten av barn.

Se till att gasolbehållaren ej kan välta. Gasolbehållaren skall installeras/ användas i en vertikal position (stående). En extra/reservbehållare skall även den lagras stående.

Lagring av en extra gasolbehållare får ej ske, under eller i närheten av grillen.

Kontroll av läckage

Detta bör göras första gången du ansluter gasolgrillen och varje gång du monterar eller demonterar. Sätt på gasen på gasolbehållaren men inte på brännarna. Detta gör att gasledningen fylls med gas. Nu bör du pensla eller hålla en tvällösning på alla förbindelser. Om det finns ett läckage, kommer bubblor att uppstå och visa sig inom 20 sek. Har läckage uppstått, täta anslutningen. Om läckaget fortsätter, kontakta återförsäljaren av grillen. Du får **aldrig** använda en låga av något slag för att kontrollera läckage. En kontroll av läckage bör göras ett par gånger under säsongen.

Härdning av grillgaller/-platta (*modeller med grillgaller/-platta av gjutjärn*)

Detta gäller endast modeller med grillgaller av gjutjärn, andra typer av galler behöver man endast diska innan de används.

Diska grillgallret/-plattan med ett mildt diskmedel och skölj noggrant. På detta sätt avlägsnas ev. fett- och oljerester från tillverkningen. Torka grillgallret och smörj in stekplattorna/hällarna med lite matolja. Sätt tillbaka grillplattan/-gallret i grillen.

Tänd grillen och låt den gå på låg värme i 15-20 minuter för att låta gallret "bränna av sig" eller tills det slutar att osa.

Gjutjärnsgaller kan med fördel brännas av på hög värme i ca 10 minuter efter varje gång man använt grillen. Matrester och sot tas bort enklast med en stålborste.

OBS! Grillgaller/-platta bör smörjas in med matolja efter användning, speciellt om grillen inte skall användas under en längre tid. På så sätt undviker man att rostbeläggning bildas på gallret/plattan.

Hantering av grillgaller/-platta med emalj- eller teflonbeläggning

Diska grillgallret/-plattan med ett mildt diskmedel och skölj noggrant innan du använder grillen. Använd aldrig stålborste, stålull eller slipmedel för att rengöra grillgaller/-platta.

Lång hållbarhet uppnår man om man diskar galler-/platta efter varje användning och/eller bränner dem rena från fett och matrester.

Övrig rengöring och underhåll

En gasolgrill bör hållas ren från smuts och fett för att inte förstöras. Ovansidan på en grill behöver samma behandling som en bil, för att inte rosta och bli ful. Grillen bör ha ett överdrag som skydd mot väder och vind. Tvätta grillen med jämna mellanrum och smörj in den med syrafri olja. Delar som gångjärn, dörrar och hjulbultar kan smörjas med vanligt smörjmedel (Universalspray).

Brännarna kräver också underhåll. Dessa borstas rena, kontrollera att alla små hål är öppna och inte igensatta av smuts eller fett. *Modeller med gjutjärnsbrännare bör smörjas in med matolja ett par gånger under säsonger samt ytterligare en gång när man ställer undan den efter säsongen.*

Modeller i rostfritt utförande

Tecken på ytrost kan förekomma. Detta är varken farligt eller fel. Rostfritt, är en beteckning och en kvalitetsmärkning och det är en vanlig missuppfattning att materialet inte kan rosta. Vi försöker här ge en kort förklaring till de kunder som upplever att ytskikten rostar (oxiderar). Rostfritt stål har en betydligt högre motståndskraft mot rostangrepp än annat stål. Grunden till detta är att krom bildar en kromoxid-film (Cr2O3) på ytskiktet och därmed skyddar underliggande stål mot oxidering.

Filmen är delvis självreparerande på så vis att den kan återskapas där stålet skadats. Det betyder att produkten har en lång livslängd. Om man önskar behålla ytskiktet blankt på en

rostfri produkt skall man vara noga med rengöring och helst smörja in ytan med ett tunt lager av syrafri olja.

Motståndskraften mot korrosion, som rostfritt stål har, uppnås genom att stålet legeras med krom. När krominnehållet överstiger 17 % bildas en tunn hinna på stålet, som passivt skyddar det underliggande stålet mot vidare oxidering. Det yttre lagret, som består av kromoxid, är endast någon nanometer tjockt och därmed osynligt för ögat. Om stålet skadas ytterligare, återbildas lagret snabbt, förutsatt att det finns syre i omgivningen. Den kemiska motståndskraften i rostfritt stål ökar med stigande krominnehåll, men ökar också med minskande kolinnehåll. Vi försöker därför hålla kolinnehållet under 0,25 % vid produktion av ex vis gasolgrillar.

Användning av din gasolgrill

Att tända grillen

Det är enkelt att tända grillen, men det skall göras försiktigt.

Se till att gasen är påslagen på gasolbehållaren. Luta dig inte över grillen när brännarna skall tändas. Vänligen notera att locket skall vara öppet på grillen vid tändning.

Tänk på att lockets ovan-/utsida kan bli het under grillning. Använd endast lockets handtag när grillen är varm.

Grillar med elektronisk tändare (OBSERVERA ATT EN 1,5 V AA-BATTERI KRÄVS FÖR TÄNDNINGEN)

Grillen har en elektronisk tändare som skickar in gnistor på sidan av brännaren när knappen hålls intryckt eller vrids (beroende på modell). Tryck in och vrid den mittersta brännarens brytare mot läget Hög ("MAX"). Håll tändarknappen intryckt till brännaren tänds. Detta är ett mycket effektivt och samtidigt pålitligt sätt att tända på. När den första brännaren brinner, kan du sedan slå på brännarna på sidorna genom att vrida brytarna till "MAX".

Om brännaren inte tänds vid första försöket, tryck och vrid brytaren tillbaka till AV-positionen och gör samma tändningsprocedur igen. I det fall då brännaren ändå inte tänds, vänta några minuter tills gasen förångats och prova därefter igen.

Grillar med tändare inbyggd i vredet

Grillen har en inbyggd piezo-tändare i brytaren/vredet. Vrid brytaren till halv-position och håll den intryckt till dess att du hör gas strömma ut. Vrid brytaren vidare till dess att du hör ett tydligt klick. Det är normalt att brännaren inte tänds vid det första försöket p g a att blandningen av syre och gasol inte är optimal. Forsätt att vrida brytaren flera gånger över tändningshacket till dess att brännaren tänds.

Manuell tändning - I det fall tändningen, av en eller annan orsak, ändå inte fungerar, kan du använda en LÅNG tändsticka för att tända brännaren.

Kontroll av flammen - Brytarna har tre baspositioner. Du kan ställa in flamhöjder mellan låg ("MIN") och hög ("MAX") genom att trycka och vrida respektive brytare inom dessa positioner.

Att stänga av grillen

När du är färdig med matlagningen, låt brännarna stå på hög ("MAX") i (högst) 5 minuter för att få överskottsfett att bränna bort på värmespridaren, brännarna och andra ytor.

För att stänga av grillen, är det bäst att först stänga av gasolventilen på behållaren, så att restgasen i slangen kan bränna bort. Detta tar bara några sekunder. Stäng därefter av alla brännare.

Innan grillning

Smörj in kokplattorna med lite matolja, detta hindrar maten att bränna fast. Tänd brännarna och låt dem värma gasolgrillen på LÅG ("MIN") så grillplatta och galler blir varma.

Tips vid matlagning

Uppflamningskontroll:

Uppflamningar är plötsliga flammor som kommer upp genom grillgallret. Dom orsakas av att

naturliga matsafter droppar ner på brännarna och antänds. Mindre uppflamningar och rök är bara bra. Denna företeelse ger grillmaten en extra god smak. Men om det händer för ofta, och flammen varar i mer än några sekunder, riskerar maten att bli bränd och därmed förstörd. Därför är det viktigt att kunna kontrollera och hindra större uppflamningar. Väldigt fet mat skapar uppflamningar. Du kan därför skära bort överflödigt fett från köttet. Utöver detta, kan uppflamningar inträffa om brännarna är ställda med för hög låga. Det kan också hjälpa att skjuta bort köttet från flammorna.

Grillmetoder

Det finns två olika huvudmetoder för att laga mat på en grill: indirekt- och direkt grillning

Indirekt grillning

När man grillar indirekt, kan man likna grillen vid en konventionell ugn. Maten läggs på gallret rakt ovanför den mittersta brännaren, som är avslagen samtidigt som de yttre brännarna är på - kom ihåg att stänga grillens lock. Indirekt grillning lämpar sig bäst för större råvaror som bör grillas i mer än 25 minuter. Råvarorna grillas genom att varmluft cirkuleras inuti grillen därför att värmen reflekteras emot grillens lock och sidor. På detta sätt undviker man att t ex fett och kötsafter droppar ner på värmekällan och skapar en uppflamning. Denna metod rekommenderas för stekning, bakning, långsam grillning och vid användning av roterande grillspett. Det rekommenderas även att du använder dig av en stektermometer, speciellt vid tillagning av större köttstycken.

Direkt grillning

Direkt grillning är det mer traditionella sättet att grilla på, värmen kommer från en källa direkt under maten. Direkt grillning har den högsta effekten och är bäst lämpat för t ex kött i skivor och korv, som skall uppnå en stekyta på samma tid som den skall bli genomstekt. Om du önskar att bryna råvaran extra kan du grilla utan lock under de första minuterna, annars rekommenderas det att grilla med locket stängt. Då minskas risken för uppflamning och vidbrända råvaror. Alternativt kan råvarorna läggas på aluminiumfolie eller en stekplatta med en uppsamlingskopp för fett och köttsaft.

Kombination av direkt- och indirekt grillning

En kombination av de båda grillmetoderna kan användas, och rekommenderas speciellt vid tjockare biffar, grönsaker eller fisk. Låt maten grilla på direkt värme under kort tid på bägge sidor. Skruva sedan ner temperaturen och stäng locket tills grillråvaran är färdig, 3-4 minuter beroende på tjocklek.

Grillning på grillgaller

Det finns inget som kan jämföras med smaken av grillad mat, och grillgallret är nyckeln till det "munvattnande-resultatet". Den karaktäriserande "rökta" grillsmaken kan endast fås genom grillning på galler. När maten grillas droppar safterna ner på brännaren eller värmeskölden, när fett träffar värmeskölden förångas den och röken från detta omger maten - detta ger den unika smaken. Denna metod är bäst lämpad för mörkt kött, grönsaker och fisk. När du grillar grönsaker, rekommenderar vi att lägga grönsakerna i aluminiumfolie, i ett halster eller i en grillkorg. Gärna tillsammans med citronsaft, lök, vitlök och färska kryddor. Lägga paketen på den mediumvärmda grillplattan, och kom ihåg att vända grönsakspaketet lite då och då under tiden som du grillar.

Grillning på grillplatta

Grillplattan är snabb och enkel att använda, den är bäst att använda till att grilla på när du lagar mat med högt fetthinnehåll. För att tillaga den perfekta rätten, stryk råvaran med olivolja eller vegetabilisk olja. Undgå att droppa olja direkt på grillplattan, detta för att förhindra att oljan blir bränd. Förhandsvärm grillplattan i ca 5 minuter på hög ("MAX"). Stek råvaran under 2-3 minuter på varje sida lite beroende på tjocklek. Efter användning bör alltid matrester skrapas bort från plattan. Stryk gärna plattan med en vegetabilisk olja efter användning, för att undvika att plattan rostas. Grillplattan är idealisk till att grilla kött, fisk, grönsaker eller tillbehör, eller varför inte steka ägg och bacon en söndagsmorgon?


Värmehylla

När du grillar kött skall alltid köttet få vila efter tillagning innan du serverar köttet.

Detta görs för att köttet skall hinna sprida köttsafterna och smakerna inuti köttbiten. Värmehyllan är idealisk för just detta ändamål. Värmehyllan kan även användas för att värmeålla färdig mat under tiden som du förbereder andra rätter. Värmen stiger från grilltvan och skapar en varm plats för till exempel majscolvar eller bakade potatisar.

Sidobrännaren

Nästan allt som du kokar på spisen i ditt kök, kan du koka på sidobrännaren på grillen. Du kan använda en wok, stekpanna eller kastrull för att tillaga kokta potatisar, grönsaker eller sås till dina grillrätter. Det bästa av allt är att du kan tillaga en fullständig måltid på samma plats utan att behöva springa mellan köket och grillen. Rengör sidobrännaren och området runt omkring med vatten, rengöringsmedel och en trasa efter användning. Se till att rengöringsmedlet inte innehåller slipmedel eller liknande.

PRODUSENT: LAITTEEN VALMISTAJA: TILLVERKARE: APPLIANCE MANUFACTURED BY:	YOUNGDA GROUP CHINA	IMPORTER	SUNWIND GYLLING AS
PRODUKTNUMMER: VALMISTEKOODI: PRODUKTNUMMER: APPLIANCE CODE:	2383-06 440668 / Smart Dallas 3000	ID KODE: TUNNISTEKOODI: IDENTIFIKATIONSKOD: IDENTIFICATION CODE:	 0063-17
TOTAL EFFEKT: KOKONAISLÄMPÖTEHO: TOTAL EFFEKT: TOTAL HEAT INPUT:	9.0 kW (654g/h))Brennerene er på 3.0kW per brenner. 9.0 kW (654g/h)Grillin polttimien nimellisteho on 3.0kW per poltin. 9.0 kW (654g/h)Grillbrännarna är nominellt 3.0kW per brännare. 9.0 kW (654g/h)The grill burners are rated at 3.0kW per burner.		
GASSKATEGORI: LAITELUOKKA: GASKATEGORI: GAS CATEGORY:	I₃₊(28-30/37)	I_{3B/P}(30)	
GASTYPE: KAASULAJI: GASTYP: TYPES OF GAS:	Butan	Propan	LPG GAS MIXTURE (GASOL)
GASTRYCK: KASUN KÄYTTÖPAINE: GASTRYCK: GAS PRESSURE:	28-30 mbar	37 mbar	30 mbar
INJEKTOR, STR: SUUTTIMEN KOKO: INJEKTOR, STORLEK: INJECTOR SIZE:	Hovedbrennere:0.86mm; Pääpoltin: 0.86 mm; Huvudbrännare:0.86mm; Main Burner: 0.86 mm;	SERIENUMMER DATOKODE: SARJANRO PVM: SERIENUMMER/DATUMKOD: SERIAL NUMBER/DATE CODE:	Dallas 3-2017
DEST LAND: KOHDEMAAT: ANVÄNDNING I LÄNDER: COUNTRIES OF DESTINATION	I₃₊(28-30/37) BE, CH, CY, CZ, ES, FR, GB, GR, IE, IT, LT, LU, LV, PT, SK, and SI. I_{3B/P}(30) BE, CY, DK, EE, FI, FR, HU, IT, LT, NL, NO, SE, SI, SK, RO, HR, TR, BG, IS, LU and MT.		
<p>NO: KUN FOR UTENDØRS BRUK! OVERFLATER BLIR VARME – HOLD BARN OG DYR PÅ AVSTAND FLYTT IKKE GRILLEN UNDER BRUK. STENG AV GASSTILFØRSEL ETTER BRUK. FORSØK ALDRI Å ENDRE PÅ PRODUKTET MÅ IKKE BRUKES I NÆRHETEN AV BRANNFARLIGE MATERIALER ELLER VÆSKER SAMT MATERIALER SOM ER FØLSOMME FOR VARMEPÅVIRKNING. LES OG OPPBEVAR BRUKSANVISNINGEN TIL SENERE BRUK.</p> <p>FIN: AINOASTAAN ULKOKÄYTTÖ SEKÄ HYVIN TUULETETUT TILAT.LAITTEEN PINNAT VOIVAT OLLA KUUMIA. ÄLÄ PÄÄSTÄ LAPSIA LAITTEEN LÄHELLE. ÄLÄ LIIKUTA LAITETTA KÄYTÖN AIKANA.SULJE KAASUPULLON VENTTIILI KÄYTÖN JÄLKEEN. ÄLÄ TEE LAITTEeseen MITÄÄN MUUTOKSIA. LAITTEEN LÄHELLÄ EI SAA OLLA SYTTYVIÄ MATERIAALEJA. LUE LAITTEEN KÄYTTÖOHJE HUOLELLA ENNEN KÄYTTÖNOTTOA.</p> <p>SWE: ENDAST FÖR UTOMHUSBRUK MED GOD VENTILATION. YTTERSIDORNA BLIR MYCKET VARMA – HÅLL BARN OCH HUSDJUR PÅ AVSTÅND. FLYTTA INTE PRODUKTEN UNDER ANVÄNDNING. STÄNG AV GASTILLFÖRSELN EFTER ANVÄNDNING. ÄNDRA ELLER MODIFIERA INTE PRODUKTEN DENNA PRODUKT FÅR INTE ANVÄNDAS I NÄRHETEN AV BRANDFARLIGT MATERIAL. LÄS BRUKSANVISNINGEN INNAN PRODUKTEN ANVÄNDS!</p> <p>ENG: FOR USE OUTDOORS AND IN WELL VENTILATED AREAS. ACCESSIBLE PARTS MAY BE VERY HOT. KEEP YOUNG CHILDREN AWAY. DO NOT MOVING THE APPLIANCE DURING USE. TURN OFF THE GASS SUPPLY AT THE GAS CYLINDER AFTER USE. DO NOT MODIFY THIS APPLIANCE.KEEP AWAY FROM FLAMMABLE MATERIALS DURING USE. READ THE INSTRUCTION LITERATURE BEFORE USING THE APPLIANCE.</p>			



•
Sunwind Gylling AS • Postboks 64 • N-1309 RUD • Norge
Rudssletta 71-75 • N-1351 RUD • Norge
(+47) 67 17 13 70
post@sunwind.no

Sunwind Gylling AB • Solkraftsvägen 12 • S-135 70 STOCKHOLM • Sverige
(+46) 8 7420170
www.sunwind.se

Sunwind Gylling OY • Niemeläntie 1. • Kaarina
FIN-20780
(+358) 20 1102 600
www.sunwind.fi