

Installation, drift och skötsel
Villaelpanna
ELOMIN III CU 200 och ELOMIN III UB



Innehåll

Anteckningar	3	Drift och skötsel	14
Säkerhet och hantering.....	4	Start och kontroll	
Funktion	5	Vattentryck i systemet	
Tekniska data	6	Avluftning	
Rörinstallation	7	Avluftningsventil	
Expansionskärl - kapacitet		Säkerhetsventiler	
Säkerhetsventil - spilledning		Expansionskärl	
Överströmningsventil		Tappvarmvattentemperatur	
Cirkulationspump		Inkopplingsfördröjning	
Högsta driftstemperatur		Åtgärder vid frysrisk	
Värmesystemsvolym		Tömning av varmvattenberedare	
Pumpkapacitet		Tömning av elkassett	
Varmvatten -Elomin III CU		Värmekurva	
Elinstallation	10	Utgångsvärden, dimensionerade värden	
Blockering		Utgångsvärden, okända värden -golvvärmesystem	
Effektstyrning med 0-10V signal		Justering av grundinställning	
Brytare i läge ON		Begränsning framledningstemperatur	
Brytare läge OFF		Tidsstyrd förändring av rumstemperaturen	
Elinstallation		Programur	
Styreelektronik - Inställningar	12	Förändring av rumstemperaturen	
Manöverpanel	13	Cirkulationspump / sommar drift	
		Frostskydd	
		Drift och skötsel	
		Värme, maxtermostat / överhettningsskydd	
		Varmvatten, termostat / överhettningsskydd	
		Maxtermostat	
		Återställning överhettningsskydd värme	
		Felsökning	18
		Resistans-/spänningsvärden för temperaturgivare ..	18
		Komponenter	19

Anteckningar

Fylls i när pannan är installerad!

Panna, Elomin III: CU 200 UB

Tillverkningsnummer:

Installationsdatum:

Installatör:

Tel:

Övrigt:

.....

.....

.....

.....

.....

Säkerhet och hantering

- Läs noga igenom denna instruktion innan installation och upptändning!
Förvara instruktionen i närheten av pannan!
- En korrekt utförd installation i kombination med rätt utförd injustering och kontinuerlig service ger hög driftsäkerhet och god värmeekonomi.
- Rätt inställning av pelletbrännaren är viktig för god värmeekonomi.
- Kontakta skorstensfejaren innan byte av bränsleslag.
- Kontakta myndighet angående restriktioner mot fastbränsleledning inom tätbyggt område.
- Ingrepp i pannan får endast utföras av person med behörighet.
- Stäng av arbetsbrytaren före service/repairation
- Utför aldrig underhållsarbete/service på tryckbärande delar när de är trycksatta.
- Modifiering, ändring eller ombyggnad av pannan får inte ske.
- Pannan får inte användas av barn eller av person med nedsatta fysiska eller psykiska funktioner. Inte heller av barn/personer som saknar kunskaper om pannan. Barn får inte leka med pannan och anslutna tillbehör.
- Placera aldrig något brännbart material på panna eller rökrör.
- Var försiktig om pannans luckor ska öppnas under drift.
- I serviceärenden - kontakta alltid din installatör.
- Pannans typ och tillverkningsnummer måste alltid anges vid kontakt med Värmebaronen, se pannans typskylt
- Värmebaronen förbehåller sig rätten till ändring av specifikationen, i enlighet med sin policy om kontinuerlig förbättring och utveckling, utan föregående avisering.
- Illustrationer kan avvika från verklig produkt.
Med reservation för korrektur/tryckfel.

I denna anvisning används följande ikoner för att indikera viktig information:



Information som är viktig för optimal funktion.



Talar om vad du ska eller inte ska göra för att undvika personskador.



Talar om vad du ska eller inte ska göra för att undvika att komponenten, pannan, processen eller omgivningen skadas eller förstörs.

- Med reservation för eventuella ändringar och tryck-/korrekturfel

Funktion

ELOMIN III är avsedd för vattenburna värmesystem.

ELOMIN III CU 200, villaeldpanna med varmvattenberedare.

ELOMIN III UB, villaeldpanna utan varmvattenberedare, avpassad för att placeras ovanpå en elektrisk vattenvärmare.

Komplett

- Temperaturreglering i sju steg, med utetemperaturkompensering, vilket innebär att temperatur och effekt automatiskt anpassas till behovet.

Övriga funktioner är:

- Belastningsvakt, skyddar husets huvudsäkringar mot överbelastning. Funktionen begränsar tillfälligt pannans effekt när t.ex tvättmaskin, torktumlare, spis eller dylikt är i drift samtidigt som pannan. Strömtransformatorer ingår.

- Inkopplingsfördröjning efter strömavbrott.

- Sommardriftsfunktion, stänger cirkulationspumpen och motionerar denna när inget värmebehov finns.

- Frostskyddsfunktion.

I pannan ingår:

- Varmvattenberedare, kopparfodrad med värmematta.

- Expansionskärl.

- Säkerhetsventil.

- Automatisk avluftningsventil.

- Påfyllnings- / avtappningsventil.

- Överströmningsventil, undviker ett stopp i vattenflödet genom pannan, vilket minskar risken för att överhettningsskyddet löser ut.

- Ventilkoppel med blandnings-, säkerhetsventil och vakuumventil.

- Cirkulationspump.

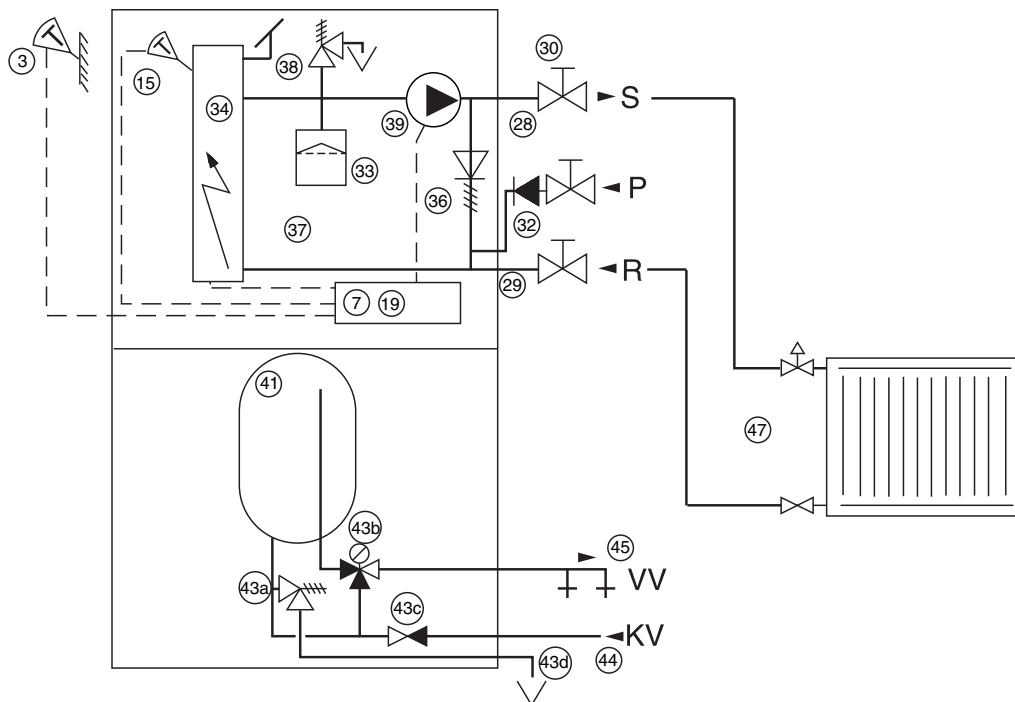
Tillbehör

Rumstermostat art.nr 12 00 82.

Elomin III UB; säkringssats för matning av en elektrisk vattenvärmare, art. nr 2951.

Systemprincip

Detta är en systemprincip, verklig anläggning ska utföras enligt gällande normer och anvisningar.



3. Temperaturgivare, utetemperatur.

7, 19 Styrelektronik, värme.

15. Temperaturgivare, framledning.

28. Framledning, stigare.

29. Returledning.

30. Spilledning från säkerhetsventil.

32. Påfyllning värmesystem.

33. Expansionskärl.

34. Elkassett i värmedel.

36. Överströmningsventil.

37. Avluftningsventil.

38. Säkerhetsventil, 2,5 bar.

39. Cirkulationspump.

47. Värmesystem, radiator/golvvärme.

Endast i ELOMIN III CU

43a. Säkerhetsventil 9 bar.

43b. Blandningsventil.

43c. Avstängningsventil.

43d. Anslutning spilledning 15mm.

44. Kallvattenanslutning, 22mm.

45. Varmvattenanslutning, 22mm.

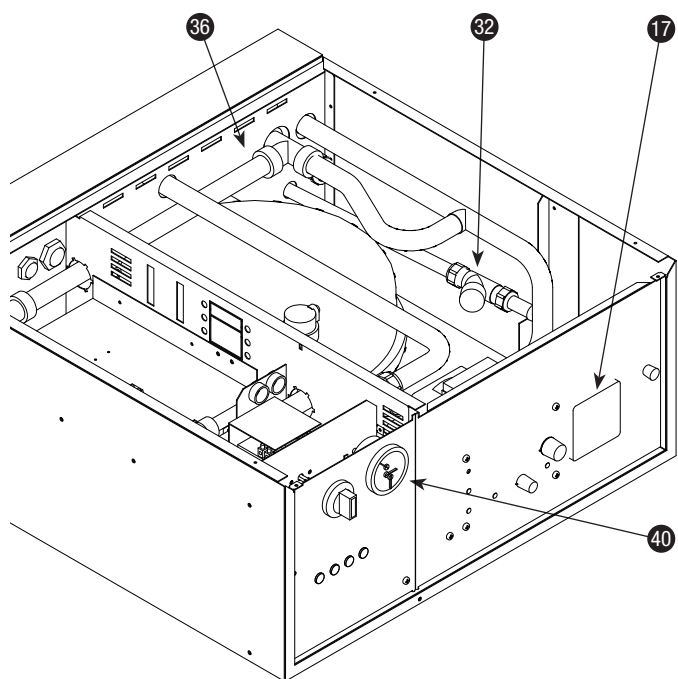
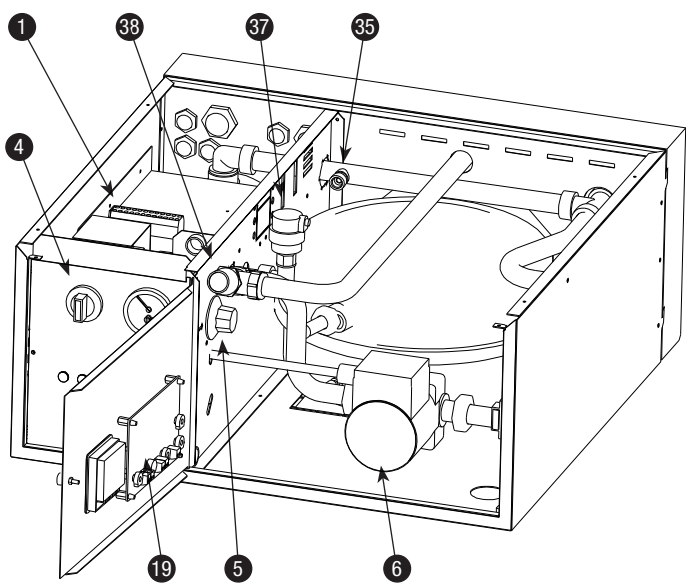
Tekniska data

ELOMIN III UB

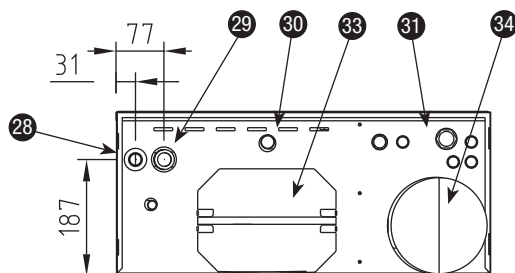
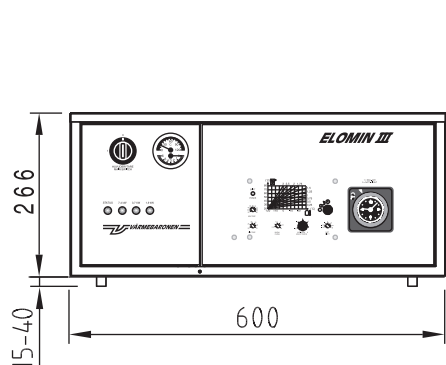
Spänning	400V3N~50 Hz
Effekt	13,1 kW
Ström	18,9 A
Kapslingsklass	IP x1
Vikt tom	25 kg
vattenfylld	30 kg
Volym elkassett	3 liter
expansionskärl	12 liter
Beräkningstemperatur	100 °C
Beräkningstryck	2,5 bar
Provtrycktryck	3,3 bar
Förtryck expansionskärl	1,5 bar
Säkerhetsventil, öppningstryck	2,5 bar

ELOMIN III CU

Spänning	400V3N~50 Hz
Effekt värme + vvb	15,5 kW
värme	13,1 kW
vvb	2,43 kW
Ström värme + vvb	22,4 A
värme	18,9 A
vvb	3,5 A
Kapslingsklass	IP x1
Vikt tom	120 kg
vattenfylld	325 kg
Volym elkassett	3 liter
expansionskärl	12 liter
vvb	190 liter
Beräkningstemperatur	100 °C
Beräkningstryck elkassett	2,5 bar
vvb	10 bar
Provtrycktryck elkassett	3,3 bar
vvb	13 bar
Uppvärmningstid vvb 5 - 60°C	4,5 h
5° - 80°C	6 h
Förtryck expansionskärl	1,5 bar
Säkerhetsventil, öppningstryck	2,5 bar

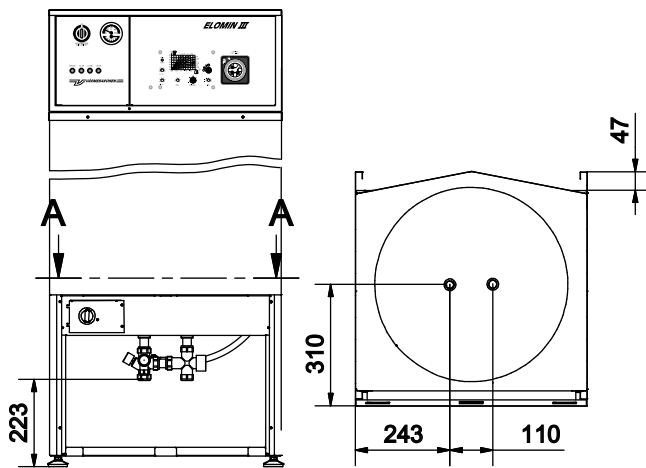
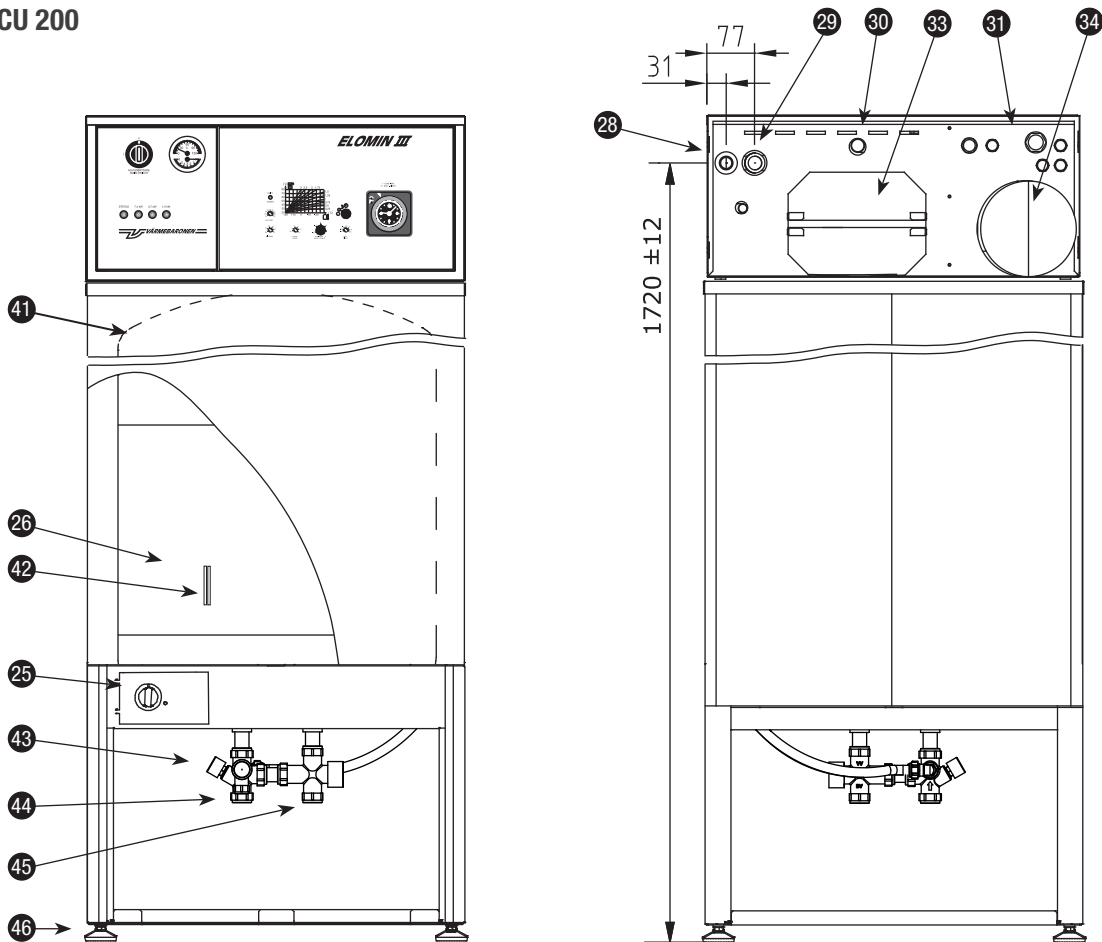


ELOMIN III UB

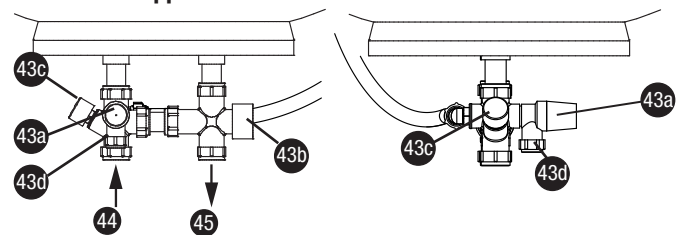


Tekniska data

ELOMIN III CU 200



Varmvattenkoppel



- | | | |
|---------------------------------------|------------------------------------|--|
| 1 Anslutningsplint | 30 Spillrör, säkerhetsventil värme | 41 Varmvattenberedare |
| 4 Allpoligbrytare | 31 Kabelgenomföringar | 42 Fickor för bulber till termostat och maxtemperaturbegränsare. |
| 5 Termostat/överhettningsskydd, värme | 32 Påfyllning värmesystem | 43 Ventilkombination |
| 6 Cirkulationspump | 33 Expansionskärl | a. Säkerhetsventil 9 bar. |
| 17 Kopplingsur | 34 Elkassett | b. Blandningsventil. |
| 19 Kretskort, UTK | 35 Anslutning för hydrometer | c. Avstängningsventil. |
| 25 Termostat/överhettningsskydd, vvb | 36 Överströmningsventil | d. Anslutning spilledning 15mm. |
| 26 Värmematta | 37 Flottöravluftare | 44 Kallvattenanslutning 22 mm |
| 28 Framledning, klämring 22 mm | 38 Säkerhetsventil värme 2,5 bar | 45 Varmvattenanslutning 22 mm |
| 29 Returledning, klämring 22 mm | 40 Hydrotermometer | 46 Justerbara fötter |

Rörinstallation

Installationen utförs enligt gällande regler och normer.

Pannan monteras stående, inomhus, på lämplig plats, som är dimensionerad för pannans vikt. Utrymmet bör vara försett med golvbrunn.

ELOMIN III UB ska monteras horisontellt, minst 50 cm från golv.

Omgivningstemperaturen får inte överstiga 30°C.

För åtkomlighet ska ett avstånd på minst 30 cm finnas över samt 60 cm framför pannan.

Rördragningen utförs så att pannans topplåt är avtagbar.

Samtliga röranslutningar är försedda med klämringskopplingar. Om plast- eller glödgat kopparrör används, ska invändig stödhylsa monteras.

Mothåll ska användas vid anslutning så att den interna rördragningen inte skadas.

Ventiler ska monteras mellan panna och värmesystem.

Pannans värmedel är avsedd för icke syresatt vatten.

Hårt, kalkrikt vatten, är inte lämpligt i vvs sammanhang.

För att undvika frätskador på elpatronen och värmeanläggning ska pH-värdet inte vara för lågt.

Hög kloridhalt i vattnet kan orsaka skador i anläggningen.

Vid egen brunn bör vattenkvaliteten kontrolleras, för att inte ge upphov till skador i tappvatteninstallationen. Koppa i varmvattenberedare och rörledningar bör inte utsättas för onormalt marmoraggressivt vatten. En vattenanalys ger besked. Vid dålig vattenkvalitet bör ett vattenfilter installeras.

Som frostskydd kan värmesystemsvattnet blandas med högst 30% glykol. Kontrollera att glykolen innehåller korrosionsskyddande tillsatsmedel i lämplig mängd.

Enligt gällande regler ska elpanna, som är utrustad med slutet expansionskärl, undergå installationskontroll innan den tas i drift. Kontrollen ska utföras av person med kompetens för uppgiften. Utbyte av panna eller expansionskärl får inte ske utan förnyad kontroll.

Expansionskärl - kapacitet

Expansionskärls volym och leveransförtryck klarar:

Högsta driftstemperatur	60	70	80	90	°C
Värmesystemsvolym	200	150	115	95	liter

Vid lägre höjd och/eller temperatur, klarar kärlet en större värmesystemsvolym. Vid glykolinblandning minskar expansionskärls kapacitet i förhållande till mängden inblandad glykol.

Vid installation kan det vara nödvändigt att justera kärlets förtryck.

Säkerhetsventil - spilledning

Spilledningen ska dras enligt gällande regler. Spilledningen bör dras till en golvbrunn alternativt om avståndet är mer än två meter, till en spilltratt. Förläggningen utförs så att stänk av hett vatten inte kan uppstå när ventilen ska kontrolleras eller pannan avluftas. Spilledningens mynning ska vara synlig.

Påfyllning / avluftning värmesystem

Elomin III UB: Påfyllningsanslutningen, 15 mm kopparrör, ansluts till systemets färskvattenledning.

Elomin III Cu; ledningen är internt kopplad.

Vid påfyllning ska säkerhetsventilen vara öppen tills vatten skvallrar ut genom spilledningen. Stäng säkerhetsventilen och fyll på vatten tills tryckmätaren visar ca 2 bar.

När systemet är vattenfyllt ska det avluftas med avluftningsventil på elpannan och luftningsventiler på värmesystemet. Luftsruven på avluftningsventilen ska vara öppen. För en tillfredställande funktion hos avluftningsventilen ska systemtrycket inte understiga 1,5 bar.

Avtappning

Avtappningsventil för värmesystemet placeras på lämplig plats.

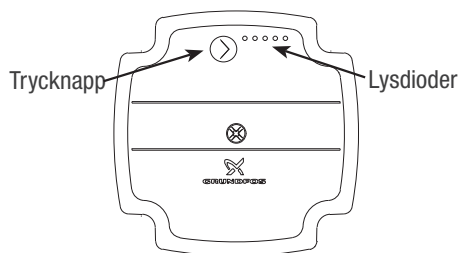
Överströmningsventil

Tryckmotståndet i värmesystemet ska inte överstiga 20 kPa. Den inbyggda överströmningsventil förhindrar att överhettningsskyddet löser ut om värmesystemets styrdon stänger samtliga ventiler. Om tryckmotståndet i värmesystemet överstiger överströmningsventilens öppningstryck, kan flödesproblem uppstå i värmesystemet.

Cirkulationspump

Leveransinställning: Konstant tryck kurva 1

Om delar av värmesystemet inte blir varma kan denna behöva ändras till Konstant tryck kurva 2. Val av en högre kurva ökar energiförbrukning och driftkostnad.













Värme

I driftläge lyser den första lysdioden grönt, och en till fyra lyser gul. De gula visar utnyttjandet av pumpens kapacitet.

- ○ ○ ○ ○ 0 - 25 %
- ● ○ ○ ○ 25 - 50 %
- ● ● ○ ○ 50 - 75 %
- ● ● ● ○ 75 - 100 %

Om knappen trycks in visas pumpens inställning under 2 sek därefter återgår pumpen till normalvisning.

PROP. TRYCK: KURVA 1		● ● ○ ○ ○
PROP. TRYCK: KURVA 2		● ● ● ○ ○
PROP. TRYCK: KURVA 3		● ● ○ ● ●
KONST. TRYCK: KURVA 1		● ○ ● ○ ○
KONST. TRYCK: KURVA 2		● ○ ● ● ○
KONST. TRYCK: KURVA 3		● ○ ● ● ●
KONST. KURVA: KURVA 1		● ● ● ○ ○
KONST. KURVA: KURVA 2		● ● ● ● ○
KONST. KURVA: KURVA 3		● ● ● ● ●
KONST. KURVA: KURVA 4		● ● ● ○ ○

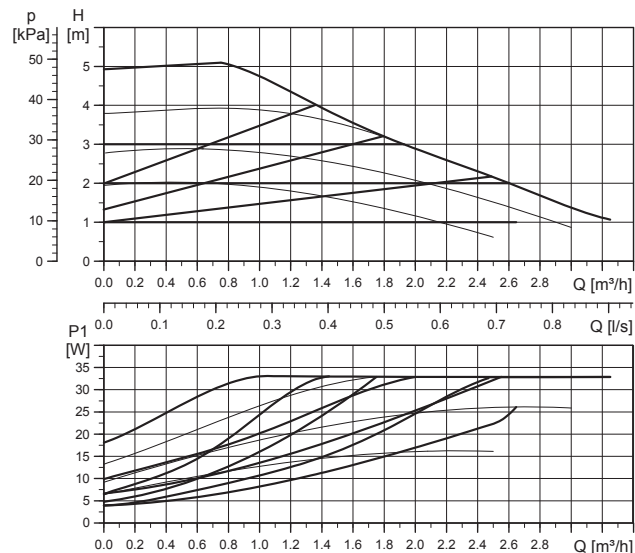
Hålls knappen intryckt under 2 sek växlar pumpen till inställningsläge och lysdioderna blinkar. I inställningsläge kan en av 10 kurvor väljas genom att stega med knappen. När knappen varit opåverkad i 10 sek återgår pumpen till driftläge, lysdioderna slutar att blinka och vald kurva aktiveras.

Tänd röd lysdiod innebär larm eller varning.

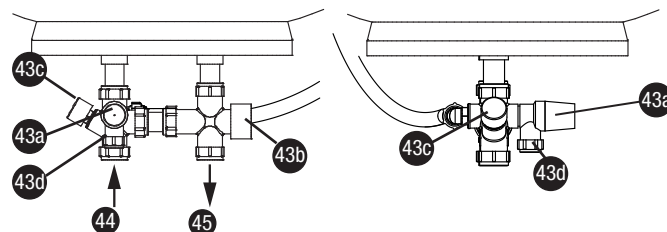
Indikering	Fel	Driftstatus	Åtgärd
● ○ ○ ○ ● Röd + fjärde gul	Motor blockerad	Pumpen försöker återstarta med 1,5 sek intervall	Frigör motor/pumphjul eller vänta
● ○ ○ ● ○ Röd + tredje gul	Låg spänning	Endast varning, pump har fortsatt drift	Kontrollera spänningen till pumpen
● ○ ● ○ ○ Röd + andra gul	Elektriskt fel	Pump stoppad	Kontrollera spänningen/byt pump

För att förhindra oavsiktlig ändring av pumpens inställningar finns ett knapplås. Låsning/upplåsning sker genom att knappen hålls inne i 10 sekunder. Efter 10 sek kommer alla lysdioder att blinka snabbt för att visa att låset är låst/upplåst.

Pumpkapacitet



Varmvatten -Elomin III CU



Påfyllning av kallvatten sker genom att vrida ratten, 43c, moturs, ventilen ska lämnas i öppet läge. Släpp ut luften i vattenvärmaren genom att öppna en varmvattenkran.

På blandningsventilen, 43b, ställs önskad varmvattentemperatur in. Blandarens vred skruvas moturs för att öka varmvattentemperaturen. Inställningsområde 38- 65°C.

Säkerhetsventil, 9 bar, finns monterad på varmvattenkopplet. Spilledningen ska dras enligt gällande regler. Spilledningen bör dras till en golvbrunn alternativt om avståndet är mer än två meter, till en spilltratt. Förläggningen utförs så att stänk av hett vatten inte kan uppstå när ventilen ska kontrolleras eller pannan avluftas. Spilledningens mynning ska vara synlig.

Elinstallation

Installationen ska utföras enligt gällande normer och regler, under överinseende av behörig elinstallatör.

Pannan är försedd med allpolig brytare.

Inkoppling av pannan får inte påbörjas utan elleverantörens medgivande. Panna och varmvattenberedare ska vara vattenfyllda innan installationen påbörjas.

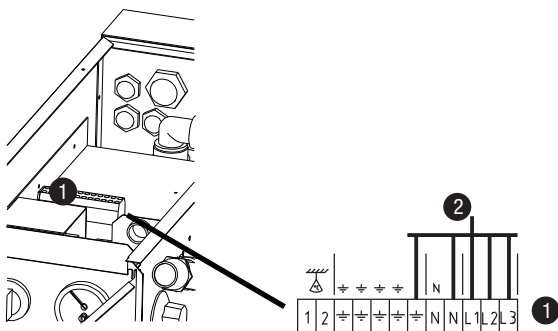
Anslutningsplint finns under pannans takplåt, alla ledningar dras in från pannans baksida.

För installation och åtkomlighet vid service måste ett fritt utrymme på minst 30 cm finnas över samt 60 cm framför pannan.

Omgivningstemperaturen får inte överstiga 30°C.

Anslutning av matningskabel

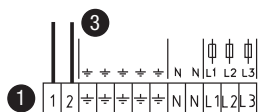
Avsäkring max 25 A.



Utetemperaturgivare

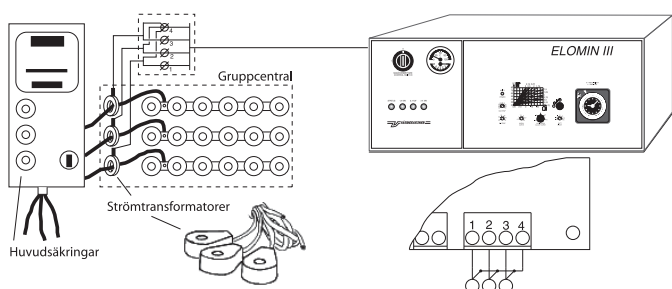
Givaren ansluts med minst 0,75 mm² kabel, som inte får förläggas parallellt med starkströmskablar.

Givaren monteras i nord till nordvästlig riktning, så att den inte utsätts för morgonsol. Givaren placeras på halva fasadens höjd nära ett hörn, inte i anslutning till ventiler, fönster eller dörrar.



Belastningsvakt

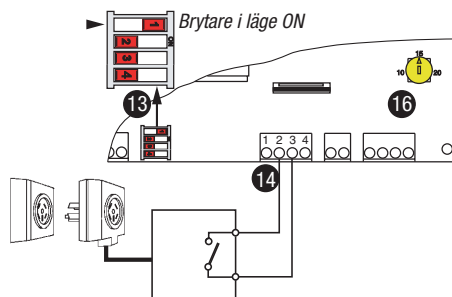
Strömtransformatorerna placeras på kablarna från de säkringar, som ska skyddas. Anslutning görs med minst 0,75 mm² starkströmsisolerad kabel. Gemensam ledare ansluts i klämma 4. Strömtransformatorerna behöver inte anslutas om funktionen inte ska utnyttjas. Säkringsstorleken måste ställas in se "Styreelektronik - Inställningar".



Fjärrstyrning

Används där en låg temperatur, frostskydd, önskas när huset inte nyttjas. Med en telefonstyrning kan temperaturen ändras med ett samtal. Kontaktfunktionen i styrenheten ska vara potentialfri.

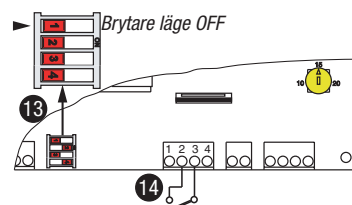
Öppet mellan 2- 3; temperatur enligt inställning, pkt 16.
Slutet mellan 2- 3; ordinarie temperaturinställningen.



Blockering

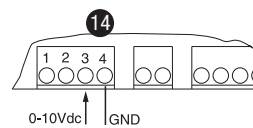
Effekten kan blockeras av extern potentialfri kontakt.

Öppen kontakt kopplar ned effekten. Befintlig bygel mellan klämmorna 2- 3 tas bort.



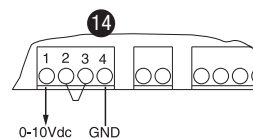
Effektstyrning med 0-10V signal

Effekten kan styras med en 0 - 10 Vdc signal, 0- 100% av installerad effekt. Bygel mellan klämmorna 2- 3 tas bort.



Utsignal, 0-10V, av inkopplad effekt

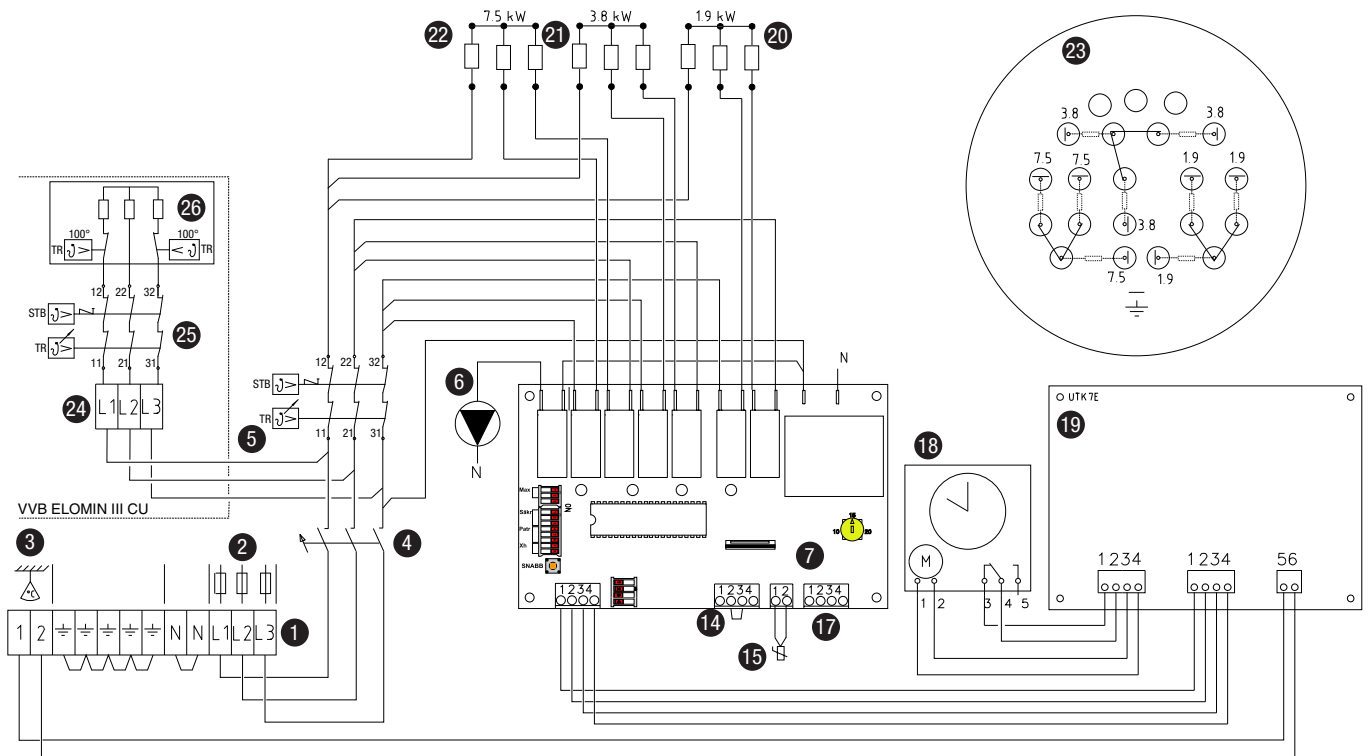
Inkopplad effekt, kan fås ut i form av en 0 - 10 Vdc signal, 0- 100% av installerad effekt.



Installerad effekt

Valt antal steg motsvarar installerad effekt. Om val gjorts, så att pannan effektbegränsats till 9,3 kW, fem steg, motsvarar 9,3 kW installerad effekt. Vid spänningsstyrning, 0-10 V, krävs 10 V för att de fem stegen ska kopplas in. Motsvarande gäller för spänningssignalen av inkopplad effekt.

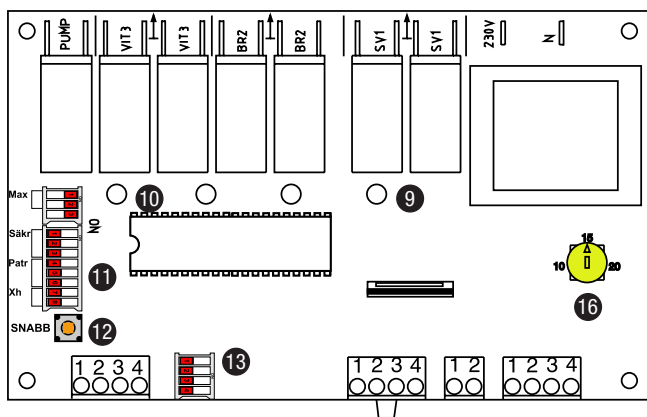
Elinstallation



Elinstallation och ingrepp ska utföras under överinseende av behörig installatör !

1. Anslutningsplint.
2. Anslutning matningskabel.
3. Utetemperaturgivare.
4. Allpolig strömbrytare.
5. Maxtermostat/överhettningsskydd värme.
6. Cirkulationspump.
7. Kretskort, kraft.
14. Anslutning extern blockering.
15. Framlednings/panntemperaturgivare.
17. Anslutning strömtransformatorer.
18. Programur.
19. Kretskort, panel.
20. Effektgrupp ett, 1,9 kW.
21. Effektgrupp två, 3,8 kW.
22. Effektgrupp tre, 7,5 kW.
23. Värmeelement med dykrör värmesystem.
24. Plint till varmvattenberedare.
25. Termostat/överhettningsskydd varmvattenberedare.
26. Värmematta till varmvattenberedare.

Styreelektronik - Inställningar



8. Relä för cirkulationspump.

9. Reläer/indikeringar för effektgrupperna.

10. Drift / status indikering.

11. Brytare för inställning av driftsparametrar:

OFF ↔ ON		Antal effektsteg (1&2)	7	6	5	4	
Max	1	Cirkulationspump (3)	ON	OFF	ON	OFF	
	2		ON	ON	OFF	OFF	
	3		OFF	eko/som-	ON kontinuerlig		
Säkr	1	Huvudsäkring (1-3)	16A	20A	25A	35A	50A
	2		OFF	ON	OFF	ON	OFF
	3		OFF	OFF	ON	ON	OFF
	4		OFF	OFF	OFF	OFF	ON
	5		OFF	OFF	OFF	OFF	ON
Patr	6	Stegstorlek (4-6) Ändra inte!	OFF				
	7		ON				
	8		OFF				
Xh	9	Inkopplingsfördröjning (7&8)	2h	1h	0h		
	10		OFF	ON	OFF		
	11		ON	OFF	OFF		

Max = Antal steg

Antal steg	Effekt (kW)	ELOMIN UB ¹ (A)	ELOMIN CU ² (A)
4	7,4	10,7	15,0
5	9,3	13,4	17,7
6	11,1	16,0	20,3
7	13,1	18,9	23,2

¹ värme ² värme inkl. varmvatten 3 kW (4,3A)

Leveransinställningarna är markerade med fet text.

12. SNABB knapp, används för tillfällig bortkoppling av inkopplingsfördröjning samt snabb effektinstegning. Enligt rekommendation bör högst 50% av effekten kopplas in direkt efter ett spänningsbortfall, som varat längre än tre minuter. Resterande effekt efter en timma. För test kan fördröjningen tillfälligt kopplas bort genom att hålla "SNABB" intryckt tills statusindikeringen lyser med fast sken.

För snabb effektinkoppling kan "SNABB" hållas intryckt, när tidsfördröjningen inte är aktiv, så länge som funktionen önskas. Belastningsvakt, temperatur och stegbegränsning kan begränsa effektinkoppling.

13. Brytare för val av blockering/ström/spänningstyrning eller fjärrstyrning, samt övervakning av panntemperaturgivaren.

Panntemperatur under 5°C tolkas av elektroniken som om temperaturgivaren är trasig. För att kunna starta en utkyld panna, kan övervakningen stängas av.

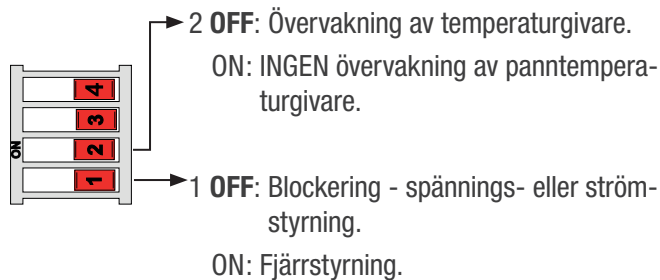
Fjärrstyrning, se Elinstallation "Fjärrstyrning".

Temperatur enligt 16 vid öppen ingång, leveransinställd 15°C.

Vid slutna ingång, gäller den ordinarie temperaturinställningen.

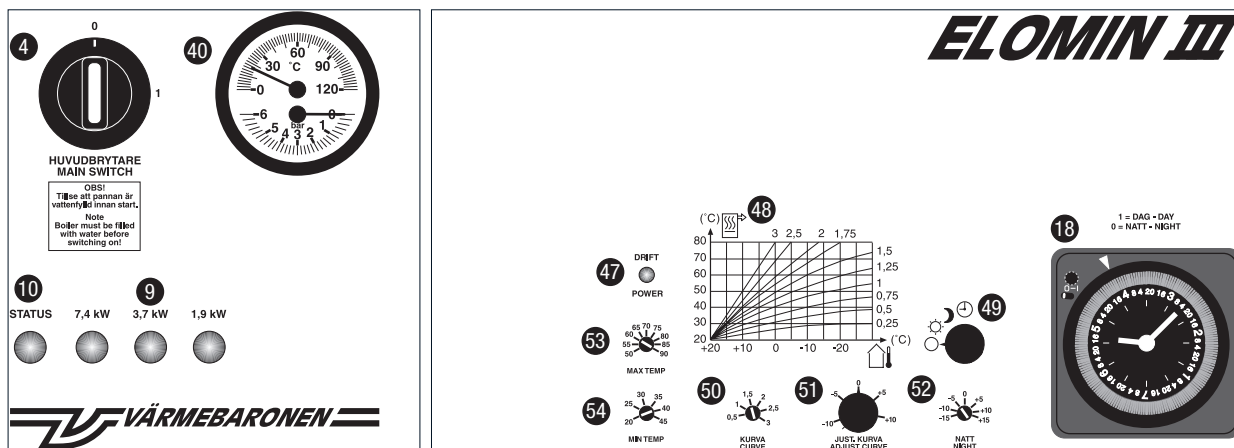
Blockering, se Se Elinstallation "Blockering".

Leveransinställning OFF.



16. Temperaturinställning vid fjärrstyrning.

Manöverpanel



4. Allpoligbrytare.

9. Indikering av inkopplade effektgrupper.

10. Status indikering;

Fast sken: Normal drift.
Lång + en kort blink: Inkopplingsfördröjning efter strömavbrott begränsar effektinstegning.

Lång + två korta blink: Belastningsvakt, rumstermostat eller annan

Lång + tre korta blink: Extern styrning spärrar effektinstegning.
 A. Övertemperatur: effekten kommer att stega in igen när temperaturen sjunkit.
 B. Trasig temperaturgivare: givaren måste bytas innan pannan kan tas i drift. För återstart av pannan, ställs huvudbrytaren i läge 0 under tio sekunder.

Lång + fyra korta blink: Fjärr- / telestyrning aktiv.

Snabb blinkning: Förbikoppling av inkopplingsfördröjning, "SNABB" är intryckt.

Kontinuerlig blinkning Lågspänning har detekterats. För återstart av pannan, ställs huvudbrytaren i läge 0 under tio sekunder.

Släckt: Strömlös alternativt väljare i läge 0.

18. Programur.

40. Termometer och tryckmätare.
 Visar framledningstemperaturen och värmesystemets tryck.

47. Indikering, tänd när pannan är spänningssatt.

48. Temperaturdiagram.

49. Val av program;

- Standby.
 Detta läge rekommenderas före att ställa huvudbrytaren i läge 0, om pannan ska vara avstängd, dock krävs att värmesystemet är vattenfyllt. Pumpmotionering- och frostskyddsfunktionen är aktiva. Frostskyddet aktiveras när panntemperaturen understiger 10°C.
- ☼ Dag, normaldrift, temperatur enligt vald kurva.
- Natt drift.
- ⌚ Automatik, framledningstemperaturen växlar mellan dag- och nattinställning enligt programur.

50. KURVA, värmekurva, valet görs efter värmesystemets, byggnadens och klimatzonens krav.

51. JUST.KURVA, parallellförskjutning av reglerkurva, $\pm 10^{\circ}\text{C}$. I grader räknat, förändras rumstemperaturen ungefär hälften så mycket som framledningstemperaturen. Om en större förändring krävs, väljs en annan värmekurva.

52. NATT, förändring relativt normal temperatur. Framledningstemperaturen kan höjas eller sänkas $\pm 15^{\circ}\text{C}$, relativt normal temperatur. I grader räknat, förändras rumstemperaturen ungefär hälften så mycket som framledningstemperaturen. Justeringen träder i kraft med väljaren i läge ➤ eller ⌚, i det senare fallet enligt inställningar på programur.

53. MAX TEMP, högsta tillåtna framledningstemperatur.

54. MIN TEMP, lägsta tillåtna framledningstemperatur.

Drift och skötsel

Start och kontroll

Värmesystem och varmvattenberedare ska vara vattenfyllda och avluftade. Kontrollera att avluftarens täckhuv är öppen. Starta elpannan genom att vrida huvudbrytaren till läge 1. Välj ett driftsprogram, kontinuerlig dag/natt eller automatik. Pannans indikering "DRIFT" tänds, samtidigt som "STATUS" börjar blinka. Blinkningen indikerar att pannan varit spänningslös i mer än tre minuter. Pannans funktion kan kontrolleras genom att fördröjningen förbikopplas. Håll "SNABB" knappen intryckt tills "STATUS" börjar lysa med ett fast sken. Om panntemperaturen är lägre än 5°C, kommer "STATUS" att blinka för fel på temperaturgivaren. Se "Övervakning temperaturgivare".

Kontrollera att cirkulationspumpen startar, när pannan varit spänningslös startar pumpen samtidigt med att första värmesteget kopplas in.

Kontrollera att säkerhetsventilerna fungerar. Vatten ska komma i avblåsningsröret när ventilen motioneras.

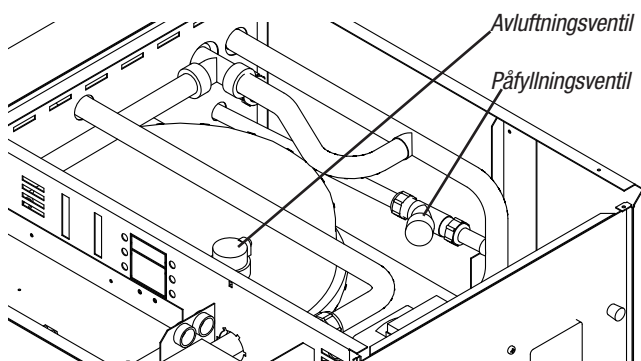
Vattentryck i systemet

Trycket bestäms av höjdskillnaden mellan systemets högsta och lägsta punkt, statisk höjd.

Vatten ändrar volym med temperaturen, volymförändringen påverkar trycket i systemet. Ju högre temperatur desto större volym och tryck. Expansionskärlet tar delvis upp volymförändringarna. Trycket kommer att variera beroende på vilken framledningstemperatur som inställd värmekurva ger. Därför kommer framledningstemperaturen och därmed trycket att vara högre vinter- än sommartid.

Avluftning

Kontrollera regelbundet att tillräckligt med vatten finns i systemet. Tryckmätaren ska visa 1,5 - 2,5 bar. Luft kan finnas kvar i systemet en tid efter installationen, varför avluftning bör ske ytterligare någon gång. Efter avluftning ska trycket kontrolleras och vatten eventuellt fyllas på.



Avluftningsventil

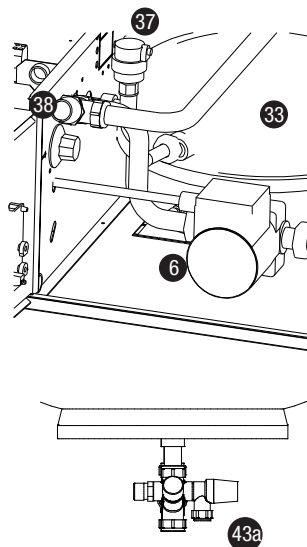
Den svarta luftskruven ska var öppen 1,5 varv, skruvas den i botten sätts avluftaren ur funktion.

Avluftaren kontrolleras regelbundet. Om flottörventilen inte stänger p.g.a. föroreningar, kommer vätska upp genom luftutsläppet. Avluftaren rengörs eller byts ut.

Säkerhetsventiler

För att upprätthålla säkerhetsfunktionen ska säkerhetsventilerna för tappvarmvatten- och värmesystem motioneras regelbundet.

Det är normalt att vatten släpps ut genom varmvattenberedarens säkerhetsventil. Mängden vatten beror på hur stor varmvattentappningen varit, men även om ingen tappning gjorts kan utsläppet uppgå till ett 3- 5 liter per dygn.



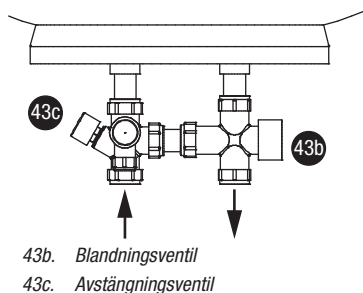
- 6. Cirkulationspump
- 33. Expansionskärl
- 37. Avluftningsventil
- 38. Säkerhetsventil värme
- 43a. Säkerhetsventil varmvatten

Expansionskärl

Expansionskärlet är vid leverans förtryckt till 1,5 bar, vilket kan behöva justeras vid installation. Trycket bör kontrolleras med något års mellanrum.

Drift och skötsel

Tappvarmvattentemperatur



Önskad tappvarmvattentemperatur, ställs in på blandningsventilen, 43b. Inställningsområde 38- 65°C.

Belastningsvakt

Belastningsvakten skyddar huvudsäkringarna mot överbelastning genom att koppla ned panneffekten, varmvattenberedaren berörs inte.

Inkopplingsfördröjning

Effekt överstigande 6 kW är inkopplingsfördröjd i ca två timmar efter ett strömavbrott längre än tre minuter. Inkopplingsfördröjningen kan tillfälligt förbikopplas genom att trycka in "SNABB" och hålla den intryckt tills "Status" lyser med fast sken.

Åtgärder vid frysrisk

Vid kyla får ingen del av värmesystemet vara avstängd, då risk för frostsprängning föreligger. Tillkalla installatör om någon del av värmesystemet misstänks vara fruset. Om värmesystemet ska vara avstängt en längre tid bör vatten tappas ur.

Tömning av varmvattenberedare

Varmvattenberedaren töms genom säkerhetsventilen, lufttillförsel ordnas genom att öppna en varmvattenkran.

Tömning av elkassett

Elkassetten töms genom säkerhetsventilen, för att tömma kassetten helt måste hävert användas.

Drift och skötsel

Värmekurva

Som utgångsvärde används värmesystemets dimensionerade framledningstemperatur. Är värdet okänt används generella värden.

Temperaturdiagrammet på manöverpanelen, visar framledningstemperaturens förhållande till vald värmekurva och utomhustemperatur.

Utgångsvärden, dimensionerade värden

Värmekurva: val enligt dimensionerade värden.

Värme öka/minska: utgångsvärde 0.

Utgångsvärden, okända värden - Golvvärmesystem

Värmekurva: 0,75 - 1 för träbjälklag.
0,5 för betongplatta.

Värme öka/minska: utgångsvärde 0.

Utgångsvärden, okända värden - Radiatorsystem

Välj en kurva, som ger:

- 55°C framledningstemperatur för ett lågtempererat system den "kallaste dagen".

- 70°C framledningstemperatur för ett högtempererat system den "kallaste dagen".

Den "kallaste dagen" är den lägsta temperaturen, som normalt finns på orten.

Värme öka/minska: utgångsvärde 0.

Justering av grundinställning

För låg temperatur: välj en högre kurva.

En höjning av rumstemperaturen kan begränsas av termostater till radiatorerna eller golvvärmen.

För hög temperatur: välj en lägre kurva.

Finjustera temperatur: VÄRME öka/minska.

Blir inte rumstemperaturen den önskade är efterjustering nödvändig. Vänta minst ett dygn mellan justeringarna så att temperaturerna hinner stabiliseras.

Begränsning framledningstemperatur

Framledningstemperatur kan max respektive minbegränsas.

MAX-temperaturen väljs så att den inte är lägre än den temperatur, som vald värmekurva ger "den kallaste dagen".

MIN-temperaturen, bör om inga speciella krav finns, vara inställd på 20°C.

Tidsstyrd förändring av rumstemperaturen

Önskas olika rumstemperaturer vissa tider på dygnet, används "NATT" funktionen, som kan höja/sänka temperaturen.

I utgångsläget ska "NATT" stå i läge 0. Förändringen är verksam enligt inställning på uret och med programväljaren i läge ☺.

Urets programmerade till/frånslag bestämmer vid vilka tider som framledningstemperaturen ska ändras.

Temperaturen förändring ställs in med "NATT". Inställningsområdet $\pm 15^{\circ}\text{C}$ ger ca $\pm 7^{\circ}\text{C}$ förändring av rumstemperaturen.

En rumstemperaturhöjning kan hindras av för lågt inställda termostater till radiatorer eller golvvärme. Tänk även på byggnadens tröghet.

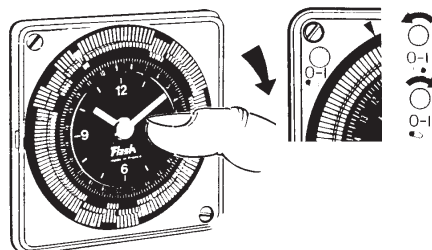
En förändring av rumstemperaturen, kan förutom manuellt till/frånslag på uret, även göras med programväljaren, som växlar mellan standby, ständig dag, ständig natt och automatik.

Programur

Ställ uret på rätt dag och tid, 1=måndag, 2= tisdag osv.

För ut ryttarna för de perioder som dagtemperatur önskas. Varje ryttare motsvarar en timma.

I = dagtemperatur, 0 = nattemperatur.



Förändring av rumstemperaturen

En förändring av rumstemperaturen, relativt tidigare temperatur, görs med "JUST. KURVA". I grader räknat, förändras rumstemperaturen ungefär hälften så mycket som framledningstemperaturen.

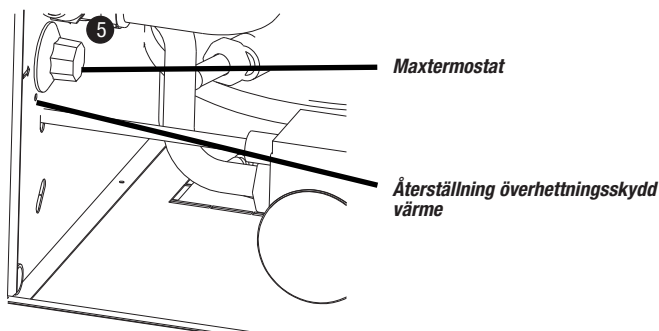
Cirkulationspump / sommar drift

När pannan varit inaktiv i 12 timmar övergår den automatiskt till sommar driftläge, vilket innebär att cirkulationspumpen stannar och motioneras två gånger per dygn. Se "Inställningar på kretskort"

Frostskydd

Med väljaren i läge standby ○ aktiveras frostskyddet automatiskt när panntemperaturen understiger 10°C.

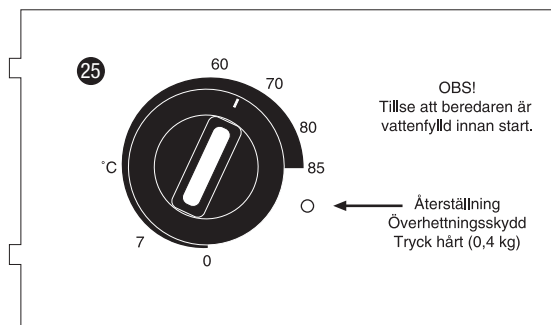
Värme, maxtermostat / överhettningsskydd



Bakom höger frontpanel finns en maxtermostat med överhettningsskydd. Överhettningsskyddet bryter vid ca. 95°C. Maxtermostaten begränsar pannans högsta drifttemperatur. Leveransinställning, 60°C, räcker för värmesystem dimensionerade för en framledningstemperatur på högst 55°C. Termostaten ska ha högre inställning än "MAX TEMP". Lämplig inställning är ca 10°C över dimensionerad framledningstemperatur.

Om överhettningsskyddet löst ut, bör orsaken konstateras. Efter att felet avhjälpats, återställs överhettningsskyddet.

Varmvatten, termostat / överhettningsskydd



Bakom den nedre borttagbara frontplåten finns varmvattenberedarens termostat och återställning av överhettningsskydd.

Om överhettningsskyddet löst ut, bör orsaken konstateras. Efter att felet avhjälpats, återställs överhettningsskyddet.

Felsökning

Statusindikering ger viss information om vad som kan vara orsak.

Drift- och statusindikering släckta, ingen värme eller varmvatten.	Huvudbrytaren frånslagen.	Ställ huvudbrytaren i läge 1. Inkopplingstidsfördröjningen begränsar effektinstegning, om pannan varit avstängd i mer än tre minuter.
	Väljare i läge 0.	Ställ väljaren i önskat driftläge.
Driftindikering tänd, statusindikering släckt, ingen värme, tappvarmvatten finns.	Elpannan strömlös.	Kontrollera huvudsåkringarna.
Drift- och statusindikering tända, värme finns men inget eller otillräckligt med tappvarmvatten.	Lågt börvärde.	Börvärde lägre än 15°C, dvs inget värmebehov.
	Blandningsventil fel inställd.	Kontrollera blandningsventilens inställning.
	Termostat för varmvattenberedare fel inställd.	Kontrollera varmvattenberedarens termostatinställning.
	Överhettningsskyddet har utlöst.	Kontrollera varmvattenberedarens termostatinställning och funktion. För att återställning ska kunna ske måste temperaturen i varmvattenberedaren sjunkit till ca 80°C.
Drift- och statusindikering tända, ingen eller otillräcklig värme på värmesystemet, tappvarmvatten finns.	Termostatventiler / ventiler på radiatorsystemet eller rumstermostater på golvvärmesystem inställda på för låg temperatur.	Ställ termostatventil / ventil eller rumstermostat på önskad temperatur.
	Felaktigt inställd reglercentral.	Kontrollera val av värmekurva, förskjutning värmekurva, maxtemp och nattsänkning av temperaturen. Kontrollera också inställning av väljare (Dag / Nat / Automatik).
	Rumstermostat bryter värmeeffekten.	Om rumstermostat är ansluten, kontrolleras inställning av termostaten och funktion.
	Maxtermostat för lågt ställd.	Kontrollera inställning av maxtermostat och hög inställningen vid behov.
	Överhettningsskyddet har utlöst.	Kontrollera att cirkulationspumpen fungerar och alla ventiler är öppna. Återställning sker genom att trycka in knappen till överhettningsskyddet. För att återställning ska kunna ske måste panntemperaturen ha sjunkit till under 85°C.
	Tryckmotståndet i värmesystemet överstiger överströmningensventilens öppningstryck.	Kontrollera tryckmotståndet i värmesystemet. För att undvika flödesproblem i värmesystemet, får inte tryckmotståndet överstiga 20 kPa.
	Grupsäkringar till elpannan löser ut.	Elpatron i elkasset eller värmematta på varmvattenberedaren trasig.

Resistans- och spänningsvärden för pannans temperaturgivare

Givaren får inte vara ansluten vid resistansmätning!

Pann/framledningstemperaturgivare			Utetemperaturgivare								
°C	kΩ	V	°C	kΩ	V	°C	kΩ	V	°C	kΩ	V
10	19,9	2,89	55	3,0	1,98	-30	46,9	3,60	0	8,8	2,78
15	15,7	2,83	60	2,5	1,84	-25	34,7	3,52	5	6,8	2,58
20	12,5	2,76	65	2,1	1,70	-20	25,9	3,41	10	5,4	2,36
25	10	2,67	70	1,8	1,57	-15	19,5	3,29	15	4,2	2,14
30	8,1	2,58	75	1,5	1,44	-10	14,8	3,14	20	3,4	1,92
35	6,5	2,48	80	1,3	1,31	-5	11,4	2,97	25	2,7	1,71
40	5,3	2,36	85	1,1	1,19				30	2,2	1,50
45	4,4	2,24	90	0,9	1,08						
50	3,6	2,11	95	0,8	0,97						

Komponenter

Nr	Benämning	VB art nr	Nr	Benämning	VB art nr
4.	Huvudbrytare Vred till huvudbrytare	13 00 09 12 00 09	37.	Flottöravluftare	24 03 80
5.	Termostat/överhettningsskydd Vred till termost	12 00 01 12 00 05	38.	Säkerhetsventil värme 2,5 bar	24 55 06
6.	Cirkulationspump	24 60 03	40.	Hydrotermometer Temperaturgivare, 420 mm	38 00 07 21 02 02
17.	Kopplingsur Montagesats kopplingsur	44 01 62 44 01 61		Termostat/överhettningsskydd Kretskort OX 7E	12 00 21 21 02 15
19.	Kretskort OX 7E UTK	21 02 16	Följande endast i ELOMIN III CU		
33.	Expansionskärl	24 62 03	25.	Termostat/överhettningsskydd Vred till termost	12 00 21 12 00 09
34.	Elkassett komplett	70 00 30	26.	Värmematta, 2,43 kW	35 00 25
35.	Anslutning för hydrometer		41.	Varmvattenberedare	35 00 20
36.	Överströmningsventil	24 50 90	43.	Ventilkombination VVB CU-200 I. Vattenmätarplåt VVB 200	24 51 10 25 00 18 71 00 93



Värmebaronen AB
Arkelstorpsvägen 88
291 94 Kristianstad
Sweden
+46 44 226320
www.varmebaronen.se
info@varmebaronen.se