

Installation Instructions

ahlsell

Foldable Shower wall

Imber II

Installationsanvisning

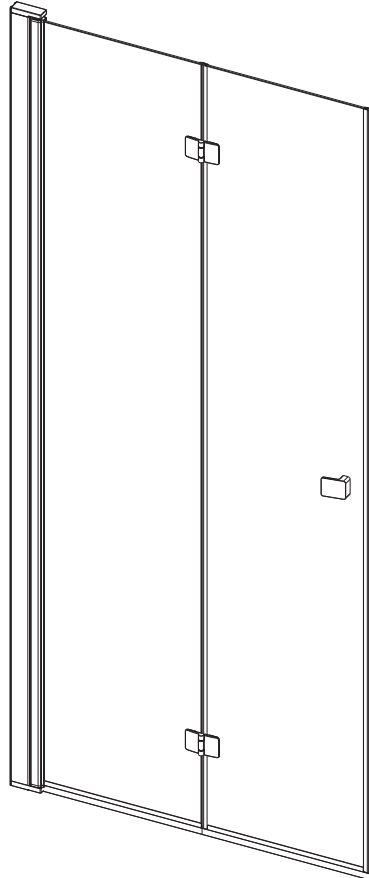
Vikbar duschvägg

Monteringsanvisning

Innfellbar dusjvegg

Asennusohjeet

Käännettävä suihkuseinä

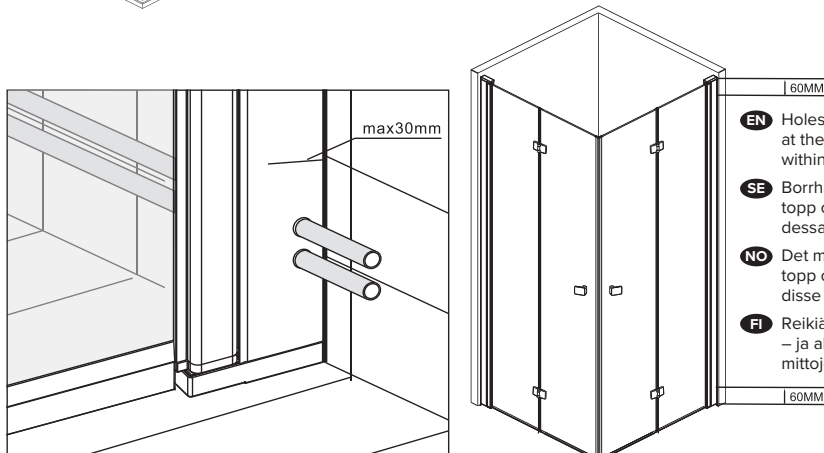
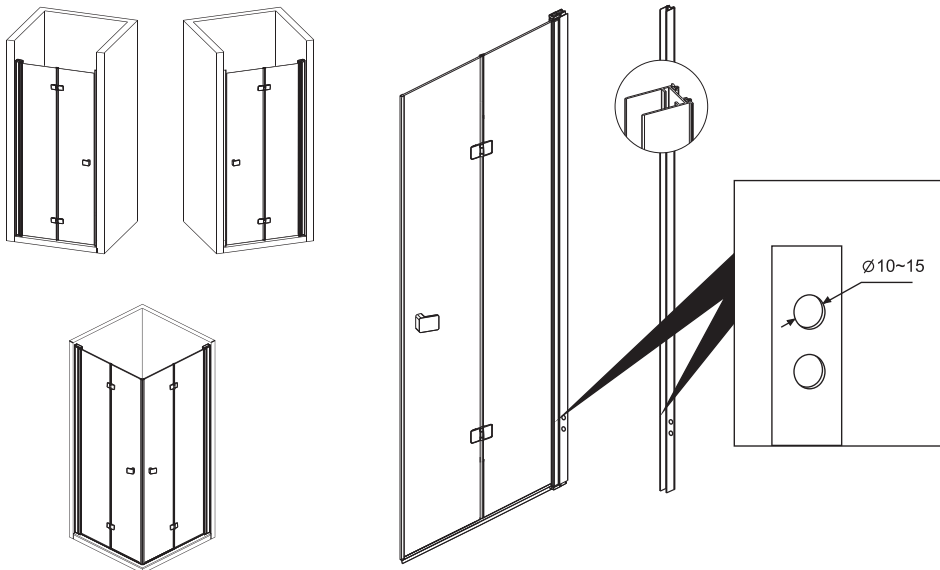


a-c
a-collection

SE 7379188	NO 6312005
7379189	6312007
7379190	6312009
7379191	6312011
7379192	6314454
7379193	6314455
7379194	6314456
7379195	6314457

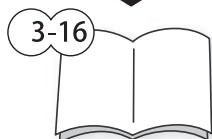
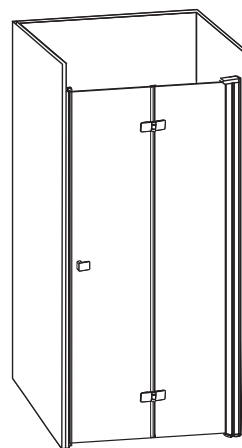
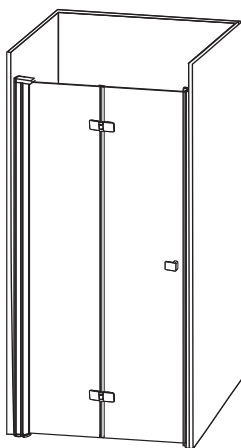
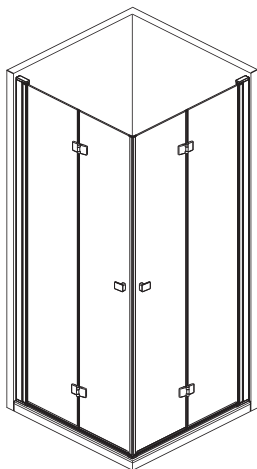
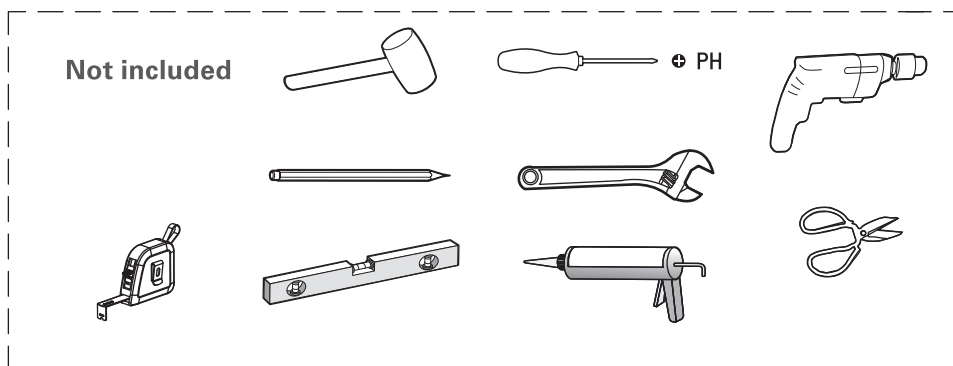
1.

- EN** Instructions for drilling holes for pipe lead-throughs in Shower Walls type a-collection Imber
- SE** Instruksjon for hulltaking ved gjennomføring av rør i dusjvegger type a-collection Imber
- NO** Instruksjon for borrhålstagning ved gjennomføring av rør i Dusjvegger typ a-collection Imber
- FI** Reikien porausohje tyypin a-collection Imber suihkuseinien putkiläpivienneille

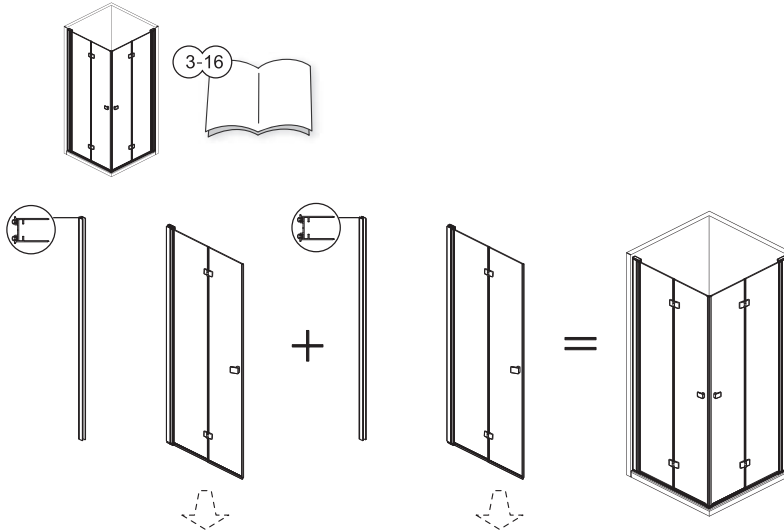











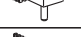

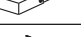

- EN** Holes cannot be drilled at the top or the bottom within these distances.
- SE** Borrhål kan inte göras i topp och botten inom dessa avstånd.
- NO** Det må ikke bores hull i topp og bunn innenfor disse avstandene.
- FI** Reikiä ei saa parata ylä – ja alaosaan näiden mittojen sisälle.








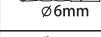
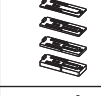

2.










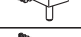

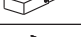










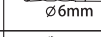
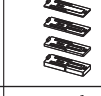

3.



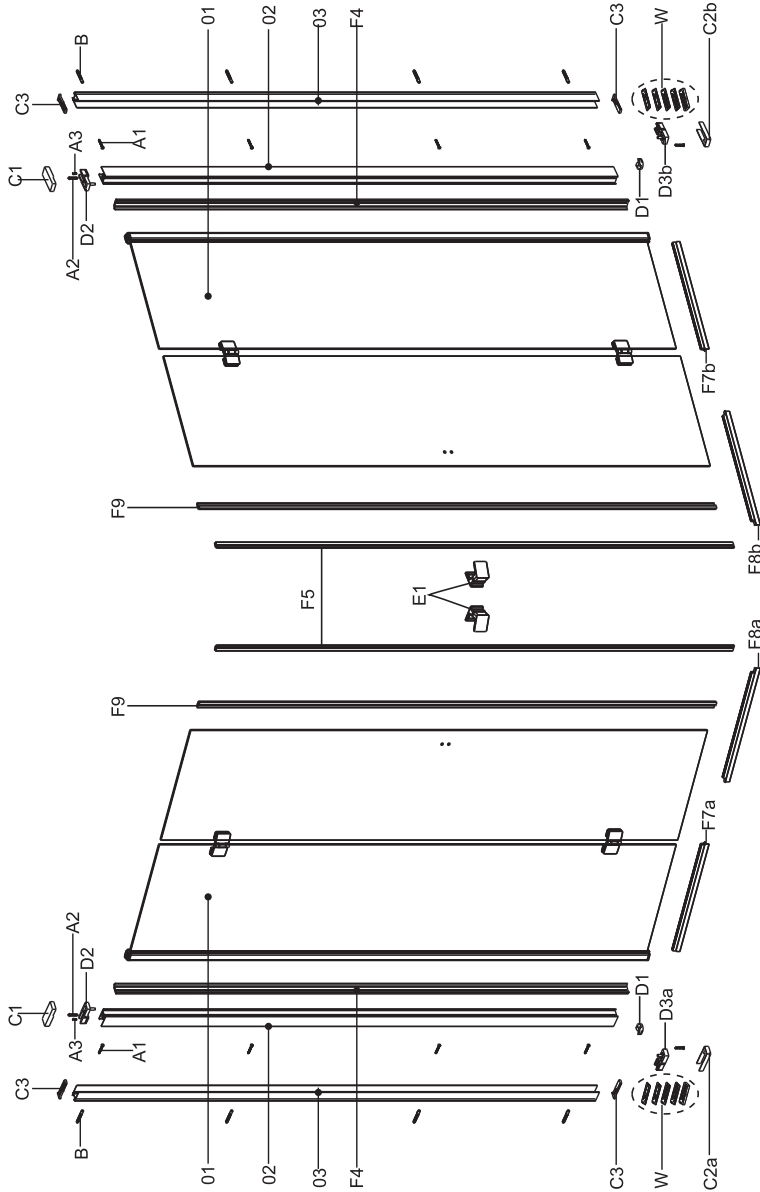
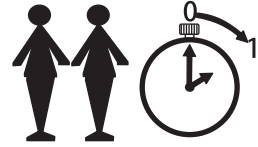
A1		x4
A2		x2
A3		x1
B		x4
C1		x1
C2a		x1
C2b		x1
C3		x2
D1		x1
D2		x1
D3a		x1
D3b		x1
E1		x1

F4		x1
F5		x1
F7a		x1
F7b		x1
F8a		x1
F8b		x1
F9		x1
Y2		x1
W		x1
Z		x1

A1		x4
A2		x2
A3		x1
B		x4
C1		x1
C2a		x1
C2b		x1
C3		x2
D1		x1
D2		x1
D3a		x1
D3b		x1
E1		x1

F4		x1
F5		x1
F7a		x1
F7b		x1
F8a		x1
F8b		x1
F9		x1
Y2		x1
W		x1
Z		x1

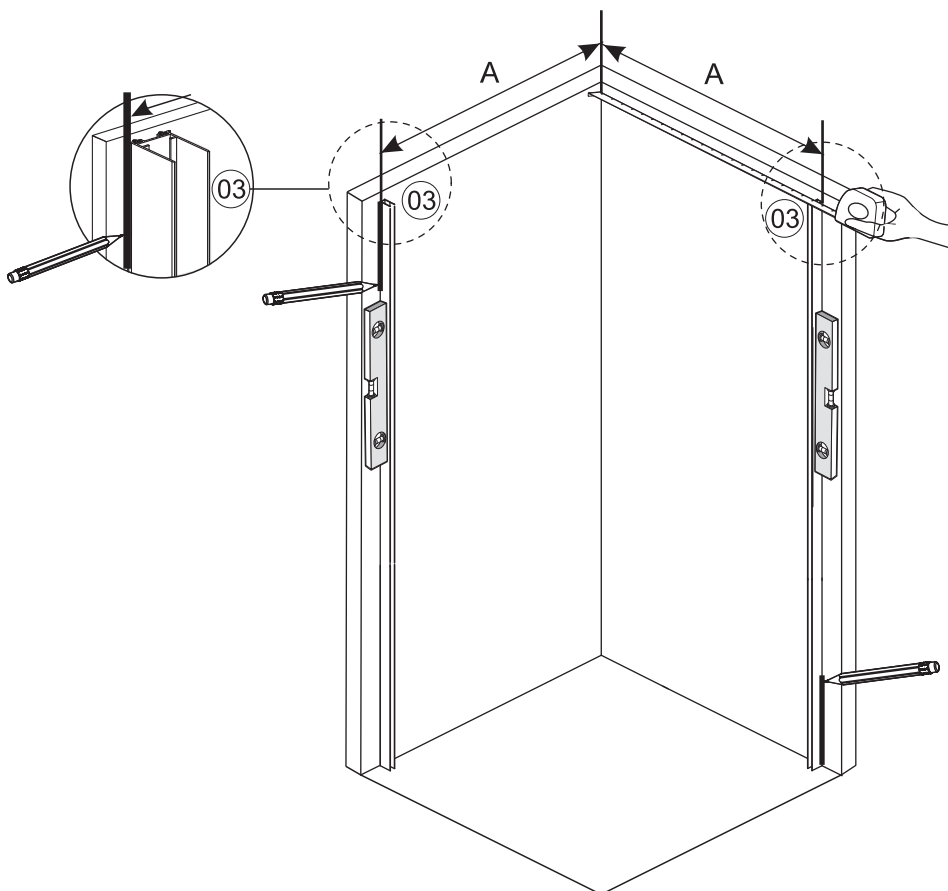
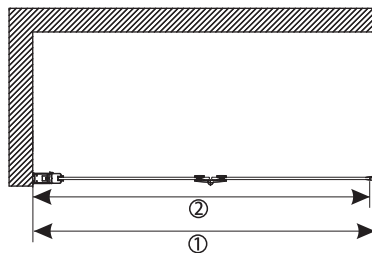
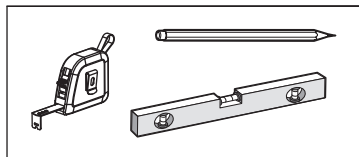
4.



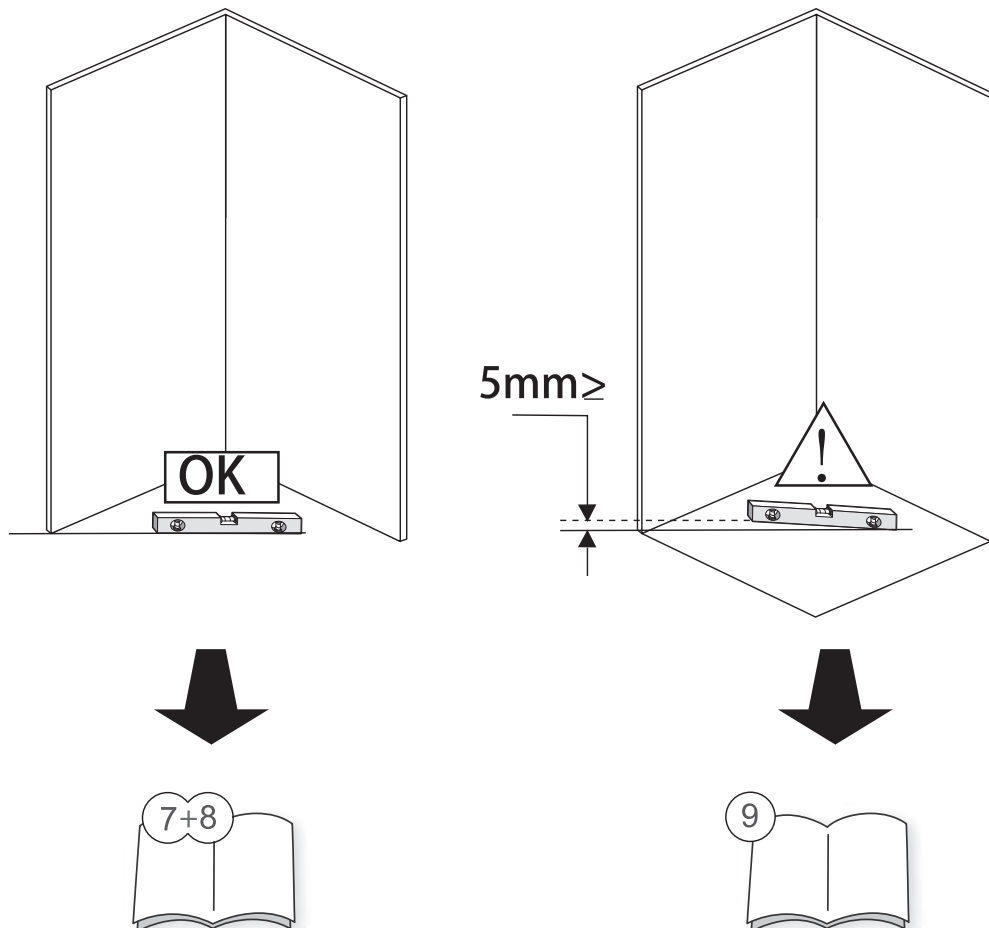
5.

	A			
700X700X1950mm	687-707mm			
800X800X1950mm	787-807mm			
900X900X1950mm	887-907mm			
1000X1000X1950mm	987-1007mm			

Door size	Min1	Max1	Min2	Max2
700mm	675	695	662	682
800mm	775	795	762	782
900mm	875	895	862	882
1000mm	975	995	962	982

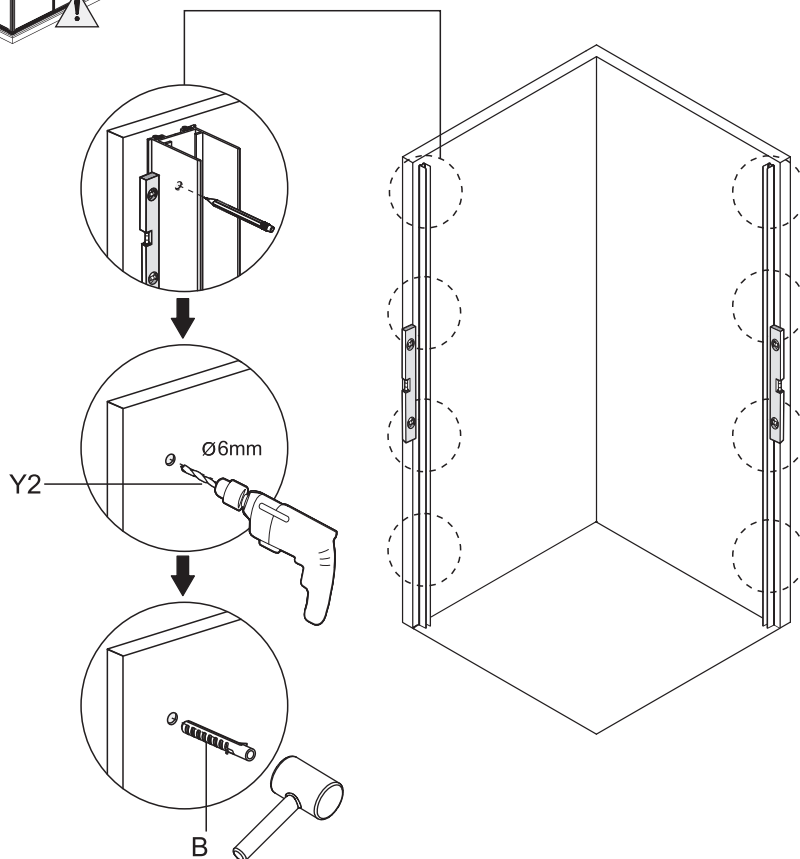
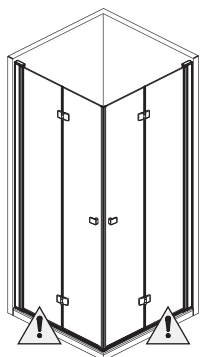
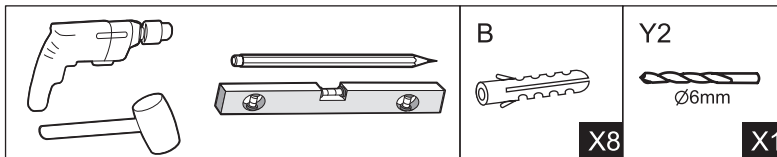


6.


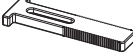
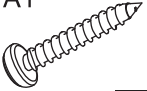


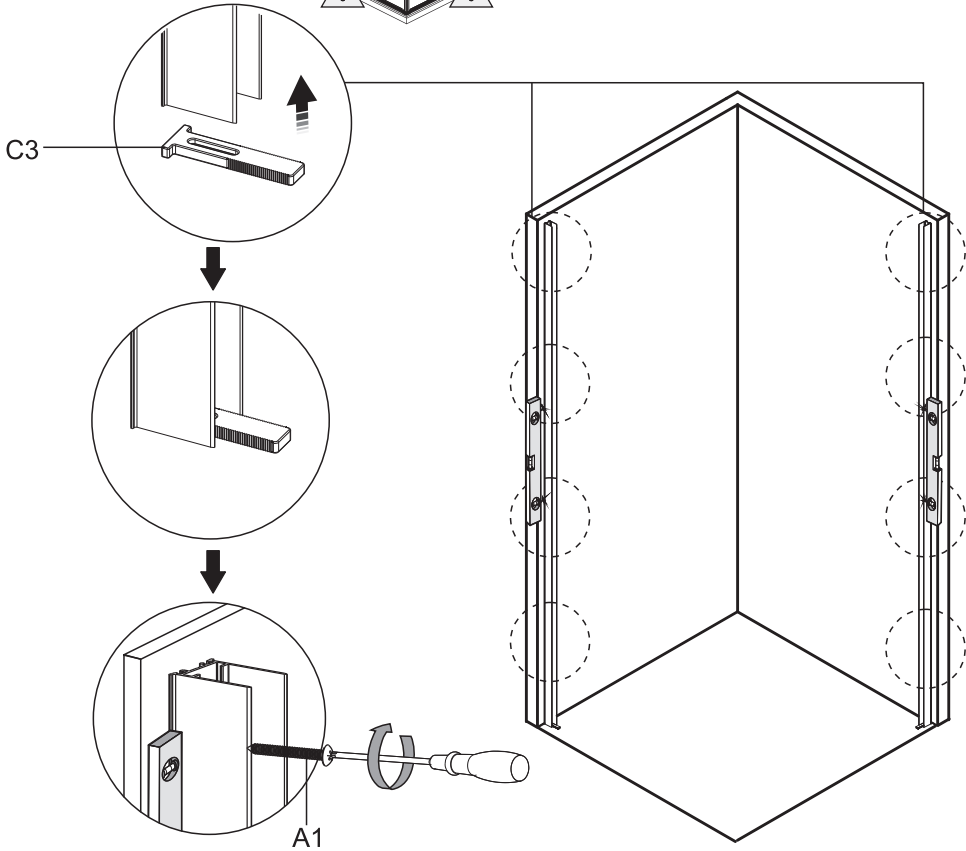
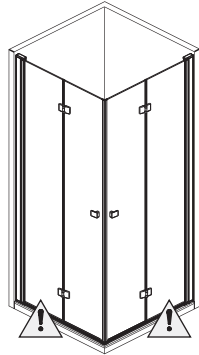
- EN** The shower wall must rest evenly against the floor. If there are irregularities, these must be adjusted with the supplied floor space plates.
- SE** Duschväggen måste vila jämt mot golvet. Finns ojämnheter måste dessa justeras med de medföljande golvdistanstplattorna.
- NO** Dusjveggen må hvile jevnt mot gulvet. Vis det er uregelmessigheter må disse justera med de medfoljande gulvstansplater.
- FI** Suihkuseinän on oltava tasaisesti lattiaa vasten. Jos on väärinkäytöksiä, nämä on säädettävä mukana toimitetun lattian väli laatat.

7.

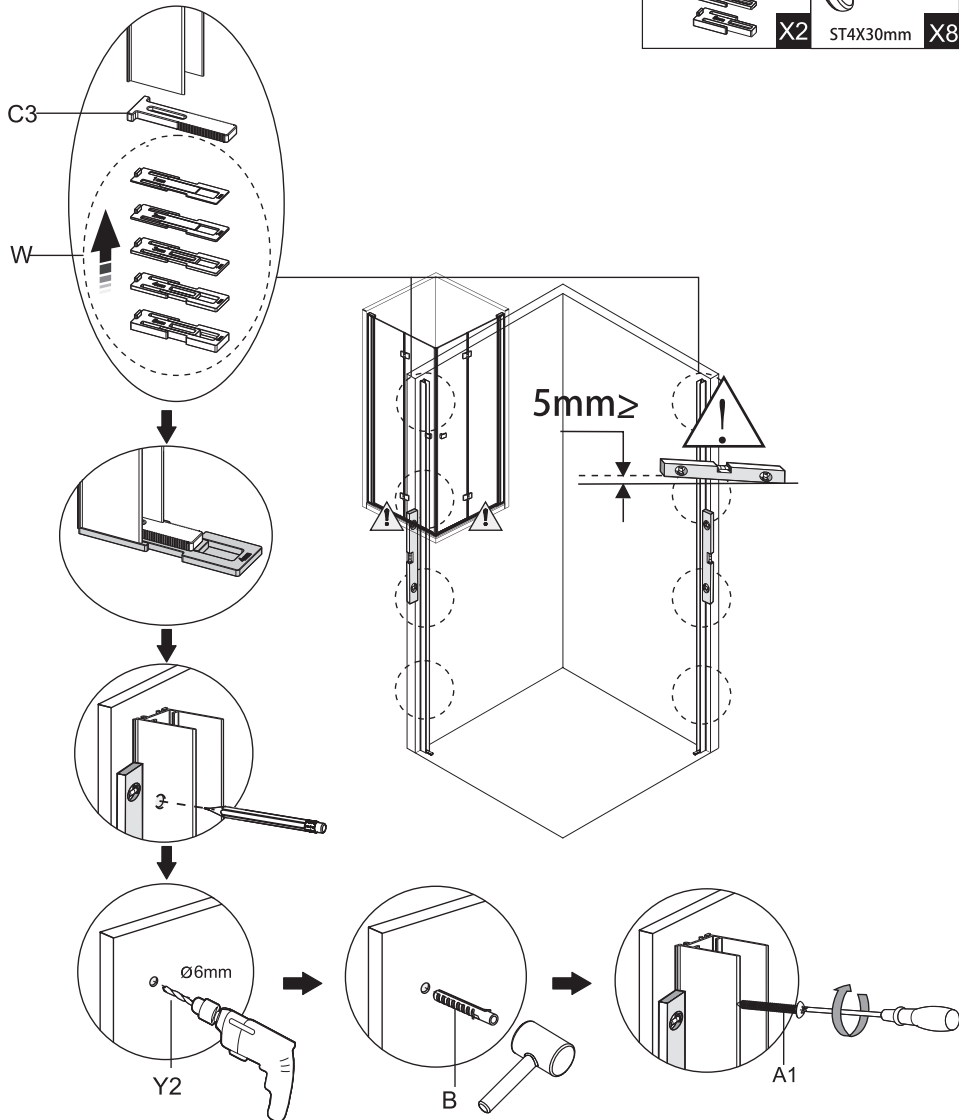
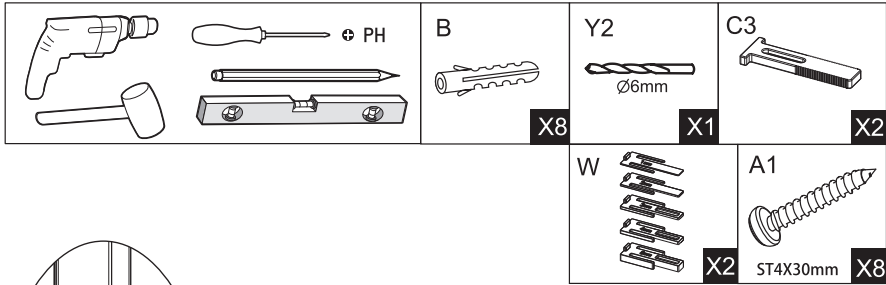


8.

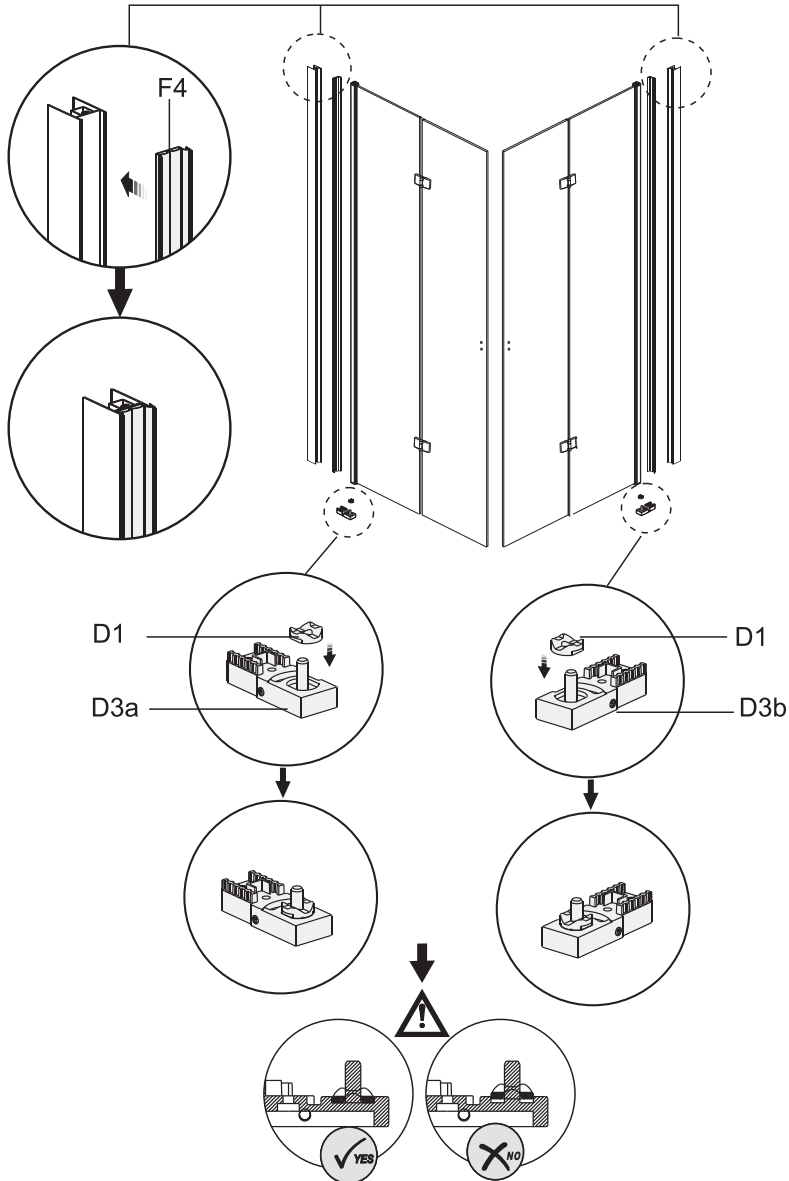
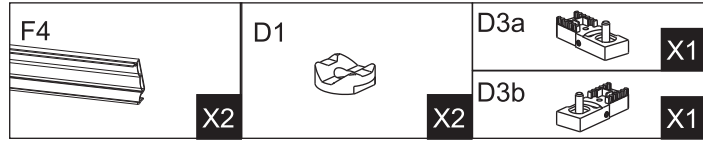
 <p>⊕ PH</p>	<p>C3</p>  <p>X2</p>	<p>A1</p>  <p>ST4X30mm X8</p>
-----------------------------------------------------------------------------------------------	-------------------------------------------------------------------------------------------------------	-----------------------------------------------------------------------------------------------------------------



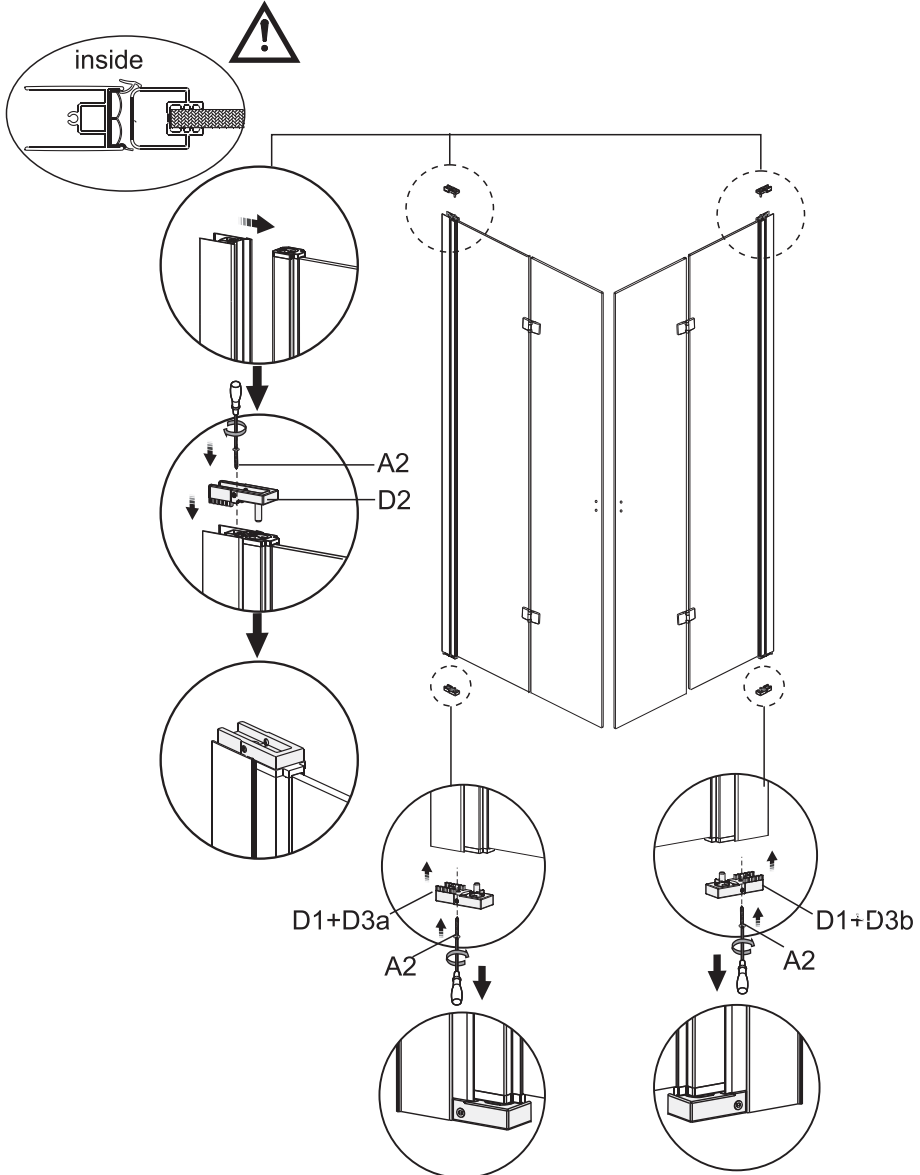
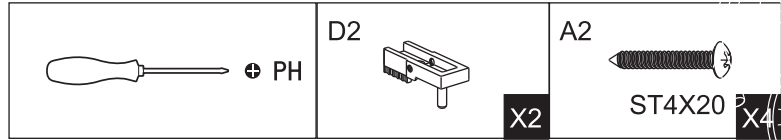
9.



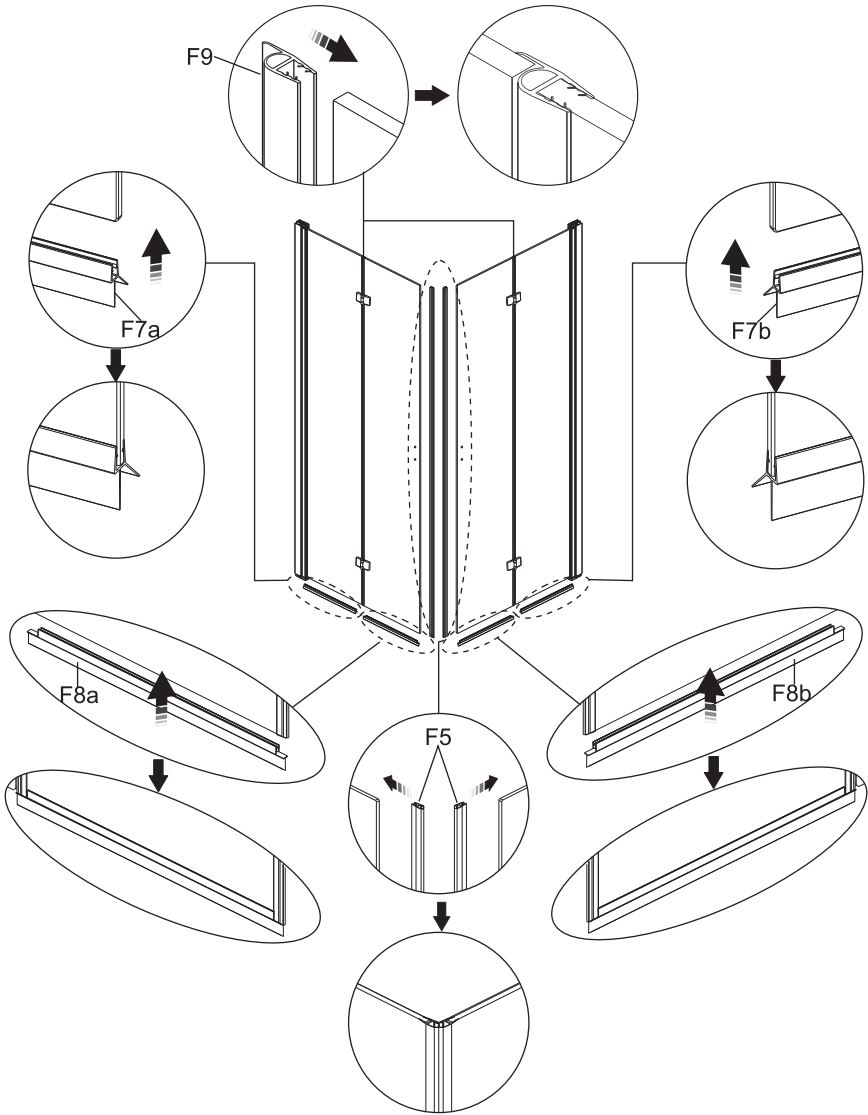
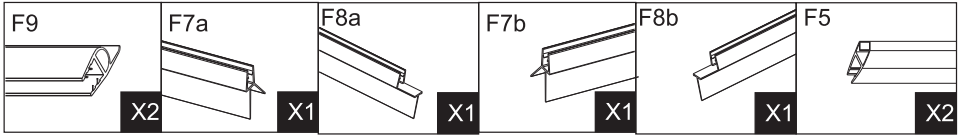
10.



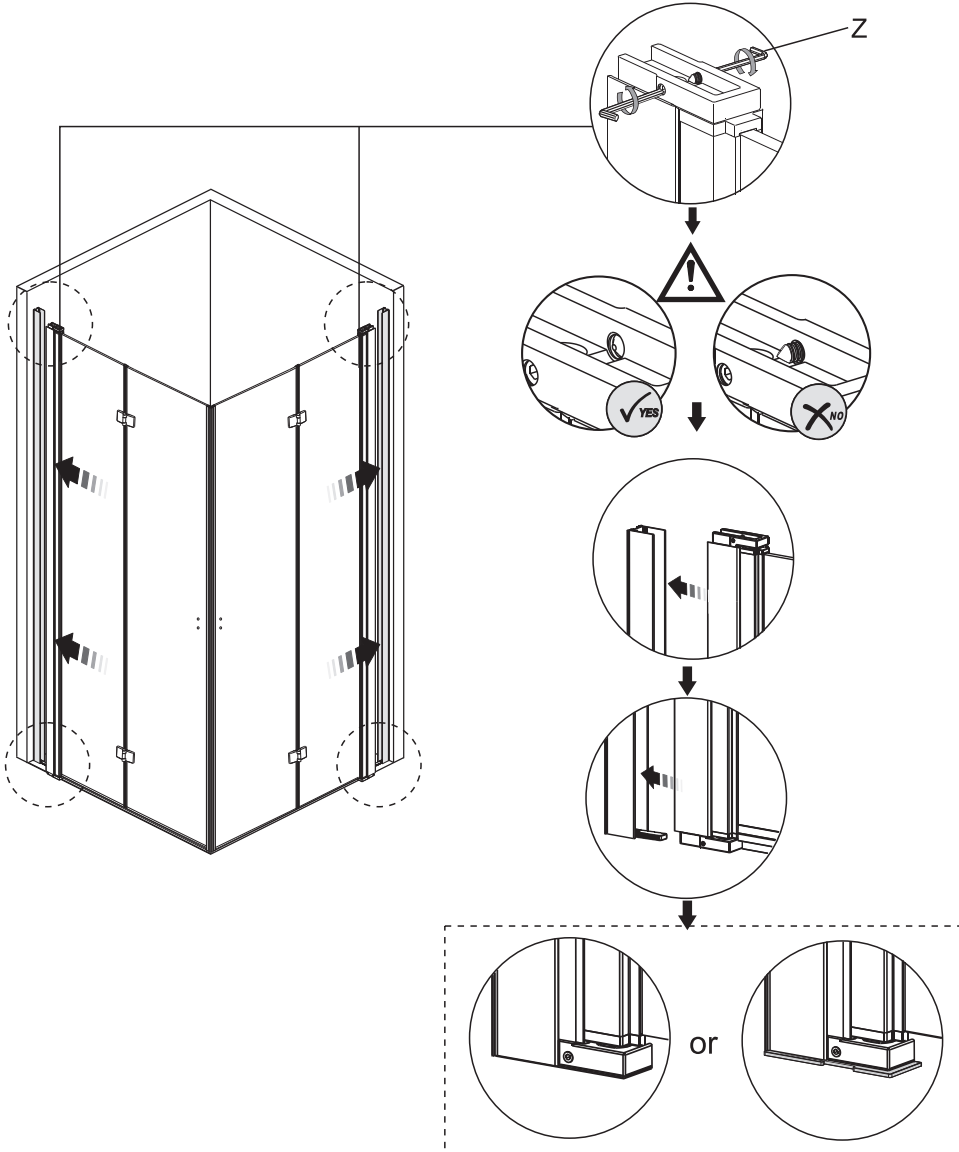
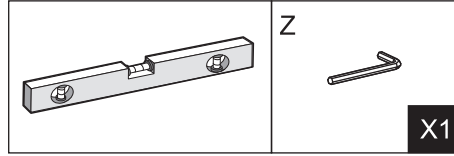
11.



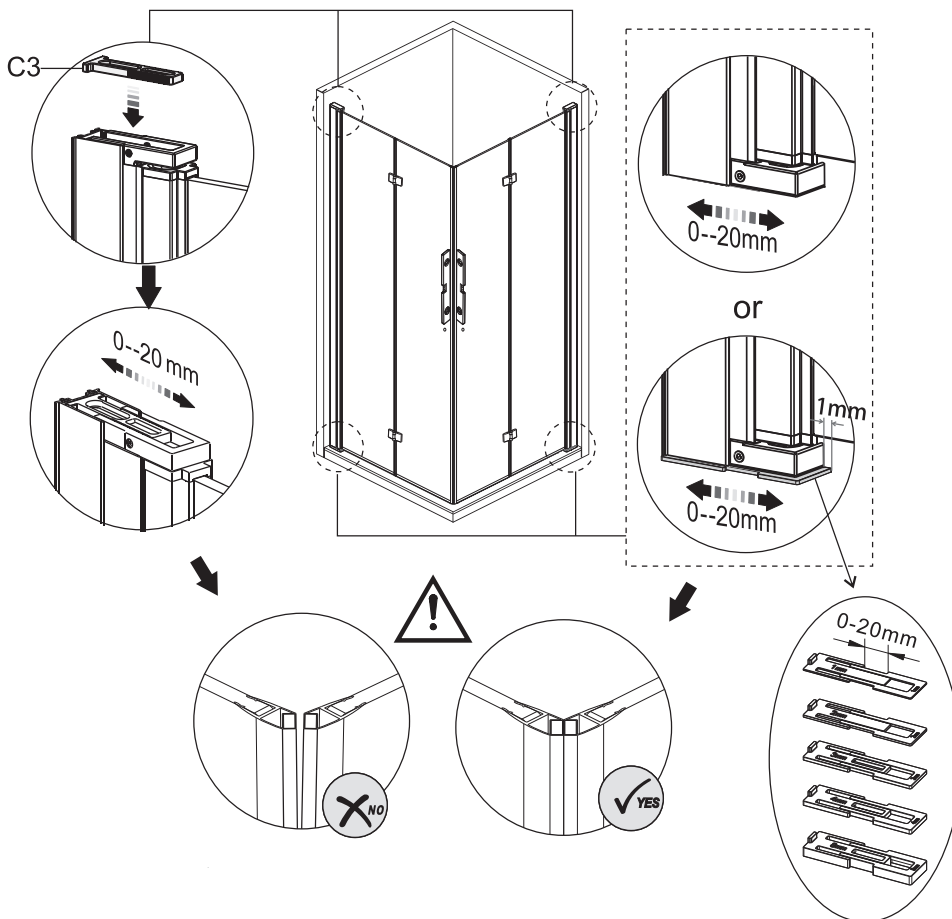
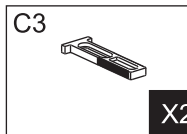
12.



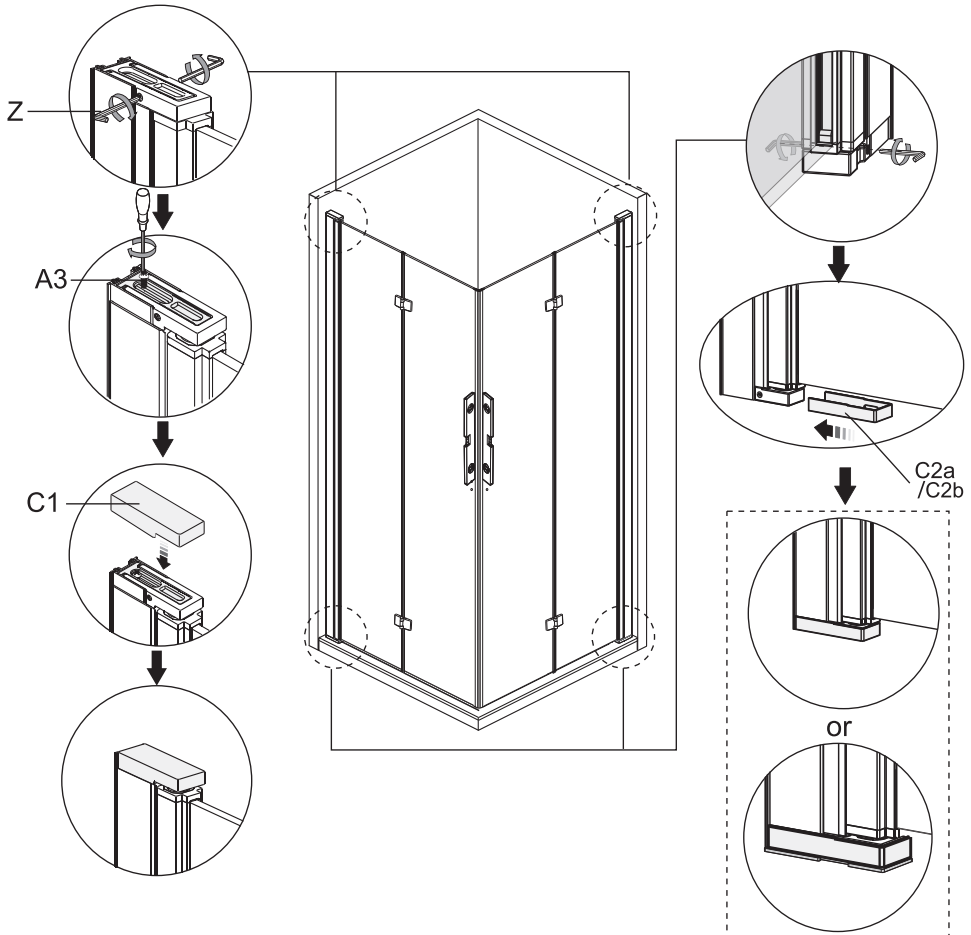
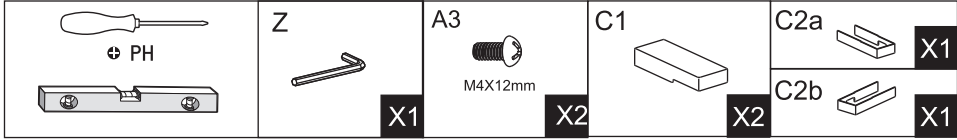
13.



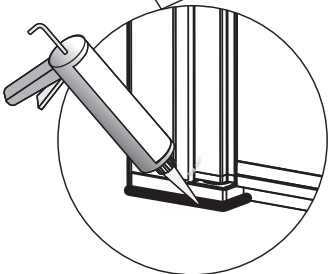
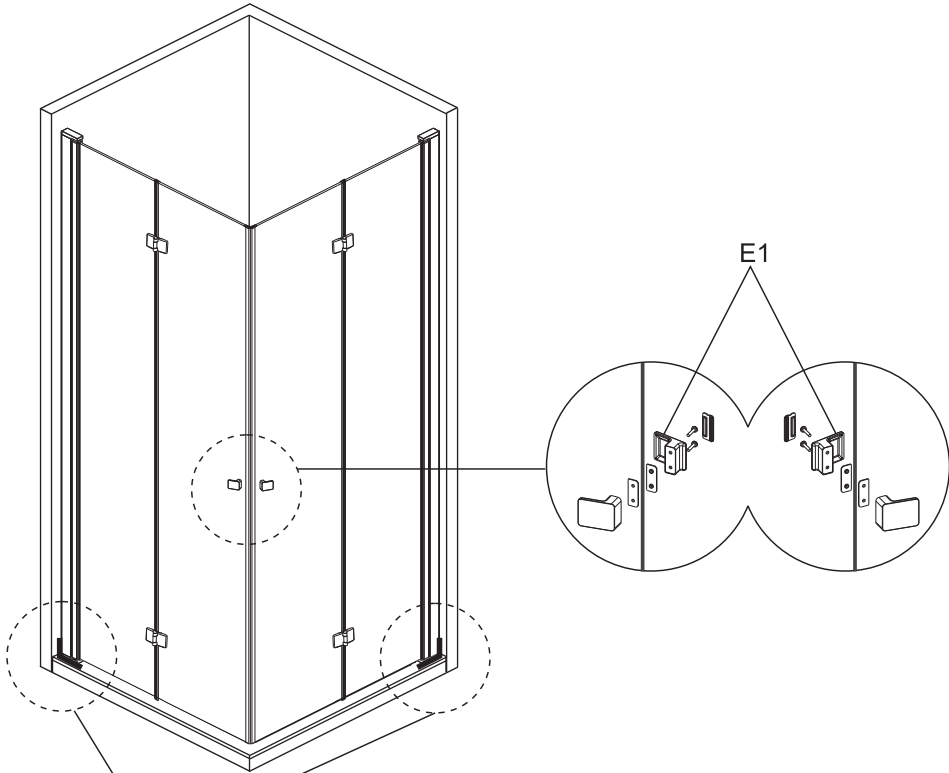
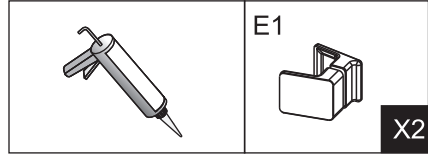
14.



15.

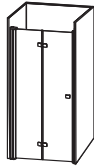


16.

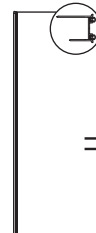


17.

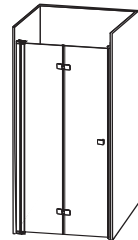
17-32



+



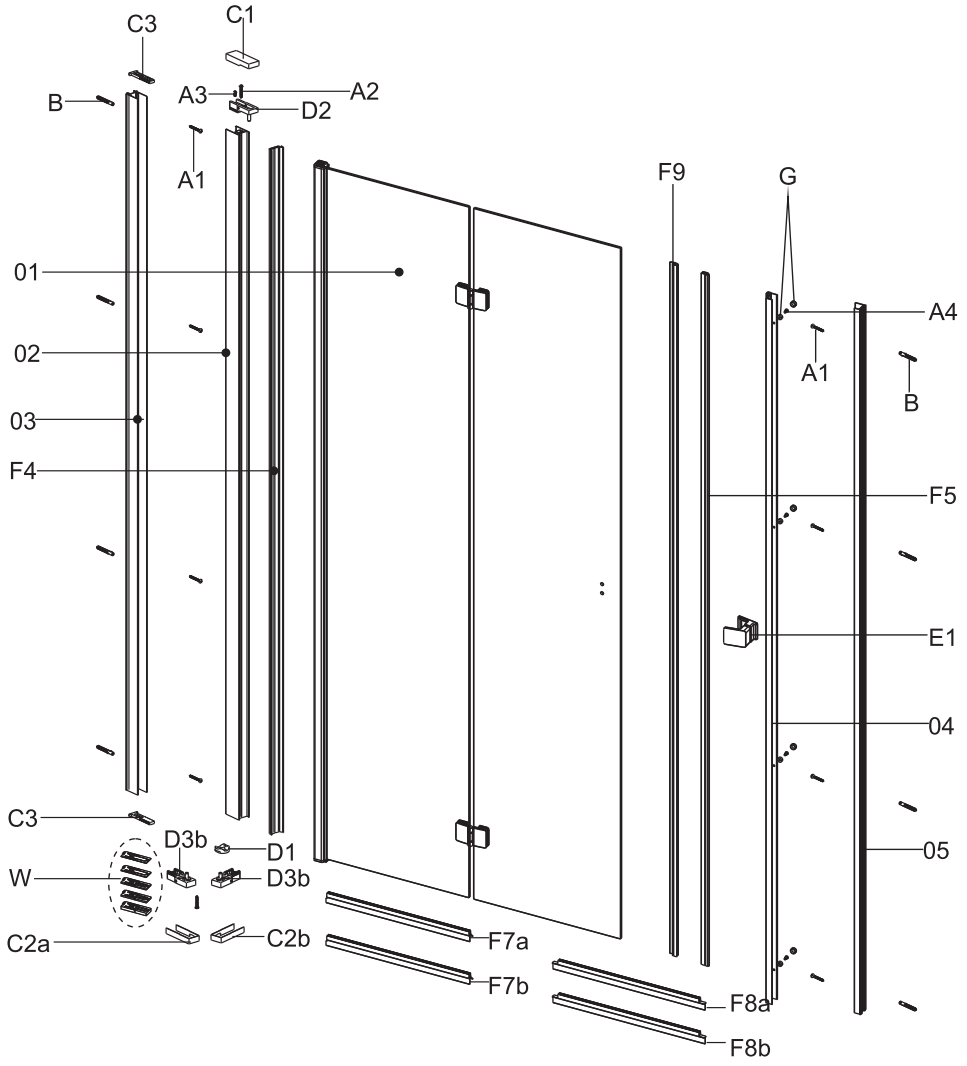
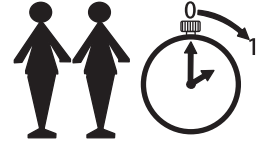
=



A1		x4	F4		x1
A2		x2	F5		x1
A3		x1	F7a		x1
B		x4	F7b		x1
C1		x1	F8a		x1
C2a		x1	F8b		x1
C2b		x1	F9		x1
C3		x2	Y2		x1
D1		x1	W		x1
D2		x1	Z		x1
D3a		x1			
D3b		x1			
E1		x1			

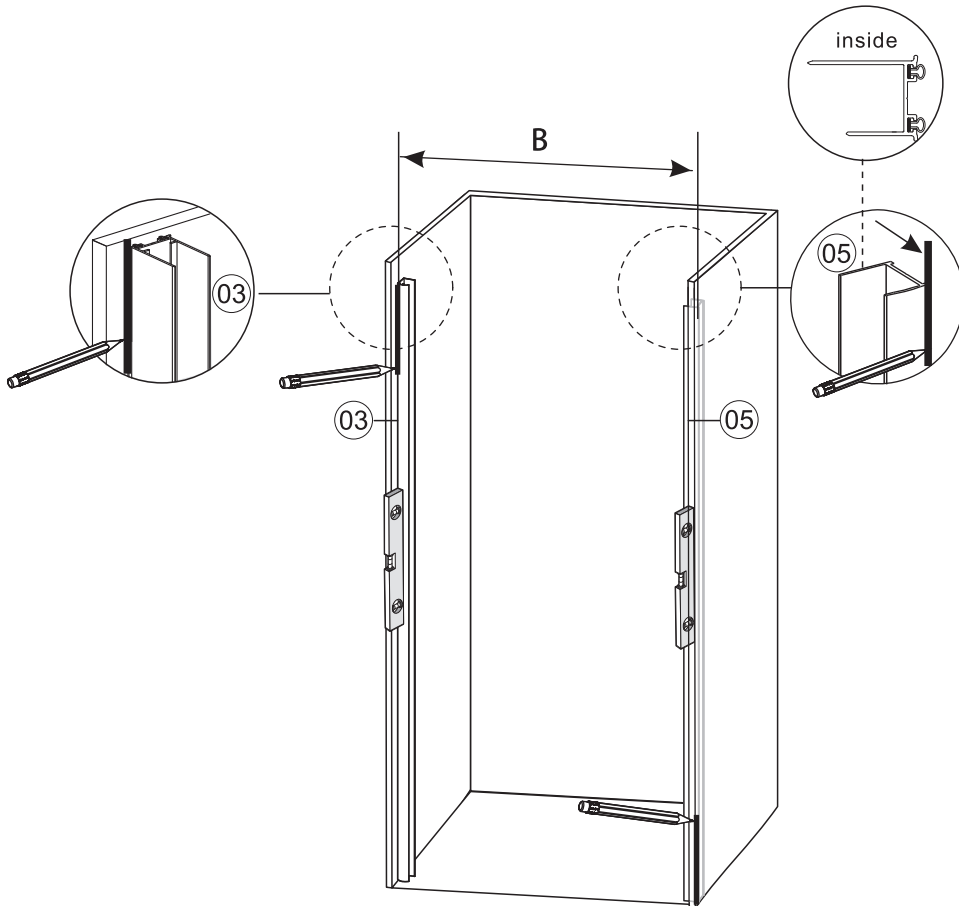
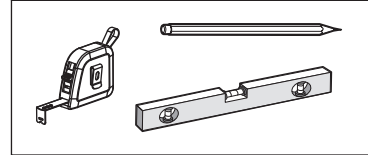
A1		x4
A4		x4
B		x4
G		x4
Y1		x1

18.

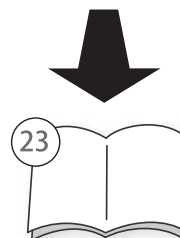
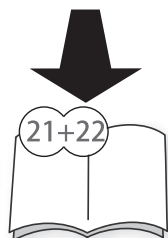
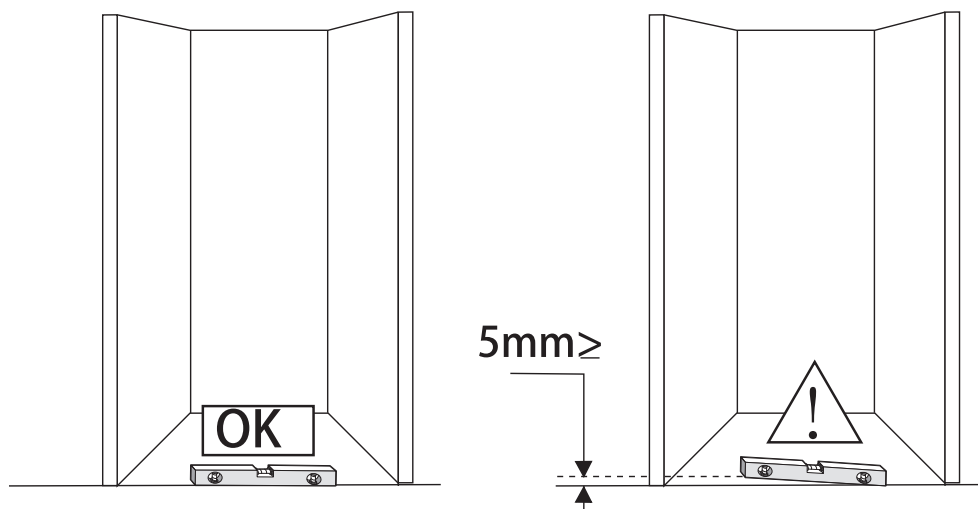


19.

	B
700x1950mm	695-725mm
800x1950mm	795-825mm
900x1950mm	895-925mm
1000x1950mm	995-1025mm

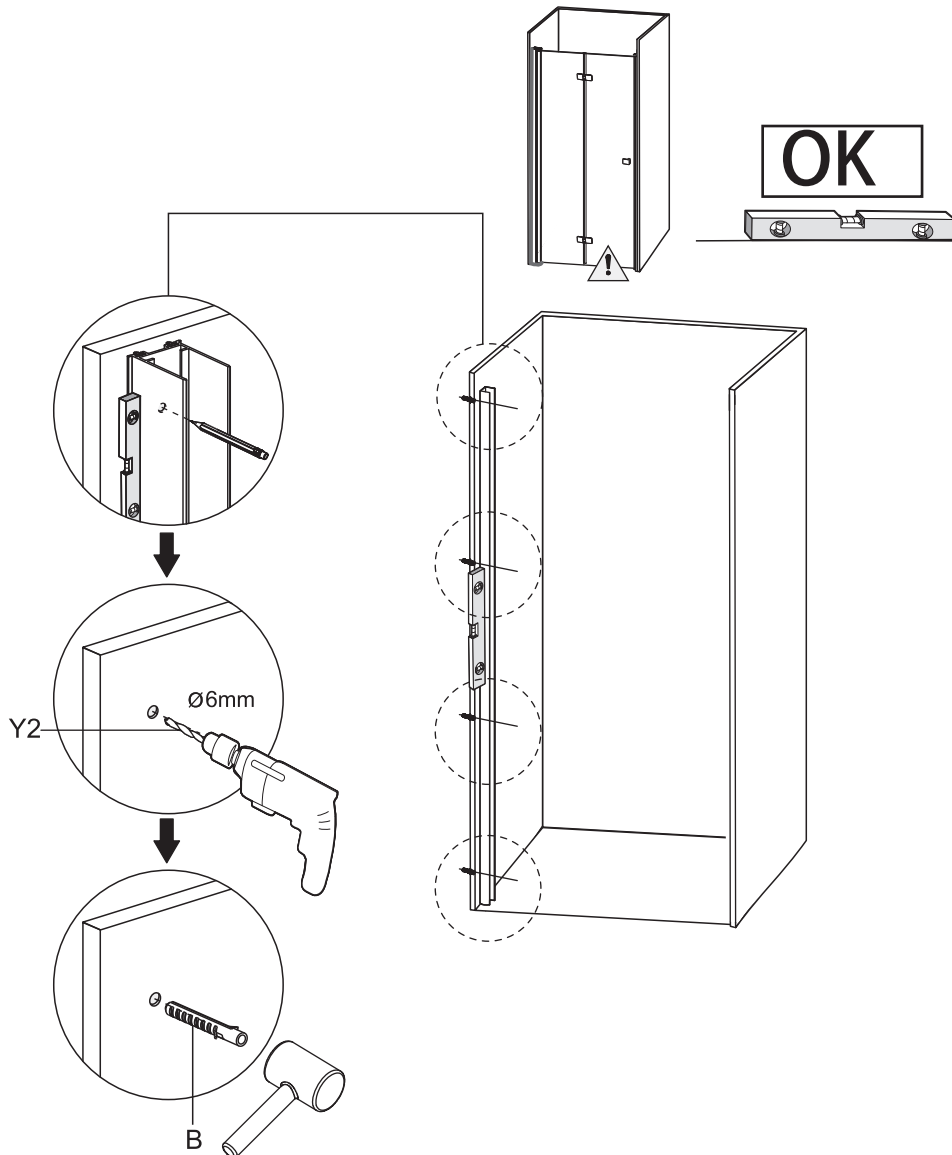
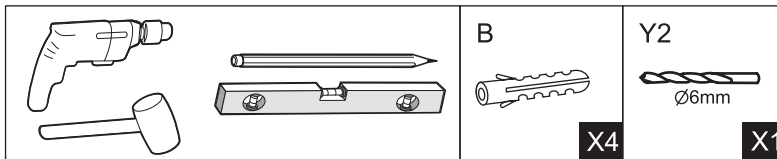


20.

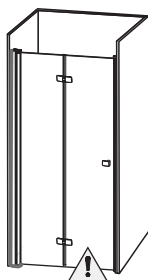
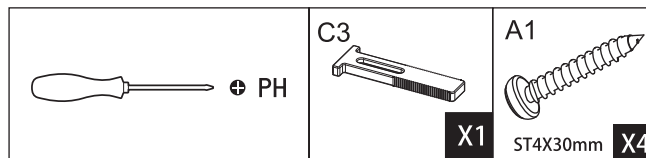


- EN** The shower wall must rest evenly against the floor. If there are irregularities, these must be adjusted with the supplied floor space plates.
- SE** Duschväggen måste vila jämt mot golvet. Finns ojämnheter måste dessa justeras med de medföljande golvdistanstplattorna.
- NO** Dusjveggen må hvile jevnt mot gulvet. Vis det er uregelmessigheter må disse justera med de medfoljande gulvstansplater.
- FI** Suihkuseinän on oltava tasaisesti lattiaa vasten. Jos on väärinkäytöksiä, nämä on säädettävä mukana toimitetun lattian väli laatat.

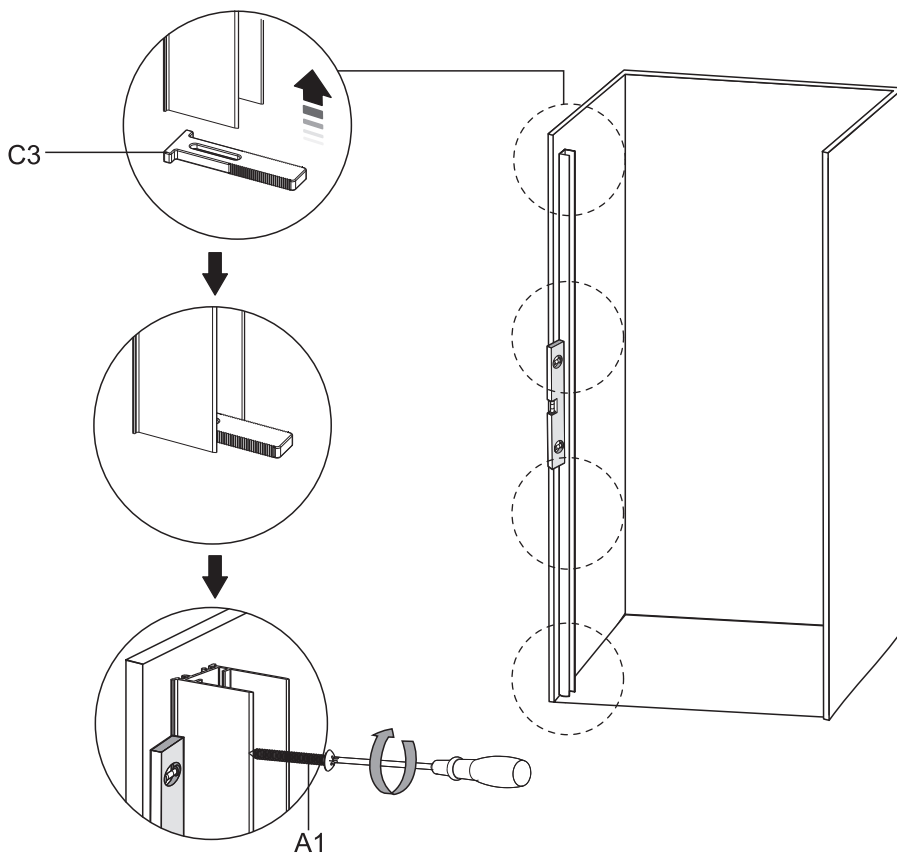
21.



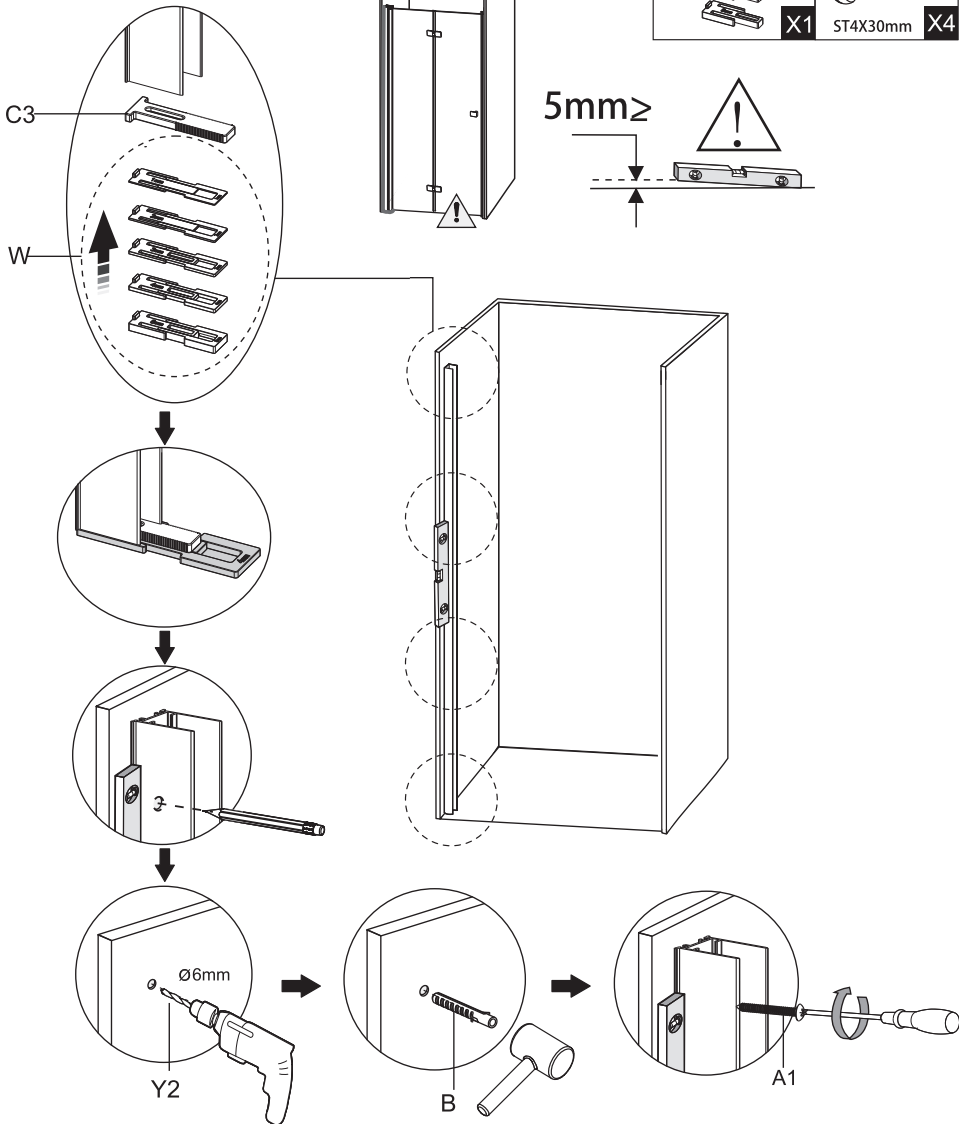
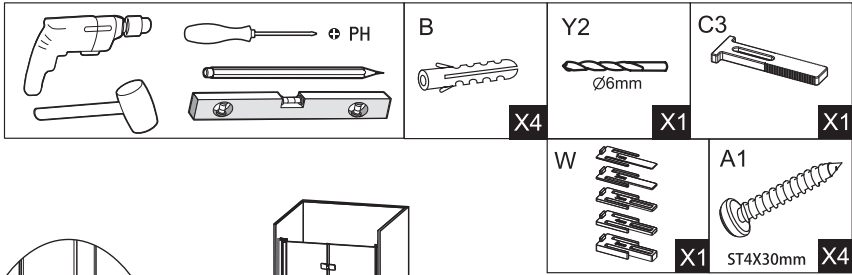
22.



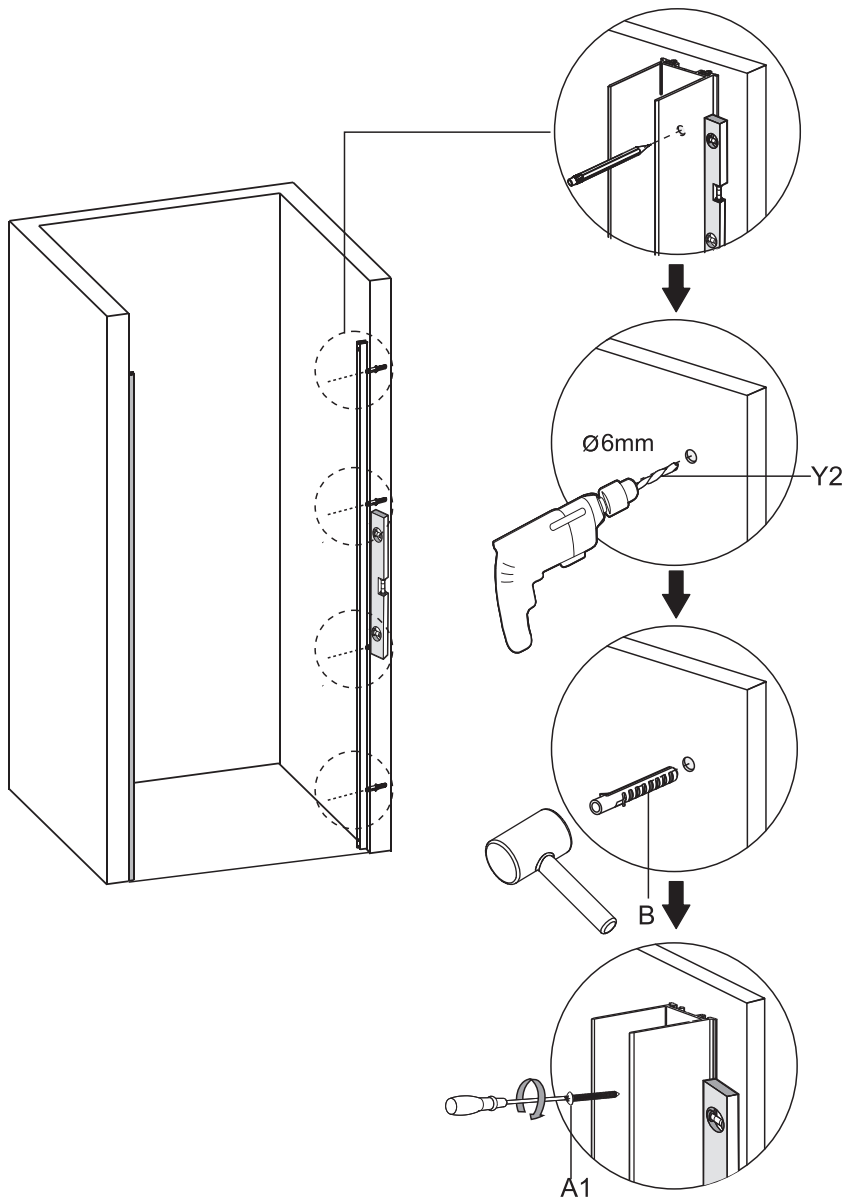
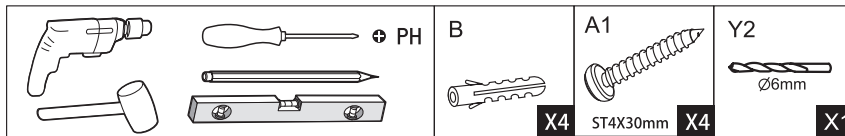
OK



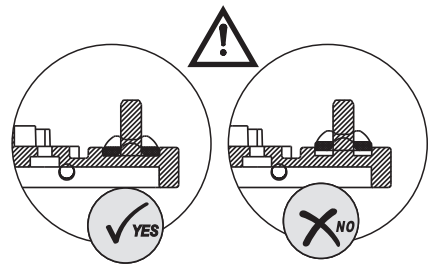
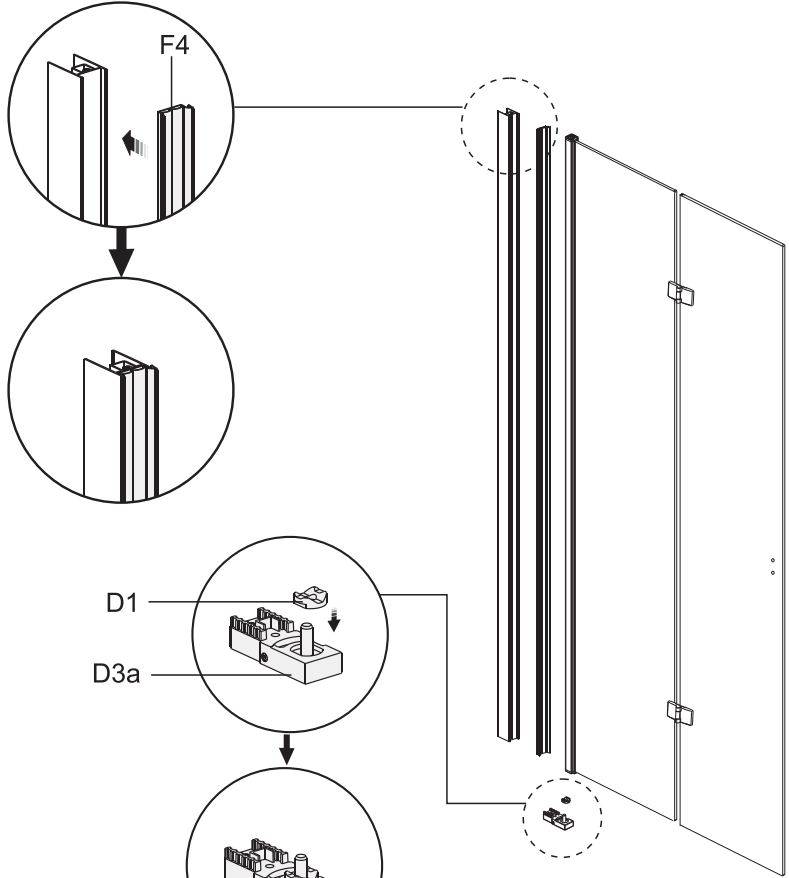
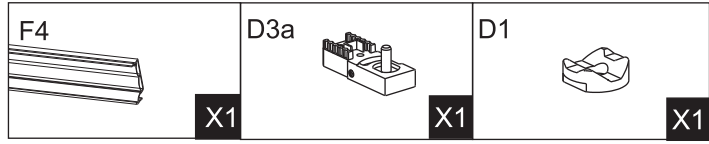
23.



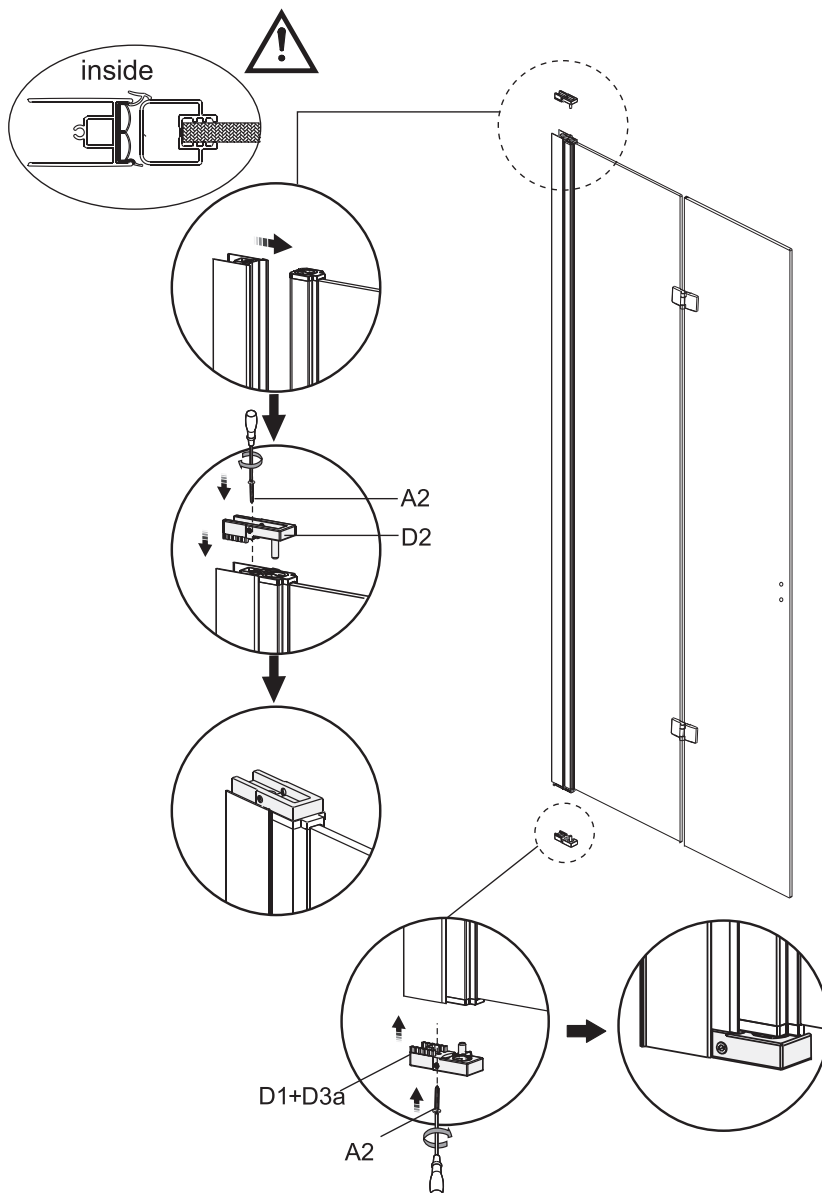
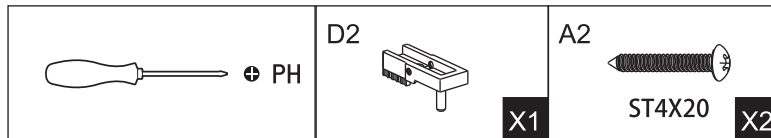
24.



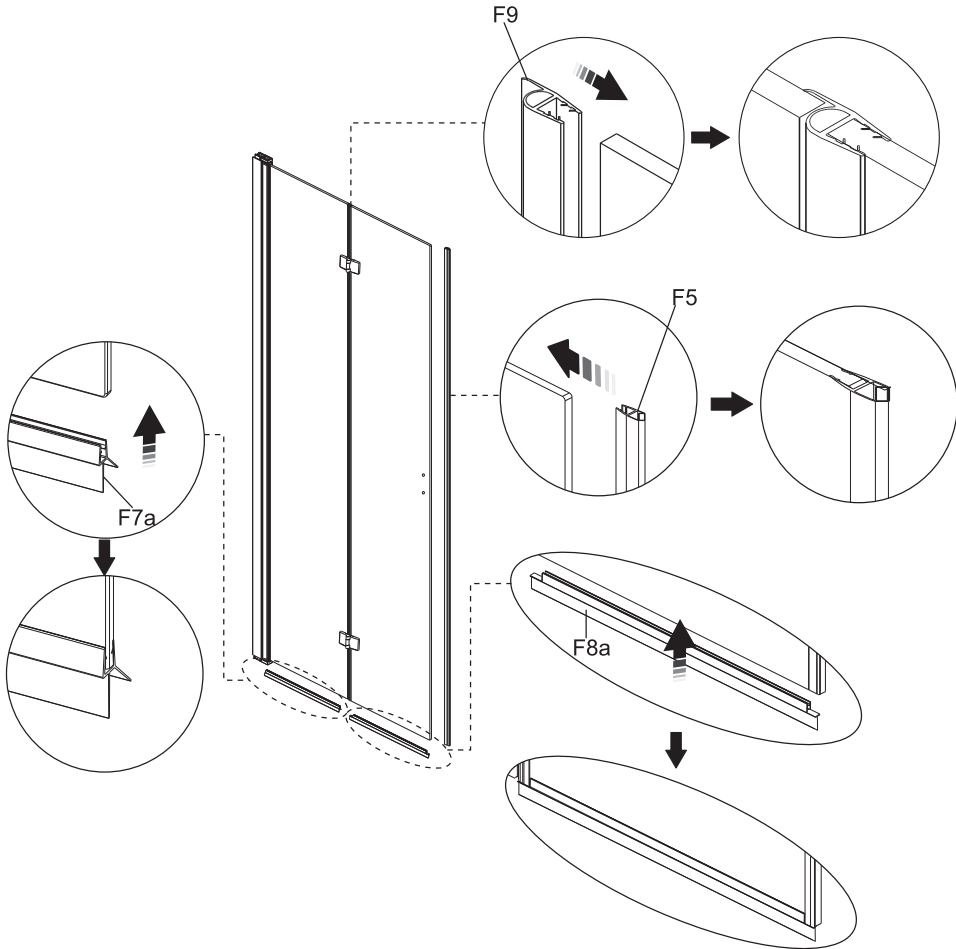
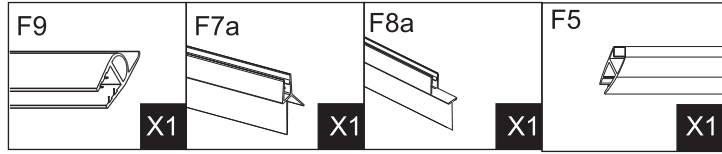
25.



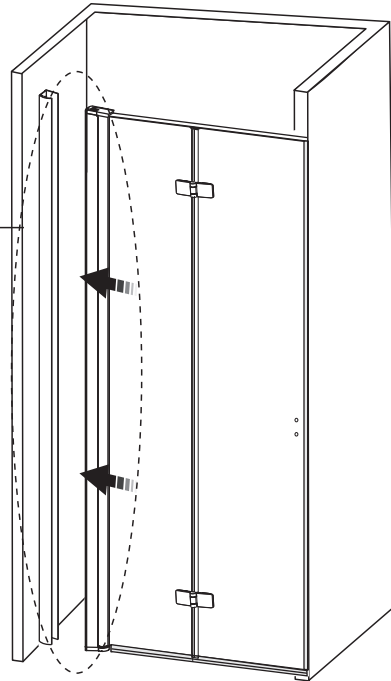
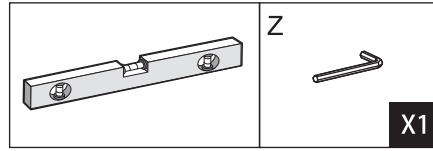
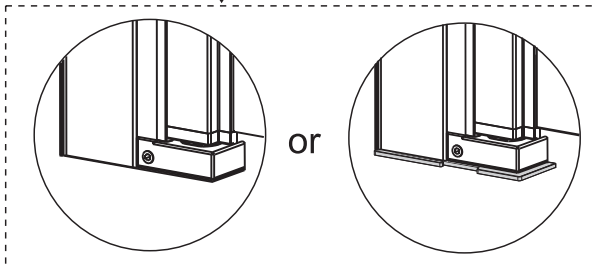
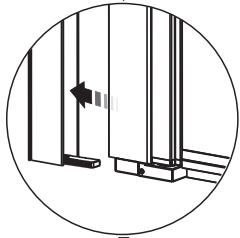
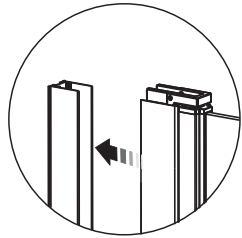
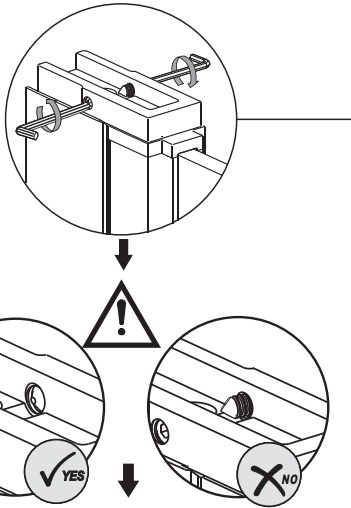
26.



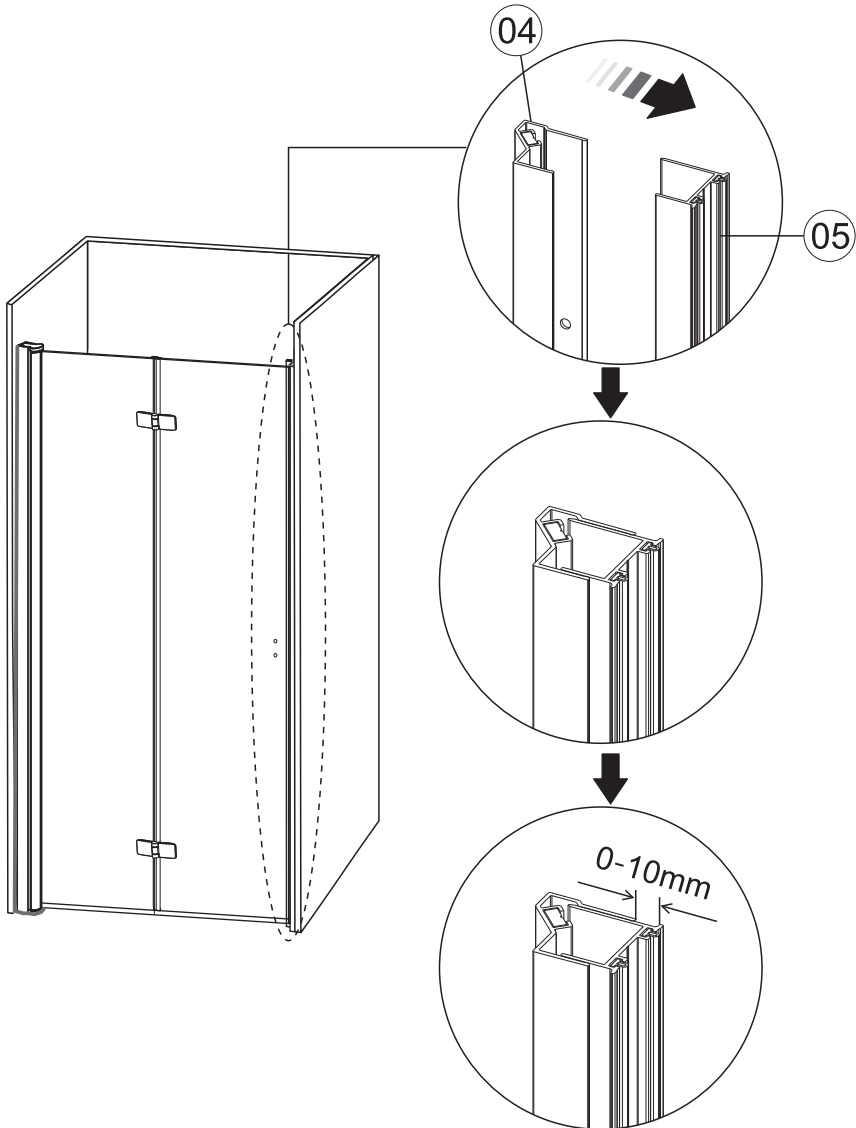
27.



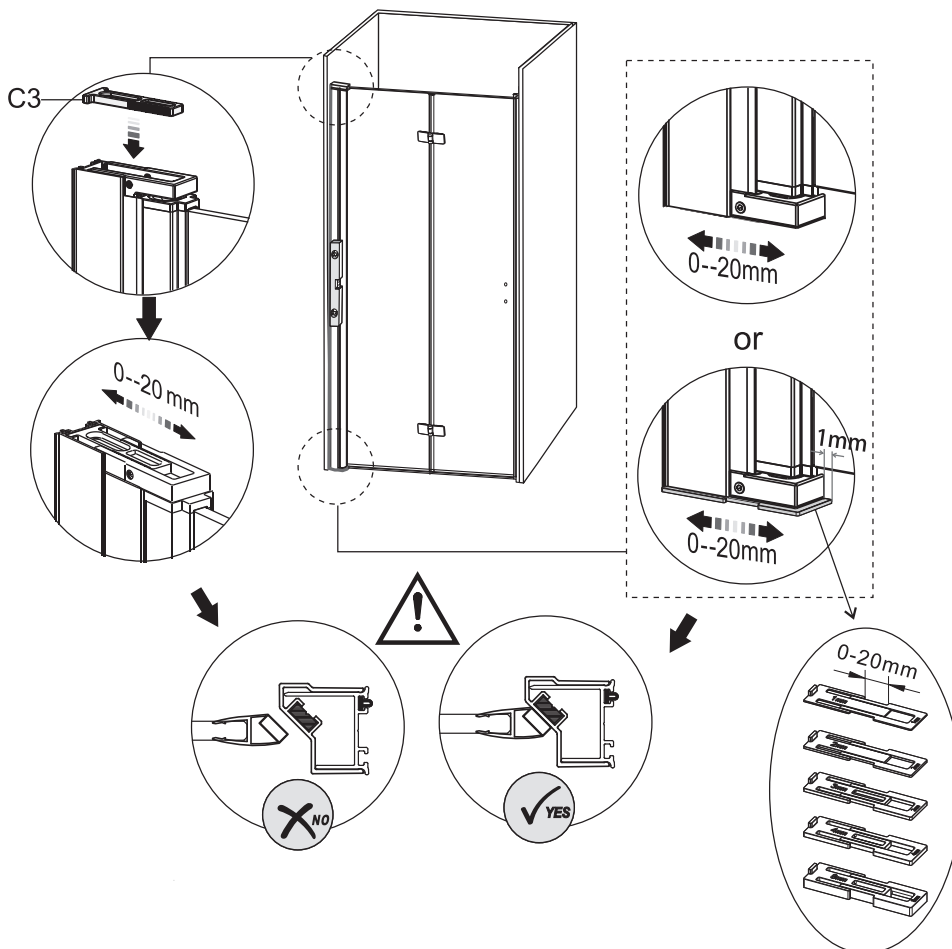
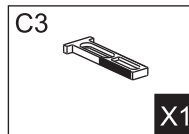
28.



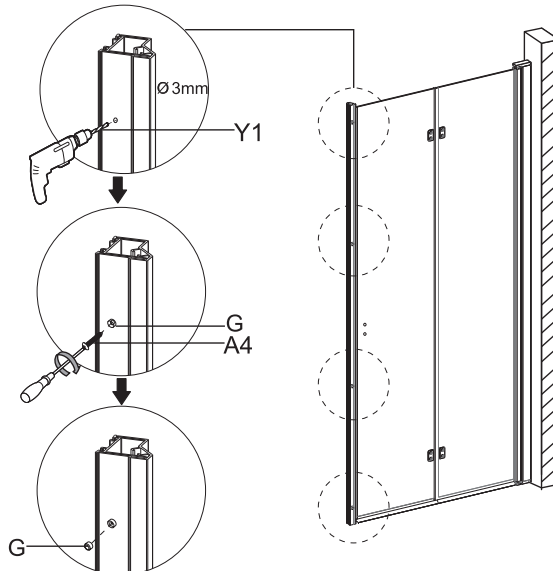
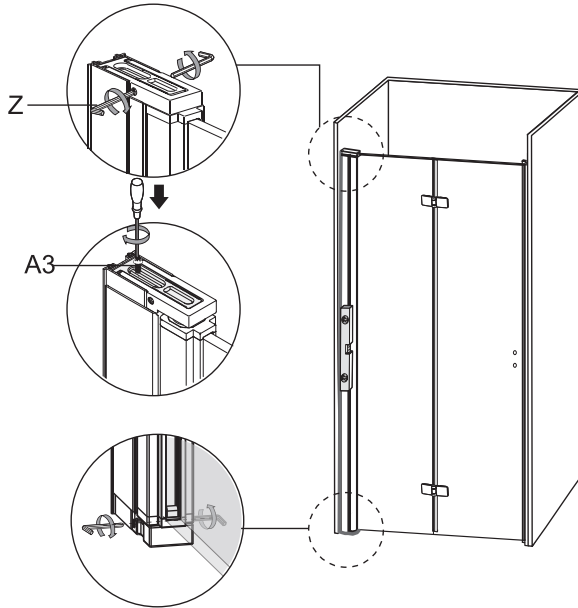
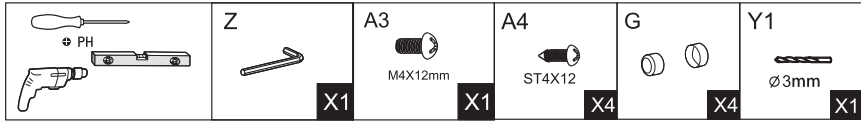
29.



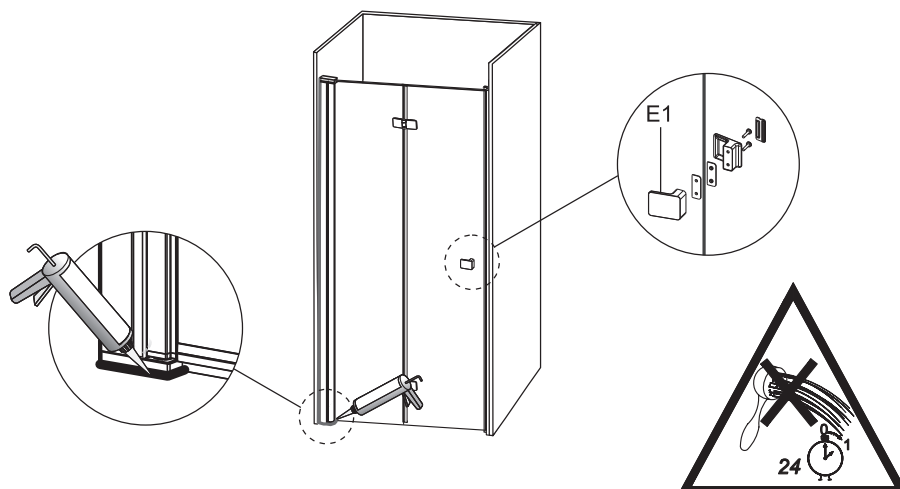
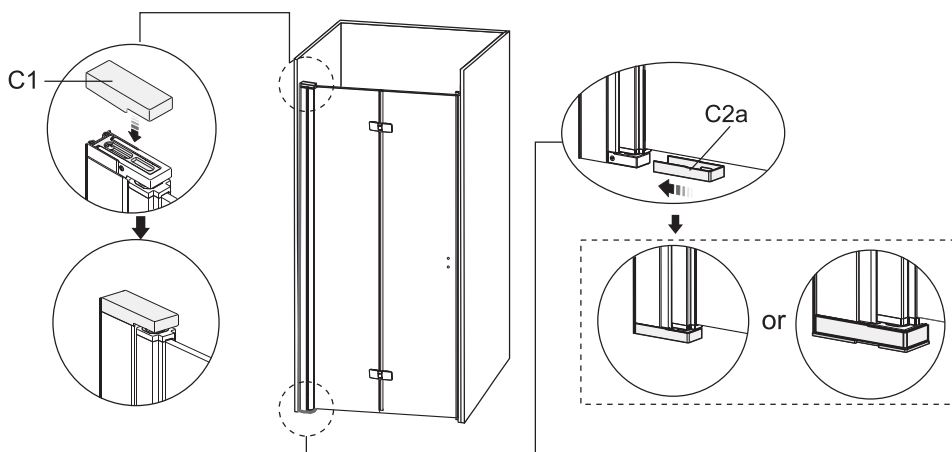
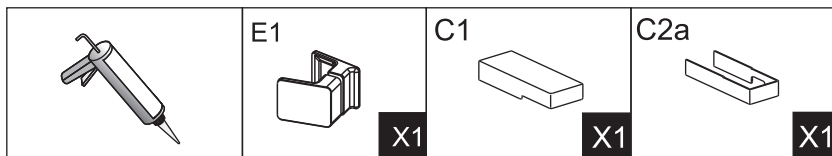
30.



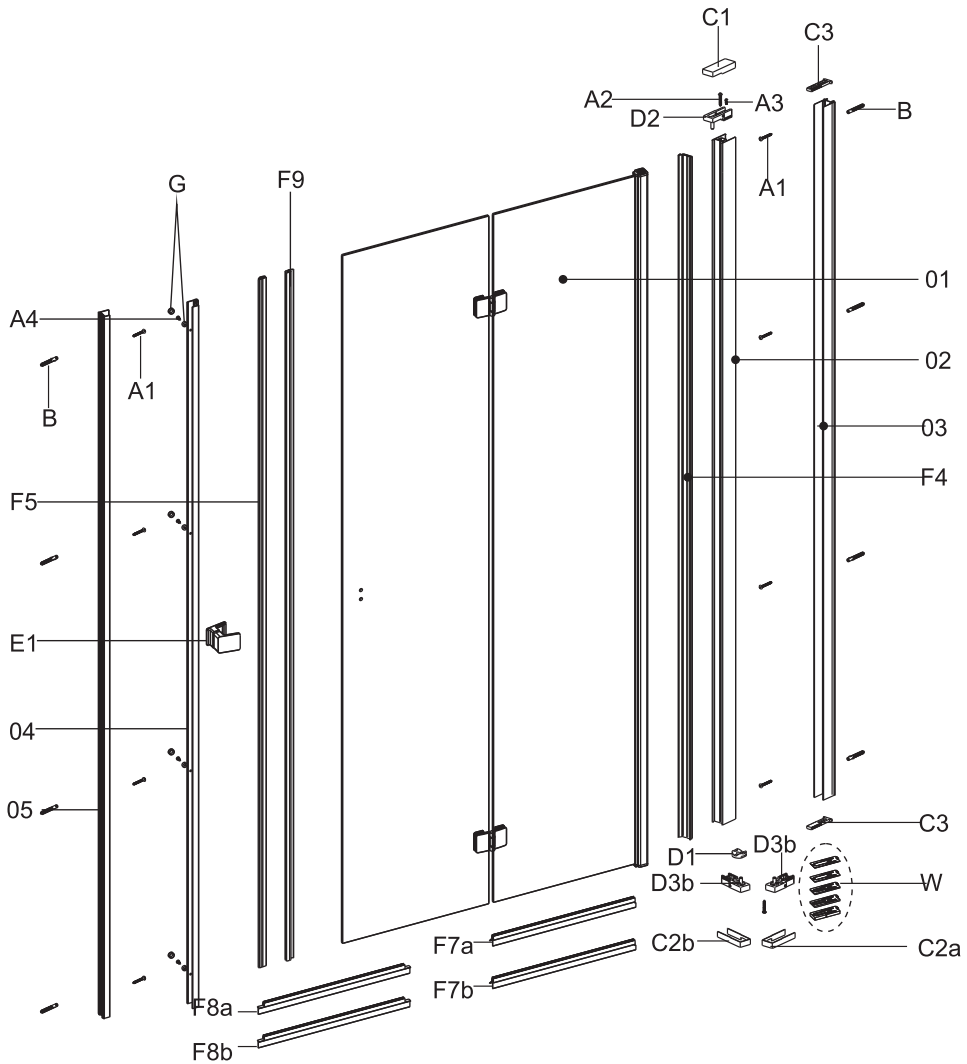
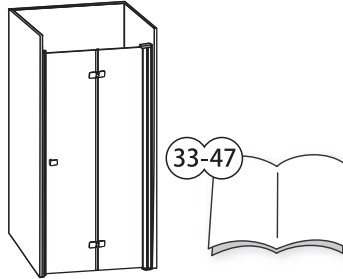
31.



32.

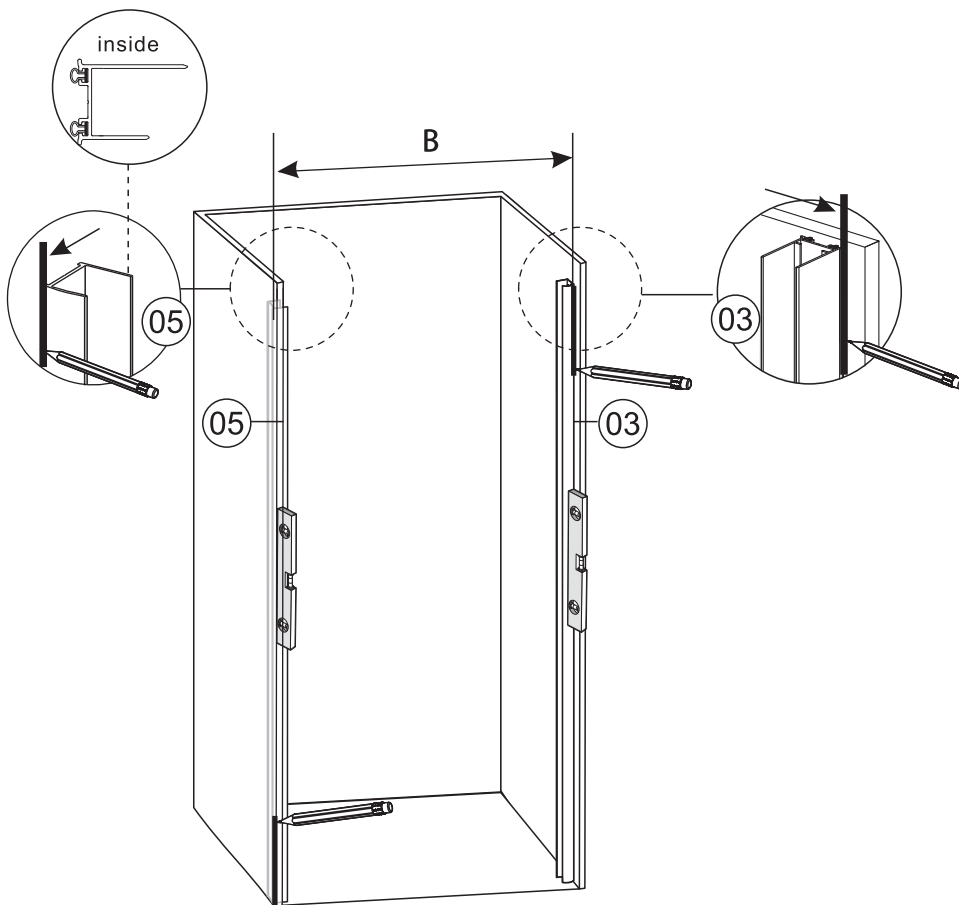
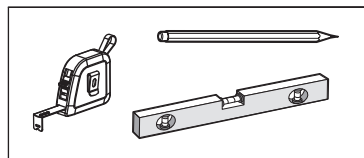


33.

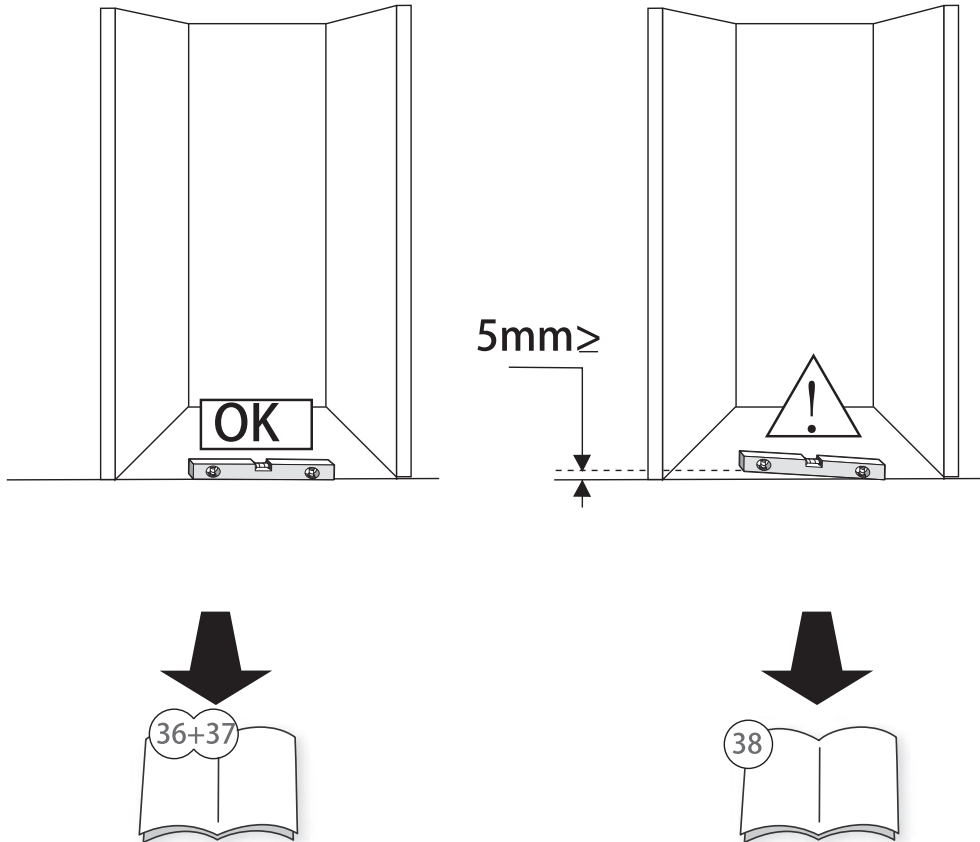


34.

	B
700x1950mm	695-725mm
800x1950mm	795-825mm
900x1950mm	895-925mm
1000x1950mm	995-1025mm

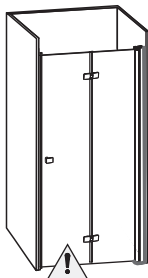
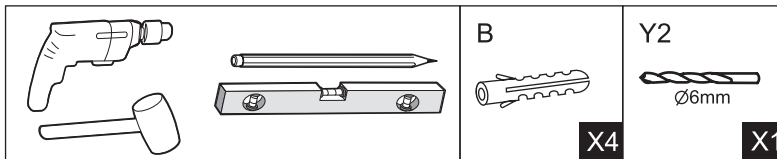


35.

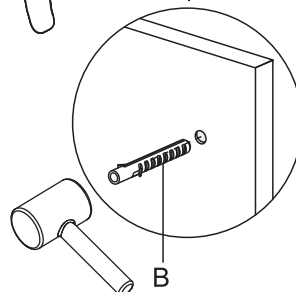
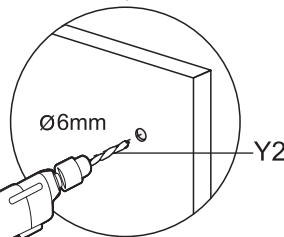
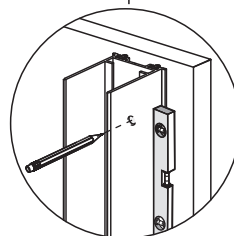
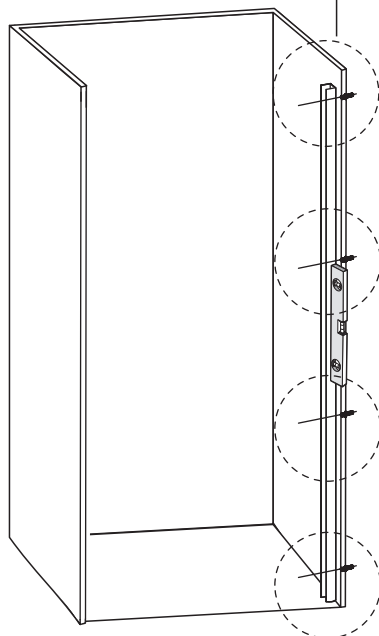


- EN** The shower wall must rest evenly against the floor. If there are irregularities, these must be adjusted with the supplied floor space plates.
- SE** Duschkväggen måste vila jämt mot golvet. Finns ojämnheter måste dessa justeras med de medföljande golvdistanstplattorna.
- NO** Dusjveggen må hvile jevnt mot gulvet. Vis det er uregelmessigheter må disse justeres med de medfølgende gulvstansplater.
- FI** Suihkuseinän on oltava tasaisesti lattiaa vasten. Jos on väärinkäytöksiä, nämä on säädettävä mukana toimitetun lattian väli laatat.

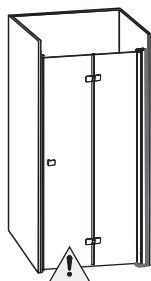
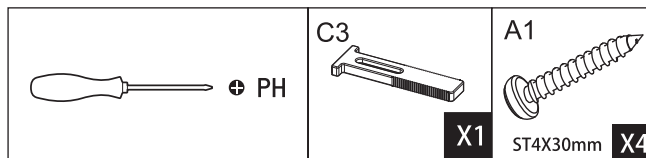
36.



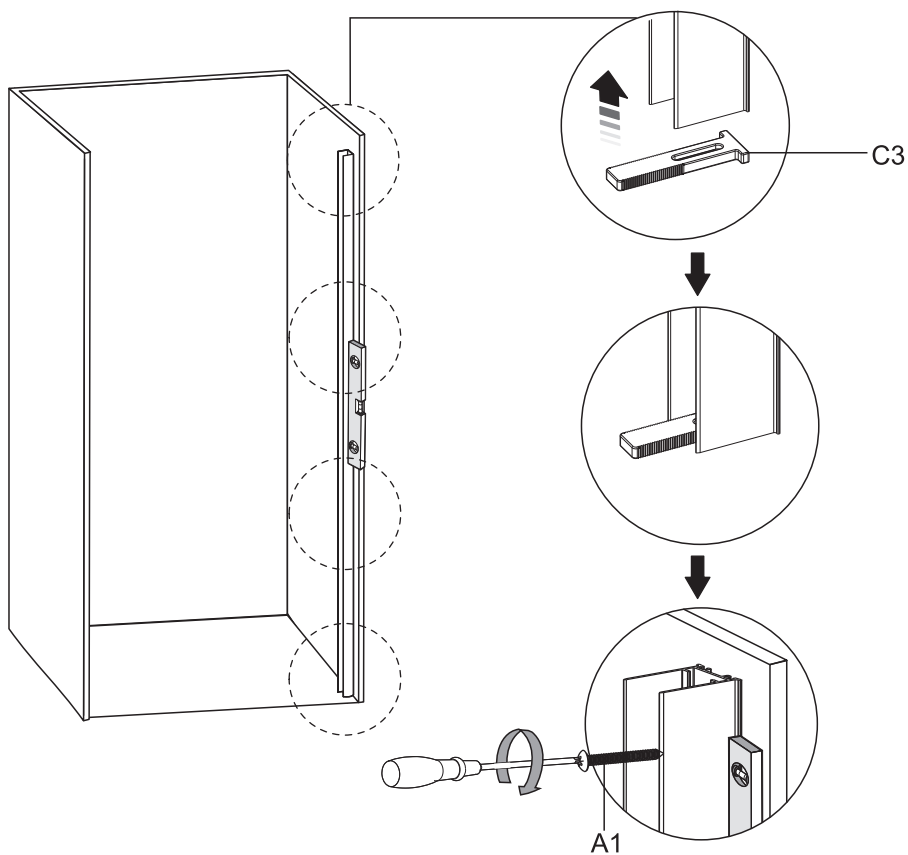
OK



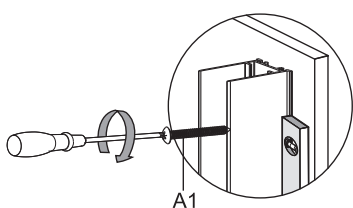
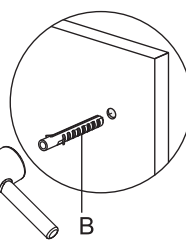
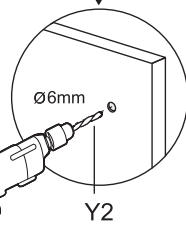
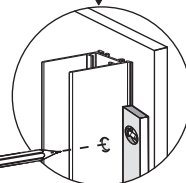
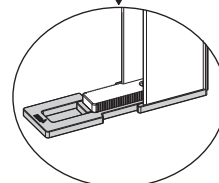
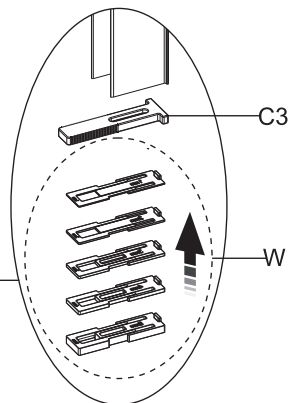
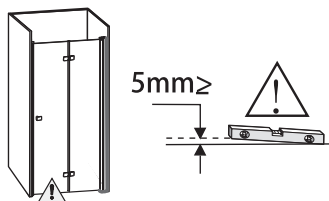
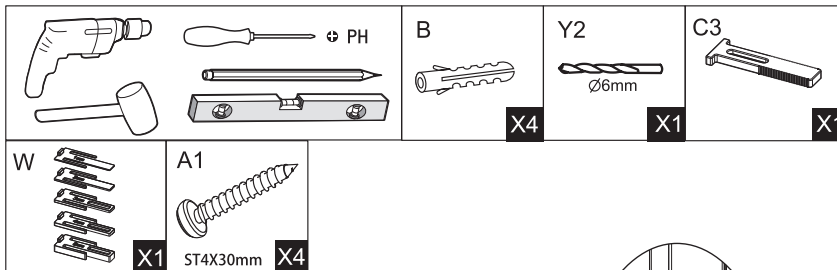
37.



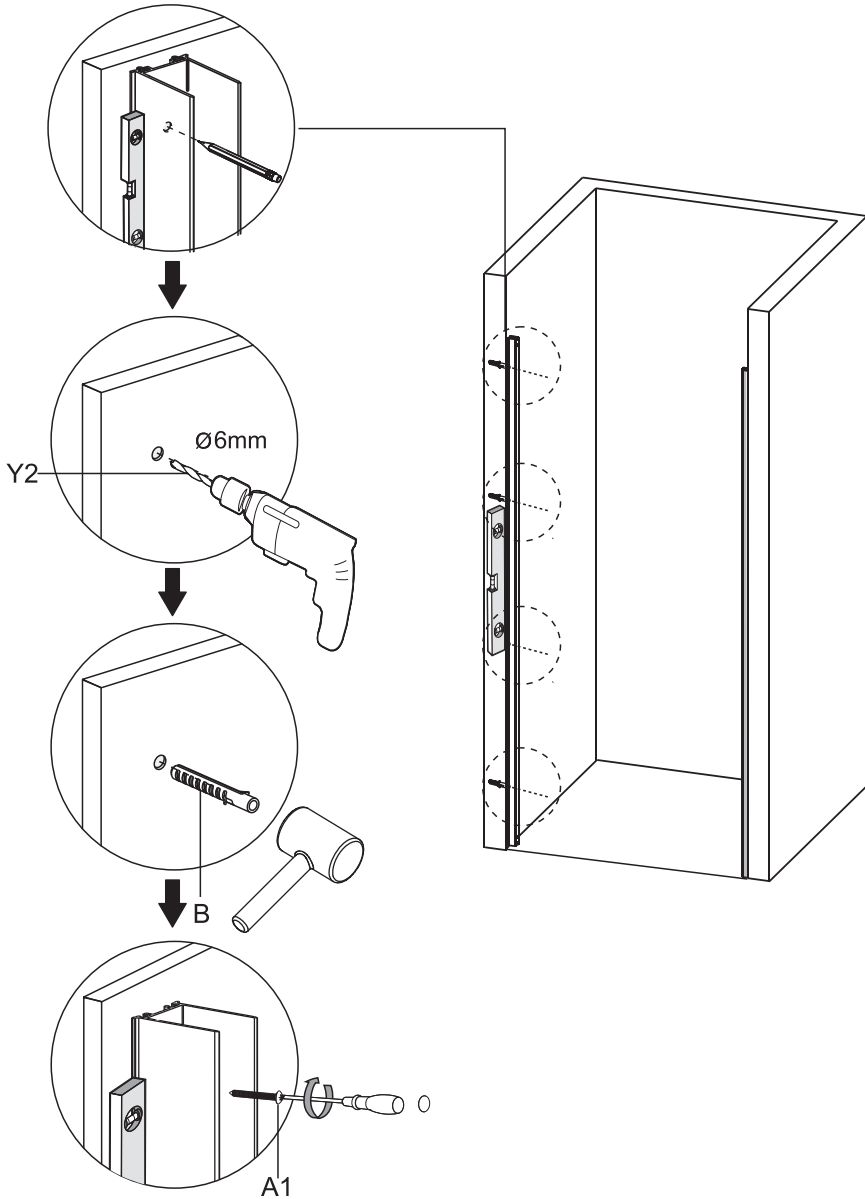
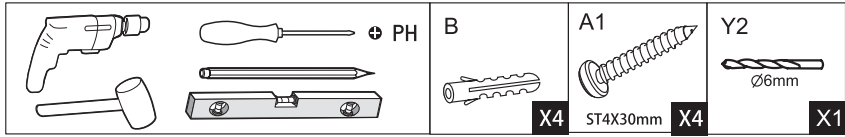
OK



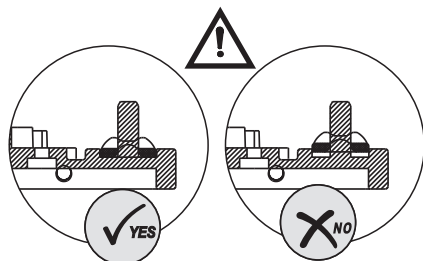
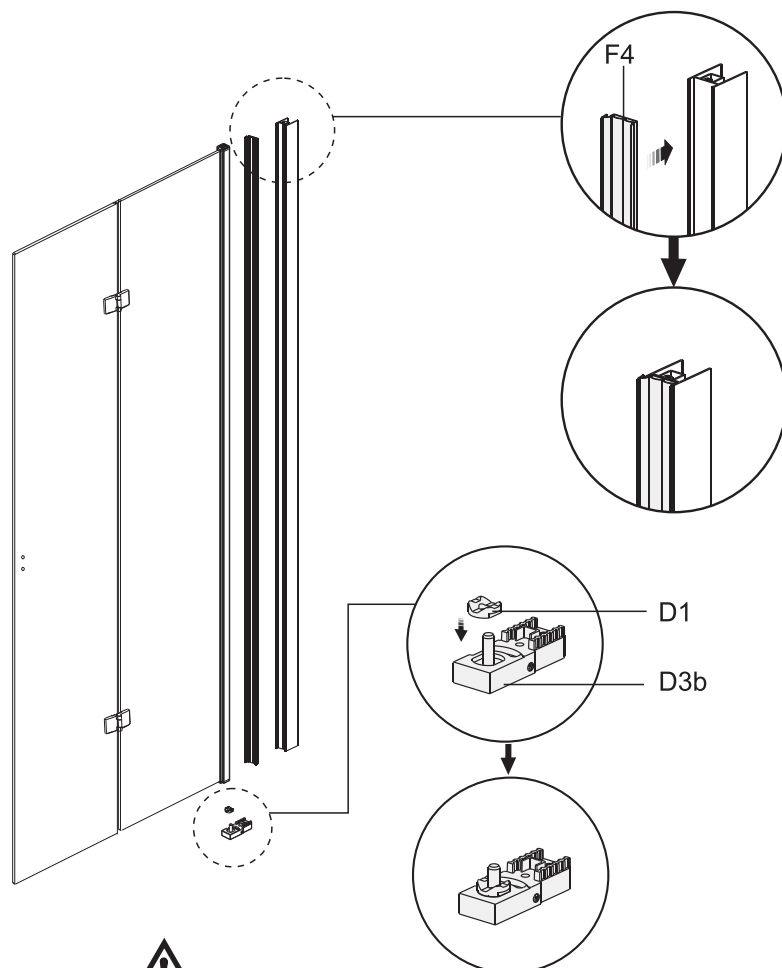
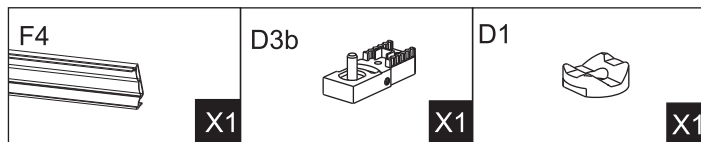
38.



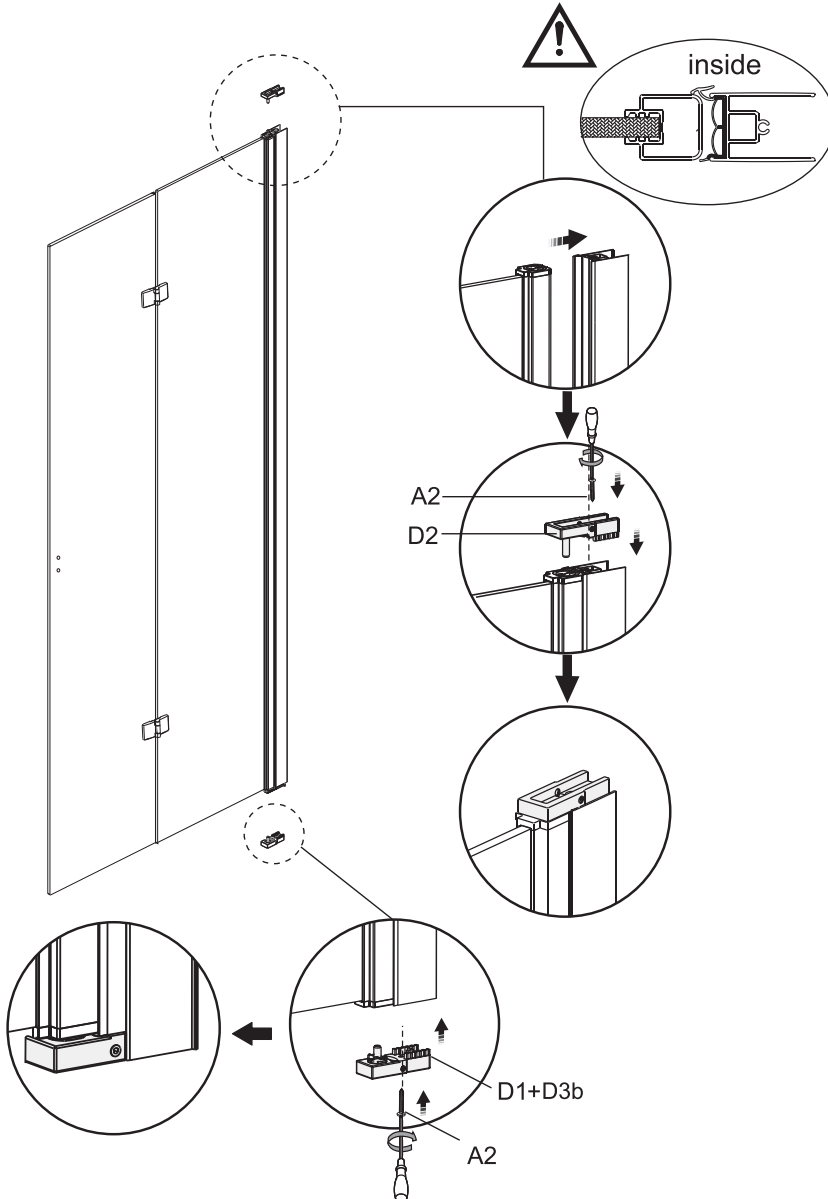
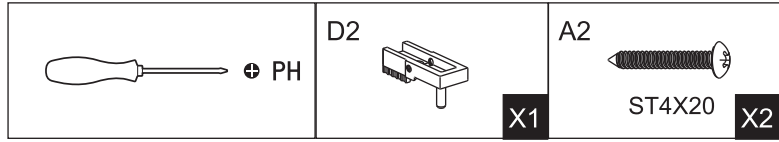
39.



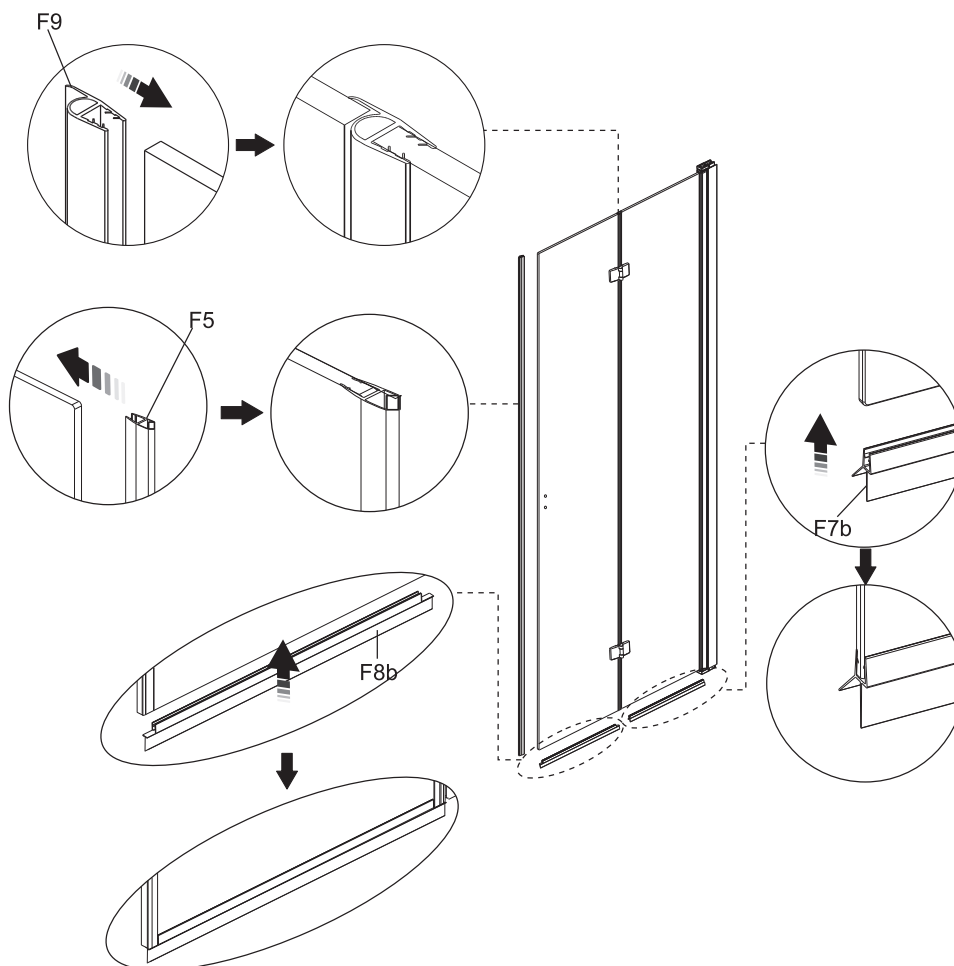
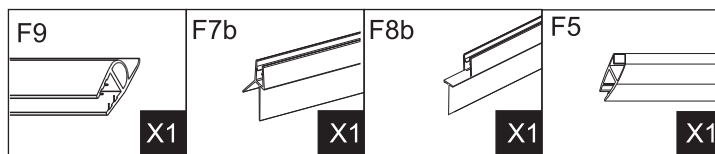
40.



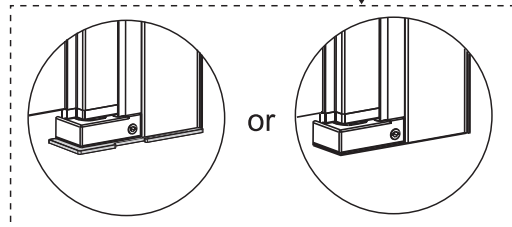
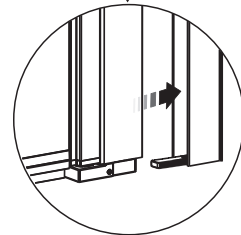
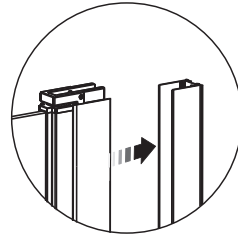
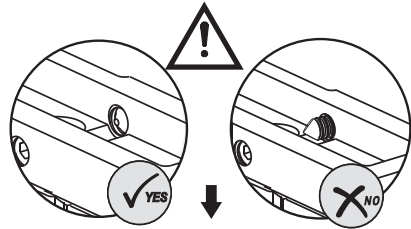
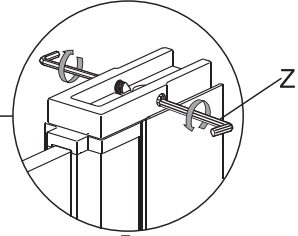
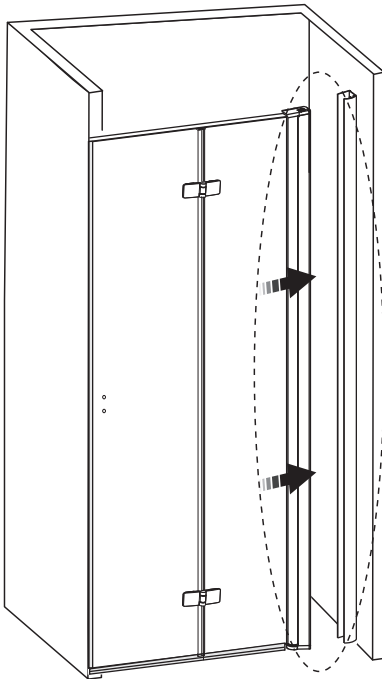
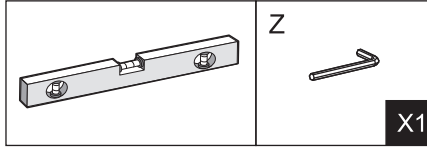
41.



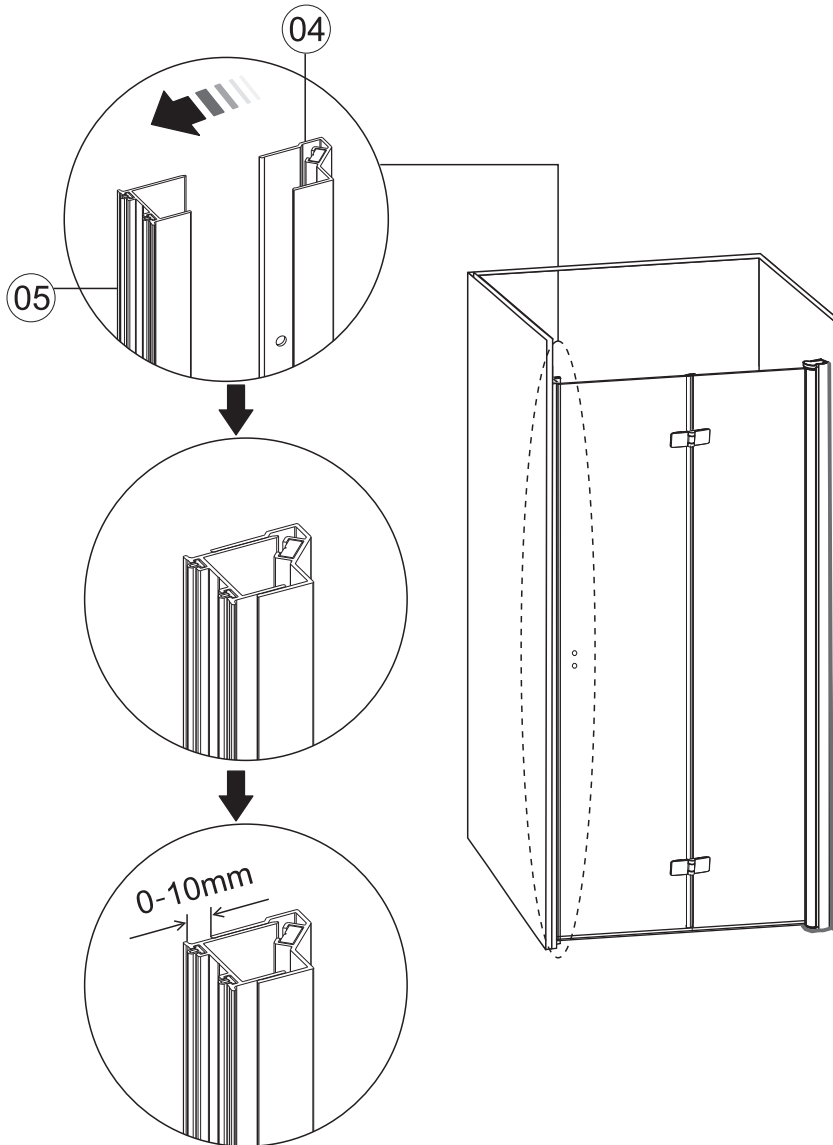
42.



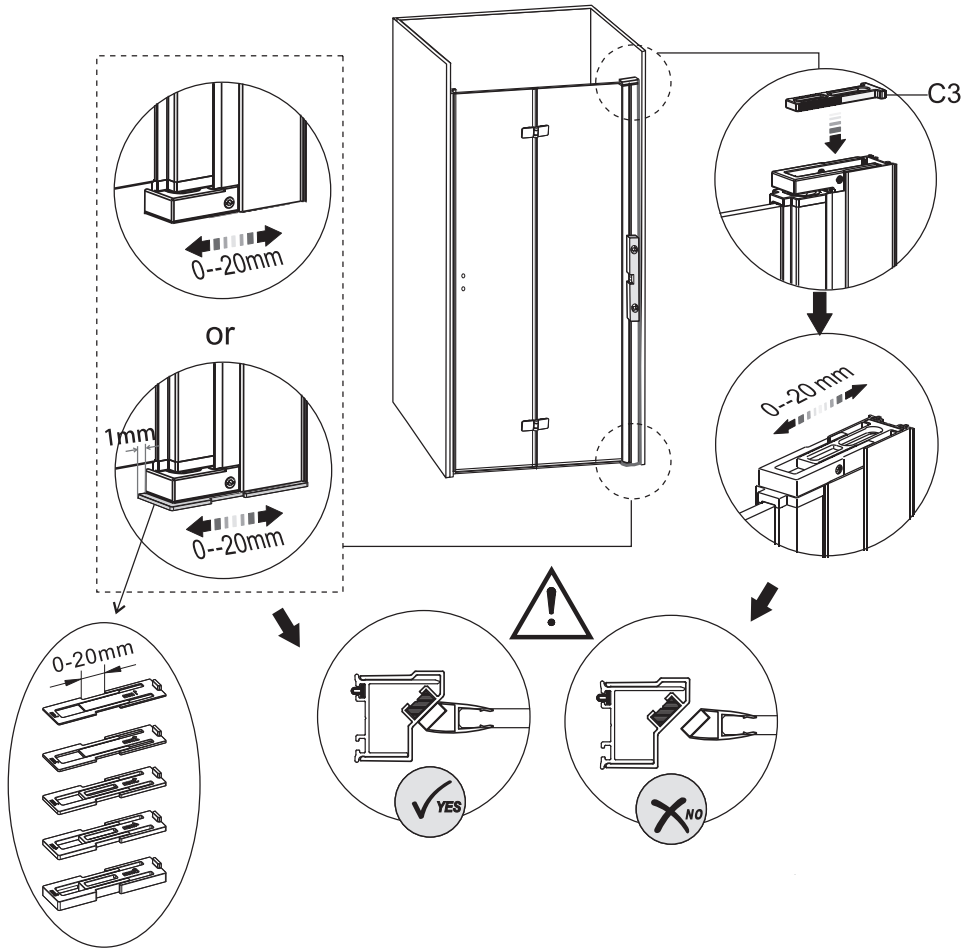
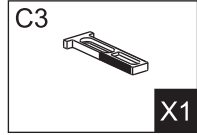
43.



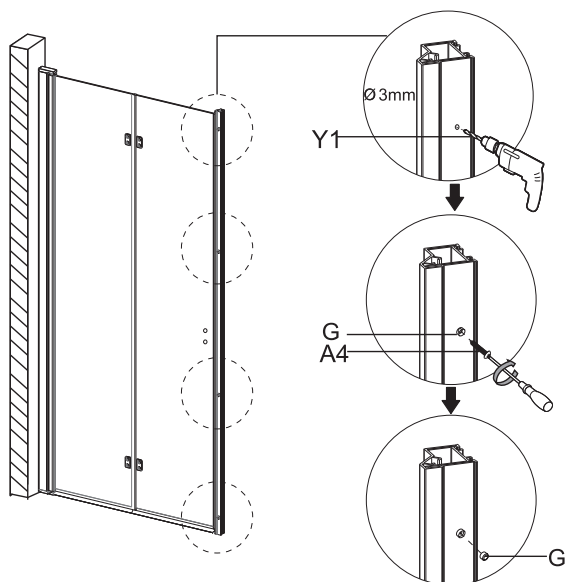
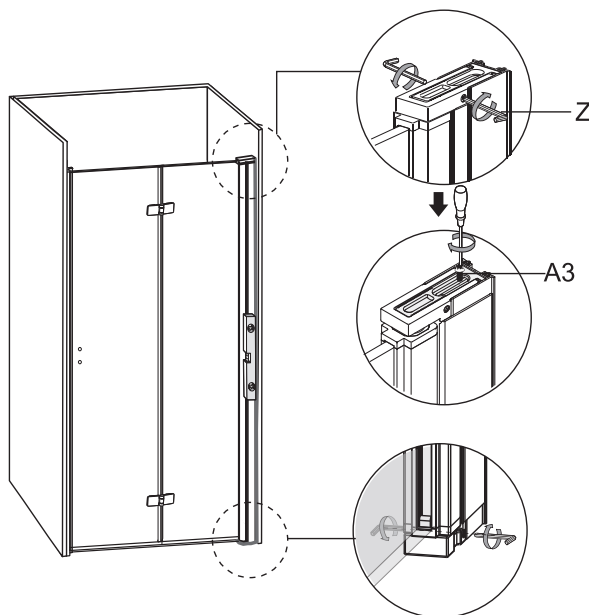
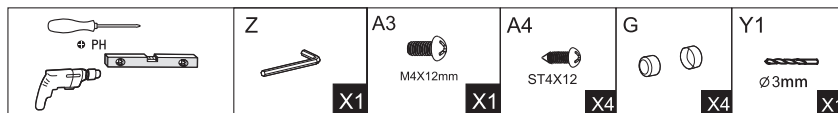
44.



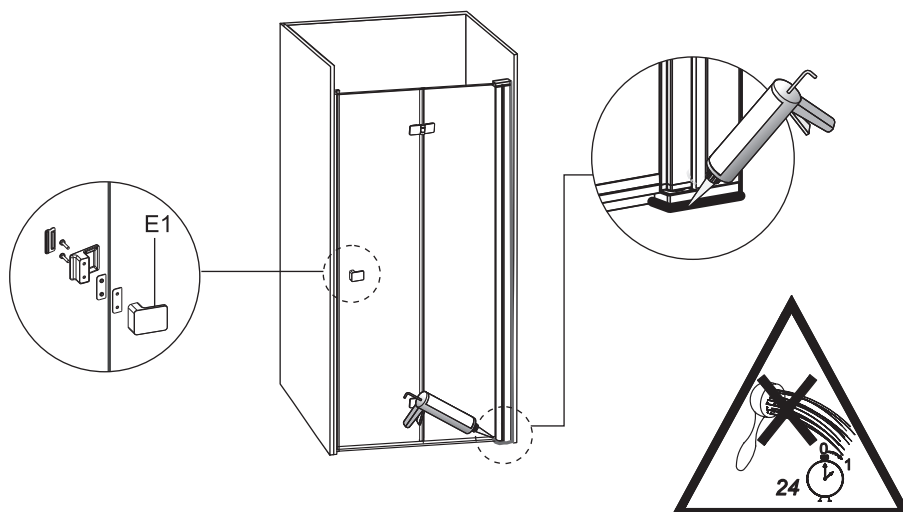
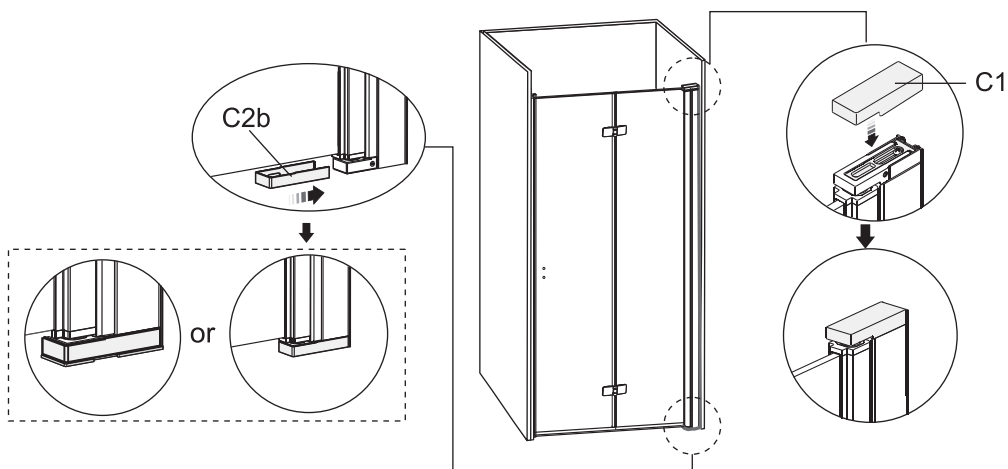
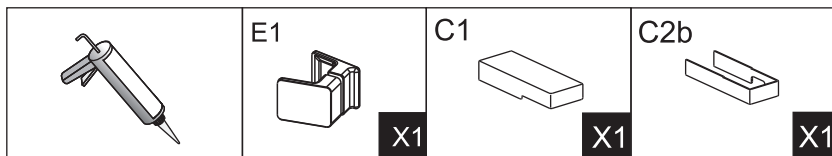
45.



46.



47.





Notes

A series of horizontal dotted lines for writing notes, spanning the width of the page.



Notes

A series of horizontal dotted lines for taking notes, spanning the width of the page.



Notes

A series of horizontal dotted lines for writing notes, spanning the width of the page.

Produced for Ahlsell
www.ahlsell.com

a-c
a-collection

