

## Brukermanual

# Effektregulator ETN4-1990-MHG4

**Produkt** Effektregulator ETN4-1990-MHG4

EI-nr.: 54 028 18  
NRF: 240 44 35



### Innhold

1. Generelt	1
2. Tilkobling	1
3. Funksjonsbeskrivelse	3
4. Feilkoder	4
5. Vedlikeholds- og sikkerhetsinstrukser	4

### 1. Generelt

Effektregulator ETN4-1990-MHG4 er en digital DIN-skinne montert regulator for trinnløs regulering av varmen for rørbeskyttelse etter tidsproporsjonalprinsippet med en syklustid på 20 minutter. Den kan benyttes sammen med termostat ETN4 for styring av f.eks. ISOTERM T600, inkludert ohmsk varmekabel T-koblinger.

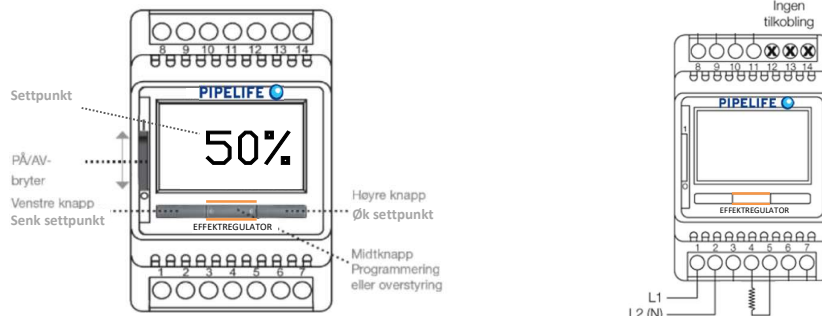
Dette dokumentet erstatter ikke bruksanvisning og veiledning som følger med effektregulatoren, men er ment som et forenklet og kompletterende utdrag for ovenfor nevnt bruk. Dette produktet må installeres og håndteres i samsvar anvisningene. Det gjelder både den som skal installere, og den som skal bruke produktet.

Innhold i pakken:

- Effektregulator ETN4-1990-MHG4 IP20 16A 230V / 50/60Hz
- Brukermanual(er) / Veiledning

### 2. Tilkobling

#### Prinsippskisse og klemmeoversikt



## Elektrisk installasjon

Montering og elektrisk kobling utføres kun av autorisert personell!

Plassering:

- Ta hensyn til IP-klasse ved valg av plassering.
- Ved montering i veggkapsling, plasseres kapslingen på et flat underlag.
- Fest effektregulatoren i en høyde som sikrer godt innsyn under montasje og bruk, men som er utilgjengelig for barn, etc.

Monteres strømløs. Slå av kurssikringen eller servicebryteren.

Fjern evt. midlertidig krympestrømpe.

Kontroller at rør med riktig varmekabel er valgt i forhold til anleggslengde.

Før ohmsk varmekabel T75-300-600 kobles, må det bestemmes korrekt anleggslengde (L).

Måle anleggets totale motstandsverdi  $R_{m\ddot{a}lt}$  med et ohmmeter:

- for T75: mellom sort leder (R1) og rød leder (R2)
- for T300: mellom sort leder (R1) og hvit leder (R2)
- for T600: mellom blå leder (R1) og rød leder (R2)

$$L = \frac{R_{m\ddot{a}lt}}{(R1+R2)}$$

og beregne anleggslengden (L) iht. formelen.

Eksempel:

$$\frac{9,36 \Omega}{(0,0104 \Omega/m + 0,0104 \Omega/m)} = 450 m$$

T75 blå 15 – 75 m		T300 grønn 60 – 300 m		T600 brun 300 – 600 m	
Leder	Ohm/m	Leder	Ohm/m	Leder	Ohm/m
Rød	0,994	Brun	0,065	Rød	0,0104
Violett	1,890	Blå	0,113	Blå	0,0104
Blå	6,540	Grønn	0,390	Brun	0,0104
Grønn	11,060	Hvit	0,676	Gul	0,0104
Sort	-	Sort	-	Grønn	0,0104

For elektrisk installasjon/kobling varmekabel, etc. benyttes følgende respektive anvisninger:

- Montasjeanvisning EL ISOTERM T75-300-600\*

(\* ISOTERM T600 styrt med termostat ETN4-1991-MHG4 og effektregulator ETN4-1990-MHG4)

For T-koblinger, eller annen hjelp vennligst ta kontakt med Support Pipelife Norge AS.

## DIN-skinne-montering og separat kapsling

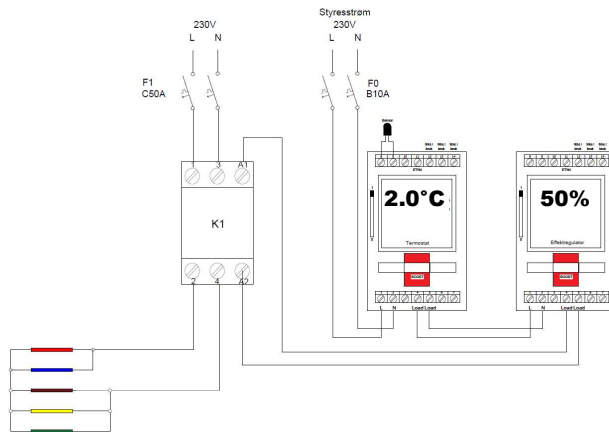
Effektregulatoren monteres på DIN-skinne i sikringsskap (IP20).

Ved montering utenfor sikringsskapet, må effektregulatoren monteres inn i en veggkapsling:

- DIN modulstørrelse 3 moduler

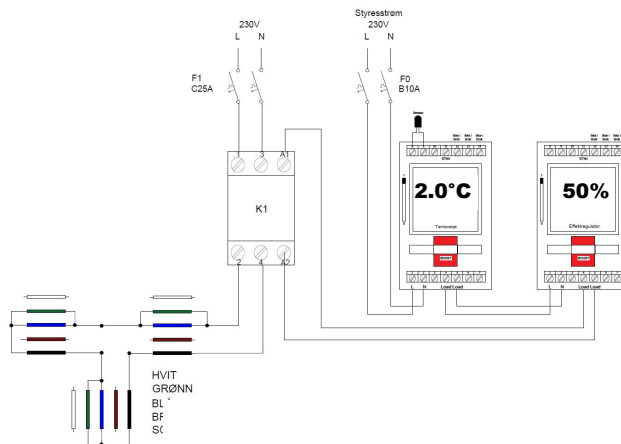
## Eksempler for koplinger

### ISOTERM T600



Eksempel vist for ISOTERM T600, styrt med termostat, effektregulator ETN4 og kontaktor.

### ISOTERM T75-300-600 T-koblinger (kontakt Support)



Eksempel vist for ISOTERM T300, styrt med termostat og effektregulator ETN4 og kontaktor.

## Prøving og kontroll

Se til at anvisninger for elektrisk installasjon/kobling varmekabel, samt elektrisk installasjon og konfigurering av effektregulator har blitt fulgt og fungerer tilfredsstillende. Egenkontrollskjema EL skal være fylt ut og lagd igjen som dokumentasjon til brukeren.

## 3. Funksjonsbeskrivelse

### Effektregulatorfunksjon, bruksområde C

PÅ/AV-bryteren til venstre for displayet brukes til å slå effektregulatoren AV «0» eller PÅ «1» (allpolig brudd).

Når effektregulatoren er AV (posisjon «0»), er reléet utkoblet. Alle innstillinger blir lagret.

Grunnleggende funksjoner, som effektregulatorinnstillinger, er enkle å utføre ved å betjene de 3 navigasjons-/funksjonsknappene.

Når en knapp trykkes ned, slås bakgrunnsbelysningen på, og den vil lyse i 30 sekunder etter siste trykk på en knapp.

Effektregulatoren er fabrikkinnstilt til å starte i bruksområde C, hvor varmekabelen styres etter et effektsettpunkt.

Effektregulatoren regulerer etter tidsproporsjonalprinsippet med syklustid på 20 minutter. Det betyr at varmen er innkoplet i 10 minutter og utkoplet i 10 minutter i den tiden termostatsens følertemperatur er under termostatsens innstilte temperatursettpunkt.

Høyest anbefalt effektregulering er 50 %. For regulering høyere enn 50 % ta kontakt med Support Pipelife Norge. For å senke effekten lavere enn 50 % benyttes venstre navigasjonsknapp.

**OBS!** Ved 0 % vil det ikke ytes noe varme, selv når termostatsens følertemperatur er under termostatsens innstilte temperatursettpunkt.

Hvert trykk endrer effekten med 1 %. Effekttinnstillinger blinker i displayet. 5 sekunder etter, viser displayet innstilt effekt kontinuerlig.

Når effektregulatoren er sammenkoblet med termostat og termostaten er passiv/utkoblet på grunn av temperatur eller slått AV (posisjon «0»), vil displayet til effektregulatoren bli mørkt.

Ved behov kan man sette i gang en boostprosess ved å trykke på den midtre funksjonsknappen til både termostaten og effektregulatoren (knapp med oransje merke). Med det vil termostatfunksjonen overstyres i 60 minutter og effektregulatoren vil yte 100 %, eller til man igjen trykker på disse midtre funksjonsknappene. Da vil boostprosessen avbrytes og termostaten og effektregulatoren stiller seg tilbake til normal drift, styrt av termostat med føler, samt valgt effektregulering. Begge displayene viser «100 %» mens boostprosessen pågår. Følg ellers driftsinstruksjon i Brukermanual Termostat ETN-4-1991-MHG4 med føler.

#### 4. Feilkoder

Feilkode	Feil	Avhjelping
E0	Intern feil. Effektregulator defekt.	Bytt effektregulator.
E5	Intern overoppheting. Effektregulatoren slår av varmen.	Kontroller installasjoner. Kontroller at kablene ikke er overbelastet eller at omgivelsestemperaturen ikke er for høy. Når innnetemperaturen faller, slås varmen på automatisk.

#### 5. Vedlikeholds- og sikkerhetsinstrukser

Under normale driftsforhold er produktet vedlikeholdsfri. Det anbefales at isolasjonsmotstanden testes som en del av det periodiske vedlikeholdet. Kontroller jevnlig effektregulatoren for eventuelle fysiske skader. Bruk 30mA jordfeilbryter for maksimal sikkerhet og beskyttelse. Overskrid ikke maksimal belastning. Bruk ikke kjemikalier ved rengjøring av effektregulatoren da dette kan skade effektregulatoren. Effektregulatoren må ikke utsettes for fuktighet, vann, støv eller sterk varme.

Vern mot elektrisk støt må sikres ved korrekt installasjon og for å unngå elektrisk støt må strømtilførelsen til varmesystemet kobles ut ved hovedtavlen før det utføres arbeid av noe slag på denne effektregulatoren og tilknyttede komponenter. Må være installert i henhold til krav for Klasse II (dobbeltisolert). Installasjonen må utføres av kvalifisert personell i samsvar med gjeldende bestemmelser (hvor dette er påkrevd iht. lovgivningen).

Installasjonen må være i samsvar med nasjonale og/eller lokale installasjonsregler.

Effektregulatoren kan låses med en barnesikring for å hindre uautorisert eller utilsiktet endring av innstillingene.

Ved høyere belastning enn anbefalt 13A / 2990W ved 230V må effektregulatoren styres med en kontaktor. Anbefalt bruk av kontaktor gjelder for:

- ISOTERM T75-300-600 > L165m, ISOVARM > L250m.

Hvis ikke denne brukermanualen, samt bruksanvisning og veiledning som følger med effektregulatoren følges, vil produsenten ikke ha noe ansvar.

Enhver endring eller modifisering av denne effektregulatoren opphever produsentens ansvar. Maksimum produktlevetid oppnås hvis produktet ikke blir slått av, men innstilles på lavest nivå /frosstikring når det ikke er behov for varme.

**ISOTERM**

**ISOVARM**

*NB! Med forbehold om trykkfeil. For å kunne opprettholde en kontinuerlig produktutvikling forbeholder Pipelife Norge AS seg retten til å endre tekniske spesifikasjoner uten forvarsel.*