

# Sololift2

Små løftestationer




50 Hz





<b>1. Produktoversigt</b>	<b>3</b>
Sololift2 til toiletapplikationer	3
Sololift2 til grå spildevandsapplikationer	3
Anvendelse	4
Funktioner	4
Mærkning og godkendelser	5
<b>2. Sololift2 WC-1</b>	<b>6</b>
Anvendelse	6
Beskrivelse og fordele	6
Størrelsesvejledning	6
Konstruktionskendetegn	7
Installationskrav	8
Produktnumre	8
Tilbehør	8
Tekniske data	9
<b>3. Sololift2 WC-3</b>	<b>10</b>
Anvendelse	10
Beskrivelse og fordele	10
Størrelsesvejledning	10
Konstruktionskendetegn	11
Installationskrav	12
Produktnumre	13
Tilbehør	13
Tekniske data	14
<b>4. Sololift2 CWC-3</b>	<b>15</b>
Anvendelse	15
Beskrivelse og fordele	15
Størrelsesvejledning	15
Konstruktionskendetegn	16
Installationskrav	17
Produktnumre	17
Tilbehør	17
Tekniske data	18
<b>5. Sololift2 C-3</b>	<b>19</b>
Anvendelse	19
Beskrivelse og fordele	19
Størrelsesvejledning	20
Konstruktionskendetegn	21
Installationskrav	22
Produktnumre	23
Tilbehør	23
Tekniske data	24
<b>6. Sololift2 D-2</b>	<b>25</b>
Anvendelse	25
Beskrivelse og fordele	25
Størrelsesvejledning	26
Konstruktionskendetegn	27
Installationskrav	28
Produktnumre	28
Tilbehør	28
Tekniske data	29
<b>7. Produktprogram, oversigt</b>	<b>30</b>
Produktnumre	30
Tilbehør	30
Tekniske data	31
Leveringsomfang	31
<b>8. Grundfos Product Center</b>	<b>32</b>

# 1. Produktoversigt

## Sololift2 til toiletapplikationer

Sololift2 WC-1	Beskrivelse	Tekniske data
	Velegnet til at pumpe spildevand fra toilet og håndvask. Funktioner: <ul style="list-style-type: none"> <li>• Robust design for sikker og problemfri drift med højtydende pumpe og kraftfuld kværn</li> <li>• klar til installation</li> <li>• hurtig og nem installation</li> <li>• servicevenligt design med tørmotor</li> <li>• nem udskiftning med fleksible tilslutninger og adaptere til udledning og tilgang.</li> </ul>	Maks. løftehøjde, anlæg: 6 m. $Q_{max}$ : 149 l/min. Effektforbrug, P1: Maks. 620 W. Udledning: $\varnothing 22/25/28/32/36/40$ . Hovedtilgangstilslutning: $\varnothing 100$ . Yderligere tilgangstilslutning i toppen: 1 x $\varnothing 32/36/40$ .
	Velegnet til at pumpe husholdningsspildevand fra toilet, håndvask, brusekabine og bidet eller urinal. Funktioner: <ul style="list-style-type: none"> <li>• Robust design for sikker og problemfri drift med højtydende pumpe og kraftfuld kværn</li> <li>• klar til installation</li> <li>• hurtig og nem installation</li> <li>• servicevenligt design med tørmotorenhed</li> <li>• nem udskiftning med fleksible tilslutninger og adaptere til udledning og tilgang.</li> </ul>	Maks. løftehøjde, anlæg: 6 m. $Q_{max}$ : 149 l/min. Effektforbrug, P1: Maks. 620 W. Udledning: $\varnothing 22/25/28/32/36/40$ . Hovedtilgangstilslutning: $\varnothing 100$ . Yderligere tilgange <ul style="list-style-type: none"> <li>- i toppen: 1 x <math>\varnothing 32/36/40</math></li> <li>- på venstre og højre side: 2 x <math>\varnothing 36/40/50</math>.</li> </ul>
	Velegnet til at pumpe husholdningsspildevand fra væghængt toilet, håndvask, brusekabine og bidet eller urinal. Funktioner: <ul style="list-style-type: none"> <li>• Slank konstruktion til indbygningsinstallation</li> <li>• robust design for sikker og problemfri drift med højtydende pumpe og kraftfuld kværn</li> <li>• hurtig og nem installation</li> <li>• servicevenligt design med tørmotorenhed</li> <li>• nem udskiftning med fleksible tilslutninger og adaptere til udledning og tilgang.</li> </ul>	Maks. løftehøjde, anlæg: 6 m. $Q_{max}$ : 137 l/min. Effektforbrug, P1: Maks. 620 W. Udledning: $\varnothing 22/25/28/32/36/40$ . Hovedtilgangstilslutning: $\varnothing 100$ . Yderligere tilgange <ul style="list-style-type: none"> <li>- i toppen: 1 x <math>\varnothing 32/36/40</math></li> <li>- på venstre og højre side: 2 x <math>\varnothing 36/40/50</math>.</li> </ul>

## Sololift2 til grå spildevandsapplikationer

Sololift2 C-3	Beskrivelse	Tekniske data
	Velegnet til at pumpe gråt spildevand fra vaskemaskine, opvaskemaskine, badekar, brusekabine, håndvask eller køkkenvask eller saltholdigt vand fra vandblødgører. Funktioner: <ul style="list-style-type: none"> <li>• Slank konstruktion til indbygningsinstallation</li> <li>• højtydende pumpe med 20 mm frit gennemløb til håndtering af spildevand op til 90 °C</li> <li>• klar til installation</li> <li>• hurtig og nem installation</li> <li>• servicevenligt design med tørmotorenhed</li> <li>• nem udskiftning med fleksible tilslutninger og adaptere til udledning og tilgang.</li> </ul>	Maks. løftehøjde, anlæg: 6 m. $Q_{max}$ : 204 l/min. Effektforbrug, P1: Maks. 640 W. Udledning: $\varnothing 22/25/28/32/36/40$ . Hovedtilgangstilslutning: $\varnothing 100$ . Yderligere tilgange <ul style="list-style-type: none"> <li>- i toppen: 1 x <math>\varnothing 32/36/40</math></li> <li>- på venstre og højre side: 2 x <math>\varnothing 36/40/50</math>.</li> </ul>
	Ekstremt kompakt variant til at pumpe gråt spildevand fra håndvask, brusekabine eller bidet. Funktioner: <ul style="list-style-type: none"> <li>• Konstruktion til indbygningsinstallation eller installation i et skab</li> <li>• robust design for sikker og problemfri drift med højtydende pumpe og 10 mm fri passage</li> <li>• klar til installation</li> <li>• indbygget kontraklapventil, udluftningsventil med kulfilter og overløbsbeskyttelse</li> <li>• hurtig og nem installation</li> <li>• servicevenligt design med tørmotorenhed.</li> </ul>	Maks. løftehøjde, anlæg: 4,5 m. $Q_{max}$ : 105 l/min. Effektforbrug, P1: Maks. 280 W. Udledning: $\varnothing 22/32$ . Yderligere tilgange på venstre og højre side: 2 x $\varnothing 36/40/50$ .

## Anvendelse

Til installationer over kloakniveau anbefaler vi at spildevandet ledes direkte til kloakken ved hjælp af et naturligt fald. I visse tilfælde er dette ikke muligt, eller står omkostningerne ikke mål med fordelene. Især i forbindelse med renovering og modernisering kan det være svært at etablere et fald.

Det er nemt at tømme enhver sanitær enhed under kloakniveau (tilbageløbsniveau) eller langt fra det primære afløbsrør med en Sololift2.

Sololift2 er velegnet til at pumpe husholdningsspildevand fra steder i private boliger hvor spildevandet ikke kan ledes direkte til kloakken ved almindeligt fald i afgangsledningen. Brugen af Sololift2 gør det nemmere at installere toiletter, brusekabiner, håndvaske eller andre faciliteter i kælder-, jord- eller loftniveau da den pumper spildevandet til det primære afløbsrør.

Sololift2 gør det muligt at installere enheder såsom brusekabiner og toiletter langt fra det primære afløbsrør uden dyre rørinstallationer.

Sololift2 kan anvendes til følgende:

- ekstra badeværelser i kælder eller på loft
- kælderinstallationer af sanitære enheder under kloakniveau og også som fremragende sikring mod tilbageløb fra hovedkloakken
- billige badeværelser i sommerhuse
- ekstra faciliteter på hoteller og pensionater
- badeværelser til ældre eller handicappede
- renovering eller modernisering af toiletter i kontor- og andre erhvervsbygninger til et begrænset antal brugere i henhold til EN 12050-3 (Sololift2 WC-1, WC-3, CWC-3) og EN 12050-2 (Sololift2 C-3, D-2).

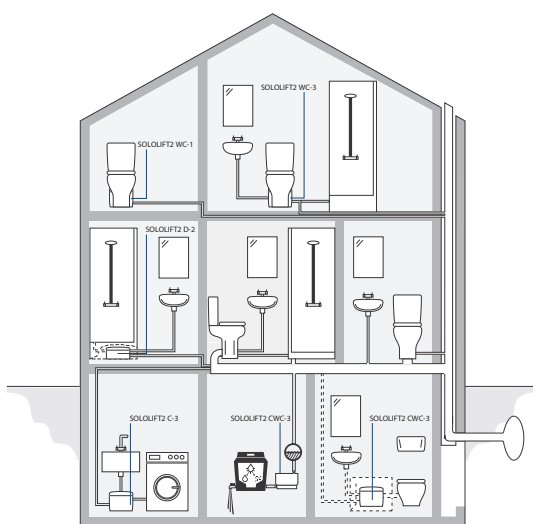


Fig. 1 Anvendelseseksempler

TM05 0357 4115

## Funktioner

Spildevand fra de tilsluttede enheder ledes ned i Sololift2-beholderanlægget. Pumpen starter automatisk når væskeniveauet når startniveauet og stopper når væskeniveauet er faldet til stopniveauet. Start- og stopniveauerne afhænger af typen af Sololift2. Se de tekniske data for de individuelle typer.

Beholderen på alle Grundfos Sololift2-løftestationer er lavet af kompositmateriale med en overflade der er let at rengøre, og har indvendig afrundet bund.

Sololift2 fungerer automatisk, hvis den installeres korrekt.

Alarmer kan leveres for at opfylde højere sikkerhedskrav. Se de enkelte typer i afsnittet Tilbehør.

Konstruktionen indeholder unikke funktioner og er fokuseret på hurtig installation samt nem og ren service. Beholderanlæggene kræver meget lidt vedligeholdelse. Vi anbefaler at kontrollere beholderen regelmæssigt afhængig af applikationen og hvor ofte den bruges.

Grundfos' høje kvalitetskrav sikrer stor robusthed og lang og problemfri levetid.

Produktionen kontrolleres af et eksternt institut i henhold til EN 12050-2/-3.

De individuelle Sololift2-beholderanlæg er beskrevet på følgende sider:

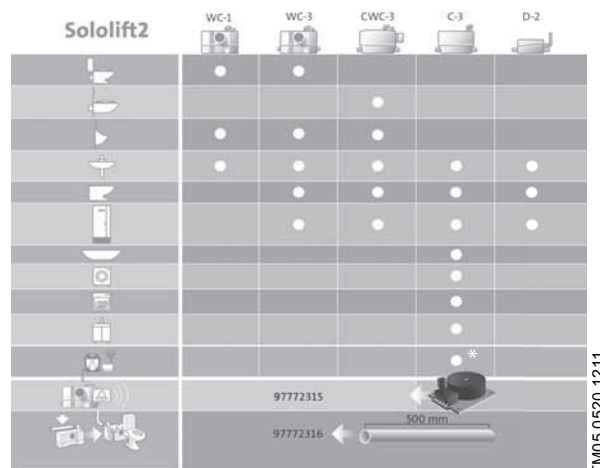
Sololift2 WC-1, side 6.

Sololift2 WC-3, side 10.

Sololift2 CWC-3, side 15.

Sololift2 C-3, side 19.

Sololift2 D-2, side 25.



TM05 0520 1211

Fig. 2 Oversigt over Sololift2-løftstationer

\* Applikationen til vandblødgøring gælder ikke for udførelser med 115 V, 60 Hz.

## Mærkning og godkendelser

---

### Beskrivelse

Sololift2-enheder er CE-mærket og har opnået følgende godkendelser:

- VDE
- TÜV/LGA
- EAC.

---

### Mærkning



---

### Godkendelser



## 2. Sololift2 WC-1

Sololift2 WC-1 er et lille og kompakt beholderanlæg med kraftfuld integreret kværn som er klar til installation. Den er velegnet til at pumpe spildevand med fækalier fra private boliger.

Enheden er konstrueret iht. EN 12050-3.



TM05 0866 1711

Fig. 3 Sololift2 WC-1

### Anvendelse

Sololift2 WC-1 er velegnet til at pumpe spildevand fra en håndvask og et enkelt toilet (med horisontal afgang iht. EN 33/37) som indeholder toiletpapir og fækalier.

Typiske anvendelsesområder:

- Installation i kældre under kloakniveau.
- I forbindelse med renovering eller modernisering af eksisterende bygninger hvor placeringen er langt fra det primære afløbsrør, så det ikke er muligt at etablere et naturligt fald.



TM05 0358 0911

Fig. 4 Eksempel på anvendelse

### Beskrivelse og fordele

#### Robusthed og driftssikkerhed

- Den kraftfulde motor sikrer optimal driftssikkerhed.

#### Nem installation og udskiftning

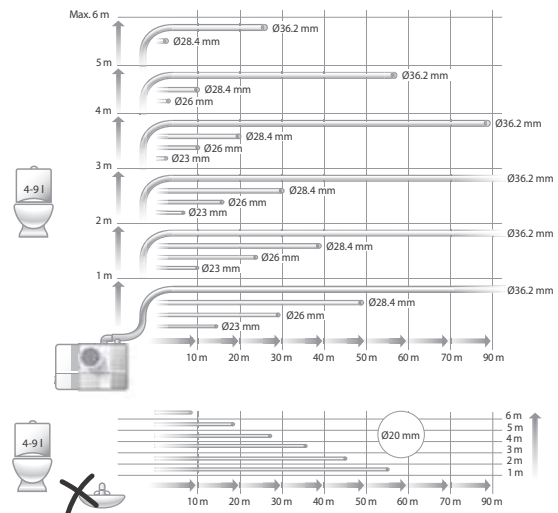
- Justerbar udledning og tilgang sikrer nem installation og udskiftning.

#### Nem service og vedligeholdelse

- Den kompakte, demonterbare pumpemotorenhed gør det nemt og rent at foretage service.
- Det er ikke nødvendigt at frakoble afgangsrør og tilgangsrør eller afmontere enheden bag toilettet ved serviceeftersyn.

### Størrelsesvejledning

Enheden er konstrueret til mellem 4- og 9-liters skyl.

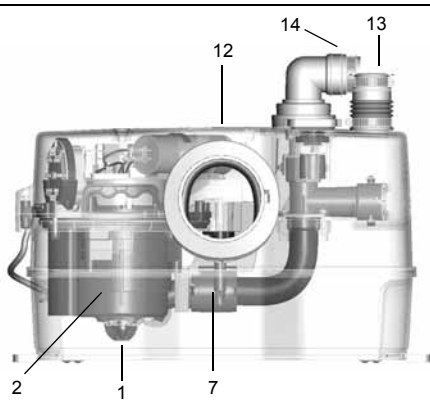


TM05 0360 0911

Fig. 5 Maksimal længde på vertikale og horisontale udledningsrør

Figur 5 viser den maksimale længde på vertikale og horisontale udledningsrør. Rørlængden afhænger af rørdiameteren og er baseret på et flow på 0,7 m/s. Der er allerede taget højde for fire bøjninger, en kontraventil og en afspærringsventil.

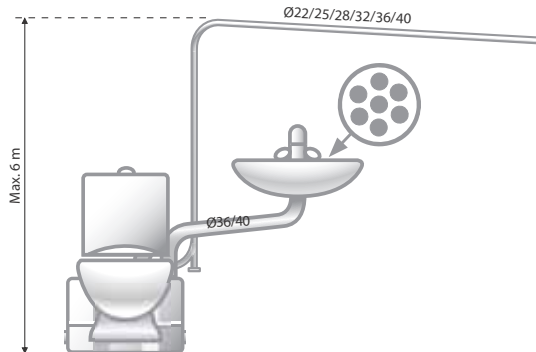
## Konstruktionskendetegn

Sololift2 WC-1	Beskrivelse
	<p><b>Pos. Driftssikkerhed</b></p> <p>1 Kværn Den kraftfulde kværn øger driftssikkerheden. Pumpen har en selvudluftende ventil for stabil start.</p> <p>2 Motor Den kraftfulde motor med højt moment indeholder motorbeskyttelse via en termoafbryder og automatisk genstart. Tre akseltætninger og en ekstra V-ring sikrer lang levetid.</p> <p>3 Udluftningsventil Udluftningsventilen har kulfilter og overløbsbeskyttelse. Mulighed for tilslutning af et udluftningsrør, f.eks. over et tag.</p> <p>4 Beholder Svejet beholderdesign som er tryktæt op til 2,5 m vandsøjle.</p>
	<p><b>Pos. Nem service og vedligeholdelse</b></p> <p>5 Adgang til komponenter Design med tørmotor for nem og ren service.</p> <p>6 Kompakt blokenhed Pumpe, motor og styring udgør en kompakt blok som er nem at afmontere for service og udskiftning. Det er ikke nødvendigt at afmontere Sololift2-beholderen og de tilsluttede rør når der er behov for service.</p> <p>7 Autokobling Selvjusterende autokobling sikrer nem samling.</p> <p>8 Skruer Alle vigtige skruer er låseskruer, hvilket sikrer let service.</p> <p>9 Antiblokering Manuel antiblokeringsfunktion tilgængelig udefra med en skruetrækker, dvs. det er ikke nødvendigt at afmontere dækslet. Fjern proppen oven på dækslet, indsæt skruetrækkeren, og drej akslen.</p> <p>10 Dræntilslutning Beholdertømmefunktion er tilgængelig ved tilslutning af drænslange.</p> <p>11 Pressostat Trykafbryder uden for beholderen, dvs. ingen bevægelige dele og membran i spildevandet.</p>
	<p><b>Pos. Nem installation og udskiftning</b></p> <p>12 Mål Meget kompakte mål. Placeringen af afgang og tilgang gør det nemt at udskifte Sololift+ og lignende enheder af andre mærker. Kræver ingen ekstra rørarbejde.</p> <p>13 Tilgang Tilgangstilslutning i toppen.</p> <p>14 Afgang En adapter der kan drejes 360 grader, muliggør vertikal eller horisontal udløsningsretning for nem udskiftning. Kontraventil installeres, før adapteren monteres.</p> <p>15 Fødder til gulvmontering Fødderne til gulvmontering er nemme at installere.</p> <p>16 Alarm Port til alarmerhed. Nem eftermontering ved bare at trykke et printkort med summer fast i porten. Kræver ingen yderligere kabler.</p>
	<p>TM05 0371 0911</p> <p>TM05 0371 0911</p> <p>TM05 0496 1111</p>

Se animationen af Sololift2-funktioner på [www.grundfos.com](http://www.grundfos.com) eller lokale Grundfos-websider.

## Installationskrav

Dette afsnit indeholder et eksempel på en installation og redegør for installationskravene. Installationen er hurtig og nem takket være de fleksible slangesamlinger med adskillige adaptere der muliggør tilpasning af slangetilslutningen til næsten enhver rørdiameter.

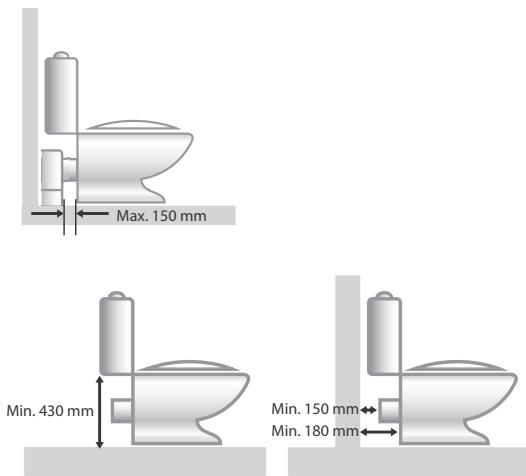


TM05 0361 0911

Fig. 6 Eksempel på installation

**Bemærk:** Den første del af udledningsrøret skal altid være vertikal. Alle horisontale rør skal have et fald til hovedklokrøret på mindst 1 %.

Målene i fig. 7 skal overholdes.



TM05 0362 0911

Fig. 7 Målene skal overholdes

Sololift2 WC-1 skal installeres umiddelbart bag toilettet og i samme rum i henhold til EN 12050-3. Hvis det er nødvendigt med et overgangsstykke, må afstanden til toilettet ikke overstige 150 mm.

Overhold minimumshøjden og målene i fig. 7 så det er muligt at foretage service på enheden.

## Tilslutninger



TM05 0363 0911

Fig. 8 Horisontal eller vertikal afgang

Udledningsadapteren som kan drejes 360 grader, kan monteres horisontalt eller vertikalt. Med adapteren installeres der også en kontraventil.

Afgang og tilgang kan tilpasses følgende rørdiameter:





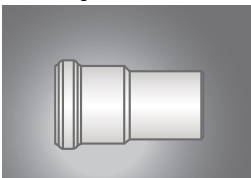
Tilslutning	Yderdiameter						
	Ø22	Ø25	Ø28	Ø32	Ø36 <sup>1)</sup>	Ø40	Ø50
Afgang	•	•	•	•	(•)	•	-
Tilgang i toppen	-	-	-	•	(•)	•	-

<sup>1)</sup> To adaptere medfølger i versionen til Storbritannien. Fås også som tilbehør.

## Produktnumre

Produkt	Prop	Salgsregion	Prod.-nr.
Sololift2 WC-1	Schuko	Europa	97775314
	Schuko	Rusland	97775319
	AUS	Australien	97775324
	Intet stik	UK	97775329

## Tilbehør

Produkt	Beskrivelse	Prod.-nr.
Alarmerhed		
	Akustisk alarm i tilfælde af fejlfunktion. Printkortet trykkes på plads i en intern port i Sololift2 WC-1.	97772315
Erstatningslange		
	Fleksibel PVC-slange med to klemmer og en adapter til udledning fra Sololift2. Mål: • Længde: 500 mm. • Inderdiameter: Ø32. • Yderdiameter: Ø38.	97772316
Afløbsslange		
	Fleksibel PVC-slange med to klemmer og et stik. Relevant, når Sololift2-beholderen skal tømmes i forbindelse med service. Mål: • Længde: 500 mm. • Inderdiameter: Ø12. • Yderdiameter: Ø14,4.	97789093
Adapterring, Ø36		
	Sæt, adapter Ø36 UK  Velegnet til tilslutning af udledning og tilgang.  <b>Bemærk:</b> Adapteren medfølger i versionen til Storbritannien.	97775336
Tilslutningsrør		
	Tilslutningsrør til toilet: 250 mm, Ø100 mm	98162129
	Tilslutningsrør til toilet: 160 mm, Ø100 mm	98162133



## Tekniske data

### Mekaniske data

Nettovægt	7,3 kg
Beholdervolumen	9,0 liter
Fleksibel afløbsbøjning	Ø22/25/28/32/36/40
Toilettilslutning	Toilet med horisontal afgang på Ø100 iht. EN 33 eller EN 37.
Mål for mulig tilgang	1 x Ø32/36/40
Start- og stopniveauer	Start: 72 mm over gulvniveau. Stop: 52 mm over gulvniveau.
pH-værdi af pumpemediet	4-10
Maks. medietemperatur	50 °C
Omgivelsestemperatur	5-35 °C
Støjniveau	< 70 dB(A) til 12050-2
Driftsklasse	S3-50 % - 1 min. (30 sek. til, 30 sek. fra)

### Elektriske data

Forsyningsspænding	1 x 220-240 V - 10 %/+ 6 %, 50 Hz
Effektforbrug, P1	Maks. 620 W
Mærkestrøm	3,0 A
Effektfaktor, cos φ	0,87 / 0,92
Hastighed	2800 min <sup>-1</sup>
Kapslingsklasse	IP44
Isolationsklasse	F
Tilslutningskabel	1,2 m, 0,75 mm <sup>2</sup> (H05VV-F-3G)

### Mål

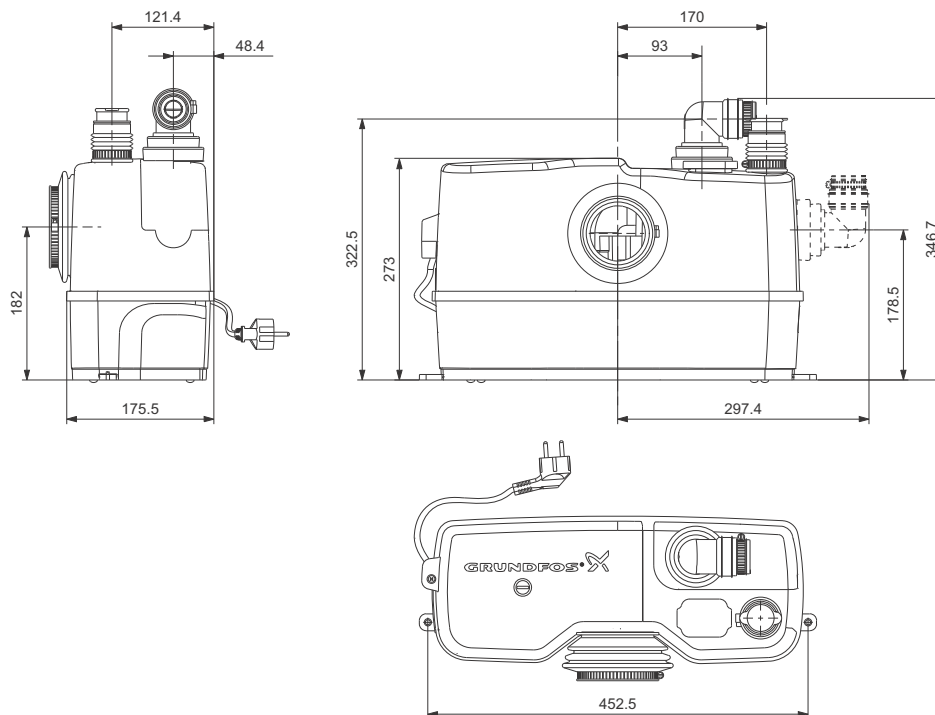


Fig. 10 Måltegninger, Sololift2 WC-1

## Ydelse

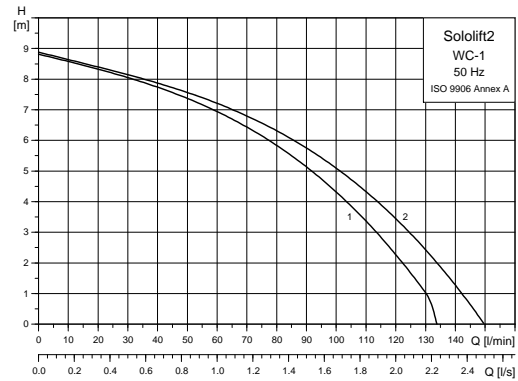


Fig. 9 Ydelseskurver, Sololift2 WC-1

### Forklaring

Pos.	Beskrivelse
1	Horisontal afgang
2	Vertikal afgang

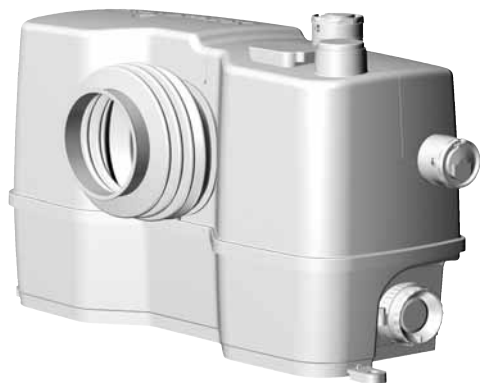
TM04 9877 0211

TM04 9914 0311

### 3. Sololift2 WC-3

Sololift2 WC-3 er et lille og kompakt automatisk beholderanlæg med kraftfuld integreret kværn som er klar til installation. Den er velegnet til at pumpe spildevand med fækalier fra private boliger.

Enheden er konstrueret iht. EN 12050-3.



TM04 9729 5010

Fig. 11 Sololift2 WC-3

#### Anvendelse

Sololift2 WC-3 er velegnet til at pumpe spildevand fra et enkelt toilet (med horisontal afgang iht. EN 33/37) som indeholder toiletpapir og fækalier, håndvask, brusekabine og bidet eller urinal.

Typiske anvendelsesområder:

- Installation i kældre under kloakniveau.
- I forbindelse med renovering eller modernisering af eksisterende bygninger hvor placeringen er langt fra det primære afløbsrør, så det ikke er muligt at etablere et naturligt fald.



TM05 0372 0911

Fig. 12 Eksempel på anvendelse

#### Beskrivelse og fordele

##### Robusthed og driftssikkerhed

- Den kraftfulde motor sikrer optimal driftssikkerhed.

##### Nem installation og udskiftning

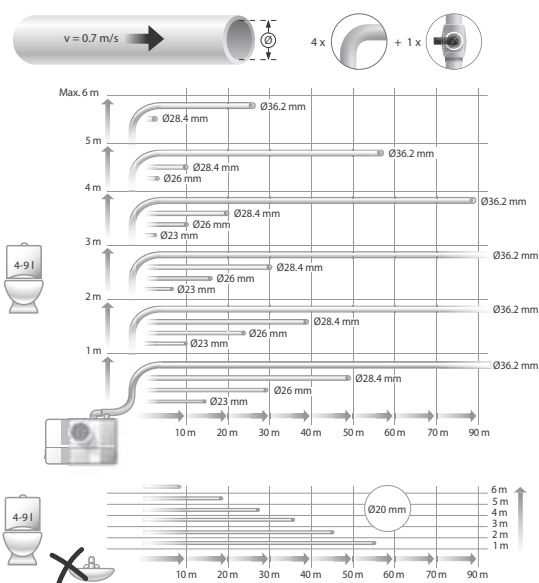
- Justerbar udledning og tilgang sikrer nem installation og udskiftning.

##### Nem service og vedligeholdelse

- Den kompakte, demonterbare pumpemotorenhed gør det nemt og rent at foretage service.
- Det er ikke nødvendigt at frakoble afgang- og tilgangsrør eller afmontere enheden bag toilettet ved serviceeftersyn.

#### Størrelsesvejledning

Enheden er konstrueret til mellem 4- og 9-liters skyl.

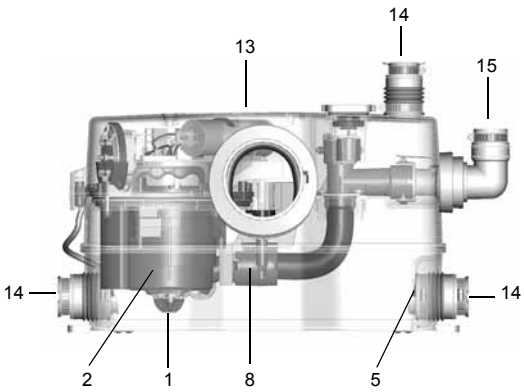
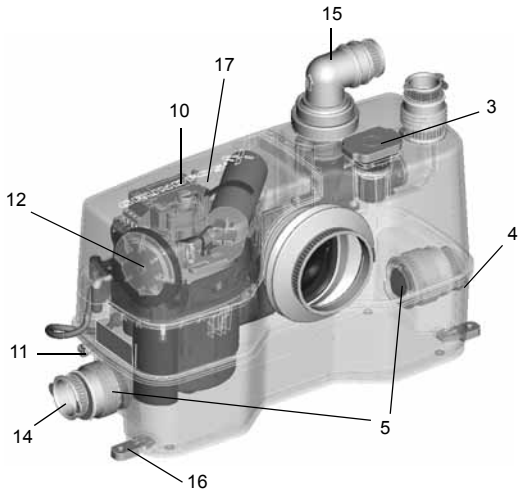



TM05 0360 0911

Fig. 13 Maksimal længde på vertikale og horisontale udledningsrør

Figur 13 viser den maksimale længde på vertikale og horisontale udledningsrør. Rørlængden afhænger af rørdiameteren og er baseret på et flow på 0,7 m/s. Der er allerede taget højde for fire bøjninger, en kontraventil og en afspærringsventil.

## Konstruktionskendetegn

Sololift2 WC-3	Beskrivelse										
	<table border="1"> <thead> <tr> <th>Pos.</th> <th>Driftssikkerhed</th> </tr> </thead> <tbody> <tr> <td>1</td> <td>Kværn Den kraftfulde kværn øger driftssikkerheden. Pumpen har en selvudluftende ventil for stabil start.</td> </tr> <tr> <td>2</td> <td>Motor Den kraftfulde motor med højt moment indeholder motorbeskyttelse via en termoafbryder og automatisk genstart. Tre akseltætninger og en ekstra V-ring sikrer lang levetid.</td> </tr> <tr> <td>3</td> <td>Udluftningsventil Udluftningsventilen har kulfilter og overløbsbeskyttelse. Mulighed for tilslutning af et udluftningsrør, f.eks. over et tag.</td> </tr> <tr> <td>4</td> <td>Beholder Svejet beholderdesign som er tryktæt op til 2,5 m vandsøjle.</td> </tr> </tbody> </table>	Pos.	Driftssikkerhed	1	Kværn Den kraftfulde kværn øger driftssikkerheden. Pumpen har en selvudluftende ventil for stabil start.	2	Motor Den kraftfulde motor med højt moment indeholder motorbeskyttelse via en termoafbryder og automatisk genstart. Tre akseltætninger og en ekstra V-ring sikrer lang levetid.	3	Udluftningsventil Udluftningsventilen har kulfilter og overløbsbeskyttelse. Mulighed for tilslutning af et udluftningsrør, f.eks. over et tag.	4	Beholder Svejet beholderdesign som er tryktæt op til 2,5 m vandsøjle.
	Pos.	Driftssikkerhed									
	1	Kværn Den kraftfulde kværn øger driftssikkerheden. Pumpen har en selvudluftende ventil for stabil start.									
	2	Motor Den kraftfulde motor med højt moment indeholder motorbeskyttelse via en termoafbryder og automatisk genstart. Tre akseltætninger og en ekstra V-ring sikrer lang levetid.									
	3	Udluftningsventil Udluftningsventilen har kulfilter og overløbsbeskyttelse. Mulighed for tilslutning af et udluftningsrør, f.eks. over et tag.									
4	Beholder Svejet beholderdesign som er tryktæt op til 2,5 m vandsøjle.										
	<table border="1"> <thead> <tr> <th>Pos.</th> <th>Nem service og vedligeholdelse</th> </tr> </thead> <tbody> <tr> <td>6</td> <td>Adgang til komponenter Design med tørmotor for nem og ren service.</td> </tr> <tr> <td>7</td> <td>Kompakt blokenhed Pumpe, motor og styring udgør en kompakt blok som er nem at afmontere for service og udskiftning. Det er ikke nødvendigt at afmontere Sololift2-beholderen og de tilsluttede rør når der er behov for service.</td> </tr> <tr> <td>8</td> <td>Autokobling Selvjusterende autokobling sikrer nem samling.</td> </tr> <tr> <td>9</td> <td>Skruer Alle vigtige skruer er låseskruer, hvilket sikrer let service.</td> </tr> </tbody> </table>	Pos.	Nem service og vedligeholdelse	6	Adgang til komponenter Design med tørmotor for nem og ren service.	7	Kompakt blokenhed Pumpe, motor og styring udgør en kompakt blok som er nem at afmontere for service og udskiftning. Det er ikke nødvendigt at afmontere Sololift2-beholderen og de tilsluttede rør når der er behov for service.	8	Autokobling Selvjusterende autokobling sikrer nem samling.	9	Skruer Alle vigtige skruer er låseskruer, hvilket sikrer let service.
	Pos.	Nem service og vedligeholdelse									
	6	Adgang til komponenter Design med tørmotor for nem og ren service.									
	7	Kompakt blokenhed Pumpe, motor og styring udgør en kompakt blok som er nem at afmontere for service og udskiftning. Det er ikke nødvendigt at afmontere Sololift2-beholderen og de tilsluttede rør når der er behov for service.									
	8	Autokobling Selvjusterende autokobling sikrer nem samling.									
9	Skruer Alle vigtige skruer er låseskruer, hvilket sikrer let service.										
	<table border="1"> <thead> <tr> <th>Pos.</th> <th>Nem installation og udskiftning</th> </tr> </thead> <tbody> <tr> <td>13</td> <td>Mål Meget kompakte mål. Placeringen af afgang og tilgang gør det nemt at udskifte Sololift+ og lignende enheder af andre mærker. Kræver ingen ekstra rørarbejde.</td> </tr> <tr> <td>14</td> <td>Tilgang Excentriske, højdejusterbare tilslutningsmuffer til sidetilgange, dvs. ud over tilgangen i toppen af beholderen.</td> </tr> <tr> <td>15</td> <td>Afgang En adapter der kan drejes 360 grader, muliggør vertikal eller horisontal udledningsretning for nem udskiftning. Kontraventil installeret, før adapteren monteres.</td> </tr> <tr> <td>16</td> <td>Fødder til gulvmontering Fødderne til gulvmontering er nemme at installere.</td> </tr> </tbody> </table>	Pos.	Nem installation og udskiftning	13	Mål Meget kompakte mål. Placeringen af afgang og tilgang gør det nemt at udskifte Sololift+ og lignende enheder af andre mærker. Kræver ingen ekstra rørarbejde.	14	Tilgang Excentriske, højdejusterbare tilslutningsmuffer til sidetilgange, dvs. ud over tilgangen i toppen af beholderen.	15	Afgang En adapter der kan drejes 360 grader, muliggør vertikal eller horisontal udledningsretning for nem udskiftning. Kontraventil installeret, før adapteren monteres.	16	Fødder til gulvmontering Fødderne til gulvmontering er nemme at installere.
	Pos.	Nem installation og udskiftning									
	13	Mål Meget kompakte mål. Placeringen af afgang og tilgang gør det nemt at udskifte Sololift+ og lignende enheder af andre mærker. Kræver ingen ekstra rørarbejde.									
	14	Tilgang Excentriske, højdejusterbare tilslutningsmuffer til sidetilgange, dvs. ud over tilgangen i toppen af beholderen.									
	15	Afgang En adapter der kan drejes 360 grader, muliggør vertikal eller horisontal udledningsretning for nem udskiftning. Kontraventil installeret, før adapteren monteres.									
16	Fødder til gulvmontering Fødderne til gulvmontering er nemme at installere.										
	<table border="1"> <tbody> <tr> <td>17</td> <td>Alarm Port til alarmanhed. Nem eftermontering ved bare at trykke et printkort med summer fast i porten. Kræver ingen yderligere kabler.</td> </tr> </tbody> </table>	17	Alarm Port til alarmanhed. Nem eftermontering ved bare at trykke et printkort med summer fast i porten. Kræver ingen yderligere kabler.								
17	Alarm Port til alarmanhed. Nem eftermontering ved bare at trykke et printkort med summer fast i porten. Kræver ingen yderligere kabler.										

Se animationen af Sololift2-funktioner på [www.grundfos.com](http://www.grundfos.com) eller lokale Grundfos-websider.

## Installationskrav

Dette afsnit indeholder et eksempel på en installation og redegør for installationskravene. Installationen er hurtig og nem takket være de fleksible slangesamlinger med adskillige adaptere der muliggør tilpasning af slangetilslutningen til næsten enhver rørdiameter. Start-/stopniveauerne er beregnet til moderne flade brusekar.

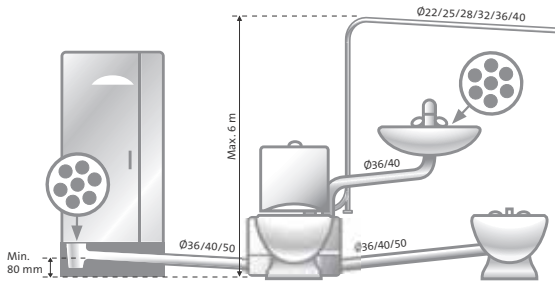


Fig. 14 Eksempel på installation

**Bemærk:** Den første del af udledningsrøret skal helst være vertikal. Alle horisontale rør skal have et fald til hovedkloakrøret på mindst 1 %. Målene i fig. 15 skal overholdes.

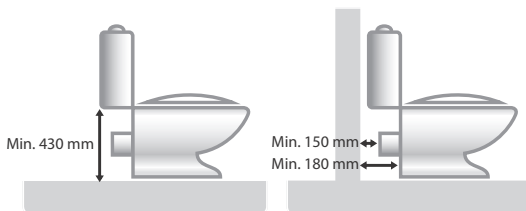
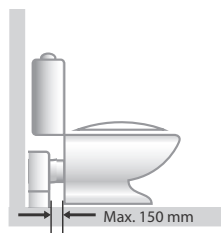


Fig. 15 Mål der skal overholdes

Sololift2 WC-3 skal installeres umiddelbart bag toilettet og i samme rum i henhold til EN 12050-3. Hvis det er nødvendigt med et overgangsstykke, må afstanden til toilettet ikke overstige 150 mm.

Overhold minimumshøjden og målene i fig. 15 så det er muligt at foretage service på enheden.

## Tilslutninger

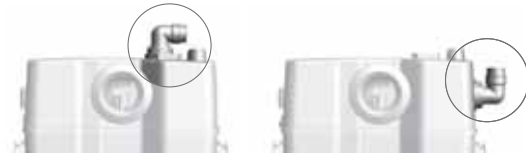


Fig. 16 Horisontal eller vertikal afgang

Udledningsadapteren som kan drejes 360 grader, kan monteres horisontalt eller vertikalt. Med adaptøren installeres der også en kontraventil.

Afgang og tilgang kan tilpasses følgende rørdiameter:

Tilslutning	Yderdiameter						
	Ø22	Ø25	Ø28	Ø32	Ø36 <sup>1)</sup>	Ø40	Ø50
Afgang	•	•	•	•	(•)	•	-
Tilgang i toppen	-	-	-	•	(•)	•	-
Tilgang fra side <sup>2)</sup>	-	-	-	-	(•)	•	•

<sup>1)</sup> To adaptere medfølger i versionen til Storbritannien. Fås også som tilbehør.

<sup>2)</sup> En tilslutning medfølger. Yderligere tilslutninger fås som tilbehør.

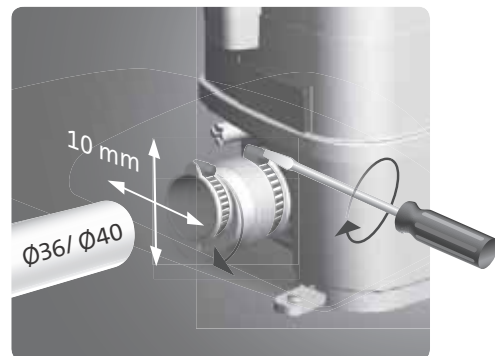
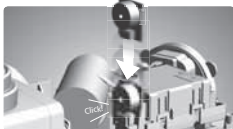
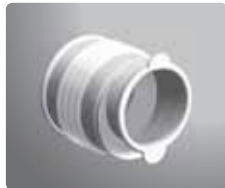

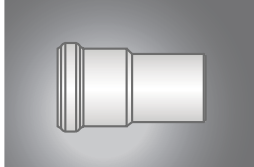


Fig. 17 Højde- og sideopretning mulig ved brug af Ø36/40 tilgangsør

## Produktnumre

Produkt	Prop	Salgsregion	Prod.-nr.
Sololift2 WC-3	Schuko	Europa	97775315
	Schuko	Rusland	97775320
	AUS	Australien	97775325
	Intet stik	UK	97775330

## Tilbehør

Produkt	Beskrivelse	Prod.-nr.
Alarmerhed		
	Akustisk alarm i tilfælde af fejlfunktion. Printkortet trykkes på plads i en intern port i Sololift2 WC-3.	97772315
Erstatningsslange	Fleksibel PVC-slange med to klemmer og en adapter til udledning fra Sololift2. Mål: • Længde: 500 mm. • Inderdiameter: Ø32. • Yderdiameter: Ø38.	97772316
Afløbsslange	Fleksibel PVC-slange med to klemmer og et stik. Relevant, når Sololift2-beholderen skal tømmes i forbindelse med service. Mål: • Længde: 500 mm. • Inderdiameter: Ø12. • Yderdiameter: Ø14,4.	97789093
Adaptersæt, tilgang		
	Sæt, excentrisk tilgang Ø50/50/40	97775335
Adapterring, Ø36		
	Sæt, adapter Ø36 UK Velegnet til afgang og tilgang. <b>Bemærk:</b> Adapteren medfølger i versionen til Storbritannien.	97775336
Tilslutningsrør		
	Tilslutningsrør til toilet: 250 mm, Ø100 mm	98162129
	Tilslutningsrør til toilet: 160 mm, Ø100 mm	98162133

## Tekniske data

### Mekaniske data

Nettovægt	7,3 kg
Beholdervolumen	9,0 liter
Fleksibel afløbsbøjning	Ø22/25/28/32/36/40
Toilettilslutning	Toilet med horisontal afgang på Ø100 iht. EN 33 eller EN 37.
Mål for mulig tilgang	1 x Ø32/36/40 2 x Ø36/40/50 på siden
Start- og stopniveauer	Start: 72 mm over gulvniveau. Stop: 52 mm over gulvniveau.
pH-værdi af pumpemediet	4-10
Maks. medietemperatur	50 °C
Omgivelsestemperatur	5-35 °C
Støjniveau	< 70 dB(A) til 12050-2
Driftsklasse	S3-50 % - 1 min. (30 sek. til, 30 sek. fra)

### Elektriske data

Forsyningsspænding	1 x 220-240 V - 10 %/+ 6 %, 50 Hz
Effektforbrug, P1	Maks. 620 W
Mærkestrøm	3,0 A
Effektfaktor, cos φ	0,87/0,92
Hastighed	2800 min <sup>-1</sup>
Kapslingsklasse	IP44
Isolationsklasse	F
Tilslutningskabel	1,2 m, 0,75 mm <sup>2</sup> (H05VV-F-3G)

### Mål

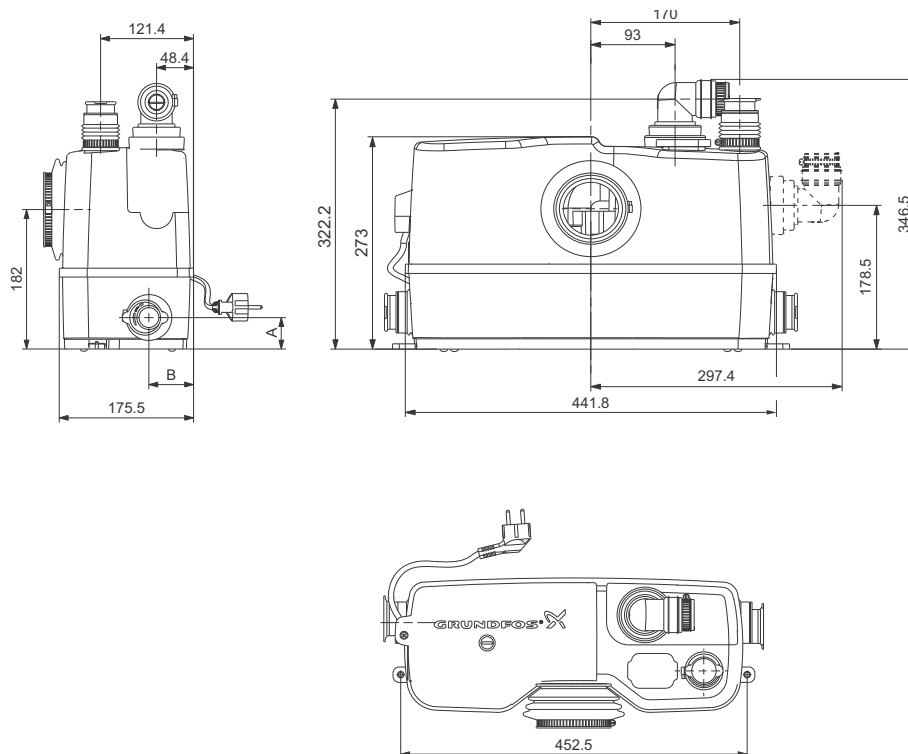


Fig. 19 Måltegninger, Sololift2 WC-3

Rørdiameter	Type	A [mm]		B [mm]	
		Min.	Maks.	Min.	Maks.
Ø36/40	Excentrik	36	46	53	63
Ø50	Centrisk	41		58	

### Ydelse

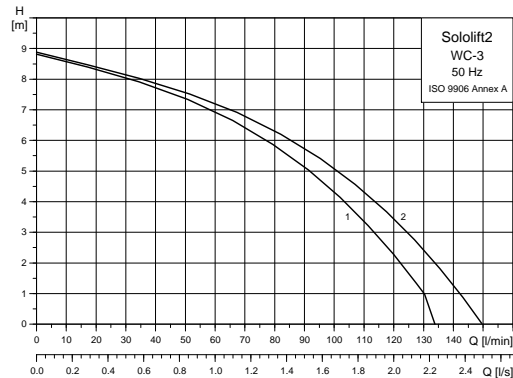


Fig. 18 Ydelseskurver, Sololift2 WC-3

### Forklaring

Pos.	Beskrivelse
1	Horisontal afgang
2	Vertikal afgang

TM04 9878 0211

TM04 9916 0311

## 4. Sololift2 CWC-3

Sololift2 CWC-3 er et lille og kompakt automatisk beholderanlæg med kraftfuld integreret kværn som er klar til installation. Den er velegnet til at pumpe spildevand med fækalier fra private boliger.

Enheden er konstrueret i henhold til EN 12050-3 med særligt henblik på indbygningsinstallationer.



TM04 9730 5010

Fig. 20 Sololift2 CWC-3

### Anvendelse

Sololift2 CWC-3 er velegnet til at pumpe spildevand fra et enkelt væghængt toilet med toiletpapir og fækalier samt håndvask, brusekabine og bidet eller urinal.

Typiske anvendelsesområder:

- Installation i kældre under kloakniveau.
- I forbindelse med renovering eller modernisering af eksisterende bygninger hvor placeringen er langt fra det primære afløbsrør, så det ikke er muligt at etablere et naturligt fald.



TM05 0381 0911

Fig. 21 Eksempel på anvendelse

### Beskrivelse og fordele

#### Robusthed og driftssikkerhed

- Den kraftfulde motor sikrer optimal driftssikkerhed.

#### Nem installation og udskiftning

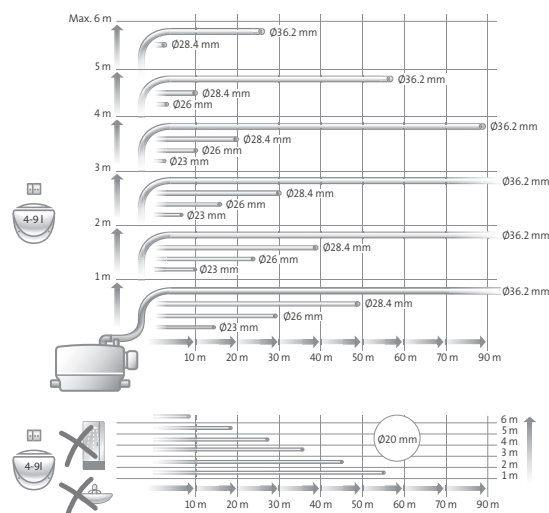
- Justerbar udledning og tilgang sikrer nem installation og udskiftning.

#### Nem service og vedligeholdelse

- Den kompakte, demonterbare pumpemotorenhed gør det nemt og rent at foretage service.
- Det er ikke nødvendigt at frakoble afgangsrør og tilgangsrør eller afmontere enheden bag toilettet ved serviceeftersyn.

### Størrelsesvejledning

Enheden er konstrueret til mellem 4- og 9-liters skyl.



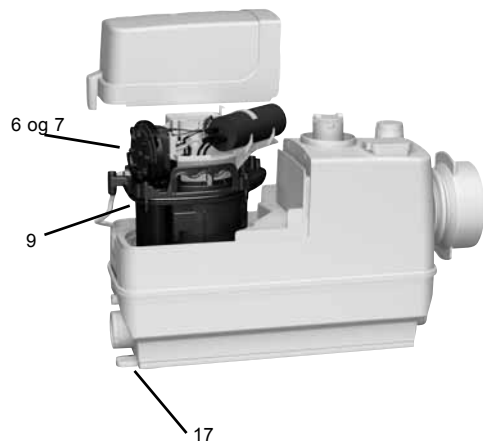
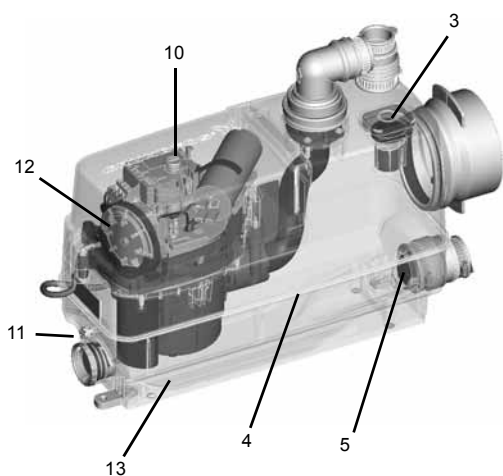
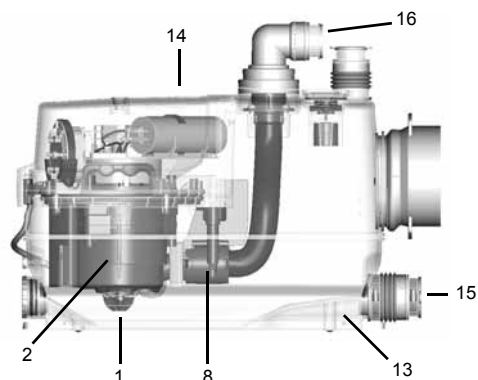
TM05 0383 0911

Fig. 22 Maksimal længde på vertikale og horisontale udledningsrør

Figur 22 viser den maksimale længde på vertikale og horisontale afgangsrør. Rørlængden afhænger af rørdiameteren og er baseret på et flow på 0,7 m/s. Der er allerede taget højde for fire bøjninger, en kontraventil og en afspærringsventil.

## Konstruktionskendetegn

Sololift2 CWC-3



### Beskrivelse

#### Pos. Driftssikkerhed

- |   |   |
|---|---|
| 1 | <b>Kværn</b><br>Den kraftfulde kværn øger driftssikkerheden. Pumpen har en selvudluftende ventil for stabil start.  |
| 2 | <b>Motor</b><br>Den kraftfulde motor med højt moment indeholder motorbeskyttelse via en termoafbryder og automatisk genstart. Tre akseltætninger og en ekstra V-ring sikrer lang levetid. |
| 3 | <b>Udluftningsventil</b><br>Udluftningsventil med kulfilter og overløbsbeskyttelse. Mulighed for tilslutning af et udluftningsrør, f.eks. over et tag.                                    |
| 4 | <b>Beholder</b><br>Svejet beholderdesign som er tryktæt op til 2,5 m vandsøjle.   |
| 5 | <b>Kontraventiler</b><br>Kontraventiler forhindrer tilbage- og tværløb til tilgangsrørene.  |

TM05 0489 1111

#### Pos. Nem service og vedligeholdelse

- |    |  |
|----|--|
| 6  | <b>Adgang til komponenter</b><br>Design med tørmotor for nem og ren service.   |
| 7  | <b>Kompakt blokenhed</b><br>Pumpe, motor og styring udgør en kompakt blok som er nem at afmontere for service og udskiftning. Det er ikke nødvendigt at afmontere Sololift2-beholderen og de tilsluttede rør når der er behov for service. |
| 8  | <b>Autokobling</b><br>Selvjusterende autokobling sikrer nem samling.   |
| 9  | <b>Skruer</b><br>Alle vigtige skruer er låseskruer, hvilket sikrer let service.  |
| 10 | <b>Antiblokering</b><br>Manuel antiblokeringsfunktion tilgængelig udefra med en skruetrækker, dvs. det er ikke nødvendigt at afmontere dækslet. Fjern proppen oven på dækslet, indsæt skruetrækkeren, og drej akslen.                      |
| 11 | <b>Dræntilslutning</b><br>Beholdertømmefunktion er tilgængelig ved tilslutning af drænslange.  |
| 12 | <b>Pressostat</b><br>Trykafbryder uden for beholderen, dvs. ingen bevægelige dele og membran i spildevandet.   |
| 13 | <b>Bund</b><br>Afrundet bundkonstruktion der forhindrer bundfældning.  |

TM05 0490 1111

#### Pos. Nem installation og udskiftning

- |    |  |
|----|--|
| 14 | <b>Slankt design</b><br>Slank konstruktion til indbygningsinstallation med væghængt toliet.  |
| 15 | <b>Tilgang</b><br>Excentriske, højdejusterbare tilslutningsmuffer til sidetilgange, dvs. ud over tilgangen i toppen af beholderen. |
| 16 | <b>Afgang</b><br>Horizontal udledning som kan drejes 360 grader. Afgangen har kontraventil monteret.                               |

TM05 0855 1711

- |    |   |
|----|---|
| 17 | <b>Fødder til gulvmontering</b><br>Fødderne til gulvmontering er nemme at installere. |
|----|---|

Se animationen af Sololift2-funktioner på [www.grundfos.com](http://www.grundfos.com) eller lokale Grundfos-websider.



## Installationskrav

Dette afsnit indeholder et eksempel på en installation og redegør for installationskravene. Installationen er hurtig og nem takket være de fleksible slangesamlinger med adskillige adaptere der muliggør tilpasning af slangetilslutningen til næsten enhver rørdiameter. Start-/stopniveauerne er beregnet til moderne flade brusekar.

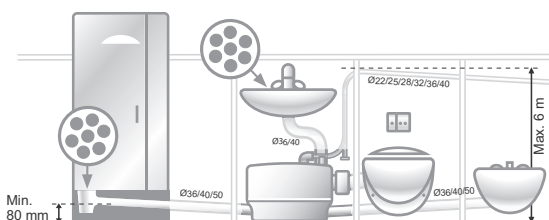


Fig. 23 Eksempel på installation

**Bemærk:** Den første del af udledningsrøret skal helst være vertikal. Alle horisontale rør skal have et fald til hovedkloakrøret på mindst 1 %.

Målene i fig. 24 skal overholdes.

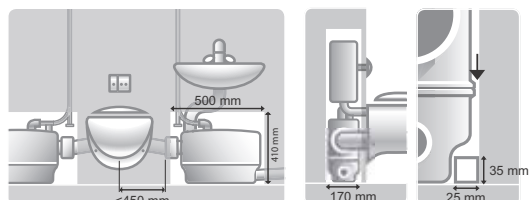


Fig. 24 Målene skal overholdes

Sololift2 CWC-3 skal installeres så tæt som muligt ( $< 450 \text{ mm}$ ) på det vægmonterede toilet i en forvæginstallation eller lignende i henhold til EN 12050-3.

Overhold installationens minimumsbredde og inspektionslemmens størrelse i fig. 24 så det er muligt at foretage service på enheden.

## Tilslutninger

Udledningsadapteren som kan drejes 360 grader, kan monteres horisontalt eller vertikalt. Før adapteren er der monteret en kontraventil.

Afgang og tilgang kan tilpasses følgende rørdiameter:

Tilslutning	Yderdiameter						
	Ø22	Ø25	Ø28	Ø32	Ø36 <sup>1)</sup>	Ø40	Ø50
Afgang	•	•	•	•	(•)	•	-
Tilgang i toppen	-	-	-	-	(•)	•	-
Tilgang fra side <sup>2)</sup>	-	-	-	-	(•)	•	•

<sup>1)</sup> To adaptere medfølger i versionen til Storbritannien. Fås også som tilbehør.

<sup>2)</sup> En tilslutning medfølger. Yderligere tilslutninger fås som tilbehør.

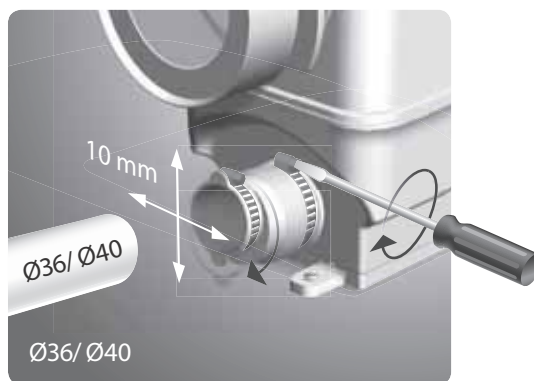


Fig. 25 Højde- og sideopretning mulig ved brug af Ø36/40 tilgangsør

## Produktnumre

Produkt	Prop	Salgsregion	Prod.-nr.
Sololift2 CWC-3	Schuko	Europa	97775316
	Schuko	Rusland	97775321
	AUS	Australien	97775326
	Intet stik	UK	97775331

## Tilbehør

Produkt	Beskrivelse	Prod.-nr.
Alarmenhed	Akustisk alarm i tilfælde af fejlfunktion. Printkortet trykkes på plads i en intern port i Sololift2 CWC-3.	97772315
Erstatningsslange	Fleksibel PVC-slange med to klemmer og en adapter til udledning fra Sololift2. Mål: • Længde: 500 mm. • Inderdiameter: Ø32. • Yderdiameter: Ø38.	97772316
Adaptersæt, tilgang	Sæt, excentrisk tilgang Ø50/40/40	97775335
Adapterring, Ø36	Sæt, adapter Ø36 UK Velegnet til afgang og tilgang. <b>Bemærk:</b> Adapteren medfølger i versionen til Storbritannien.	97775336

## Tekniske data

### Mekaniske data

Nettovægt	7,1 kg
Beholdervolumen	9,0 liter
Fleksibel afløbsbøjning	Ø22/25/28/32/36/40
Toilettilslutning	Toilet med horisontal afgang på Ø100 iht. EN 33 eller EN 37.
Mål for mulig tilgang	1 x Ø32/36/40 på toppen 2 x Ø36/40/50 på siden
Start- og stopniveauer	Start: 72 mm over gulvniveau. Stop: 52 mm over gulvniveau.
pH-værdi af pumpemediet	4-10
Maks. medietemperatur	50 °C
Omgivelsestemperatur	5-35 °C
Støjniveau	< 70 dB(A) til 12050-2
Driftsklasse	S3-50 % - 1 min. (30 sek. til, 30 sek. fra)

### Elektriske data

Forsyningsspænding	1 x 220-240 V - 10 %/+ 6 %, 50 Hz
Effektforbrug, P1	Maks. 620 W
Mærkestrøm	3,0 A
Effektfaktor, cos φ	0,87 / 0,92
Hastighed	2800 min <sup>-1</sup>
Kapslingsklasse	IP44
Isolationsklasse	F
Tilslutningskabel	1,2 m, 0,75 mm <sup>2</sup> (H05VV-F-3G)

### Mål

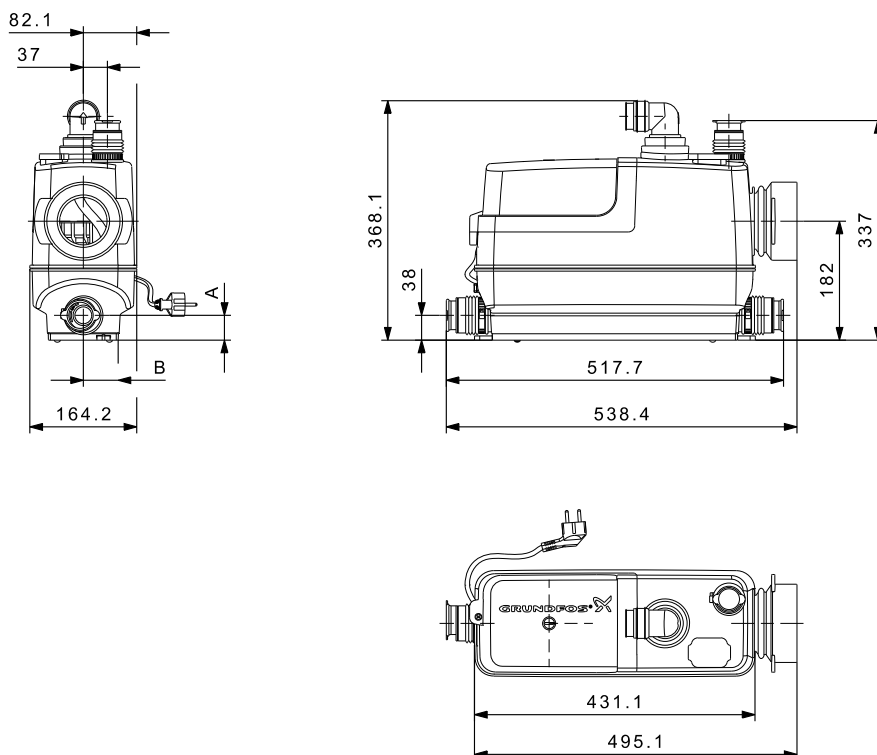


Fig. 27 Måltegninger, Sololift2 CWC-3

Rørdiameter	Type	A [mm]		B [mm]	
		Min.	Maks.	Min.	Maks.
Ø36/40	Excentrik	32	42	49	59
Ø50	Centrisk	37		54	

### Ydelse

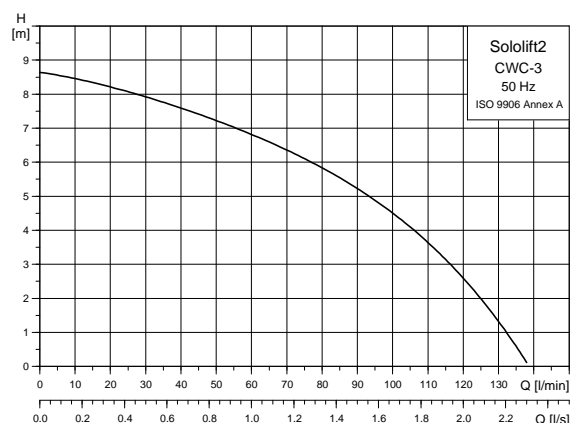


Fig. 26 Ydelseskurver, Sololift2 CWC-3

TM04 9879 0211

TM04 9915 0311

## 5. Sololift2 C-3

Sololift2 C-3 er et lille og kompakt beholderanlæg som er klar til installation. Det er velegnet til at pumpe gråt spildevand uden fækalier fra enhver bygning.

Enheden er konstrueret iht. EN 12050-2.



TM04 9731 5010

Fig. 28 Sololift2 C-3

### Anvendelse

Sololift2 C-3 egner sig til at pumpe gråt spildevand fra vaskemaskine, opvaskemaskine, badekar, brusekabine, håndvask eller køkkenvask. Sololift C-3 kan også håndtere saltholdigt vand fra vandblødgørere. Enheden er konstrueret til indbygningsinstallation. Det professionelle design muliggør håndtering af spildevand med temperaturer op til 75 °C ved kontinuerlig drift og op til 90 °C i op til 30 minutter.

Typiske anvendelsesområder:

- Installation i kældre under kloakniveau.
- I forbindelse med renovering eller modernisering af eksisterende bygninger hvor placeringen er langt fra det primære afløbsrør, så det ikke er muligt at etablere et naturligt fald.



TM05 0388 0911

Fig. 29 Eksempel på anvendelse

### Beskrivelse og fordele

#### Robusthed og driftssikkerhed

- Den kraftfulde motor sikrer optimal driftssikkerhed ved pumpning af gråt spildevand ved temperaturer op til 90 °.
- Komponenter i en højere kvalitetsklasse rustfrit stål gør det muligt at udlede saltholdigt vand fra blødgøringsanlæg uden ekstra omkostninger.

#### Nem installation og udskiftning

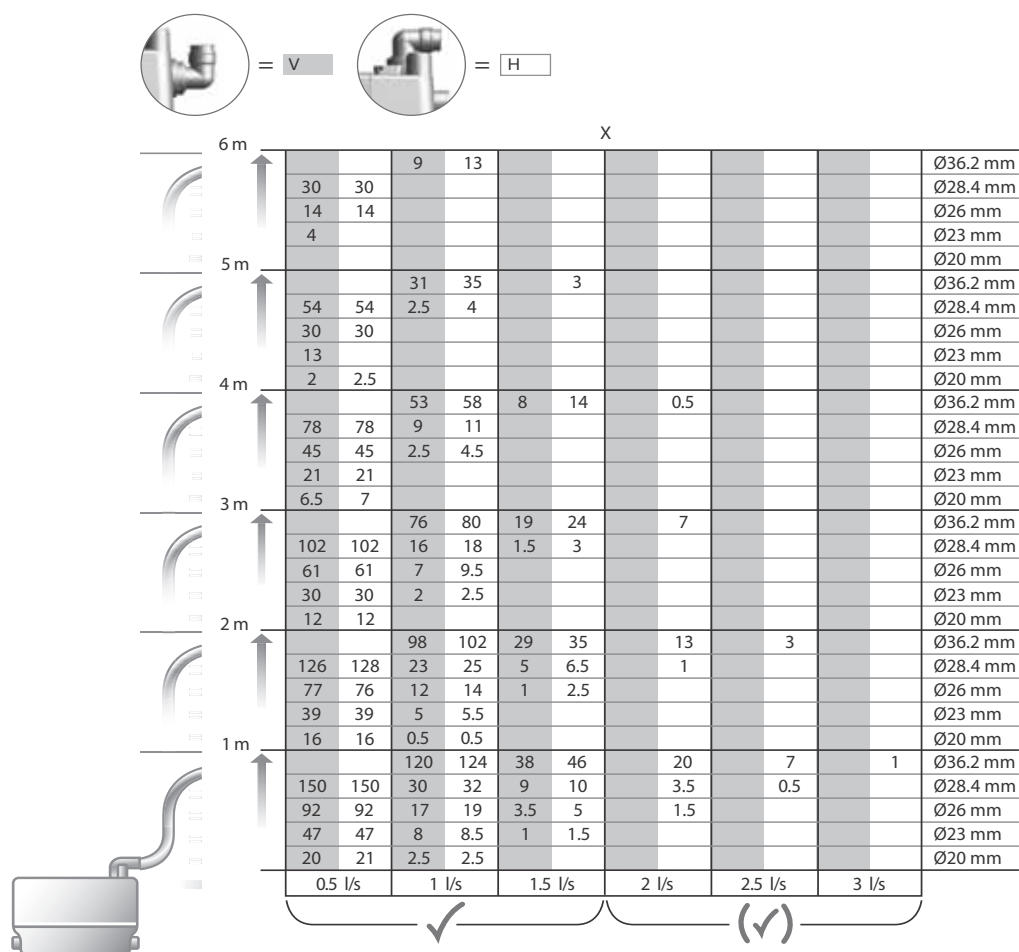
- Højdejusterbar afgang og tilgang sikrer nem installation og udskiftning.
- To valgbare startniveauer passer til enhver applikation, og det slanke design muliggør installation på steder med begrænset plads.

#### Nem service og vedligeholdelse

- Den kompakte, demonterbare pumpemotorenhed gør det nemt og rent at foretage service.
- Det er ikke nødvendigt at frakoble afgang- og tilgangsrør eller afmontere enheden for service.

## Størrelsesvejledning

Da Sololift2 C-3 anvendes sammen med adskillige kombinationer af enheder er det nødvendigt at tage hensyn til enhedens højeste ydelse i forbindelse med forskellige udledningsrørdiameter ved en selvrensningshastighed på minimum 0,7 m/s.



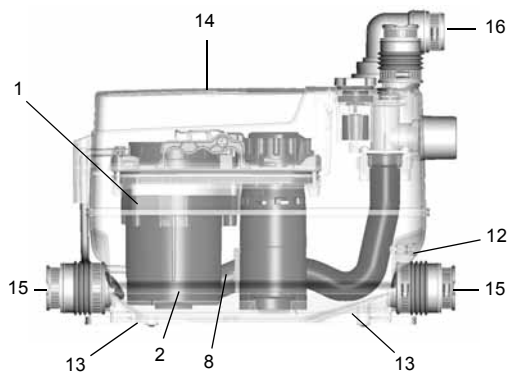
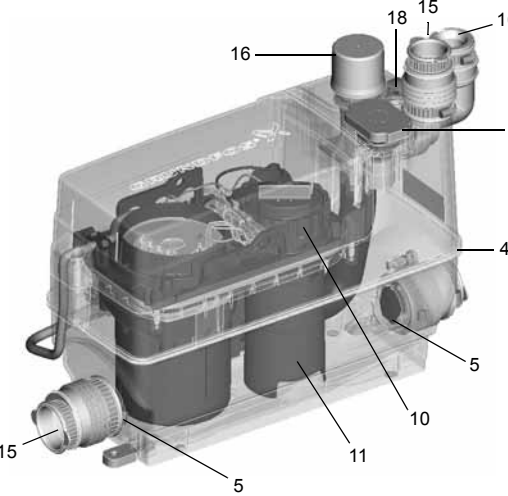
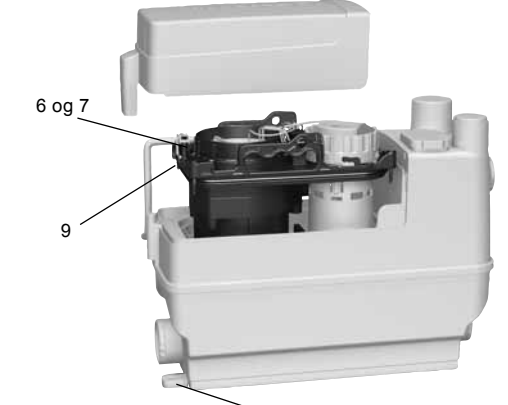
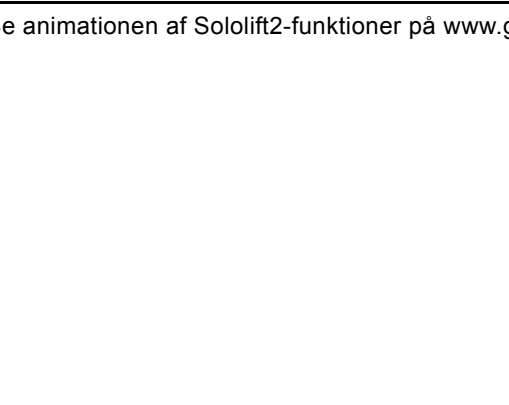
TM05 0521 1211

Fig. 30 Rørlængde og -højde i forbindelse med den indvendige rørdiameter og den nødvendige udledningskapacitet

Figur 30 viser de maksimale rørlængder og -højder i meter i forhold til den indvendige rørdiameter og enhedens udledningskapacitet. For at sikre optimal drift må den samlede tilstrømning ikke overstige udledningskapacitet angivet i tabellen, afhængigt af rørdiameter, højde og længde. Der er allerede taget højde for fire bøjninger, en kontraventil og en afspærringsventil.

Støjniveauet kan stige, hvis udledningskapaciteten overstiger 1,5 l/s. Vi anbefaler at vælge en rørdiameter som sikrer en udledningskapacitet under 1,5 l/s hvis muligt, når der ikke kræves en udledningskapacitet over 1,5 l/s.

## Konstruktionskendetegn

Sololift2 C-3	Beskrivelse
	<b>Pos. Driftssikkerhed</b>
	<b>1</b> Motor Den kraftfulde motor gør det muligt at pumpe gråt spildevand ved temperaturer op til 90 °C fra vaskemaskiner og opvaskemaskiner i private boliger og erhvervsbygninger. Motorbeskyttelse med termoafbryder og automatisk genstart. Tre akseltætninger og en ekstra V-ring sikrer lang levetid.
	<b>2</b> Frit gennemløb Vortexpumpe med 20 mm fri passage og intern selvudluftende ventil for stabil start.
	<b>3</b> Udluftningsventil Udluftningsventil med kulfilter og overløbsbeskyttelse. Mulighed for tilslutning af et udluftningsrør, f.eks. over et tag.
	<b>4</b> Beholder Svejset beholderdesign som er tryktæt op til 2,5 m vandsøjle.
	<b>5</b> Kontraventiler Kontraventiler forhindrer tilbage- og tværløb til tilgangsrørene.
	<b>Pos. Nem service og vedligeholdelse</b>
	<b>6</b> Adgang til komponenter Design med tørmotor for nem og ren service.
	<b>7</b> Kompakt blokenhed Pumpe, motor og styring udgør en kompakt blok som er nem at afmontere for service og udskiftning. Det er ikke nødvendigt at afmontere Sololift2-beholderen og de tilsluttede rør når der er behov for service.
	<b>8</b> Autokobling Selvjusterende autokobling sikrer nem samling.
	<b>9</b> Skruer Alle vigtige skruer er låseskruer, hvilket sikrer let service.
	<b>10</b> Niveaufbryder Niveaufbryderen kan afmonteres uden at komme i kontakt med indersiden af beholderen.
	<b>11</b> To startniveauer Mulighed for to startniveauer, dvs. et lavt startniveau som er egnet til moderne flade brusekar, og et højere startniveau som er egnet til tilstrømningen fra vaskemaskine eller badekar.
	<b>12</b> Dræntilslutning Beholdertømmefunktion er tilgængelig ved tilslutning af drænslange.
	<b>13</b> Bund Afrundet bundkonstruktion der forhindrer bundfældning.
	<b>Pos. Nem installation og udskiftning</b>
	<b>14</b> Mål Meget kompakte mål. Placeringen af afgang og tilgang gør det nemt at udskifte Sololift+ og lignende enheder af andre mærker. Kræver ingen ekstra rørarbejde.
	<b>15</b> Tilgang Excentriske, højdejusterbare tilslutninger til sideindløb, dvs. ud over tilgangen i toppen af beholderen.
	<b>16</b> Afgang En adapter der kan drejes 360 grader, muliggør vertikal eller horisontal udlødningsretning for nem udskiftning. Kontraventil installeres, før adapteren monteres.
	<b>17</b> Fødder til gulvmontering Fødderne til gulvmontering er nemme at installere.
<b>18</b> Præfabrikeret stik til installation af en valgfri svømmerafbryder med alarm. Kan også eftermonteres.	

Se animationen af Sololift2-funktioner på [www.grundfos.com](http://www.grundfos.com) eller lokale Grundfos-websider.

## Installationskrav

Dette afsnit indeholder et eksempel på en installation og redegør for installationskravene. Installationen er hurtig og nem takket være de fleksible slangesamlinger med adskillige adaptorer der muliggør tilpasning af slangetilslutningen til næsten enhver rørdiameter.

Start-/stopniveauerne er beregnet til moderne flade brusekar.

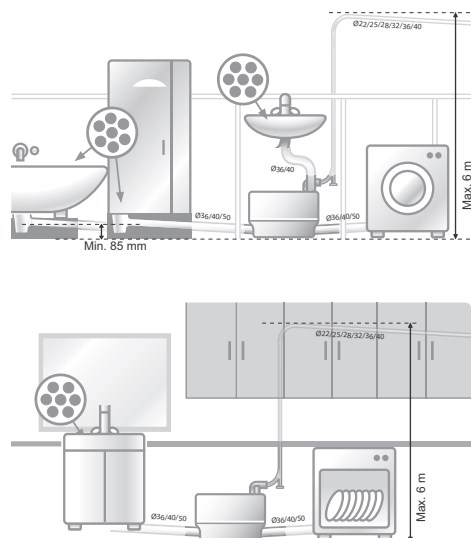


Fig. 31 Installationseksempler

**Bemærk:** Den første del af udledningsrøret skal helst være vertikal. Alle horisontale rør skal have et fald til hovedkloakrøret på mindst 1 %.

Målene i fig. 32 skal overholdes.

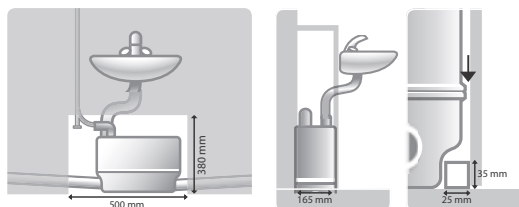


Fig. 32 Målene skal overholdes

Overhold mindstemålene når enheden er monteret i en væg eller en gulvenhed, for at gøre enheden tilgængelig til eftersyn og service.

For at øge pumpeydelsen til en større indstrømning fra vaskemaskine, opvaskemaskine eller badekar kan svømmerafbryderen justeres til et højere startniveau ved at dreje knappen oven på svømmerafbryderen. Se fig. 33.

Flowkontaktindstillinger	Startniveau [mm]
Lav	65 mm
Høj	115 mm

Svømmerafbryderen kan også afmonteres i forbindelse med kontrol og rengøring.



Fig. 33 Justering af svømmerafbryderen

## Tilslutninger



Fig. 34 Horisontal eller vertikal afgang

Udledningsadapteren som kan drejes 360 grader, kan monteres horisontalt eller vertikalt. Med adapteren installeres der også en kontraventil.

Afgang og tilgang kan tilpasses følgende rørdiametere:

Tilslutning	Yderdiameter						
	Ø22	Ø25	Ø28	Ø32	Ø36 <sup>1)</sup>	Ø40	Ø50
Afgang	•	•	•	•	(•)	•	-
Tilgang i toppen	-	-	-	•	(•)	•	-
Tilgang fra side <sup>2)</sup>	-	-	-	-	(•)	•	•

<sup>1)</sup> To adaptorer medfølger i versionen til Storbritannien. Fås også som tilbehør.

<sup>2)</sup> En tilslutning medfølger. Yderligere tilslutninger fås som tilbehør.

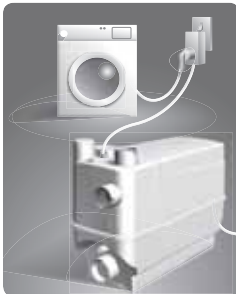


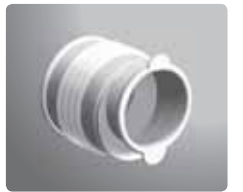



Fig. 35 Højde- og sideopretning mulig ved brug af Ø36/40 tilgangsør

## Produktnumre

Produkt	Prop	Salgsregion	Prod.-nr.
Sololift2 C-3	Schuko	Europa	97775317
	Schuko	Rusland	97775322
	AUS	Australien	97775327
	Intet stik	UK	97775332

## Tilbehør

Produkt	Beskrivelse	Prod.-nr.
Alarmenhed, LC A2 	Alarmenhed med integreret Schuko-stik og strømudtag til at standse en vaskemaskine eller opvaskemaskine i tilfælde af tilbageløb i Sololift2 og/eller afgive en hørbar alarm.  $I_{max.} = 16 \text{ A}$ Effektforsyning: 230 V, 50 Hz.  Potentialfri kontakt: 3 A, 250 VAC eller 30 VDC.  Summer: 97 dB(A)/1 m.  Mål: 140 x 60 x 90 mm.	97775338
Svømmerafbryder 	Magnetisk svømmerafbryder til LC A2-alarmanheden.  Kabellængde: 10 m.	97775337
Erstatningsslange 	Fleksibel PVC-slange med to klemmer og en adapter til udledning fra Sololift2. Mål: • Længde: 500 mm. • Inderdiameter: Ø32. • Yderdiameter: Ø38.	97772316
Adaptersæt, tilgang 	Sæt, excentrisk tilgang Ø50/50/40	97775335
Adapterring, Ø36 	Sæt, adapter Ø36 UK  Velegnet til afgang og tilgang.  <b>Bemærk:</b> Adapteren medfølger i versionen til Storbritannien.	97775336

## Tekniske data

### Mekaniske data

Nettovægt	6,6 kg
Beholdervolumen	5,7 liter
Fleksibel afløbsbøjning	Ø22/25/28/32/36/40
Mål for mulig tilgang	1 x Ø32/36/40 på toppen 2 x Ø36/40/50 på siden
Start- og stopniveauer	Startniveau 1: 65 mm over gulniveau Startniveau 2: 115 mm over gulniveau Stopniveau: 35 mm over gulniveau
pH-værdi af pumpemediet	4-10
Maks. medietemperatur	75 °C kontinuerligt 90 °C i 30 minutter
Omgivelsestemperatur	5-35 °C
Støjniveau	< 70 dB(A) til 12050-2
Driftsklasse	S3-50 % - 1 min. (30 sek. til, 30 sek. fra)

### Elektriske data

Forsyningsspænding	1 x 220-240 V - 10 %/+ 6 %, 50 Hz
Effektforbrug, P1	Maks. 640 W
Mærkestrøm	3,1 A
Effektfaktor, cos φ	0,66/0,90
Hastighed	2800 min <sup>-1</sup>
Kapslingsklasse	IP44
Isolationsklasse	F
Tilslutningskabel	1,2 m, 0,75 mm <sup>2</sup> (H05VV-F-3G)

### Mål

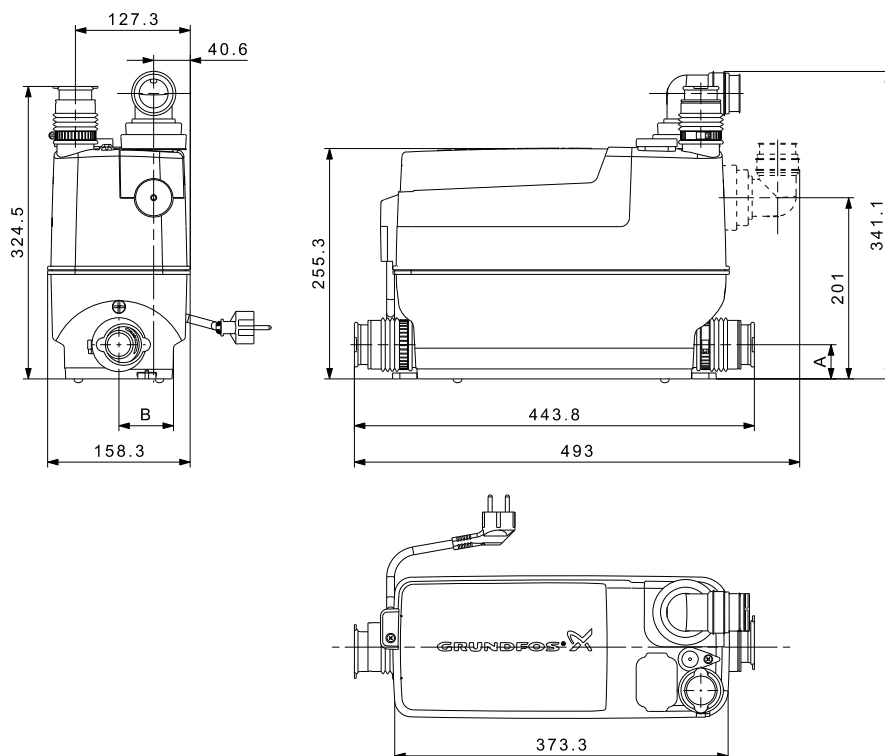


Fig. 37 Måltegninger, Sololift2 C-3

Rørdiameter	Type	A [mm]		B [mm]	
		Min.	Maks.	Min.	Maks.
Ø36/40	Excentrik	33	43	56	66
Ø50	Centrisk	38		61	

### Ydelse

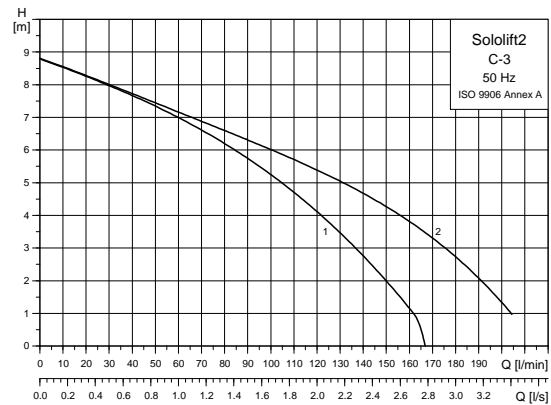


Fig. 36 Ydelseskurver, Sololift2 C-3

### Forklaring

Pos.	Beskrivelse
1	Horisontal afgang
2	Vertikal afgang

TM04 9880 0211

TM04 9917 0311



## 6. Sololift2 D-2

Sololift2 D-2 er et lille og kompakt beholderanlæg som er klar til installation. Det er velegnet til at pumpe gråt spildevand uden fækalier fra enhver bygning.

Enheden er konstrueret iht. EN 12050-2.



TM04 9732 5010

Fig. 38 Sololift2 D-2

### Anvendelse

Sololift2 D-2 er velegnet til at pumpe gråt spildevand fra håndvask, brusekabine eller bidet. Enheden er konstrueret til indbygningsinstallation eller installation i et skab under en håndvask.

Typiske anvendelsesområder:

- Installation i kældre under kloakniveau.
- I forbindelse med renovering eller modernisering af eksisterende bygninger hvor placeringen er langt fra det primære afløbsrør, så det ikke er muligt at etablere et naturligt fald.



TM05 0400 0911

Fig. 39 Eksempel på anvendelse

### Beskrivelse og fordele

#### Robusthed og driftssikkerhed

- Den kraftfulde motor, det robuste motorhus og den robuste akse som er i kontakt med spildevandet, er lavet af rustfrit stål.

#### Nem installation og udskiftning

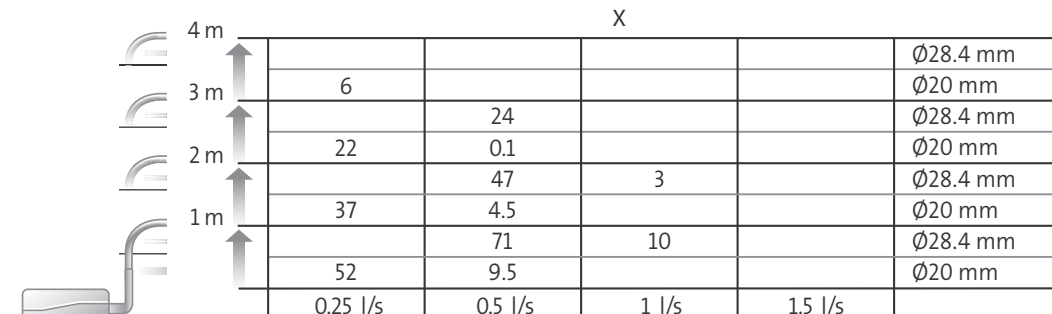
- Slankt design til installation på steder med begrænset plads.

#### Nem service og vedligeholdelse

- Den kompakte, demonterbare pumpemotorenhed gør det nemt og rent at foretage service.
- Det er ikke nødvendigt at frakoble afgangsrør og tilgangsrør eller afmontere enheden for service.

## Størrelsesvejledning

Da Sololift2 D-2 anvendes sammen med adskillige kombinationer af enheder er det nødvendigt at tage hensyn til enhedens højeste ydelse i forbindelse med forskellige udledningsrørdiameter ved en selvrensningshastighed på minimum 0,7 m/s.



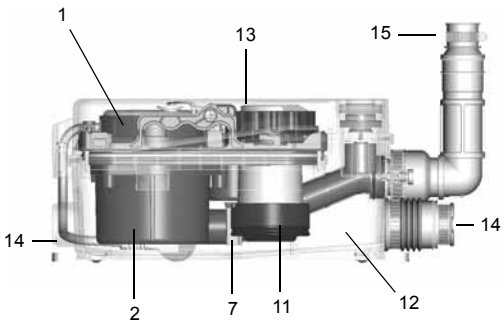
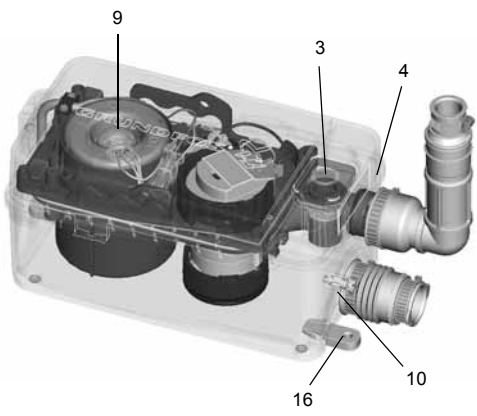
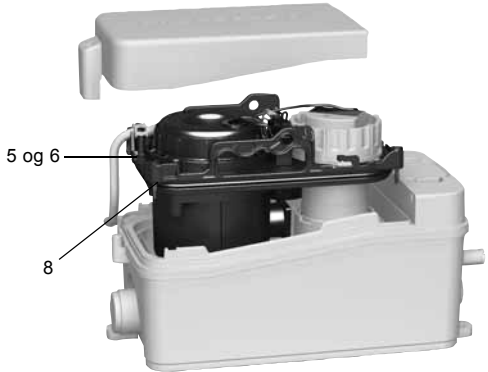
		X				
4 m						Ø28.4 mm
3 m	6					Ø20 mm
2 m	22	0.1				Ø28.4 mm
1 m	37	4.5	3			Ø20 mm
	52	9.5	10			Ø28.4 mm
	0.25 l/s	0.5 l/s	1 l/s	1.5 l/s		Ø20 mm

**Fig. 40** Rørlængde og -højde i forbindelse med den indvendige rørdiameter og den nødvendige udledningskapacitet

Figur 40 viser de maksimale rørlængder og -højder i meter i forhold til den indvendige rørdiameter og enhedens udledningskapacitet. For at sikre optimal drift må den samlede tilstrømning ikke overstige udledningskapacitet angivet i tabellen, afhængigt af rørdiameter, højde og længde. Der er allerede taget højde for fire bøjninger, en kontraventil og en afspærringsventil.

TM05 0527 1211

## Konstruktionskendetegn

Sololift2 D-2	Beskrivelse
	<p><b>Pos. Driftssikkerhed</b></p> <p>1 Motor Den kraftfulde motor gør det muligt at pumpe gråt spildevand. Motorbeskyttelse med termoafbryder og automatisk genstart. Tre akseltætninger sikrer lang levetid.</p> <p>2 Frit gennemløb Pumpe med 10 mm fri passage og intern selvudluftende ventil for stabil start.</p> <p>3 Udluftningsventil Udluftningsventil med kulfilter og overløbsbeskyttelse. Mulighed for tilslutning af et udluftningsrør, f.eks. over et tag.</p> <p>4 Beholder Svejset beholderdesign som er tryktæt op til 2,5 m vandsøjle.</p>
	<p><b>Pos. Nem service og vedligeholdelse</b></p> <p>5 Adgang til komponenter Design med tørmotor for nem og ren service.</p> <p>6 Kompakt blokenhed Pumpe, motor og styring udgør en kompakt blok som er nem at afmontere for service og udskiftning. Andre komponenter kan udskiftes som enkeltdele. Det er ikke nødvendigt at afmontere Sololift2-beholderen og de tilsluttede rør når der er behov for service.</p> <p>7 Autokobling Selvjusterende autokobling sikrer nem samling.</p> <p>8 Skruer Alle vigtige skruer er låseskruer, hvilket sikrer let service.</p> <p>9 Antiblokering Manuel antiblokeringsfunktion til afblokering af motoren. Kræver ikke adskillelse.</p> <p>10 Dræntilslutning Beholdertømmefunktion er tilgængelig ved tilslutning af drænslange.</p>
	<p>11 Niveaufbryder Niveaufbryder med lavt startniveau som er velegnet til moderne flade brusekar. Niveaufbryderen kan afmonteres uden at komme i kontakt med indersiden af beholderen. Alle elektriske dele er placeret uden for selve sumpen.</p> <p>12 Bund Afrundet bundkonstruktion der forhindrer bundfældning.</p> <p><b>Pos. Nem installation og udskiftning</b></p> <p>13 Slankt design Meget slankt design der passer ind i selv de mindste kabinetter/skabe, f.eks. under en håndvask.</p> <p>14 Overgangsstykker To forbindelsesstykker til sidetilgange.</p> <p>15 Afgang Vertikal afgang som kan drejes, med indbygget kontraventil.</p> <p>16 Fødder til gulvmontering Fødderne til gulvmontering er nemme at installere.</p>

Se animationen af Sololift2-funktioner på [www.grundfos.com](http://www.grundfos.com) eller lokale Grundfos-websider.

## Installationskrav

Dette afsnit indeholder et eksempel på en installation og redegør for installationskravene. Installationen er hurtig og nem takket være de fleksible slangesamlinger med to adaptere til forskellige rørdiametre.

Start-/stopniveauerne er beregnet til moderne flade brusekar.

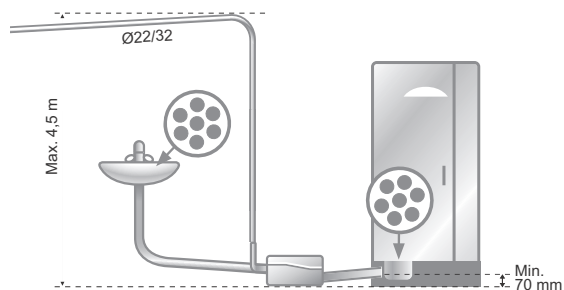


Fig. 41 Eksempel på installation

**Bemærk:** Den første del af udledningsrøret skal helst være vertikal. Alle horisontale rør skal have et fald til hovedkloakrøret på mindst 1 %.

Målene i fig. 41 og 42 skal overholdes.

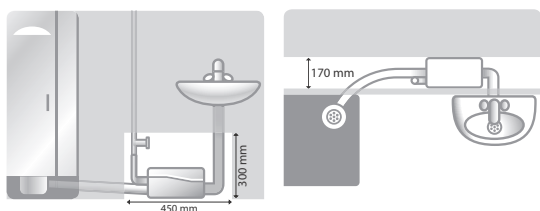


Fig. 42 Målene skal overholdes

Overhold mindstemålene når enheden er monteret i en væg eller en gulv enhed, for at gøre enheden tilgængelig til eftersyn og service.

## Tilslutninger

Den drejelige afgangsadapter indeholder en kontra-ventil.

Afgang og tilgang kan tilpasses følgende rørdiametre:


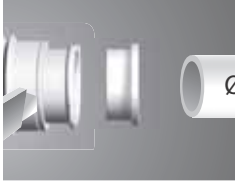
Tilslutning	Yderdiameter						
	Ø22	Ø25	Ø28	Ø32	Ø36 <sup>1)</sup>	Ø40	Ø50
Afgang	•	-	-	•	-	-	-
Tilgang fra siden	-	-	-	-	(•)	•	-

<sup>1)</sup> Adapter medfølger i versionen til Storbritannien. Fås også som tilbehør.

## Produktnumre

Produkt	Prop	Salgsregion	Prod.-nr.
Sololift2 D-2	Schuko	Europa	97775318
	Schuko	Rusland	97775323
	AUS	Australien	97775328
	Intet stik	UK	97775333

## Tilbehør

Produkt	Beskrivelse	Prod.-nr.
Adaptersæt, tilgang		
	Sæt, excentrisk tilgang Ø40/40/32	97775334
Adaptring, Ø36		
	Sæt, adapter Ø36 UK Velegnet til afgang og tilgang.	97775336

## Tekniske data

### Mekaniske data

Nettovægt	4,3 kg
Beholdervolumen	2,0 liter
Fleksibel afløbsbøjning	Ø22/32
Mål for mulig tilgang	2 x Ø32/36/40 på siden
Start- og stopniveauer	Startniveau: 58 mm over gulvniveau Stopniveau: 35 mm over gulvniveau
pH-værdi af pumpemediet	4-10
Maks. medietemperatur	50 °C
Omgivelsestemperatur	5-35 °C
Støjniveau	< 70 dB(A) til 12050-2
Driftsklasse	S3-50 % - 1 min. (30 sek. til, 30 sek. fra)

### Elektriske data

Forsyningsspænding	1 x 220-240 V - 10 %/+ 6 %, 50 Hz
Effektforbrug, P1	Maks. 280 W
Mærkestrøm	1,3 A
Effektfaktor, cos φ	0,90/0,95
Hastighed	2800 min <sup>-1</sup>
Kapslingsklasse	IP44
Isolationsklasse	F
Tilslutningskabel	1,2 m, 0,75 mm <sup>2</sup> (H05VV-F-3G)

### Mål

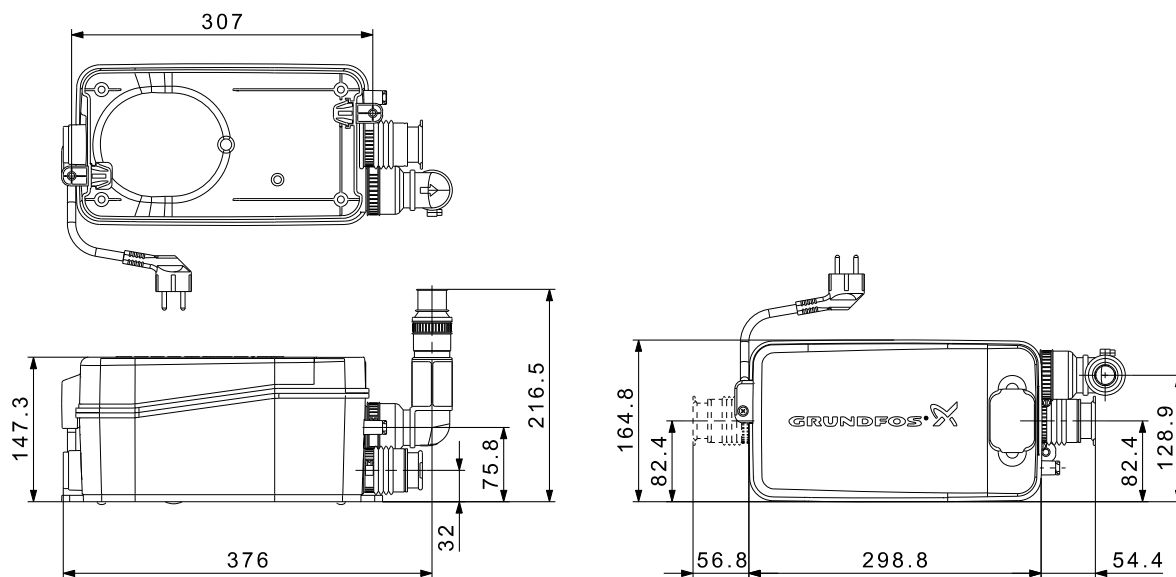


Fig. 44 Måltegninger, Sololift2 D-2

### Ydelse

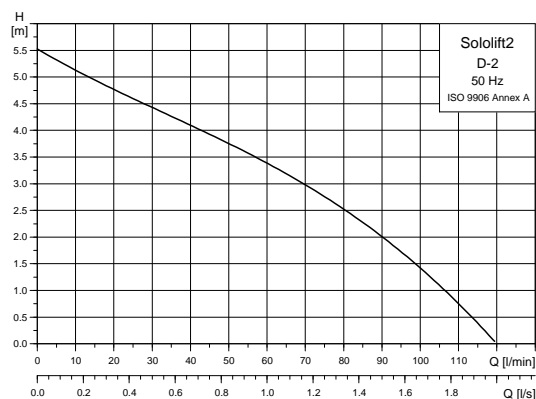


Fig. 43 Ydelseskurver, Sololift2 D-2

TM04 9881 0211

TM04 9917 0311

## 7. Produktprogram, oversigt

### Produktnumre

Oversigt over tilgængelige produkter:

Produkt	Netforsyning	Prop	Salgsregion	Udledningstuds	Kabellængde [m]	Vægt		Shipping- volumen [m <sup>3</sup> ]	Produkt- nummer
						Netto [kg]	Brutto [kg]		
Sololift2 WC-1		Schuko	Europa	Ø22/25/28/32/36/40		7,3	9,2	0,052	97775314
		Schuko	Rusland						97775319
		AUS	Australien						97775324
		Intet stik	UK						97775329
Sololift2 WC-3		Schuko	Europa	Ø22/25/28/32/36/40		7,3	9,3	0,052	97775315
		Schuko	Rusland						97775320
		AUS	Australien						97775325
		Intet stik	UK						97775330
Sololift2 CWC-3	1 x 220-240 V - 10 %/+ 6 %, 50 Hz	Schuko	Europa	Ø22/25/28/32/36/40	1,2	7,1	9,0	0,046	97775316
		Schuko	Rusland						97775321
		AUS	Australien						97775326
		Intet stik	UK						97775331
Sololift2 C-3		Schuko	Europa	Ø22/25/28/32/36/40		6,5	8,1	0,036	97775317
		Schuko	Rusland						97775322
		AUS	Australien						97775327
		Intet stik	UK						97775332
Sololift2 D-2		Schuko	Europa	Ø22/32/36		4,2	4,8	0,022	97775318
		Schuko	Rusland						97775323
		AUS	Australien						97775328
		Intet stik	UK						97775333

### Tilbehør






Produkt	Beskrivelse	Gælder for	Produktnummer
Alarmerhed	Akustisk alarm i tilfælde af fejlfunktion. Printkortet trykkes på plads i en intern port.	Sololift2 WC-1 Sololift2 WC-3 Sololift2 CWC-3	97772315
Erstatningsslange	Fleksibel PVC-slange med to klemmer og en adapter til udledning fra Sololift2. • Længde: 500 mm. • Inderdiameter: Ø32. • Yderdiameter: Ø38.	Sololift2 WC-1 Sololift2 WC-3 Sololift2 CWC-3 Sololift2 C-3	97772316
LC A2-alarmerhed	LC A2-alarmerhed med stik er konstrueret til at stoppe vaskemaskiner eller opvaske-maskiner for at forhindre oversvømmelse i tilfælde af blokering eller funktionsfejl i Sololift2. Strømdtaget kan bruges både som strømforsyning for andre apparater og til at tænde/slukke apparater i tilfælde af fejl. Enheden udsender en hørbar alarm og/eller starter/stopper det tilsluttede apparat. $I_{max} = 16 A$	Sololift2 C-3	97775338
Niveaufbryder	Magnetisk svømmerafbryder Kabellængde: 10 m.	Sololift2 C-3	97775337
Adaptersæt, tilgang	Sæt, excentrisk tilgang Ø40/40/32	Sololift2 D-2	97775334
Adaptersæt, tilgang	Sæt, excentrisk tilgang Ø50/50/40	Sololift2 WC-3 Sololift2 CWC-3 Sololift2 C-3	97775335
Adapterring	Sæt, adapter Ø36 UK	Sololift2 WC-1 Sololift2 WC-3 Sololift2 CWC-3 Sololift2 C-3 Sololift2 D-2	97775336
Afløbsslange	Fleksibel PVC-slange med to klemmer og et stik. Relevant, når Sololift2-beholderen skal tømmes i forbindelse med service. • Længde: 500 mm. • Inderdiameter: Ø12. • Yderdiameter: Ø14,4.	Sololift2 WC-1 Sololift2 WC-3	97789093
Forlængerrør	Det kan være en udfordring at slutte en Sololift2 WC-1 eller WC-3 til nogle toiletvarianter, f.eks. Ifö. Disse toiletter har en keramisk ramme rundt om afgangstilslutningen på bagsiden som besværliggør hurtig tilslutning til Sololift2. I sådanne tilfælde kan et forlængerrør hjælpe installatøren med at sikre en hurtig installation.	Sololift2 WC1 Sololift2 WC-3	98162129 (250 mm) 98162133 (160 mm)

## Tekniske data

Produkt	Mærkestrøm	Effekt (P1)	Cos φ	Kapslings-klasse	Isolations-klasse	Hastighed [min <sup>-1</sup> ]	Motorbeskyttelse	Kabel
	[A]	[W]						
Sololift2 WC-1	3,0	620	0,92					
Sololift2 WC-3	3,0	620	0,92					
Sololift2 CWC-3	3,0	620	0,92	IP44	F	2800	Indbygget termoafbryder	0,75 mm <sup>2</sup> (H05VV-F-3G)
Sololift2 C-3	3,1	640	0,90					
Sololift2 D-2	1,3	280	0,95					

## Leveringsomfang

Oversig over medfølgende fittings:

Produkt	Medfølgende fittings ved levering
 Sololift2 WC-1	• 1 bøjning (Ø40 til Ø40-32) • 1 adapter med indbygget kontraventil • 1 rørsamling (Ø40 til Ø40-32) • 1 dækventil • 1 adapter (Ø22/32) • 1 adapter (Ø25/32) • 1 adapter (Ø28/32) • 1 adapter (Ø36/40), kun UK • Slangeklemmer (1 x Ø90, 4 x Ø32-50) • 2 fødder til gulvmontering • Skruer og rawlplugs TM05 0866 1711
 Sololift2 WC-3	• 1 bøjning (Ø40 til Ø40-32) • 1 adapter med indbygget kontraventil • 1 rørsamling (Ø40 til Ø40-32) • 1 rørsamling (Ø50 til Ø50-40) • 1 dækventil • 1 adapter (Ø22/32) • 1 adapter (Ø25/32) • 1 adapter (Ø28/32) • 2 adaptere (Ø36/40), kun UK • Slangeklemmer (1 x Ø90, 4 x Ø32-50, 2 x Ø40-60) • 2 fødder til gulvmontering • Skruer og rawlplugs TM04 9729 5010
 Sololift2 CWC-3	• 1 bøjning (Ø40 til Ø40-32) • 1 rørsamling (Ø40 til Ø40-32) • 1 rørsamling (Ø50 til Ø50-40) • 1 adapter (Ø22/32) • 1 adapter (Ø25/32) • 1 adapter (Ø28/32) • 2 adaptere (Ø36/40), kun UK • 1 afløbsslange • 1 stik til afløbsslange • Slangeklemmer (1 x Ø90, 4 x Ø32-50, 2 x Ø40-60, 2 x Ø8-16) • 2 fødder til gulvmontering • Skruer og rawlplugs TM04 9730 5010
 Sololift2 C-3	• 1 bøjning (Ø40 til Ø40-32) • 1 rørsamling (Ø40 til Ø40-32) • 1 rørsamling (Ø50 til Ø50-40) • 1 kontraventil • 1 dækventil • 1 adapter (Ø22/32) • 1 adapter (Ø25/32) • 1 adapter (Ø28/32) • 2 adaptere (Ø36/40), kun UK • 1 afløbsslange • 1 stik til afløbsslange • Slangeklemmer (4 x Ø32-50, 2 x Ø40-60, 2 x Ø8-16) • 2 fødder til gulvmontering • Skruer og rawlplugs TM04 9731 5010
 Sololift2 D-2	• 1 rørsamling (Ø40 til Ø40-32) • 1 afgangsfitting (bøjning) • 1 adapter (Ø25/32) • 1 adapter (Ø28/32) • 1 adapter (Ø36/40), kun UK • 1 afløbsslange • 1 stik til afløbsslange • Slangeklemmer (4 x Ø32-50, 2 x Ø40-60, 2 x Ø8-16) • 2 fødder til gulvmontering • Skruer og rawlplugs TM04 9732 5011

## 8. Grundfos Product Center

Online søge- og dimensioneringsværktøj som hjælper dig med at træffe det rigtige valg.

<http://product-selection.grundfos.com>



"DIMENSIONERING" giver dig mulighed for at finde en pumpe ud fra indtastede data og valgmuligheder.

"ERSTATNING" giver dig mulighed for at finde et erstatningsprodukt. Søgeresultaterne omfatter oplysninger om

- den laveste indkøbspris
- det laveste energiforbrug
- de laveste samlede levetidsomkostninger.

The screenshot shows the Grundfos Product Center website. At the top, there is a navigation bar with the logo and 'PRODUCT CENTER'. Below it is a search bar with a 'SEARCH' button. The main content area is divided into four sections: 'SIZING', 'CATALOGUE', 'REPLACEMENT', and 'LIQUIDS'. The 'SIZING' section is expanded, showing a 'QUICK SIZING' form with input fields for 'Flow (Q)' and 'Head (H)', and radio buttons for 'Size by application', 'Size by pump design', and 'Size by pump family'. A 'START SIZING' button is visible. Callouts point to these sections with the following descriptions:

- "DIMENSIONERING"** (SIZING): giver dig mulighed for at finde en pumpe ud fra indtastede data og valgmuligheder.
- "ERSTATNING"** (REPLACEMENT): giver dig mulighed for at finde et erstatningsprodukt. Søgeresultaterne omfatter oplysninger om:
  - den laveste indkøbspris
  - det laveste energiforbrug
  - de laveste samlede levetidsomkostninger.
- "KATALOG"** (CATALOGUE): giver dig adgang til Grundfos' produktkatalog.
- "MEDIER"** (LIQUIDS): giver dig mulighed for at finde pumper konstrueret til aggressive medier, brandfarlige medier eller andre specialmedier.

### Alle de oplysninger, du har brug for på ét sted

Ydelseskurver, tekniske specifikationer, billeder, dimensionstegninger, motorcurver, ledningsdiagrammer, reservedele, servicesæt, 3D-tegninger, dokumenter og systemdele. Product Center indeholder alle nylige og gemte emner - herunder færdige projekter - direkte på hovedsiden.

### Downloads

På produktsiderne kan du downloade installations- og betjeningsvejledninger, datahæfter, serviceinstruktioner osv. i pdf-format.

Ret til ændringer forbeholdes.









<b>98042187</b> 1116
----------------------

ECM: 1197949
--------------

**GRUNDFOS DK A/S**

Martin Bachs Vej 3  
DK-8850 Bjerringbro Telefon: 87  
50 50 50  
CVR: 19342735  
E-mail: info\_GDK@grundfos.com

**GRUNDFOS NORGE A/S**

Alf Bjerckes Vei 30  
NO-0596 OSLO  
Telefon: 22 90 47 00

**GRUNDFOS** 