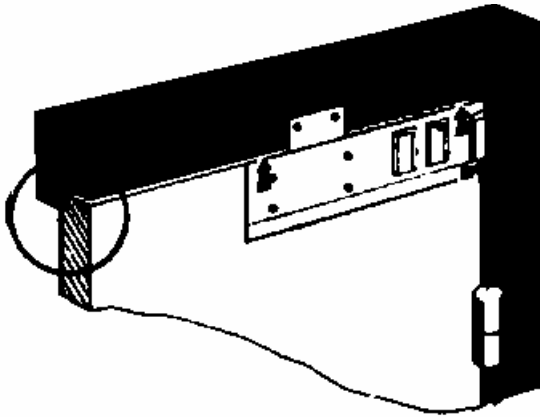


# TS 7400 3-6

## Montage och justering





1

#### Montering av TS 7400

Montering på gångjärnssidan, dörstängare på dörrblad, dörstängararm på karm.

Lägg mallen på dörrbladet.

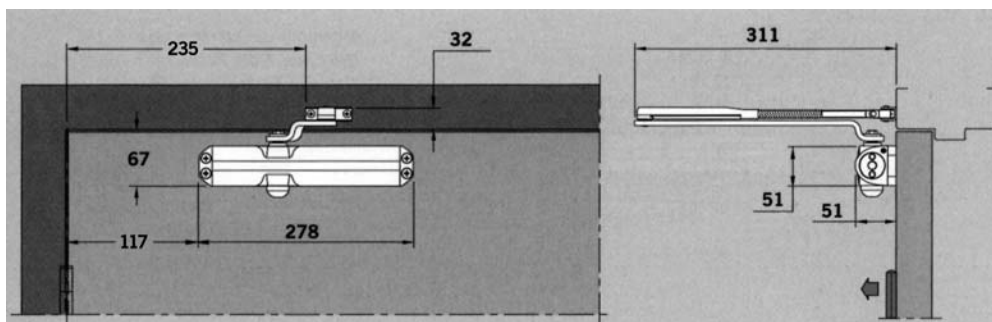
Var noga med att mallens överkant följer dörrrens överkant och att den ligger vänd åt rätt håll på dörren.

Kontrollera att det avbildade gångjärnet på mallen ligger i linje med dörrrens gångjärn.

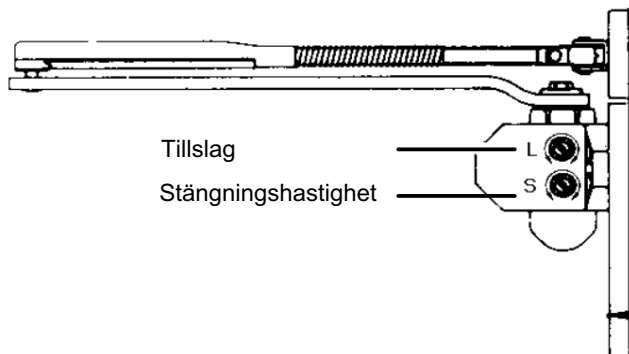
Märk ut fästhål, borra och ev. gänga.

Skruva därefter fast stängaren på dörrbladet med de medföljande skruvarna. Se till att stängarens ena kortsida med de två ventilerna för stängningshastighet och tillslag är vänd mot gångjärnssidan på dörren.

#### Kontrollmått för TS 7400 (EN)



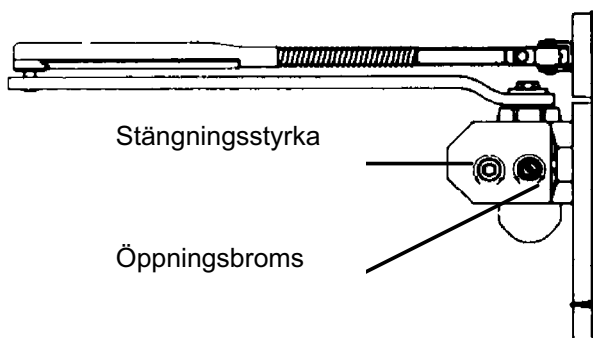
Centrum gångjärn



#### Justering av stängningshastighet och tillslag:

Skruva in båda ventilerna. Ställ upp dörren i ca. 50 grader. Dörren blir nu stående. Skruva ut ventilen för stängningshastighet långsamt tills önskad hastighet är uppnådd. (Dörren stänger nu inte helt eftersom tillslaget inte är justerat). Skruva ut ventilen för tillslaget tills önskat tillslag är uppnått. På branddörrar och dörrar med utgångskontroll etc rekommenderas tillslag så att dörren alltid går i lås. Dörrar utan lås kan med fördel justeras så att dörren stänger utan tillslag.

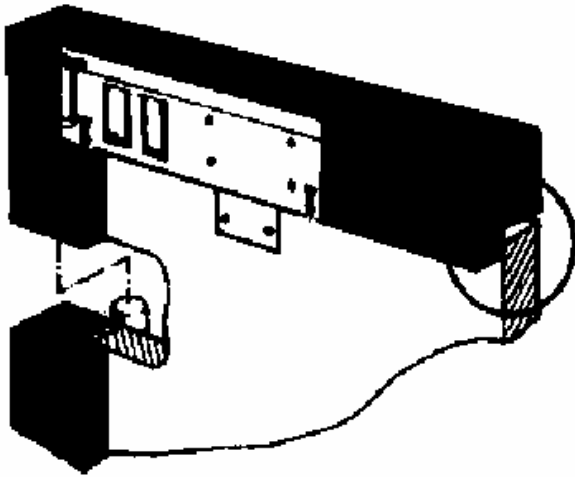
**OBS! Ventilerna får inte skruvas ut för långt, då detta medför oljeläckage.**



#### Justering av stängningsstyrka och öppningsbroms:

- Stängningsstyrkan är inställd på styrka 3 (EN) från  fabrik. Känns dörren tung att öppna eller om den  inte är stark nog att stänga dörren måste  stängningsstyrkan justeras. Genom att skruva  moturs blir stängningsstyrkan svagare och skruvar  man medurs blir den starkare.
- Öppningsbromsen används på ytterdörrar och  dörrar som är utsatta för vind. Genom att skruva  medurs träder öppningsbromsen i kraft och blir  starkare. Genom att skruva moturs blir  öppningsbromsen svagare.

**OBS! Ventilen får inte skruvas ut för långt, då  detta medför oljeläckage!**

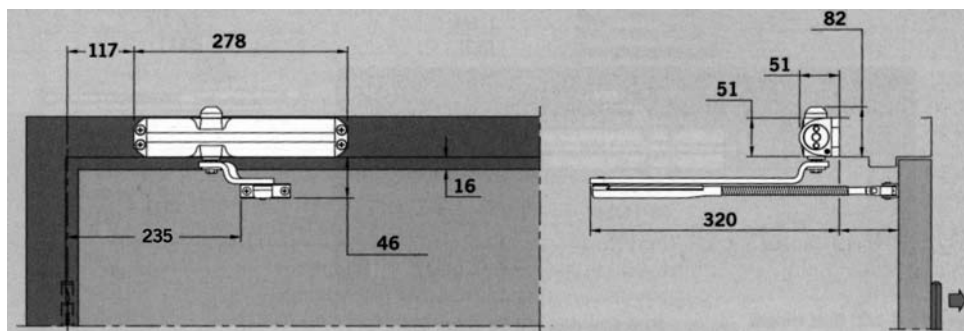


1

Montering på anslagssidan, dörrstängare på karm, dörrstängararm på dörrblad:

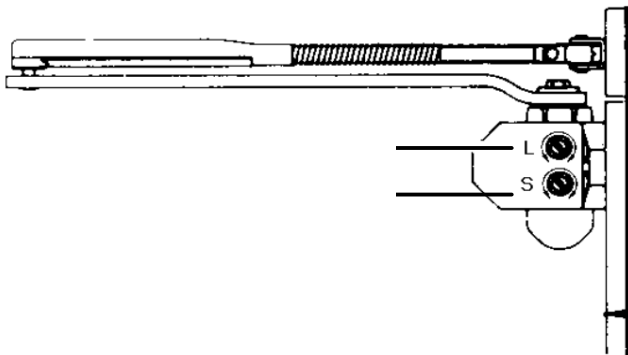
- 
- Lägg mallen på karmen. Var noga med att mallens underkant följer karmens underkant och att den ligger vänd åt rätt håll på karmen.
- Kontrollera att det avbildade gångjärnet på mallen ligger i linje med dörrrens gångjärn. Märk ut fäst- hålen, borra och ev. gänga.
- 
- Skruva därefter fast stängaren på karmen med medföljande skruvar. Se till att stängarens ena kortsida med de två ventilerna för stängnings- hastighet och tillslag är vänd mot gångjärnssidan på dörren.

#### Kontrollmått för TS 7400 3-6



Centrum gångjärn

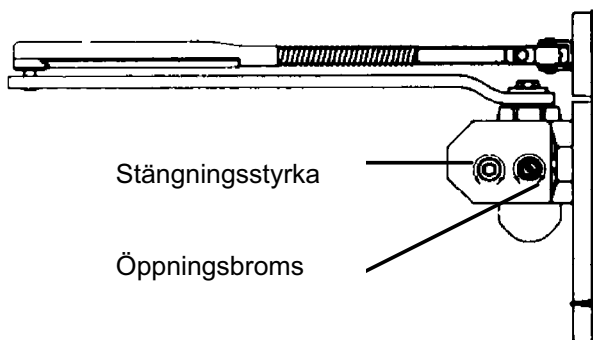
Karmdjup



#### Justering av stängningshastighet och tillslag: □

□  
Skruva in båda ventilerna. Ställ upp dörren i ca. 50 □  
grader. Dörren blir nu stående. Skruva ut ventilen för □  
stängningshastigheten långsamt tills önskad stäng- □  
ningshastighet är uppnådd. (Dörren stänger nu inte □  
helt eftersom tillslaget inte är justerat). Skruva ut □  
ventilen för tillslaget tills önskat tillslag är uppnått. På □  
branddörrar och dörrar med utrymningskontroll etc. □  
rekommenderas tillslag så att dörren alltid går i lås. □  
Dörrar utan lås kan man med fördel justera så att □  
dörren stänger utan tillslag.

**OBS! Ventilerna får inte skruvas för långt ut då □  
detta kan medföra oljeläckage!**



#### Justering av stängningsstyrka och öppningsbroms: □

□  
Stängningsstyrkan är inställd på styrka 3 (EN) från □  
fabrik. Känns dörren tung att öppna eller om den □  
inte är tillräckligt stark för att stänga dörren måste □  
stängningsstyrkan justeras. Genom att skruva □  
moturs blir stängningsstyrkan svagare och genom □  
att skruva medurs blir den kraftigare. □  
□  
Öppningsbromsen används på ytterdörrar och □  
dörrar som utsätts för vind. Genom att skruva □  
medurs träder öppningsbromsen i kraft och blir □  
starkare. Genom att skruva moturs blir □  
öppningsbromsen svagare.

**OBS! Ventilerna får inte skruvas för långt ut då □  
detta kan medföra oljeläckage!**