

E2 Sluseventil

Den suverene teknikken og overflatebehandlingen kjennetegner Hawle E2. Den gummierte sluseporten berører ikke huset ved betjening, og oppnår derfor lave dreiemomenter. Etter 10.000 betjeninger ved 20 bar ensidig trykk, er det kun små endringer i dreiemomentet.



1. Generell informasjon

Produsent: Hawle

Materiale: Hus og overdel: Støpegods EN-GJS-400-18 etter EN 1563 (GGG 400 – DIN 1693). Duplex stålsjindel min. 5% magnan med rullede gjenger.

Sluseport: Seigjern EN-GJS-400-18 iht. EN 1563 Vulkanisert sluseport innvendig og utvendig i EPDM me drenering.

O-ring: NBR, rustbestandig opplagret materiale, kan byttes under trykk på ventiler t.o.m DN200.

Glideskive: POM delrin. Sikringsring av delrin. Umbrako skruer. Kantbeskyttelse av PE.

Mutter: av avsinkningsfri messing Overdim. etter EN 1171, gjengelengde tillater høyt dreimomentbelastning. Mutter av avsinkningsfri messing. Overdim. etter EN 1171, gjengelengde tillater høyt dreimomentbelastning.

Trykk klasse: Flenseboring: PN10, Hus i PN16

Overflatebehandling: Epoxy, GSK-godkjent minimum 250µm Inn og utside behandlet iht DIN 30677-T2 med DIN 3476 og alle kvalitets- og testbestemmelser fra RAL. Kvalitetsmeking 662 GSK

Montering: Skal kun monteres av godkjent montør

Vedlikeholdsinstruks: Ingen driftsmessige tiltak nødvendig

Pakning: EPDM

Transport/Lagring: Normal leveranse

Sertifiseringer: Kiwa-sertifisering, WRAS, BRL-K772 og BRL-K759 behandlingssystem. (Produktsertifikat nr. K11557/05)

Medium: Drikke- og bruksvann (klorinnhold til maks 3mg/L). Ikke aggressivt spillvann. Slusene må kun anvendes til aktuelle medier som de er beregnet til.

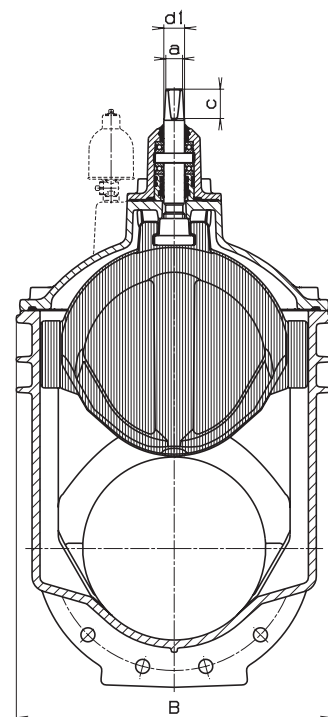
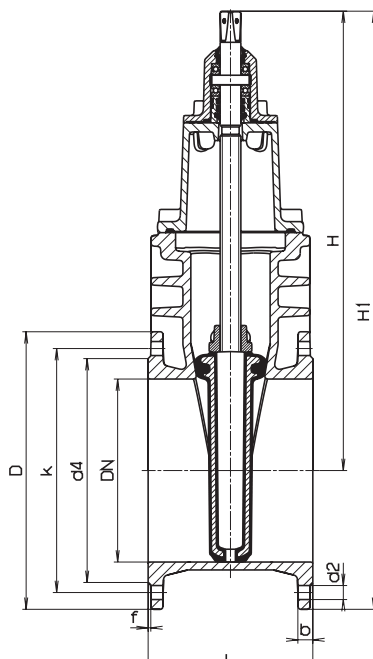
Driftstemperatur: Vann: Medietemperatur fra 0°C til 40°C.

Gass: Medietemperatur fra -5°C til 50°C.

E2 Sluseventil

2. Beskrivelse

- Gummierte sluseporten berører ikke huset ved betjening, og oppnår derfor lave dreiemomenter.
- Etter 10.000 betjeninger ved 20 bar ensidig trykk, er det kun små endringer i dreiemomentet.
- Ventilen egner seg meget godt for montering med aktuator eller stillingsindikator.
- Utskiftbare pakninger og foringer under fullt trykk opptil DN200.
- Alle E2 ventiler i trykkklasse PN 10-16 trykktestes ved 25 bar mot stengt ventil fra begge sider i dimensjon DN 50 til 600. Ventilen leveres i kort eller lang utførelse i henhold til DIN 3202-F4 / F5.
- E2 ventilen finnes i både venstre og høyre lukkende. Ventilen leveres i dimensjon fra 100mm til 200mm i kort og 250, 300 i lang PN 25. Ventil i PN 16, for sjøvann og DIN1882 leveres på forespørsel.



E2 sluseventil

3. NRF nummer og dimensjoner

NRF nr.	DN	PN	Flenser					Bolter			Spindel			Sluse					Vekt (kg)	
			D	b	k	d4	f	Ant.	Gjeng	d2	a	c	d1	H	H1	Lkort	Llang	B	Kort	Lang
5507413	20	10 16	115	16	75	58	2	4	M12	14	10,3	20	16	164	223	130		80	4,5	
5507415	25	10 16	115	16	85	68	2	4	M12	14	10,3	20	16	164	223	130		80	4,5	
5507417	32	10 16	150	18	100	78	2	4	M16	18	10,3	20	16	200	275	140		103	7,0	
5507419	40	10 16	150	18	110	88	2	4	M16	18	10,3	20	16	200	275	140	240	103	7,0	8,5
5507424	50	10 16	165	19	125	98	3	4	M16	19	14,8	30	22	260	342	150	250	143	11,00	12,00
5507429	65	10 16	185	19	145	118	3	4	M16	19	17,3	35	25	328	420	170	270	180	17,00	18,50
5507434	80	10 16	200	19	160	133	3	8	M16	19	17,3	35	25	336	436	180	280	180	18,50	20,50
5507439	100	10 16	220	19	180	153	3	8	M16	19	19,3	38	25	373	483	190	300	213	24,50	27,5
5507444	125	10 16	250	19	210	183	3	8	M16	19	19,3	38	28	450	575	200	325	285	35,00	46,00
5507449	150	10 16	285	19	240	209	3	8	M20	23	19,3	38	28	462	605	210	350	285	40,50	72,00
5507454	200	10 16	340	20	295	264	3	8 12	M20	23	24,3	48	32	563	733	230	400	357	64,00	67,50
5507459	250	10 16	400	22	350 355	319	3	12	M20 M24	23 28	27,3	48	34	670	870	250	450	432	100,00	121,00
5507464	300	10 16	455	24,5	400 410	367	4	12	M20 M24	23 28	27,3	48	34	753	981	270	500	518	147,00	170,00
5507469	350	10 16	520	26,5	460 470	427	4	16	M20 M24	23 28	27,3	48	34	838	1098	290		604	205,00	
5507474	400	10 16	580	28	515 525	477	4	16	M24 M27	28 31	32,3	55	44	974	1264	310	600	687	261,00	300,00
5507479	500	10 16	715	31,5	620 650	582	4	20	M24 M30	28 34		66	50	1220	1578	350	700	800	479,00	542,00
5507481	600	10 16	840	36	725 770	720	5	20	M27 M33	31 37	36,3	66	50	1377	1797	390	800	944	710,00	810,00

Leveres også venstrelukkende
Andre dimensjoner på forespørsel