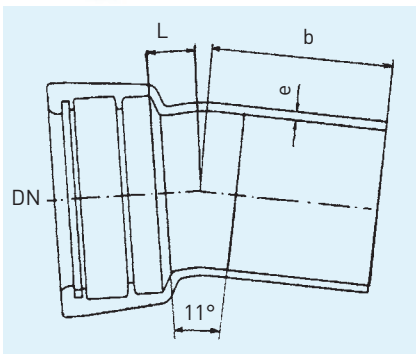
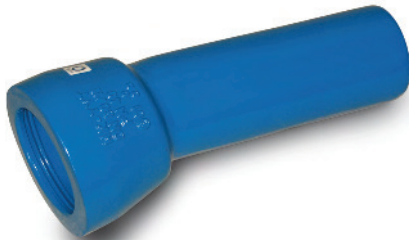


Muffe-/spissbend type MK med Tyton muffe iht. fabrikkstandard for vann, spillvann og nøytrale væsker. Fittings er produsert i duktilt støpejern GGG og er epoxybelagt inn- og utvendig.

Muffe-/spissbend 11° TYTON

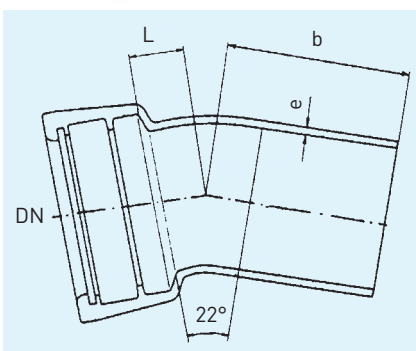
Muffe-/Spissbend 11° med TYTON®-Muffe PN 10/16 (25 og 40 på forespørsel), FGR 70 eller fabrikknorm.



DN	Dimensjoner i mm			kg/Stk
	b	L	e	
80	240	30	7,0	7,1
100	243	33	7,2	9,4
125	261	36	7,5	10,5
150	284	40	7,8	15,4
200	311	46	8,4	25,6
250	260	75	9,0	27,5
300	265	90	9,6	50,2
350	270	100	10,2	52,0
400	430	65	10,8	76,7
500	300	135	12,0	97,0
600	357	155	13,2	163,0

Muffe-/Spissbend 22° TYTON

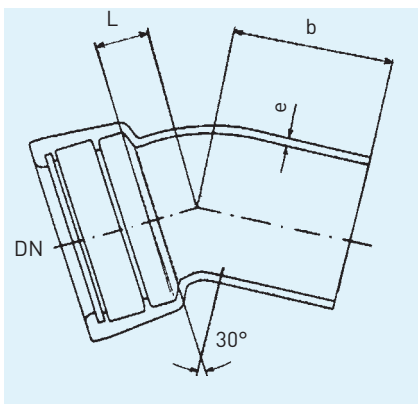
Muffe-/Spissbend 22° med TYTON®-Muffe PN 10/16 (25 og 40 på forespørsel), FGR 70.



DN	Dimensjoner i mm			kg/Stk
	b	L	e	
80	248	38	7,0	5,5
100	253	43	7,2	9,5
125	274	49	7,5	12,1
150	299	55	7,8	16,7
200	331	66	8,4	26,9
250	260	75	9,0	37,8
300	265	90	9,6	50,7
350	270	100	10,2	52,0
400	475	110	10,8	76,7
500	300	135	12,0	97,0
600	357	155	13,2	163,0

Muffe-/Spissbend 30° TYTON

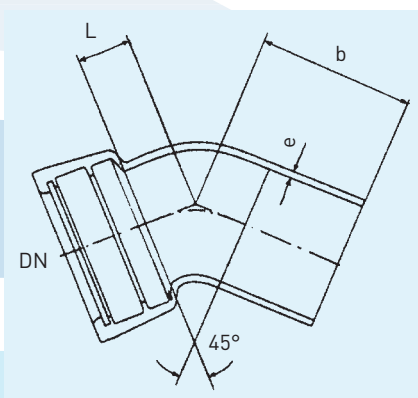
Muffe-/Spissbend 30° med TYTON®-Muffe PN 10/16 (25 og 40 på forespørsel), FGR 70.



Dimensioner i mm				kg/Stk
DN	b	L	e	
80	253	44	7,0	7,4
100	260	50	7,2	8,3
125	283	57	7,5	11,7
150	309	65	7,8	17,9
200	345	80	8,4	28,9
250	270	95	9,0	38,9
300	280	110	9,6	52,9
350	295	125	10,2	56,0
400	308	140	10,8	76,5
500	335	170	12,0	107,0
600	412	200	14,4	286,0

Muffe-/Spissbend 45° TYTON

Muffe-/Spissbend 45° med TYTON®-Muffe PN 10/16 (25 og 40 på forespørsel), FGR 70.



Dimensioner i mm				kg/Stk
DN	b	L	e	
80	265	55	7,0	7,7
100	274	65	7,2	10,5
125	301	76	7,5	12,1
150	331	87	7,8	18,3
200	374	109	8,4	31,9
250	300	130	9,0	44,3
300	315	155	9,6	59,4
350	345	175	10,2	68,0
400	550	185	10,8	91,0
500	405	240	12,0	187,0
600	529	285	13,2	250,5