



Kan forberedes til cylinderlås*



50 mm rockwool isolering



DOLLE EI 45 WH (BD)

EUROPÆISK KLASSIFICERET BRANDSKUNKLEM

E - Integrity

Evne til at holde flammer og varme gasser ude.

I - Insulation

Evne til at holde varme ude.

EI 45 betyder at bygningsdelen kan bevare både bæreevne, holde flammer, gasser og varme ude i minimum 45 minutter.

1.20
U-value

Beregnet U-værdi:
1,20 W/(m²K)



Lufttætheds klasse 4
EN 12207



EI 45 brandgodkendt
EN 13501-2



Lyd klassificeret
EN ISO 717-1



Fuldt samlet fra fabrik

**DANISH
QUALITY**

Dansk kvalitets skunklem

- > Skunklemmen kan monteres højre- og venstrehængt.
- > 50 mm rockwool ikke-brændbar, vandafvisende, stenulds isolering.
- > Den gode isolering og unikke konstruktion gør den lufttæt og forhindre træk.
- > Lydtestet skunklem. Den lyddæpende effekt er mellem 29-31 dB afhængig af model.
- > Leveres med tungelås og aftagelig håndtag.

SPECIFIKATIONER



Sandwichkonstruktion
50 mm rockwool



Karm: Ubehandlet fyrtræ
Højde: 11,5 cm
Tykkelse: 4,2 cm



Lem tykkelse: 56 mm
Hvid HDF 2 x 3 mm
Farve: RAL 9010



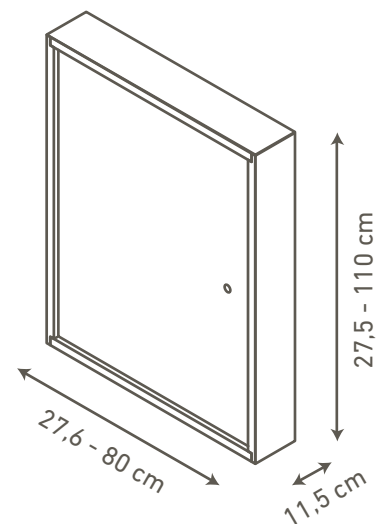
1 tætningsliste i karm



Kan forberedes til
cylinderlås*

Varenr.	DB-nr.	Lydtest	Udvendige karmmålt	Hulmål
1011507	2083041	29 dB	53,6 x 67,5 cm	56 x 70 cm
1011508	2083044	29 dB	53,6 x 77,5 cm	56 x 80 cm
1011511	2083047	31 dB	53,6 x 110 cm	56 x 112,5 cm
1011606	2083048	29 dB	60 x 60 cm	62,4 x 62,5 cm
1011708	2083049	31 dB	67,6 x 77,5 cm	70 x 80 cm
1011710	2083050	31 dB	67,6 x 97,5 cm	70 x 100 cm
1011500*	2083051	29 - 31 dB	27,6 - 80 x 27,5 - 110 cm	30 - 82,4 x 30 - 112,5 cm

* Kun varenr. 1011500 kan forberedes til cylinderlås. Skal oplyses ved bestillingen.



EKSTERN TILKØB

> En-sidet cylinderlås dråbeformet 50 mm (jf. DIN 18252) Cylinderlås max. længde 40,5 mm. Som Ruko 1600 profilcylinder.