

S-1880/S-1880-4 Helnor Spindelforlengere for sluseventiler

Serienr. 06-03

Teleskopiske

Bruksområde og spesielle egenskaper

- Bruksområde: For glattløpsventiler Ulefos Escos, DN 65-400
- Kan "låses" i alle stillinger på grunn av ovalt varerør
- Tar opp eventuelle endringer av bakkenivå, (telehiv)
- Spindelforlengerens høyde justeres enkelt uten verktøy
- Tilsluttes ventilen og gateboksen med bajonettkobling,
- Metallisk forbindelse fra gateboks til ventil gjør lytting mulig
- Kan også leveres i A4 *
- Teleskop forhindrer påvirkning overført til ventilspindel.
- Forberedt for monasje av skjøtestykker for å unngå oppgraving
- Teleskopprør kan ikke trekkes ut av inngrep i maksimal lengde.
- For å unngå skade på mennesker og maskiner skal det alltid monteres gateboks

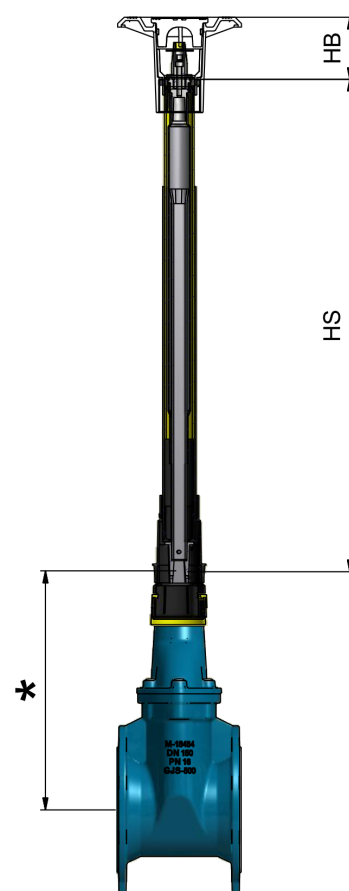


VIKTIG

Spindelhylsen som følger med på forlengeren passer rett på ventil DN 80-150. Dersom annen dimensjon benyttes, skiftes spindelhylsen ut ved først å demontere splinten som holder hylsen, trekke hylsen av spindelforlengeren for så å montere ny hylse og sette på plass splinten. (se hylser side 2)

Referanser, dimensjoner og ytelser

Type	HS mm	HB mm	Vekt kg	NRF nummer for S-1880	Esco nr. S-1880	Esco nr S-1880-4 *
00	410 - 515	106	2,6	335 4112	0018800550	0018800554
0	550 - 735	106	2,8	335 4113	0018800640	0018800644
0,5	610 - 940	106	3		0018800670	0018800674
1	715 - 1180	106	3,7	335 4116	0018800870	0018800874
2	1100 - 1700	106	5,1	335 4119	0018801150	0018801154
3	1500 - 2700	106	7,3	335 4123	0018801650	0018801654
4	2280 - 4255	106	10,8	335 4126	0018802400	0018802404



Ulefos AS påtar seg ikke ansvar for eventuelle feil i sine datablader, brosjyrer eller annet trykket materiale. Ulefos AS forbeholder seg rett til konstruksjonsendringer av sine produkter uten forvarsel. Dette gjelder også produkter som inngår i allerede definerte ordre under forutsetning av at avtalte spesifikasjoner ikke endres. Samtlige varemerker i dette materialet er respektive firma sin eiendom.

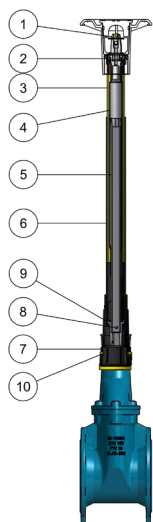


S-1880/S-1880-4 Spindelforlengere for sluseventiler

Teleskopiske

Serienr. 06-03

Materialspesifikasjon

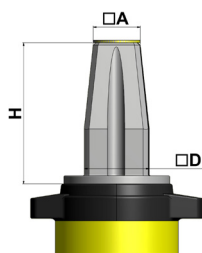


Materialspesifikasjon:

Pos	Detalj	Materialer
1	Spindeltopp	Seigjern EN 1563 EN-GJS-400-15
2	Festeører	PP-plast
3	Øvre varerør	PP-plast 44 x 50 mm
4	Øvre spindelrør	Varmforsinket stål / A4*
5	Nedre spindelrør	Varmforsinket stål/A4*
6	Nedre varerør	PP-plast
7	Ventilfeste	PP-plast
8	Pinne	Syrefast stål EN 10088-3 1.4404
9	Skjøtehylse	Seigjern EN 1563 EN-GJS-400-15
10	Hurtigkobling	PP-plast

* gjelder S-1880-4

Teknisk beskrivelse



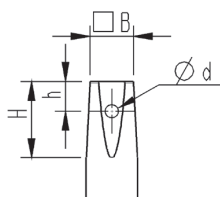
Dimensjoner spindeltopp:

Dy	A	D	H
65-400	19	26	55

Tilleggsutstyr

S-1890 Overgangshylse

For spindelforlenger S-1880 for sluseventiler DN 65, DN 80-150A4, DN 200, DN 250-300 og DN 400



Mål og referansenummer:

B/DN ventil	Esco nr.	NRF nr.
17/65	18900065	
19/80-150*	18900104	3354202
24/200	18910023	
24/200*	18900214	
27/250-300	18900200	3354203
27/250-300*	18900204	

*=syrefast

Mål og referansenummer:

B/DN ventil	Esco nr.	NRF nr.
27/400	18950200	3354205