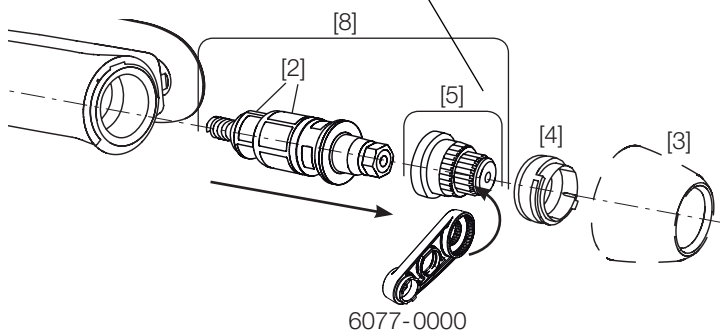
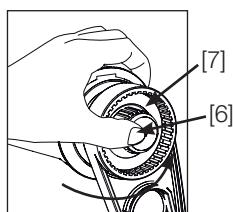
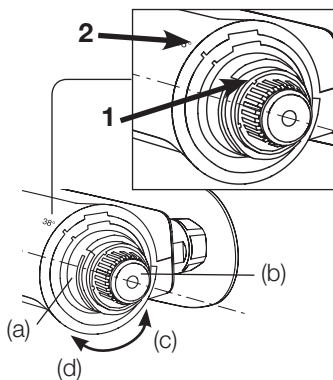


# Regulating cartridge Reglerpaket



**FM Mattsson**

FM Mattsson  
Box 480  
SE-792 27 MORA  
SWEDEN  
[www.fmmattsson.com](http://www.fmmattsson.com)

**GB: Regulating cartridge**

**SE: Reglerpaket**

## **SVENSKA**

**Till FM Mattssons säkerhetsblandare:**

**9000E-, 9000-, 5000-serien, Origo, Garda,**

**Garbo och Iseo.**

**Inkl. serviceverktyg FMM 6077.**

### **Byte av reglerpaketet [1]:**

Stäng först av inkommande vatten. Demontera temperaturratten [3] (se instruktioner för respektive blandare på [fmmattsson.com](http://fmmattsson.com)). Ta bort skållnings-skyddsringen [4]. Skruva loss överdelen [5] enligt följande: Tryck in spindeln [6] och håll fast den så att den inte roterar med, samtidigt som muttern [7] skruvas med FM Mattssons serviceverktyg (Art.nr. 6077-0000). Dra ut reglerpaketet [8]. Vid byte av reglerpaketets filter: Dra av filtren från reglerpaketet. För att få av det större filtret måste först o-ringen demonteras. Montera de nya filtren på reglerpaketet. Återmontera därefter reglerpaketet i blandaren. Öppna huvudkranen och kontrollera utgående temperatur. Se "Kalibrering av temperatur".

### **Kalibrering av temperatur**

Demontera temperaturratten [3] (se instruktioner för respektive blandare på [fmmattsson.com](http://fmmattsson.com)). Vrid spindeln (b) medurs för kallare vatten och moturs för varmare vatten. När den önskade temperaturen är inställd på ca 38°C, monteras skållningsskyddsringens stoppklack **1** så att den kommer i linje med 38° markeringen **2** på blandarhuset. (a) skållningsskyddsring, (b) spindel, (c) varmare, (d) kallare.

