

Monteringsbeskrivelse

40010 TB Takstige for takstein og skifer, side 1 av 2

Generelle monteringsråd

- Hver takstige skal gå forbi pipen for å sikre god adkomst til pipe
- Ved stigelengde over 6m/bratte tak bør et tilleggsinnfeste vurderes
- Påse at skruene som fester innfesteskinnen til taket treffer mest mulig i senter av taksperrene
- Tilpass de ferdig påmonterte stigeputene for best mulig beskyttelse mellom stige og takbelegg
- Standard innfestingsskinne er 75cm. Andre lengder kan bestilles

Produkter:

Produktet er sammensatt av 43000/42000 TB Takstige universal og 40010 innfestepakke for takstein og skifer

Valgfritt tilbehør: 40110 Tilleggsinnfeste, 40090 Stigesikring for takstige, 55000 Feieplatå for takstige

Monteringsverktøy: Drill med 8mm bits

Referanser

- Plan- og bygningsloven TEK10, §15-3, 2. ledd, bokstav g
- Arbeidsplassforskriften § 2-5. Sikkerhet ved renhold, vedlikehold, montering, mv.
- NS-EN 12951



1 Monter den ene innfestingsskinne bak første steinrad ved takfoten slik at den kommer mellom to taksperrer. Fest den til sperrene med skruer 6,5x65mm.



2 Tilpass innfestebrakettene slik at de ligger godt nede i bølgen på steinen og skru fast med skruer 6,3x25mm. Legg steinen på plass igjen.



3 Monter første stigemodul i de nedre festene ved å demontere skruen på skjøtelasken, skyve lasken inn i braketten og montere skruen igjen.



4 Monter tverrtrinnene over de påmonterte skruene i stigevangene (NB! Materialforskyvningen skal synes i det store hullet) og skru godt fast.



Produsent:

TB Taksikring AS, Håvundvegen 278, 3713 Skien,
www.tbaksikring.no, post@tbaksikring.no



TB TAKSIKRING
AV FAGFOLK FOR FAGFOLK

Monteringsbeskrivelse

40010 TB Takstige for takstein og skifer, side 2 av 2



5

Modulene skjøtes sammen som den første, ved å demontere skruen, skyve lasken inn i stigevangen og skru igjen. Stopp før siste modul.



6

Monter innfesteskinne og øvre innfestestag på samme måte som i pkt. 1.



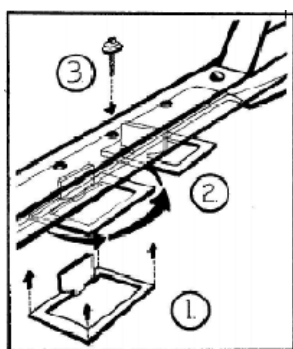
7

Skyv den øverste stigemodul inn på innfestestagenes frie ende og skjõt siste modul sammen med den forrige.



8

Avslutt med å feste stigen til innfestestagene med skruer 6,3x25mm, ved hjelp av hjelpeverktøyet vist i figuren nedenfor.



Hjelpeverktøy for montering av innfestestag til stigemodul.

Generell informasjon

Dokumentasjon vedr. våre produkter finner du i byggevare databasen NOBB og lett tilgjengelig på våre nettsider.

Husk at alle produkter i denne kategorien må festes til bærende konstruksjon med innfestingsstag og skinner iht. monteringsanvisning for å være forskriftsmessig montert og således tilfredsstillende alle krav som er satt. Du bør også inspisere tak og sikring årlig for å sikre trygg ferdsel på taket.



Produsent:

TB Taksikring AS, Håvundvegen 278, 3713 Skien,
www.tbaksikring.no, post@tbaksikring.no



TB TAKSIKRING
AV FAGFOLK FOR FAGFOLK

Monteringsbeskrivelse

40020 TB Takstige for papp-, folie- og tretak, side 1 av 2

Generelle monteringsråd

- Hver takstige skal gå forbi pipen for å sikre god adkomst til pipe
- Ved stigelengde over 6m/bratte tak bør et tilleggsinnfeste vurderes (eget produkt, se tilbehør)
- Påse at skruene som fester innfesteskinnen til taket treffer mest mulig i senter av taksperrene
- Tilpass de ferdig påmonterte stigeputene for best mulig beskyttelse mellom stige og takbelegg
- Standard innfestingsskinne er 75cm. Andre lengder kan bestilles

Produkter:

Produktet er sammensatt av 43000/42000 TB Takstige universal og 40020 innfestepakke for papp-, folie- og tretak.

Valgfritt tilbehør: 40090 Stigesikring for takstige, 55000 Feieplatå for takstige, 400210 Tilleggsinnfeste

Monteringsverktøy: Drill med 8mm bits

Referanser

- Plan- og bygningsloven TEK10, §15-3, 2. ledd, bokstav g
- Arbeidsplassforskriften § 2-5. Sikkerhet ved renhold, vedlikehold, montering, mv.
- NS-EN 12951



1 Monter innfestingsbrakettene slik at de kommer mellom to taksperre. Husk å sette på pakning mellom brakett og tak. Fest brakettene med skruer 6,5x38mm.



2 Monter første stigemodul i de nedre festebrakettene ved å demontere skruen på skjøtelasken, skyve lasken inn i braketten og montere skruen igjen.



3 Monter tverrtrinnene over de påmonterte skruene i stigevangene (NB! Materialforskyvningen skal synes i det store hullet) og skru godt fast.



4 Modulene skjøtes sammen som den første, demonter skruen, skyv lasken inn i stige-vangen, skru igjen og monter tverrtrinn. Stopp før siste modul.



Produsent:

TB Taksikring AS, Håvundvegen 278, 3713 Skien,
www.tbaksikring.no, post@tbaksikring.no



TB TAKSIKRING
AV FAGFOLK FOR FAGFOLK

Monteringsbeskrivelse

40020 TB Takstige for papp-, folie- og tretak, side 2 av 2



Fest øvre innfestestag til den øverste stigemodulen med skruer 6,3x25mm, og tilpass innfesteskinnen til stige og stag .



Skrue fast skinnen i taket med skruer 6,3x38mm. Skruene skal treffe mest mulig midt på tak-sperrene. Husk pakning mellom skinnen og taket



Til slutt fester du innfestestaget til skinnen med skruer 6,3x25mm.

Generell informasjon

Dokumentasjon vedr. våre produkter finner du i byggevaredatabasen NOBB og lett tilgjengelig på våre nettsider.

Husk at alle produkter i denne kategorien må festes til bærende konstruksjon med innfestingsstag og skinner iht. monteringsanvisning for å være forskriftsmessig montert og således tilfredsstillende alle krav som er satt. Du bør også inspisere tak og sikring årlig for å sikre trygg ferdsel på taket.

Har du husket stigesikring?

Når stige benyttes som adkomst til tak, avsats eller liknende, skal stigen røpe minst én meter over dette. Den skal i tillegg sikres i toppen. Vi leverer TB stigesikring som egen modul til TB takstige universal.



Produsent:

TB Taksikring AS, Håvundvegen 278, 3713 Skien,
www.tbaksikring.no, post@tbaksikring.no



TB TAKSIKRING
AV FAGFOLK FOR FAGFOLK

Monteringsbeskrivelse

40030 TB Takstige for takpanner, side 1 av 2

Generelle monteringsråd

- Hver takstige skal gå forbi pipen for å sikre god adkomst til pipe
- Påse at skruene som fester innfesteskinnen til taket treffer mest mulig i senter av taksperrene
- Tilpass de ferdig påmonterte stigeputene for best mulig beskyttelse mellom stige og takpanne
- Standard innfestingsskinne er 75 cm. Andre lengder kan bestilles
- Alle skruer og pakninger som benyttes til monteringen følger med

Produkter:

Produktet er sammensatt av 43000/42000 TB Takstige universal og 40030 innfestepakke for takpanner

Relevant tilbehør: 40090 Stigesikring for takstige, 55000 Feieplata for takstige

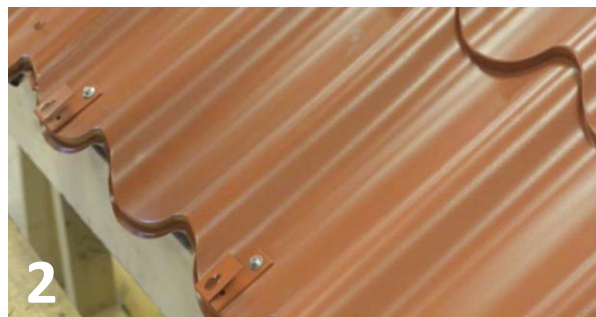
Monteringsverktøy: Drill med 8mm bits

Referanser

- Plan- og bygningsloven TEK10, §15-3, 2. ledd, bokstav g
- Arbeidsplassforskriften § 2-5. Sikkerhet ved renhold, vedlikehold, montering, mv.
- NS-EN 12951



Beregn lekten den øverste modulen skal festes til, og plasser innfesteskinnen over lekten mellom to taksperre. Skru fast til sperren med to skruer 6,5x65mm.



Tilpass de nedre innfestebrakettene i bunnen av plateprofilen nederst ved takfoten, fest pakninger, og skru fast brakettene med to skruer 6,3x38mm.



Monter første stigemodul i de nedre brakettene ved å demontere skruen på skjøtelasken, skyve lasken inn i braketten og montere skruen igjen.



Monter tverrtrinnene over de påmonterte skruene. Sjekk at materialforskyvningen synes i det store hullet. Skru godt fast slik at du kan gå i stigen når du monterer deg oppover taket.



Produsent:

TB Taksikring AS, Håvundvegen 278, 3713 Skien,
www.tbaksikring.no, post@tbaksikring.no



TB TAKSIKRING
AV FAGFOLK FOR FAGFOLK

Monteringsbeskrivelse

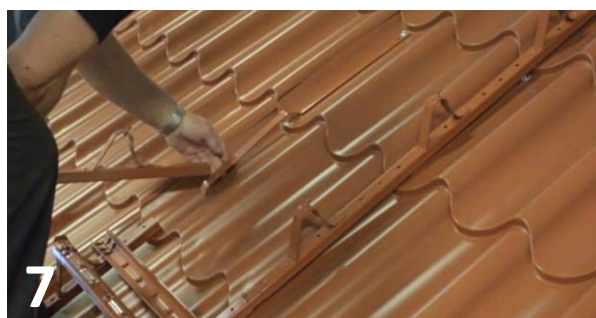
40030 TB Takstige for takpanner, side 2 av 2



5 Alle modulene skjøtes sammen som den første, ved å demontere skrue, skyve lasken inn i modulen nedenfor og skru fast.



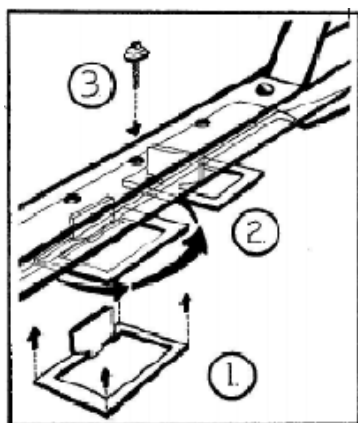
6 Halvveis opp monterer du to innfestestag. Sett på pakninger, og skru de fast til en lekt med skruer, 6,3x38mm (1 pakning/skrue pr. stag).



7 Skyv så neste stigemodul inn på innfestestagets frie ende og bruk den medfølgende hjelpebrikken som mothold for skruene, 6,3x25mm, som vist i tegningen nedenfor.



8 På toppen, finn igjen den på forhånd monterte skinnen, sett på pakninger, og skru innfestestagene til skinnen gjennom takpannen med skruer 6,3x25mm. Gjenta pkt. 7 med siste stigemodul.



Hjelpeverktøy for montering av innfestestag til stigemodulen.

Generell informasjon

Dokumentasjon vedr. våre produkter finner du i byggevaredatabasen NOBB og lett tilgjengelig på våre nettsider.

Husk at alle produkter i denne kategorien må festes til bærende konstruksjon med innfestingsstag og skinner iht. monteringsanvisning for å være forskriftsmessig montert og således tilfredsstillende alle krav som er satt. Du bør også inspisere tak og sikring årlig for å sikre trygg ferdsel på taket.



Produsent:

TB Taksikring AS, Håvundvegen 278, 3713 Skien,
www.tbaksikring.no, post@tbaksikring.no



TB TAKSIKRING
AV FAGFOLK FOR FAGFOLK