

Dimensjoner i mm						Bolter DIN EN 24017-A4	kg/stk	Tiltrekningsmoment Nm
DN	Ø dn	D1/D2	L	B	DS			
50	63	84/100	105	200	208	M 16 x50	3,4	65
65	75	98/166	115	207	218	M 16 x50	4,1	65
80	90	114/134	140	230	240	M 16 x50	5,1	65
100	110	138/158	160	253	260	M 16 x60	6,1	65
125	140	170/190	175	293	300	M 16 x60	9,2	65
150	160	191/214	170	328	336	M 20 x60	10,1	180
PN 10/200	225	256/284	220	395	406	M 20 x60	16,8	240
PN 10/250	280	320/355	315	480	490	M 20 x70	34,6	240
PN 10/300	315	352/395	330	515	525	M 20 x70	42,2	150
PN 10/400	400	470/502	368	630	665	M 20 x90	65,6	150
PN 10/400	450	494/570	366	663	678	M 20 x90	73,2	150

***Merk:** PN16 versjonen av denne muffesikringen må kun brukes sammen med uPVC rør-muffe PN16. PN10 versjonen av denne muffesikringen kan brukes både på PN10 og PN16 støpejernsmuffer, da disse muffene er identisk for PN10 og PN16.

PN 16/200*	225	276/300	220	413	422	M 20 x60	17,0	240
PN 16/250*	280	342/374	315	500	510	M 20 x70	39,4	240
PN 16/300*	315	375/410	330	531	575	M 20 x70	50,7	150

Materiale: Duktilt støpejern GGG

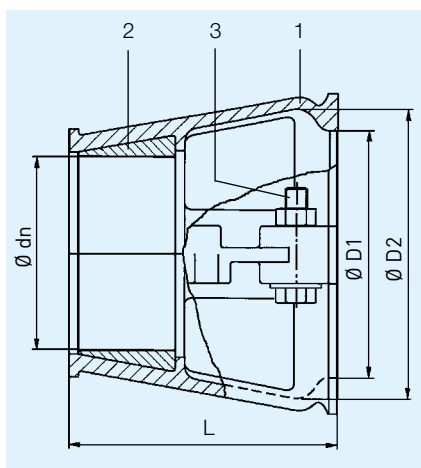
Standard: EWS (fusion bonded epoxy) belegg

LF-Muffesikring

- PN10 - PN16, tryktestet i henhold til DVGW W400-2
- Skader ikke røret
- Kan også brukes på PE-HD rør med støttehylse
- Halvdeler og gripeelementer er laget av duktiljern
- Også tilpasset PVC muffen i duktiljern
- Rustfrie skruer/mutter A4
- Demontering er mulig
- Flere bruksområder

Monteringsveiledning

- LF-Muffesikring er iht. DVGW GW 368
- På grunn av designet, fikses gripeelementene seg i halvdelen.
- Når det er mulig, skal halvdelen plasseres på eller under røret. Mutterne bør strammes gradvis, kryssvis, med angitt tiltrekkingmoment. Momentnøkkel skal benyttes.
- LF-Muffesikring erstatter betongstøtter. Antall muffesikringer som skal benyttes, defineres av DVGW, vedlegg GW 368



Komponentliste

Nr.	Beskrivelse	Antall	Materiale
1	Halvdeler	2	Duktiljern
2	Gripeelementer	2	Duktiljern
3	Bolter	4/6	Rustfritt stål A4