

# Victaulic® FireLock™ Installation-Ready™ tilkoblingsdeler nr. 101, 102, 103, 104, 143

**Victaulic®**  
10.06-NOB



Nr. 101



Nr. 102



Nr. 103



Nr. 104



Nr. 143

## 1.0 PRODUKTBESKRIVELSE

### Bruksområder

- Patenterte *Installation-Ready* tilkoblingsdeler for brannvernssystemer.

### Tilgjengelige størrelser

- 1 ¼ – 2 ½"/DN32-DN65.
- 1" *FireLock IGS™ Installation-Ready* tilkoblingsdeler som er tilgjengelige. Se [publikasjon 10.54](#).

### Rørmateriale

- Schedule 10, schedule 40 eller spesialrør i karbonstål angitt i seksjon 5. For bruk med alternative materialer og veggtykkelser, ta kontakt med Victaulic
- For unntak, se seksjon 6.0 Merknader

### Maksimalt arbeidstrykk

- Opp til 365 psi/2517 kPa/25 bar.

### Klargjøring av rør

- Valserillet eller kutterillet.

## 2.0 CERTIFICATION/LISTINGS



EN 10311  
CPR (EU)  
Nr. 305/2011



BS EN 10311  
CPR (UK)  
2019 nr. 465



LES ALLTID EVENTUELLE MERKNADER SIST I DETTE DOKUMENTET ANGÅENDE INSTALLASJON, VEDLIKEHOLD OG STØTTE FOR DETTE PRODUKTET.

[victaulic.com](http://victaulic.com)

10.06-NOB 8720 Rev F Oppdatert 07/2022 © 2022 Victaulic Company. Alle rettigheter forbeholdt.

**Victaulic®**

### 3.0 SPESIFIKASJONER - MATERIALE

---

**Tilkoblingsdelens hus:** Duktiljern i samsvar med ASTM A536, grad 65-45-12

**Belegg på huset: (oppgi valg)**

- Oransje belegg.
- Rødt belegg (standard for EMEA-I og Asia og Stillehavsområdet).
- Valgfritt: Varmeforsinket.

**Pakning:**

**Grad "E" EPDM (type A) Vic-Plus™ forhåndssmurt pakning**

EPDM (fiolett fargekode). Gjelder kun for våte og tørre (oljefri luft) brannvernssystemer. Listeoppført/godkjent for kontinuerlig bruk i våt- og tørranlegg. Listeoppført/godkjent for tørranlegg ved -40°F/-40°C og over. Ikke forenlig for bruk i varmtvannsanlegg eller dampanlegg.

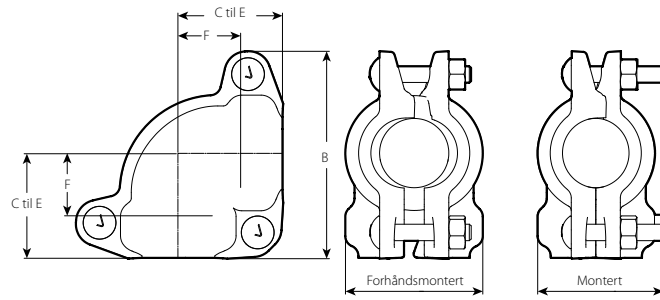
**MERKNADER**

- Se alltid instruksjonene for smøring av pakninger i [publikasjon I-100](#), Victaulic feltinstallasjonshåndboken.
- Bruksområdene som er angitt er kun retningslinjer for generell bruk. Vær oppmerksom på at det finnes bruksområder som disse pakningene ikke er forenlige med. Se alltid [publikasjon 05.01](#), Victaulic veiledning for valg av pakning, for spesifikke retningslinjer angående bruk av pakningen, og for en liste over bruksområder som ikke er forenlige.

**Bolter/muttere:** Sporbolter i karbonstål med oval hals som tilfredsstiller kravene til mekaniske egenskaper i henhold til ASTM A449(britisk standard) og ISO 898-1 klasse 9.8 (M10-M16) klasse 8.8 (M20 og større). Sekskantmuttere i karbonstål som tilfredsstiller de fysiske og kjemiske kravene i henhold til ASTM A563 grad B (britisk standard) og ASTM A563M klasse 9 (metrisk). Sporbolter og sekskantmuttere er galvanisert i henhold til ASTM B633 Fe/Zn 5, finish type III (britisk standard) eller type II (metrisk).

## 4.0 DIMENSJONER

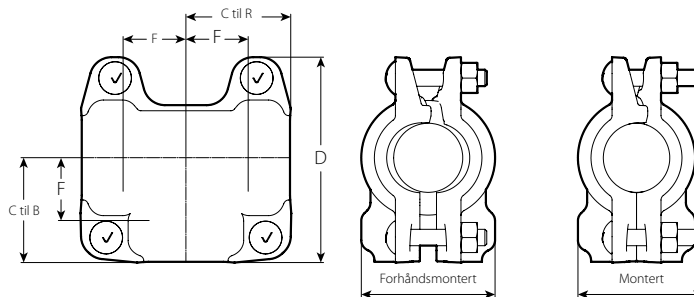
### Nr. 101 Installation-Ready 90° rørbend



Størrelse		Bolt/mutter		Dimensjoner					Vekt	
Nominell	Faktisk ytre diameter	Ant.	Størrelse	F Uttak	C til E	B	Forhåndsmontert	Montert	Ca. (hver)	
inches DN	inches mm		inches mm	inches mm	inches mm	inches mm	inches mm	inches mm	lb kg	
1 ¼ DN32	1.660 42,4	3	¾ x 2 M10 x 50	1.50 38	2.44 62	4.75 121	3.19 81	2.88 73	3.2 1,4	
1 ½ DN40	1.900 48,3	3	¾ x 2 M10 x 50	1.56 40	2.56 65	5.00 127	3.50 89	3.06 78	3.7 1,7	
2 DN50	2.375 60,3	3	7/16 x 2.75 M11 x 69	1.88 48	2.81 71	5.63 143	4.19 106	3.63 92	5.4 2,5	
2 ½	2.875 73,0	3	7/16 x 2.75 M11 x 69	2.13 54	3.06 77	6.13 156	4.63 118	4.06 103	6.4 2,9	
DN65	3.000 76,1	3	7/16 x 2.75 M11 x 69	2.19 56	3.13 80	6.19 157	4.75 121	4.19 106	6.6 3,0	

## 4.1 DIMENSJONER

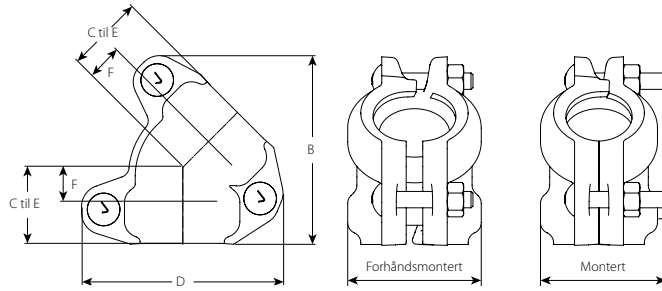
### Nr. 102 Installation-Ready T-kobling



Størrelse		Bolt/mutter		Dimensjoner						Vekt	
Nominell	Faktisk ytre diameter	Ant.	Størrelse	F Uttak	C til B	C til R	D	Forhåndsmontert	Montert	Ca. (hver)	
inches DN	inches mm		inches mm	inches mm	inches mm	inches mm	inches mm	inches mm	inches mm	lb kg	
1 ¼ DN32	1.660 42,4	4	¾ x 2 M10 x 50	1.50 38	2.44 62	2.44 62	4.75 121	3.19 81	2.88 73	4.2 1,9	
1 ½ DN40	1.900 48,3	4	¾ x 2 M10 x 50	1.56 40	2.56 65	2.56 65	5.00 127	3.50 89	3.06 78	4.6 2,1	
2 DN50	2.375 60,3	4	7/16 x 2.75 M11 x 69	1.88 48	2.88 73	2.88 73	5.50 140	4.19 106	3.63 92	6.4 2,9	
2 ½	2.875 73,0	4	7/16 x 2.75 M11 x 69	2.13 54	3.13 80	3.13 80	6.00 152	4.63 118	4.06 103	7.5 3,4	
DN65	3.000 76,1	4	7/16 x 2.75 M11 x 69	2.19 56	3.19 81	3.19 81	6.19 157	4.75 121	4.19 106	7.8 3,5	

## 4.2 DIMENSJONER

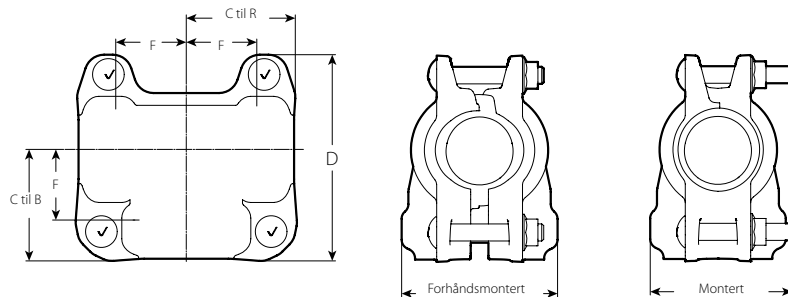
### Nr. 103 Installation-Ready 45° rørbend



Størrelse		Bolt/mutter		Dimensjoner						Vekt
Nominell inches DN	Faktisk ytre diameter inches mm	Ant.	Størrelse inches mm	F Uttak inches mm	C til E inches mm	B inches mm	D inches mm	Forhåndsmontert inches mm	Montert inches mm	Ca. (hver) lb kg
1 ¼ DN32	1.660 42,4	3	¾ x 2 M10 x 50	0.81 21	1.81 46	4.38 111	4.69 119	3.19 81	2.88 73	2.8 1,3
1 ½ DN40	1.900 48,3	3	¾ x 2 M10 x 50	0.94 24	1.88 48	4.50 114	4.81 122	3.44 87	3.06 78	3.1 1,4
2 DN50	2.375 60,3	3	7/16 x 2.75 M11 x 69	1.00 25	2.00 51	5.00 127	5.44 138	4.19 106	3.63 92	4.4 2,0
2 ½ DN65	2.875 73,0	3	7/16 x 2.75 M11 x 69	1.13 29	2.06 52	5.38 135	5.94 151	4.63 117	4.06 103	4.9 2,2
	3.000 76,1	3	7/16 x 2.75 M11 x 69	1.13 29	2.13 54	5.50 140	6.13 156	4.75 121	4.19 106	5.1 2,3

## 4.3 DIMENSJONER

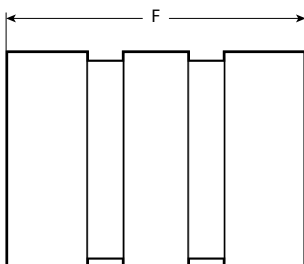
### Nr. 104 Installation-Ready T-kobling med forgrening



Størrelse		Bolt/mutter		Dimensjoner						Vekt
Nominell inches DN	Faktisk ytre diameter inches mm	Ant.	Størrelse inches mm	F Uttak inches mm	C til B inches mm	C til R inches mm	D inches mm	Forhåndsmontert inches mm	Montert inches mm	Ca. (hver) lb kg
1 ½ x 1 ½ x 2 DN40 x DN40 x DN50	1.900 x 1.900 x 2.375 48,3 x 48,3 x 60,3	4	7/16 x 2.75 M11 x 69	1.88 48	2.88 73	2.88 73	5.38 137	4.13 105	3.75 95	7.0 3,2
2 x 2 x 2 ½ DN50 x DN50 x 73,0 mm	2.375 x 2.375 x 2.875 60,3 x 60,3 x 73,0	4	7/16 x 2.75 M11 x 69	2.13 54	3.13 79	3.13 79	5.88 149	4.63 117	4.13 105	8.6 3,9
2 ½ x 2 ½ x 3 73,0 mm x 73,0 mm x DN80	2.875 x 2.875 x 3.500 73,0 x 73,0 x 88,9	4	7/16 x 2.75 M11 x 69	2.38 60	3.50 89	3.50 89	6.50 165	5.25 133	4.75 121	10.8 4,9

## 4.4 DIMENSJONER

Nr. 143 lukkenippel (tilkoblingsdel-til-tilkoblingsdel monteringer)



Størrelse		Dimensjoner	Vekt
Nominell	Faktisk ytre diameter	Uttak F	Ca. (hver)
inches DN	inches mm	inches mm	lb kg
1 ¼ DN32	1.660 42,4	2.37 60	0.4 0,2
1 ½ DN40	1.900 48,3	2.37 60	0.5 0,2
2 DN50	2.375 60,3	2.37 60	0.7 0,3
2 ½	2.875 73,0	2.37 60	1.1 0,5
DN65	3.000 76,1	2.37 60	1.2 0,5

## 5.0 YTELSE

### Friksjonsflytdata

Størrelse		Flytdata – friksjonsmotstand Tilsvarende lengde på sch. 40 rør (C=120)					
		Rørbender		Nr. 102 Rett T-kobling		Nr. 104 T-kobling med forgrening	
Nominell inches DN	Faktisk ytre diameter inches mm	Nr. 101 90° rørbend ft m	Nr. 103 45° rørbend ft m	Forgrening ft m	Løp ft m	Løp ft m	
1 ¼ DN32	1.660 42,4	2.8 0,9	0.4 0,1	3.1 0,9	0.6 0,2	–	
1 ½ DN40	1.900 48,3	2.9 0,9	0.6 0,2	4.0 1,2	0.7 0,2	6.8 2,1	
2 DN50	2.375 60,3	3.0 0,9	1.1 0,3	5.8 1,8	1.1 0,3	8.4 2,6	
2 ½	2.875 73,0	3.1 0,9	1.5 0,5	7.6 2,3	1.4 0,4	9.3 2,8	
DN65	3.000 76,1	3.1 0,9	1.6 0,5	8.1 2,5	1.5 0,5	–	

### Maksimalt arbeidstrykk

#### Stil 101, 102, 103

Størrelse		cULus		FM		VdS	LPCB
Nominell inches DN	Faktisk ytre diameter inches mm	Sch.10 psi kPa	Sch.40 psi kPa	Sch.10 psi kPa	Sch.40 psi kPa	psi kPa	psi kPa
1 ¼ DN32	1.660 42,4	300 2068	300 2068	365 2517	365 2517	363 2500	363 2500
1 ½ DN40	1.900 48,3	300 2068	300 2068	365 2517	365 2517	363 2500	363 2500
2 DN50	2.375 60,3	300 2068	300 2068	365 2517	365 2517	363 2500	363 2500
2 ½	2.875 73,0	300 2068	300 2068	365 2517	365 2517	363 2500	363 2500
DN65	3.000 76,1	300 <sup>1</sup> 2068	–	365 2517	–	–	363 2500

<sup>1</sup> cULus listeoppført for EN 10217 2,9mm rørvegg

#### Stil 104

Størrelse		cULus		FM	
Nominell inches DN	Faktisk ytre diameter inches mm	Sch.10 psi kPa	Sch.40 psi kPa	Sch.10 psi kPa	Sch.40 psi kPa
1 ½ x 1 ½ x 2 DN40 x DN40 x DN50	1.900 x 1.900 x 2.375 48,3 x 48,3 x 60,3	300 2068	300 2068	365 2512	365 2512
2 x 2 x 2 ½ DN50 X DN50 X 73,0 mm	2.375 x 2.375 x 2.875 60,3 x 60,3 x 73,0	300 2068	300 2068	365 2512	365 2512
2 ½ X 2 ½ X 3 73,0 mm x 73,0 mm x DN80	2.875 x 2.875 x 3.500 73,0 x 73,0 x 88,9	300 2068	300 2068	365 2512	365 2512

## 5.1 YTELSE

### Listeoppføringer/Godkjenninger

#### Spesialrør

#### Stil 101

Rør	Størrelser inches DN	Maks arbeidstrykk	
		cULus psi kPa	FM psi kPa
ET40	1 – 2 DN25 – DN50	–	300 2068
MT	1 – 2 DN25 – DN50	300 2068	300 2068
MLT	1 – 2 DN25 – DN50	300 2068	300 2068
EZT	1 – 2 DN25 – DN50	–	300 2068
EZF	1 ¼ – 2 ½ DN32 – 73.0 mm	–	300 2068
TF	1 ¼ – 2 ½ DN32 – 73.0 mm	–	300 2068
MF	1 ¼ – 2 ½ DN32 – 73.0 mm	300 2068	300 2068
FF	1 ½ – 2 ½ DN40 – 73.0 mm	300 2068	300 2068
EF	1 – 2 DN25 – DN50	–	300 2068
	1 ¼ – 2 ½ DN32 – 73.0 mm	300 2068	–
EN10217	DN65	300 2068	–

#### MERKNADER

- ET40: Bull Moose-rør EDDY-gjenger skrubart tynnvegget sprinklerrør
- MT: Til bruk med Wheatland-rør Mega-gjenger skrubart tynnvegget sprinklerrør
- MLT: Til bruk med Wheatland-rør MLT skrubart tynnvegget sprinklerrør
- EZT: Til bruk med Youngstown-rør EZ-gjenger skrubart tynnvegget sprinklerrør
- EZF: Til bruk med Bull Moose-rør EDDY-Flow ikke-skrubart tynnvegget sprinklerrør
- TF: Til bruk med Tex-rør Tex-Flow ikke-skrubart tynnvegget sprinklerrør
- MF: Til bruk med Wheatland-rør Mega-Flow ikke-skrubart tynnvegget sprinklerrør
- FF: Til bruk med Youngstown-rør Fire-Flo ikke-skrubart tynnvegget sprinklerrør
- EF: Til bruk med Borusan Mannesmann Easy-Flow ikke-skrubart tynnvegget sprinklerrør
- EN10217: henviser til stålrør som er produsert i henhold til EN10217.

## 5.1 YTELSE (FORTSATT)

### Stil 102

Rør	Størrelser inches DN	Maks arbeidstrykk	
		cULus psi kPa	FM psi kPa
ET40	1 – 2 DN25 – DN50	–	300 2068
MT	1 – 2 DN25 – DN50	–	300 2068
MLT	1 – 2 DN25 – DN50	300 2068	300 2068
EZT	1 – 2 DN25 – DN50	–	300 2068
EZF	1 ¼ – 2 ½ DN32 – 73,0 mm	–	300 2068
TF	1 ¼ – 2 ½ DN32 – 73,0 mm	–	300 2068
MF	1 ¼ – 2 ½ DN32 – 73,0 mm	300 2068	300 2068
FF	1 ½ – 2 ½ DN40 – 73,0 mm	300 2068	300 2068
EF	1 – 2 DN25 – DN50	–	300 2068
	1 ¼ – 2½ DN32 – 73,0 mm	300 2068	–
EN10217	DN65	300 2068	–

#### MERKNADER

- ET40: Bull Moose-rør EDDY-gjenger skrubart tynnvegget sprinklerrør
- MT: Til bruk med Wheatland-rør Mega-gjenger skrubart tynnvegget sprinklerrør
- MLT: Til bruk med Wheatland-rør MLT skrubart tynnvegget sprinklerrør
- EZT: Til bruk med Youngstown-rør EZ-gjenger skrubart tynnvegget sprinklerrør
- EZF: Til bruk med Bull Moose-rør EDDY-Flow ikke-skrubart tynnvegget sprinklerrør
- TF: Til bruk med Tex-rør Tex-Flow ikke-skrubart tynnvegget sprinklerrør
- MF: Til bruk med Wheatland-rør Mega-Flow ikke-skrubart tynnvegget sprinklerrør
- FF: Til bruk med Youngstown-rør Fire-Flo ikke-skrubart tynnvegget sprinklerrør
- EF: Til bruk med Borusan Mannesmann Easy-Flow ikke-skrubart tynnvegget sprinklerrør
- EN10217: henviser til stålrør som er produsert i henhold til EN10217.



## 5.1 YTELSE (FORTSATT)

### Stil 103

Rør	Størrelser inches DN	Maks arbeidstrykk	
		cULus psi kPa	FM psi kPa
ET40	1 ¼ – 2 ½ DN32 – 73,0 mm	–	300 2068
MT	1 ¼ – 2 ½ DN32 – 73,0 mm	–	300 2068
MLT	1 ¼ – 2 ½ DN32 – 73,0 mm	–	300 2068
	1 ¼ – 2 DN32 – DN50	300 2068	–
EZT	1 ¼ – 2 ½ DN32 – 73,0 mm	–	300 2068
EZF	1 ¼ – 2 ½ DN32 – 73,0 mm	–	300 2068
TF	1 ¼ – 2 ½ DN32 – 73,0 mm	–	300 2068
MF	1 ¼ – 2 ½ DN32 – 73,0 mm	300 2068	300 2068
FF	1 ½ – 2 ½ DN40 – 73,0 mm	300 2068	300 2068
EF	1 – 2 DN25 – DN50	–	300 2068
	1 ¼ – 2 ½ DN32 – 73,0 mm	300 2068	–
EN10217	DN65	300 2068	–

#### MERKNADER

- ET40: Bull Moose-rør EDDY-gjenger skrubart tynnvegget sprinklerrør
- MT: Til bruk med Wheatland-rør Mega-gjenger skrubart tynnvegget sprinklerrør
- MLT: Til bruk med Wheatland-rør MLT skrubart tynnvegget sprinklerrør
- EZT: Til bruk med Youngstown-rør EZ-gjenger skrubart tynnvegget sprinklerrør
- EZF: Til bruk med Bull Moose-rør EDDY-Flow ikke-skrubart tynnvegget sprinklerrør
- TF: Til bruk med Tex-rør Tex-Flow ikke-skrubart tynnvegget sprinklerrør
- MF: Til bruk med Wheatland-rør Mega-Flow ikke-skrubart tynnvegget sprinklerrør
- FF: Til bruk med Youngstown-rør Fire-Flo ikke-skrubart tynnvegget sprinklerrør
- EF: Til bruk med Borusan Mannesmann Easy-Flow ikke-skrubart tynnvegget sprinklerrør
- EN10217: henviser til stålrør som er produsert i henhold til EN10217.

## 5.1 YTELSE (FORTSATT)

### Stil 104

Rør	Størrelser inches DN	Maks arbeidstrykk	
		cULus psi kPa	FM psi kPa
ET40	1 1/2 x 1 1/2 x 2, 2 x 2 x 2 1/2, 2 1/2 x 2 1/2 x 3 DN40 x DN40 x DN50, DN50 x DN50 x 73,0 mm, 73,0 mm x 73,0 mm x DN80	–	300 2068
	1 1/2 x 1 1/2 x 2, 2 x 2 x 2 1/2 DN40 x DN40 x DN50, DN50 x DN50 x 73,0 mm	300 2068	–
MT	1 1/2 x 1 1/2 x 2, 2 x 2 x 2 1/2, 2 1/2 x 2 1/2 x 3 DN40 x DN40 x DN50, DN50 x DN50 x 73,0 mm, 73,0 mm x 73,0 mm x DN80	–	300 2068
	1 1/2 x 1 1/2 x 2, 2 x 2 x 2 1/2 DN40 x DN40 x DN50, DN50 x DN50 x 73,0 mm	300 2068	–
MLT	1 1/2 x 1 1/2 x 2, 2 x 2 x 2 1/2, 2 1/2 x 2 1/2 x 3 DN40 x DN40 x DN50, DN50 x DN50 x 73,0 mm, 73,0 mm x 73,0 mm x DN80	–	300 2068
	1 1/2 x 1 1/2 x 2, 2 x 2 x 2 1/2 DN40 x DN40 x DN50, DN50 x DN50 x 73,0 mm	300 2068	–
EZT	1 1/2 x 1 1/2 x 2, 2 x 2 x 2 1/2, 2 1/2 x 2 1/2 x 3 DN40 x DN40 x DN50, DN50 x DN50 x 73,0 mm, 73,0 mm x 73,0 mm x DN80	–	300 2068
	1 1/2 x 1 1/2 x 2, 2 x 2 x 2 1/2 DN40 x DN40 x DN50, DN50 x DN50 x 73,0 mm	300 2068	–
EZF	1 1/2 x 1 1/2 x 2, 2 x 2 x 2 1/2, 2 1/2 x 2 1/2 x 3 DN40 x DN40 x DN50, DN50 x DN50 x 73,0 mm, 73,0 mm x 73,0 mm x DN80	–	300 2068
TF	1 1/2 x 1 1/2 x 2, 2 x 2 x 2 1/2, 2 1/2 x 2 1/2 x 3 DN40 x DN40 x DN50, DN50 x DN50 x 73,0 mm, 73,0 mm x 73,0 mm x DN80	–	300 2068
MF	1 1/2 x 1 1/2 x 2, 2 x 2 x 2 1/2, 2 1/2 x 2 1/2 x 3 DN40 x DN40 x DN50, DN50 x DN50 x 73,0 mm, 73,0 mm x 73,0 mm x DN80	300 2068	300 2068
FF	1 1/2 x 1 1/2 x 2, 2 x 2 x 2 1/2, 2 1/2 x 2 1/2 x 3 DN40 x DN40 x DN50, DN50 x DN50 x 73,0 mm, 73,0 mm x 73,0 mm x DN80	–	300 2068
	2 x 2 x 2 1/2, 2 1/2 x 2 1/2 x 3 DN50 x DN50 x 73,0 mm, 73,0 mm x 73,0 mm x DN80	300 2068	–
EF	1 1/2 x 1 1/2 x 2, 2 x 2 x 2 1/2, 2 1/2 x 2 1/2 x 3 DN40 x DN40 x DN50, DN50 x DN50 x 73,0 mm, 73,0 mm x 73,0 mm x DN80	300 2068	300 2068

#### MERKNADER

- ET40: Bull Moose-rør EDDY-gjenger skrubart tynnvegget sprinklerrør
- MT: Til bruk med Wheatland-rør Mega-gjenger skrubart tynnvegget sprinklerrør
- MLT: Til bruk med Wheatland-rør MLT skrubart tynnvegget sprinklerrør
- EZT: Til bruk med Youngstown-rør EZ-gjenger skrubart tynnvegget sprinklerrør
- EZF: Til bruk med Bull Moose-rør EDDY-Flow ikke-skrubart tynnvegget sprinklerrør
- TF: Til bruk med Tex-rør Tex-Flow ikke-skrubart tynnvegget sprinklerrør
- MF: Til bruk med Wheatland-rør Mega-Flow ikke-skrubart tynnvegget sprinklerrør
- FF: Til bruk med Youngstown-rør Fire-Flo ikke-skrubart tynnvegget sprinklerrør
- EF: Til bruk med Borusan Mannesmann Easy-Flow ikke-skrubart tynnvegget sprinklerrør

## 6.0 MERKNADER

### ⚠ ADVARSEL



- Les alle instruksjoner slik at du forstår dem før du prøver å installere et Victaulic produkt.
  - Sjekk alltid at rørsystemet er helt trykkavlastet og tømt umiddelbart før installasjon, fjerning, justering eller vedlikehold av alle Victaulic-produkter.
  - Bruk vernebriller, hjelm og vernesko.
- Hvis ikke disse instruksjonene overholdes, kan det føre til at noen blir drept eller alvorlig skadet, og til skade på eiendom.

- Disse produktene skal kun brukes i brannvernssystemer som er konstruert og installert i samsvar med gjeldende standarder fra National Fire Protection Association (NFPA 13, 13D, 13R, osv.) eller tilsvarende standarder og i samsvar med gjeldende bygnings- og brannforskrifter. Disse standardene og reglene inneholder viktig informasjon om hvordan anlegget skal beskyttes mot kuldegrader, korrosjon, mekanisk skade osv.
- Installatøren skal forstå bruken av dette produktet og hvorfor det ble spesifisert for dette bestemte bruksområdet.
- Installatøren må ha kjennskap til vanlige bransjestandarder for sikkerhet og de potensielle konsekvensene av feil produktinstallasjon.
- Det er systemplanleggerens ansvar å verifisere at materialene egner seg til bruk med tilsiktet væskemedium innenfor rørsystemet og det eksterne miljøet.
- Materialansvarlig må evaluere virkningen av kjemisk sammensetning, pH-nivå, driftstemperatur, kloridnivå, oksygeninnhold og strømningshastighet på materialene for å bekrefte at systemets levetid vil være akseptabel for tilsiktet drift.

Unnlattelse av å følge de nødvendige instruksjonene for installasjon samt lokale og nasjonale koder og standarder, kan svekke anleggets integritet eller føre til feilfunksjon i anlegget, som kan resultere i at noen blir drept eller alvorlig skadet og skade på eiendom.

### MERKNAD

- Victaulic anbefaler ikke bruk av buttsveisede rør til størrelse 2"IDN50 og mindre Victaulic skjøteprodukter med pakning. Dette inkluderer, men er ikke begrenset til, ASTM A53 type F-rør.

## 7.0 REFERANSEMATERIALE

[10.54: FireLock™ Innovative Groove System IIGS](#)

[I-101-103 installasjonsinstruksjoner](#)

[I-102-104 installasjonsinstruksjoner](#)

[I-ENDELOKK: Victaulic instruksjoner for installasjon av endelokk](#)

### Brukerens ansvar for valg av riktig produkt

Hver bruker har det endelige ansvaret for å avgjøre om et Victaulic produkt egner seg til det planlagte formålet med hensyn til industristandarder og prosjektspesifikasjoner, og gjeldende byggeregler og relaterte forskrifter, samt instruksjonene fra Victaulic angående ytelse, vedlikehold, sikkerhet og advarsler. Ikke noe av innholdet i dette eller andre dokumenter eller muntlige anbefalinger, råd eller meninger fra en ansatt hos Victaulic, kan endre, variere, erstatte eller kansellere vilkår i Victaulic Company's standard salgsbetingelser, installasjonsveiledning eller i denne ansvarsfraskrivelsen.

### Immaterielle rettigheter

Ingen påstander i dette dokumentet angående mulig eller foreslått bruk av materialer, produkter, service eller design, er beregnet på eller skal brukes til å innvilge lisenser under patenter eller andre immaterielle rettigheter som tilhører Victaulic eller noen av deres datterselskaper eller tilknyttede selskaper som dekker slik bruk eller design, eller som en anbefaling for bruk av slikt materiale, produkt, service eller design hvis dette er brudd på en patent eller andre immaterielle rettigheter. Uttrykket "Patentbeskyttet" eller "Patentanmeldt" henviser til design eller brukpatenter eller patentsøknader for gjenstander og/eller bruksmetoder i USA og/eller i andre land.

### Merknad

Dette produktet skal produseres av Victaulic eller i henhold til spesifikasjoner fra Victaulic. Alle produkter skal installeres i samsvar med gjeldende installasjons-/ monteringsinstruksjoner fra Victaulic. Victaulic forbeholder seg retten til å endre produktspesifikasjoner, design og standardutstyr uten varsel og uten å pådra seg forpliktelser.

### Installasjon

Se alltid [Victaulic installasjonshåndboken](#) eller installasjonsinstruksjonene for produktet som skal installeres. Håndbøker med komplette installasjons- og monteringsdata følger med hver forsendelse av Victaulic-produkter, og fås i PDF-format på vårt nettsted på [www.victaulic.com](http://www.victaulic.com).

### Garanti

Se avsnittet med garanti i den gjeldende prislisten eller kontakt Victaulic for mer informasjon.

### Varemerker

*Victaulic* og alle andre Victaulic merker er varemerker eller registrerte varemerker som tilhører Victaulic Company og/eller deres tilknyttede enheter, i USA og/eller i andre land.