



Livskvalitet siden 1825

# Servantkran Epic

Matt sort

## Produktets funksjoner

ECO-FLOW



- Servantkran på badet i moderne design
- Soft move, teknologi for jevn og presis håndtering
- Eco-flow - miljøstrøm - effektiv bruk av vann og energi

## Artikkelnummer

NRF-nr.  
4340414

Art.nr.  
GB41219951 53

EAN  
7393792233750

## Informasjon om pakking

Lengde: 280 mm | Bredde: 220 mm | Høyde: 75 mm

Vekt: 1.38 kg

Antall i pakken: 1 st

## Montering og vedlikehold

Før installasjonen må ledningene rengjøres. Kran er koblet til kaldvannsledningen til høyre og varmtvannsledningen til venstre. Vanntrykk: maks 1000 kPa, min 50 kPa. Varmtvannstemperaturen maks: 70 C, min 45 C. Vi er ikke ansvarlig for feil som står ved feil installasjon.

## Energimerking og sertifiseringer



CERTIFIERING  
KONTROLL  
1002

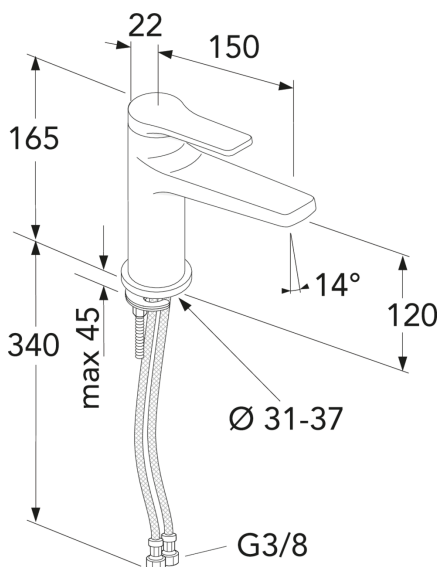


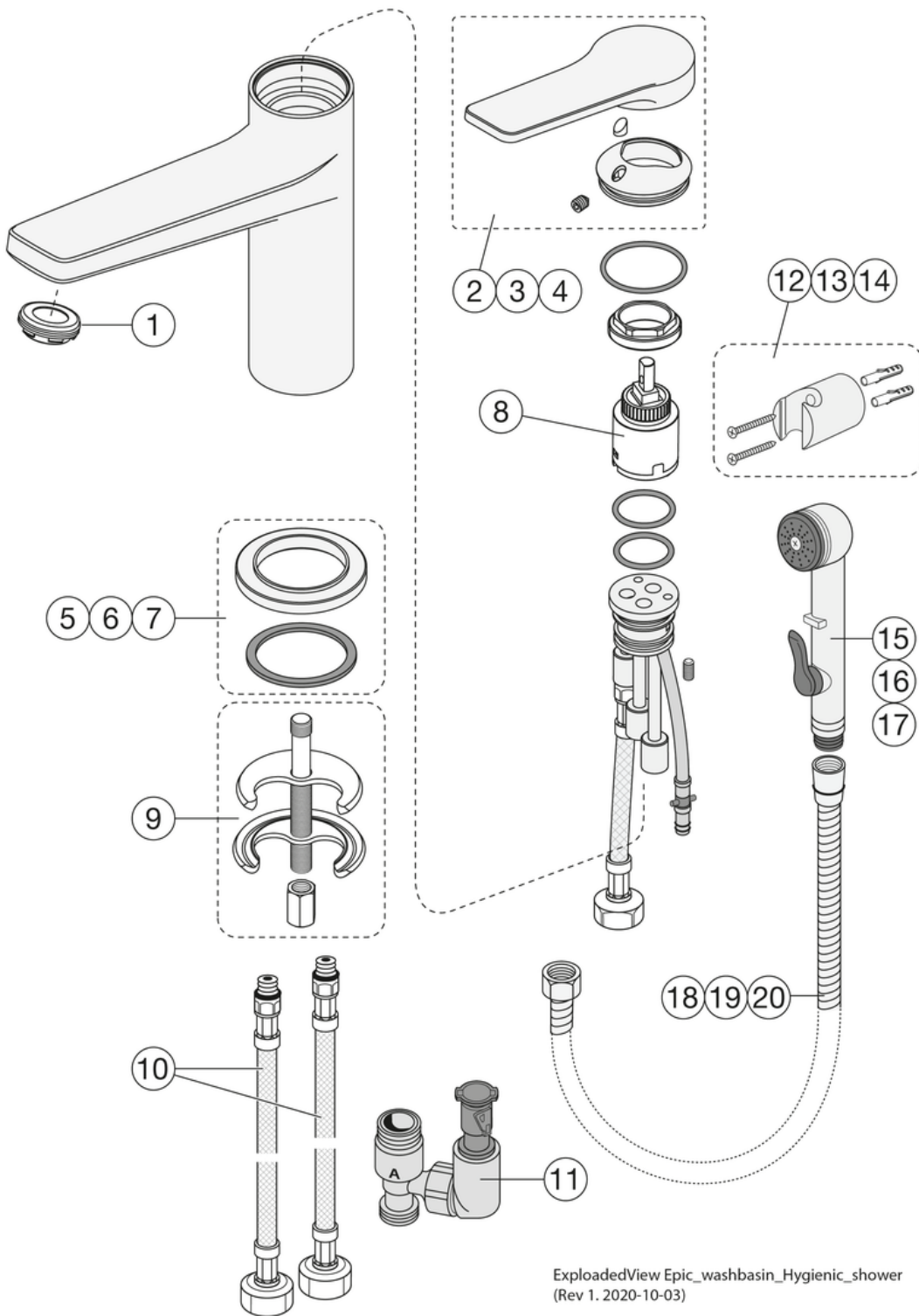
Denna produkt är anpassad till  
Branschregler Säker Vatteninstallation  
2021. Leverantören garanterar  
produktens funktion om branschreglerna  
och monteringsanvisningarna följs.



## Teknisk informasjon

- Tappekapasitet med 3 bar (300kPa): 0,108 Max. tap capacity (at 300 kPa): %s l/s
- Trykkfall ved nominell vannflyt ((0,1/0,2/0,33): 256 Pressure loss with flow (0,1/l/s) %s kPa





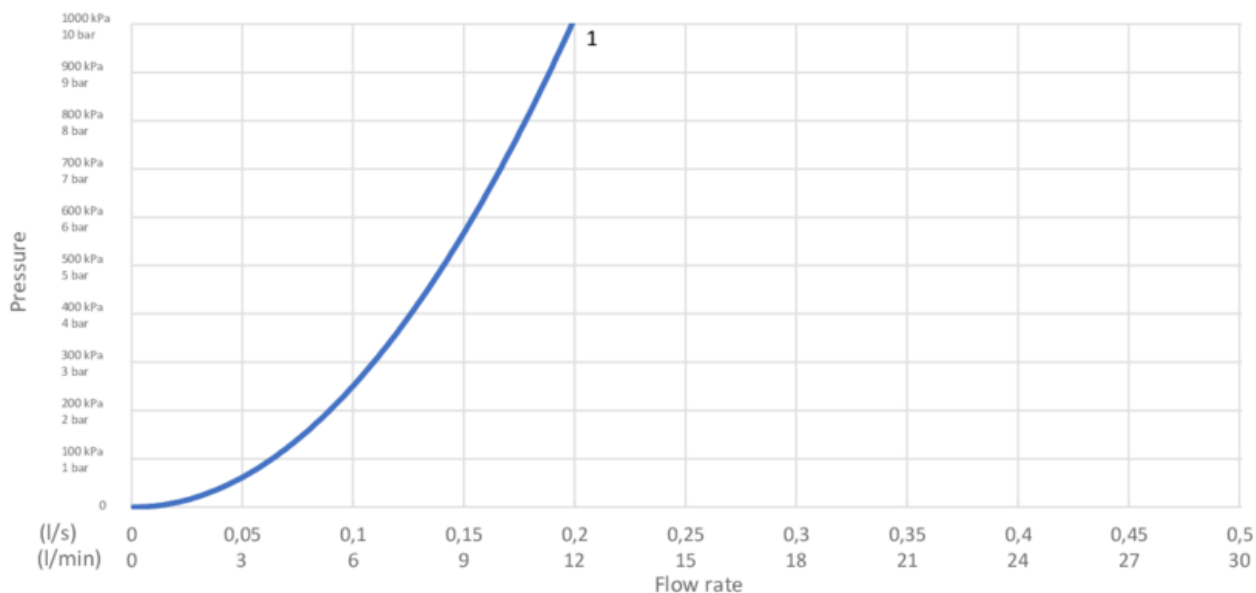
ExplodedView Epic\_washbasin\_Hygienic\_shower  
(Rev 1. 2020-10-03)

Nr.	Produkt	NRF-nr.	Art.nr.
1	Strålesamler,		GB41639333 01
2	Spak for Epic servantkran		GB41639770 01
3	Spak for Epic servantkran		GB41639770 24
4	Spak for Epic servantkran		GB41639770 53
5	Sokkel Ø50 Epic		GB41639773 01
6	Sokkel Ø50 Epic		GB41639773 24
7	Sokkel Ø50 Epic		GB41639773 53
8	Patron Ø25		GB41639775 01
9	Monteringssett		GB41639627 01
10	SoftPex-slange	4342775	GB41636629 01
11			GB41639949 01
12			GB41639947 01
13			GB41639947 53
14			GB41639947 24
15			GB41639946 01
16			GB41639946 53
17			GB41639946 24
18			GB41639948 01
19			GB41639948 53
20			GB41639948 24

# GUSTAVSBERG/

## FLOW CHART/

### Washbasin mixer EPIC



**1. Max flow**

#### 1. Max flow

- Flowrate at 300 kPa:	0,108 l/s
- Pressure at flow 0,1 l/s:	256 kPa
- Pressure at flow 0,2 l/s:	N/A
- Pressure at flow 0,33 l/s:	N/A

Rev, 1, 2020-10-29 Gustavsberg Labb

Villeroy & Boch Gustavsberg AB / Box 400, 134 29 Gustavsberg / Phone +46 (0)8-570 391 00 / [www.gustavsberg.com](http://www.gustavsberg.com) / [info@gustavsberg.com](mailto:info@gustavsberg.com)