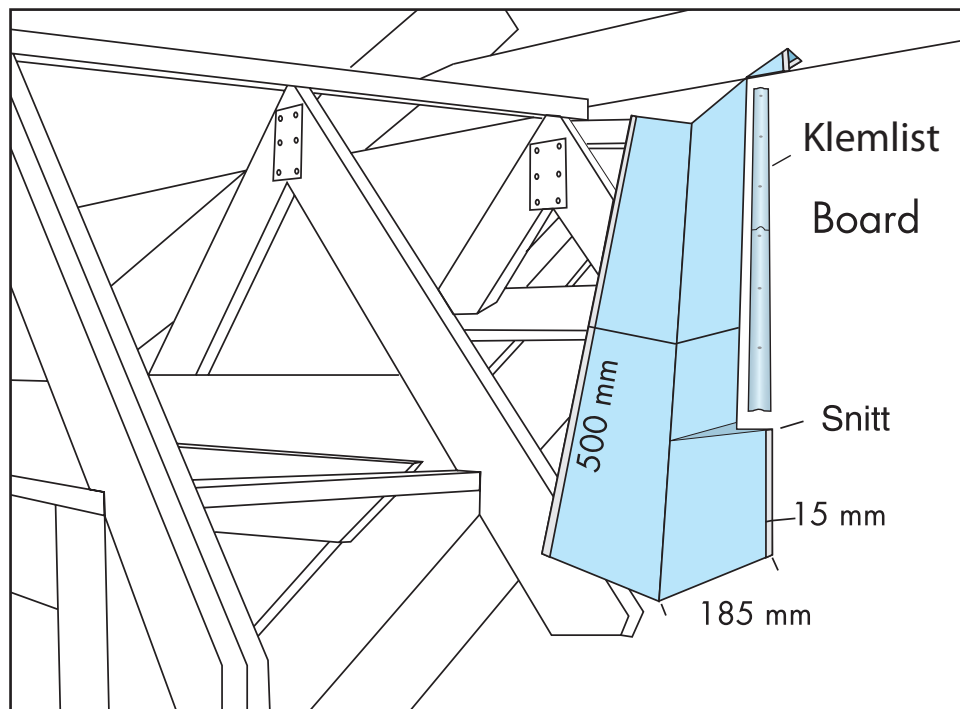


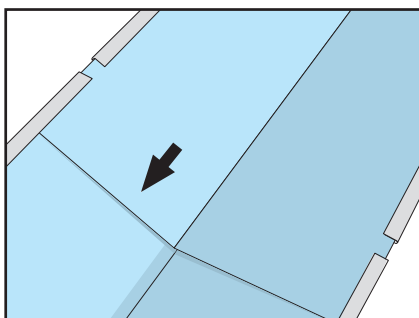
Monteringsveiledning for vinkelunderrenne

NYHET!

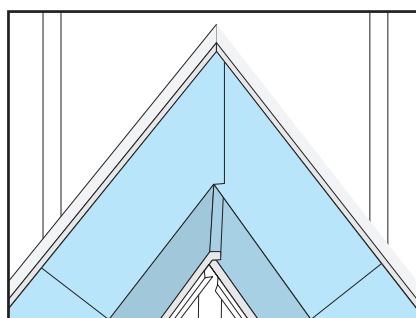
Ny skjøte og tettemetode, for diffusjonsåpne tak, som hindrer inndriv og luft gjennomdriv. Leveres med klebelist.



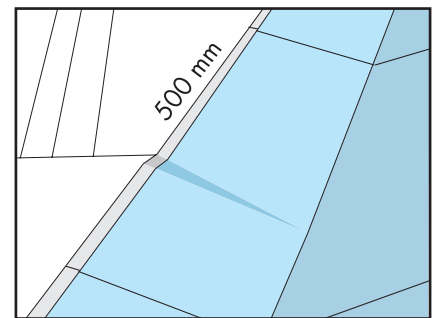
Lag et snitt i takboarden der hvor vinkelunderrennen skal føres opp på takbordet.



Vinkelunderrenne skyves sammen som vist på tegningen.



Vinkelunderrenne gjæring i toppen.



Det leveres overgang bord til høyre og venstre underrenne.

NB! Til diffusjonsåpne tak **MÅ** alle skjøter og omlegg fuges. Det er viktig at det blir fuget mellom vinkelunderrenne og undertaket hvor klemlista presser.



Et produkt