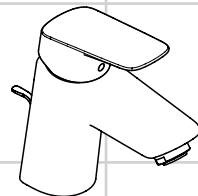


<b>DE</b>	Gebrauchsanleitung / Montageanleitung	<b>2</b>
<b>FR</b>	Mode d'emploi / Instructions de montage	<b>3</b>
<b>EN</b>	Instructions for use / assembly instructions	<b>4</b>
<b>IT</b>	Istruzioni per l'uso / Istruzioni per Installazione	<b>5</b>
<b>ES</b>	Modo de empleo / Instrucciones de montaje	<b>6</b>
<b>NL</b>	Gebruiksaanwijzing / Handleiding	<b>7</b>
<b>DK</b>	Brugsanvisning / Monteringsvejledning	<b>8</b>
<b>PT</b>	Instruções para uso / Manual de Instalação	<b>9</b>
<b>PL</b>	Instrukcja obsługi / Instrukcja montażu	<b>10</b>
<b>CS</b>	Návod k použití / Montážní návod	<b>11</b>
<b>SK</b>	Návod na použitie / Montážny návod	<b>12</b>
<b>ZH</b>	用户手册 / 组装说明	<b>13</b>
<b>RU</b>	Руководство пользователя / Инструкция по монтажу	<b>14</b>
<b>HU</b>	Használati útmutató / Szerelési útmutató	<b>15</b>
<b>FI</b>	Käyttöohje / Asennusohje	<b>16</b>
<b>SV</b>	Bruksanvisning / Monteringsanvisning	<b>17</b>
<b>LT</b>	Vartotojo instrukcija / Montavimo instrukcijos	<b>18</b>
<b>HR</b>	Upute za uporabu / Uputstva za instalaciju	<b>19</b>
<b>TR</b>	Kullanım kılavuzu / Montaj kılavuzu	<b>20</b>
<b>RO</b>	Manual de utilizare / Instrucțiuni de montare	<b>21</b>
<b>EL</b>	Οδηγίες χρήσης / Οδηγία συναρμολόγησης	<b>22</b>
<b>SL</b>	Navodilo za uporabo / Navodila za montažo	<b>23</b>
<b>ET</b>	Kasutusjuhend / Paigaldusjuhend	<b>24</b>
<b>LV</b>	Lietošanas pamācība / Montāžas instrukcija	<b>25</b>
<b>SR</b>	Uputstvo za upotrebu / Uputstvo za montažu	<b>26</b>
<b>NO</b>	Bruksanvisning / Montasjeveiledning	<b>27</b>
<b>BG</b>	Инструкция за употреба / Ръководство за монтаж	<b>28</b>
<b>SQ</b>	Udhëzuesi i përdorimit / Udhëzime rreth montimit	<b>29</b>
<b>AR</b>	دليل الاستخدام / تعليمات التجميع	<b>30</b>

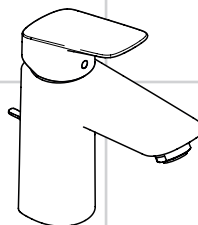


**Logis 70**

71070000 / 71071000  
71077000 / 71078000  
71170000

**Logis 70 CoolStart**

71072000 / 71073000

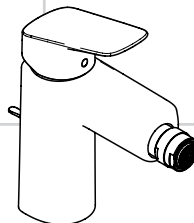


**Logis 100**

71100000 / 71101000  
71104000 / 71107000  
71171000

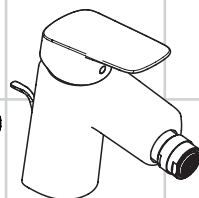
**Logis 100 CoolStart**

71102000 / 71103000



**Logis 100**

71200000



**Logis 70**

71204000



## Sikkerhetshenvisninger

- △ Bruk hansker under montasjen for å unngå klem- og kuttskader.
- △ Dusjsystemet skal kun brukes for bade-, hygiene- og kroppshygiene.
- △ Store trykkdifferanser mellom kaldt- og varmtvannstilkoblinger skal utlignes.

## Montagehenvisninger

- Før montasjen skal produktet sjekkes for transportskader. Etter monteringen aksepteres ikke noen transport- eller overflateskader.
- Ledningene og armaturen skal monteres, spyles og sjekkes iht. de gyldige normer.
- Gjeldende retningslinjer for rørleggerarbeid i de enkelte land skal følges.
- Utløpsventilen skal kun brukes på forskriftsmessig måte. Feste av andre gjenstander, som f.eks. en halvøyle, til utløpsventilen er ikke tillatt.
- Ved problemer med gjennomstrømningsvarmer, eller når man ønsker en større vanngjennomstrømning, kan EcoSmart® (gjennomstrømningsbegrenser) fjernes. Den sitter bak luftdysene.

## Tekniske data

### Armatur er standardmessig utstyrt med EcoSmart® (gjennomstrømningsbegrenser)

Driftstrykk	maks. 1 MPa
Anbefalt driftstrykk:	0,1 - 0,5 MPa
Prøvetrykk	1,6 MPa
(1 MPa = 10 bar = 147 PSI)	
Varmtvannstemperatur	maks. 70 °C
Anbefalt temperatur for varmt vann	65 °C
Termisk desinfisering:	maks. 70 °C / 4 min

Produktet er utelukkende designet for drikkevann!

## Symbolbeskrivelse



Ikke bruk silikon som inneholder eddiksyre!



### Justering (se side 34)

Innstilling av varmtvannsbegrensning. I forbindelse med gjennomstrømningsvarmere er det ikke anbefalt å bruke en varmtvannspørre.

### Mål (se side 35)



### Gjennomstrømningsdiagram

(se side 36)



### Betjening (se side 37)

- Om morgen og etter lengre stagnasjonstider anbefaler Hansgrohe å ikke bruke den første halvliteren som drikkevann.
- For å unngå stagnasjon i tilkoblingsledningene, må du etter lengre tids brukspause - men minst hver tredje dag - åpne armaturet i stilling varm og kald til det nås en jevn utløpstemperatur.



### Service-deler (se side 38)



### Ekstratilbehør (ikke med i leveransen)

Montasjenøkkel #58085000



Installasjonskitt



Pakning #98996000

(se side 31)



### Rengjøring

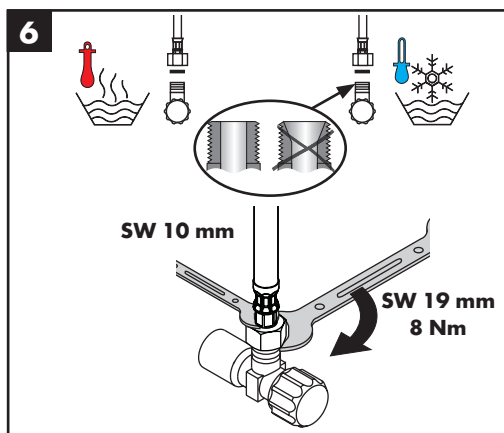
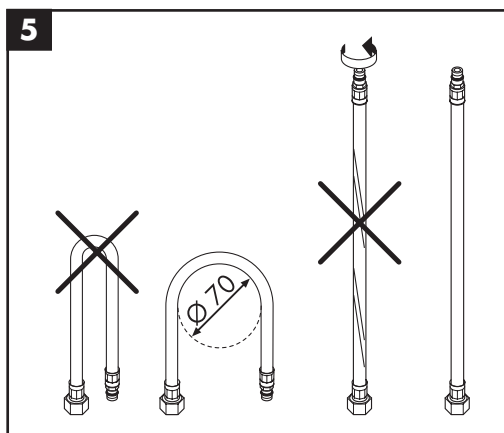
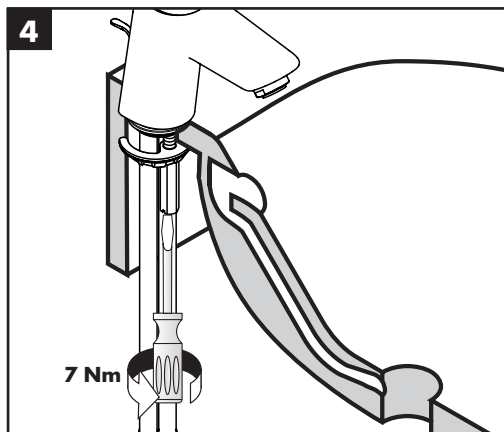
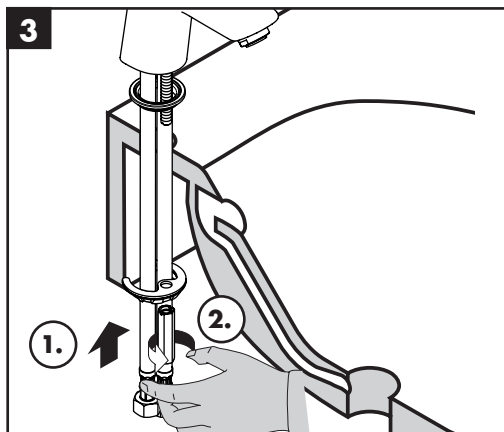
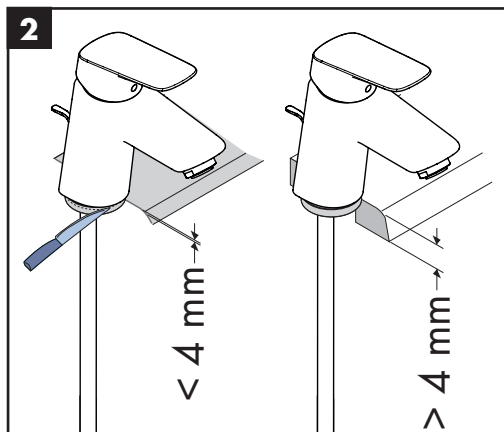
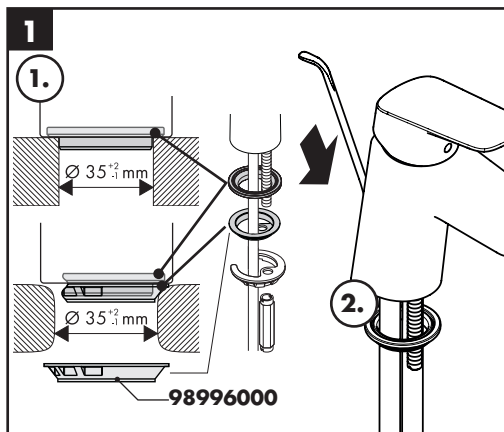
se vedlagt brosjyre.

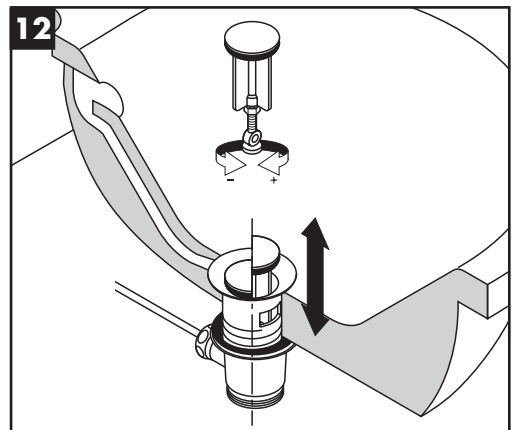
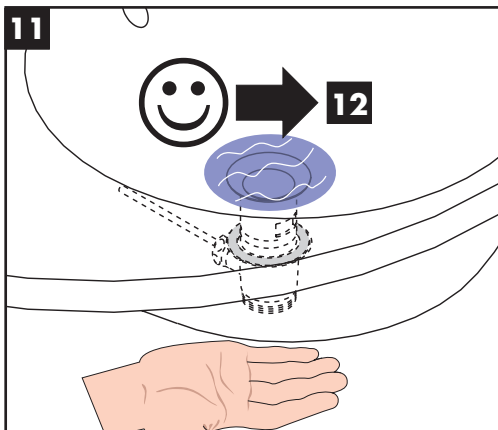
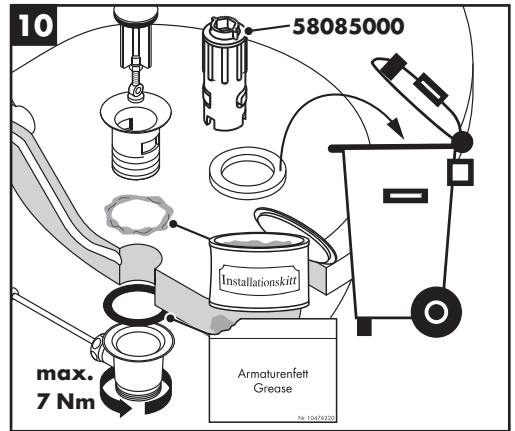
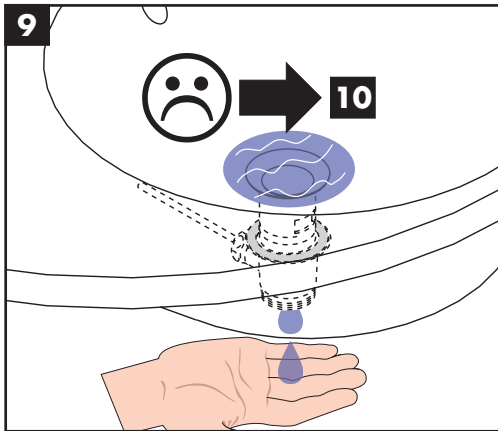
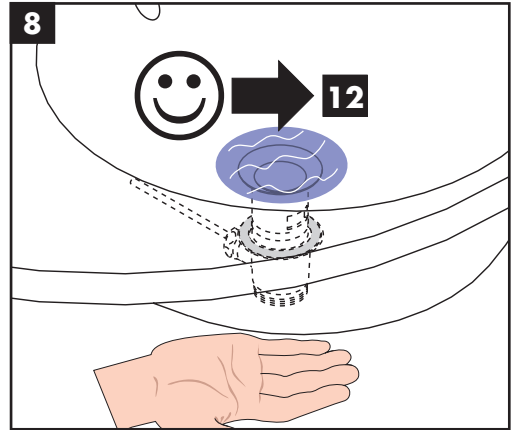
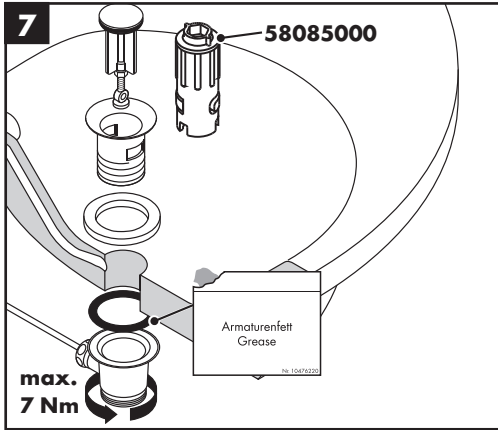


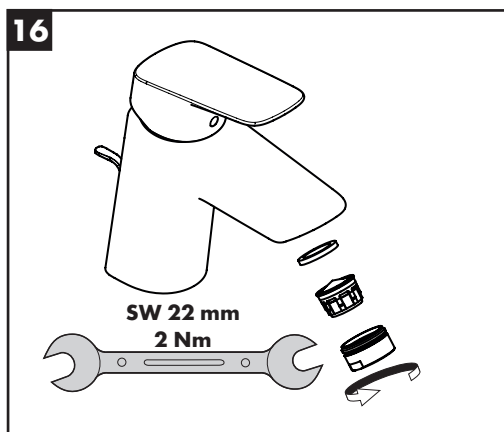
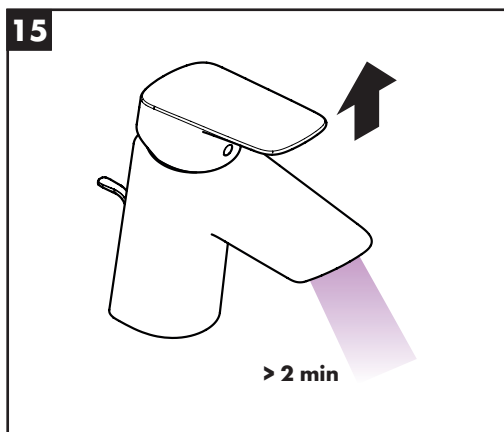
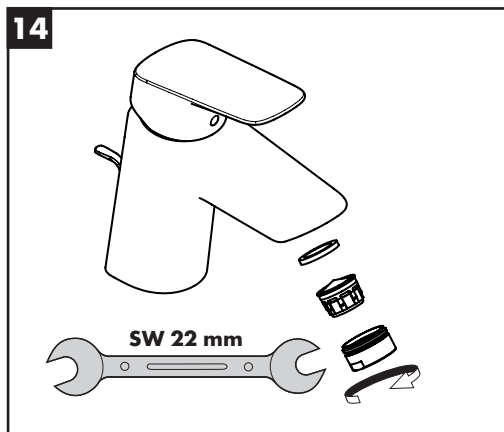
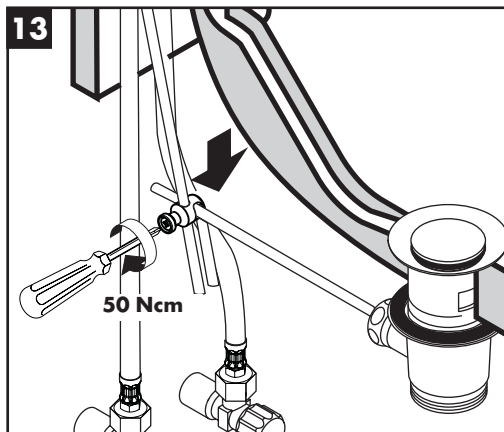
### Prøvermerke (se side 40)



## Montasje se side 31









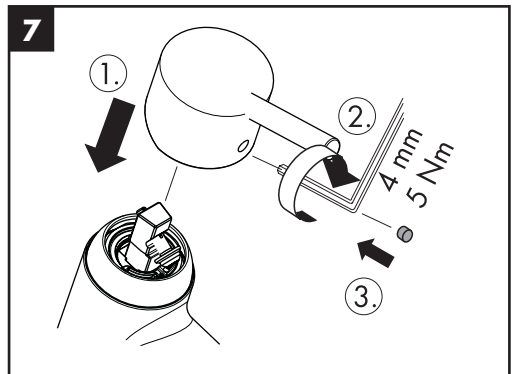
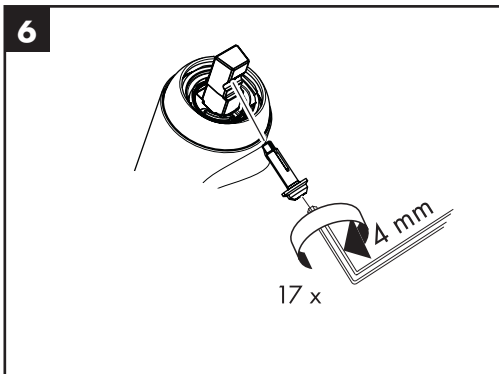
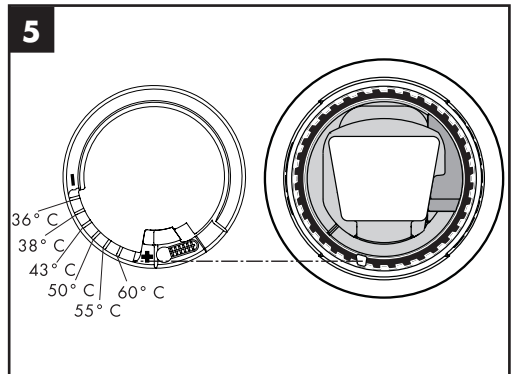
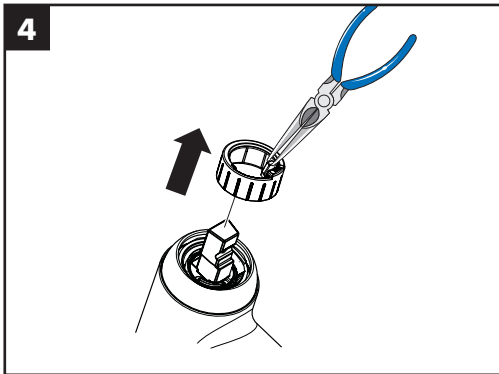
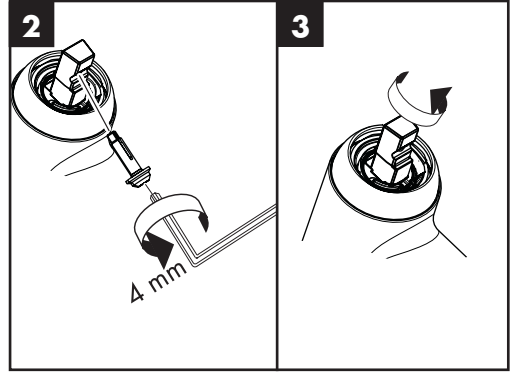
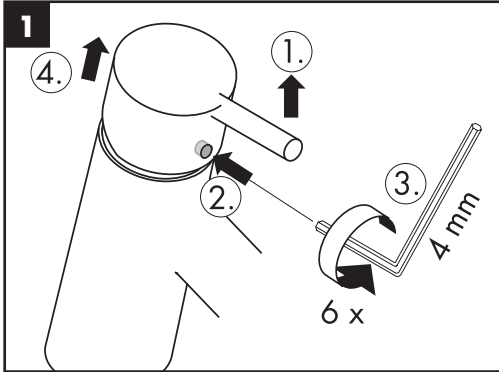
60 °C

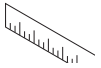


10 °C



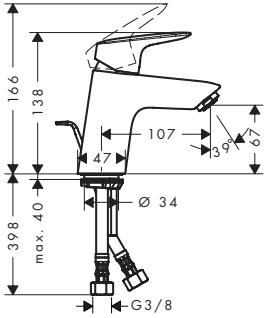
0,3 MPa  
0,3 MPa  
0,3 میجابسکال





**Logis 70**

71070000 /  
71078000 /  
71170000



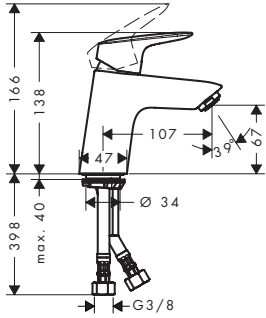
**Logis 70**

**CoolStart**  
71072000



**Logis 70**

71071000 /  
71077000



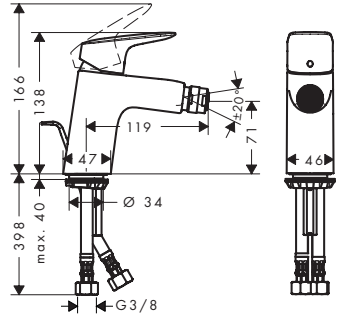
**Logis 70**

**CoolStart**  
71073000



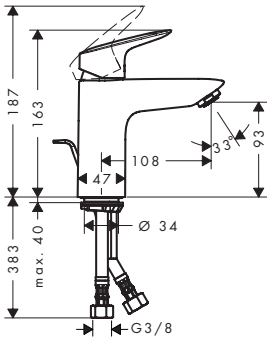
**Logis 70**

71204000



**Logis 100**

71100000 /  
71104000 /  
71171000



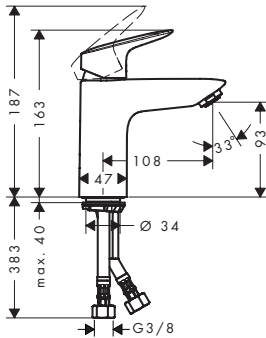
**Logis 100**

**CoolStart**  
71102000



**Logis 100**

71101000 /  
71107000



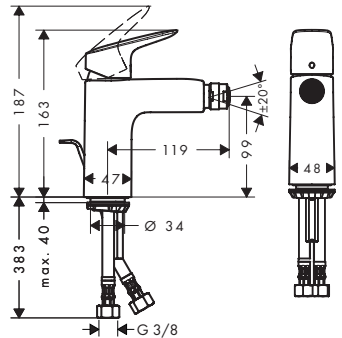
**Logis 100**

**CoolStart**  
71103000



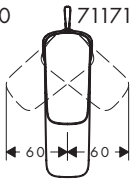
**Logis 100**

71200000



**Logis 70**

71070000 /  
71071000 /  
71077000 /  
71204000 /  
71170000



**Logis 100**

71100000 /  
71101000 /  
71107000 /  
71200000 /  
71171000



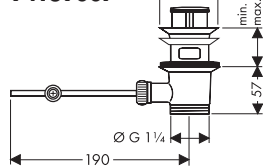
**Logis 70**

**CoolStart**  
71072000 /  
71073000

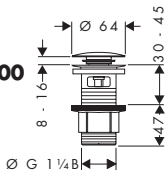
**Logis 100**

**CoolStart**  
71102000 /  
71103000

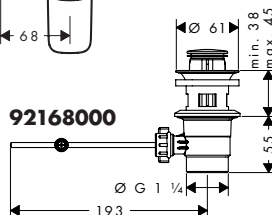
**94139007**



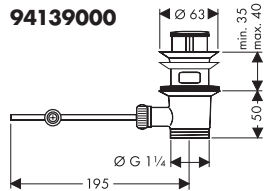
**50105000**



**92168000**



**94139000**





**Logis 70**

71070000 / 71071000 / 71100000 / 71101000 /  
71077000 / 71170000 71107000 / 71171000

**Logis 70 CoolStart**

71072000 / 71073000

**Logis 100**

**Logis 100 CoolStart**

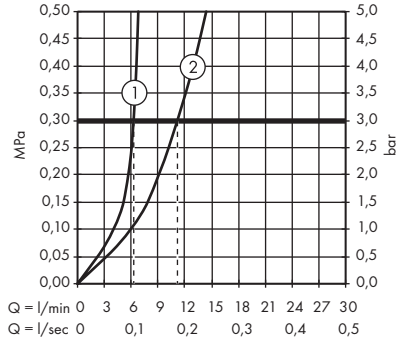
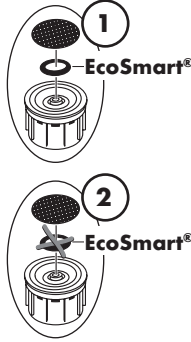
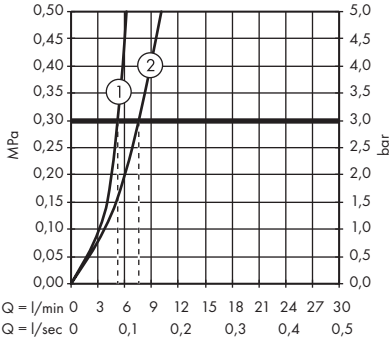
71102000 / 71103000

**Logis 70**

71204000

**Logis 100**

71200000

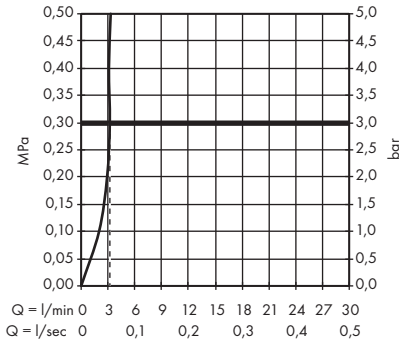


**Logis 70**

71078000

**Logis 100**

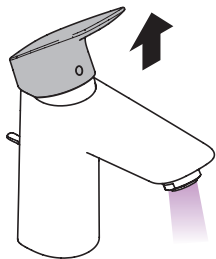
71104000



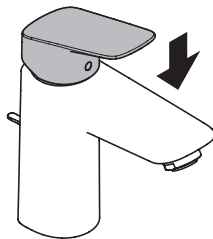




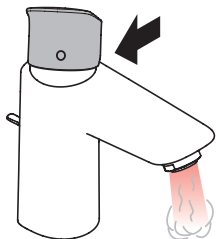
**Logis 70** 71070000 / 71071000 / 71078000 / 71077000 / 71204000 / 71170000  
**Logis 100** 71100000 / 71101000 / 71104000 / 71107000 / 71200000 / 71171000



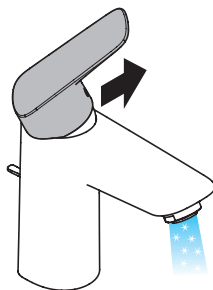
öffnen / ouvert / open / aperto / abierto / open / åbne / abrir / otworzyć / otevřít / otvorit / 开 / открыть / nyitás / avaaminen / öppna / atidaryti / Otvaranje / açmak / deschide / ανοικτό / odpreti / avage / atvērt / otvoriti / åpne / отварање / hape / فتح



schließen / fermé / close / chiudere / cerrar / sluiten / lukke / fechar / zamknąć / zavřít / uzavrieť / 关 / закрыть / bezárás / sulkeminen / stänga / uždaryti / Zatvaranje / kapatmak / închide / κλειστό / zapreti / sulgege / aizvērt / zatvori / lukke / затваряње / mbylle / إغلاق

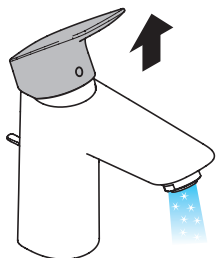


warm / chaud / hot / caldo / caliente / warm / varmt / quente / ciepła / teplá / teplá / 热 / горячая / meleg / lämmin / varmt / karštas / Vruća voda / sıcak / cald / ζεστό / toplo / kuum / karsts / topla / varm / тепло / i ngrøhtë / ساخن

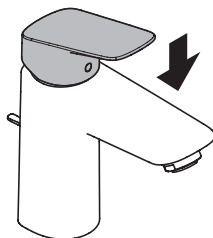


kalt / froid / cold / freddo / frío / koud / koldt / fria / zimna / studená / studená / 冷 / холодная / hideg / kylmä / kallt / šaltas / Hladno / soğuk / rece / κρύο / mrzlo / külm / auksts / hladno / kaldt / студено / i ftohtë / بارد

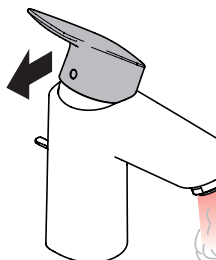
**Logis 70 CoolStart** 71072000 / 71073000  
**Logis 100 CoolStart** 71102000 / 71103000



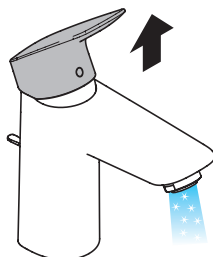
öffnen / ouvert / open / aperto / abierto / open / åbne / abrir / otworzyć / otevřít / otvorit / 开 / открыть / nyitás / avaaminen / öppna / atidaryti / Otvaranje / açmak / deschide / ανοικτό / odpreti / avage / atvērt / otvoriti / åpne / отварање / hape / فتح



schließen / fermé / close / chiudere / cerrar / sluiten / lukke / fechar / zamknąć / zavřít / uzavrieť / 关 / закрыть / bezárás / sulkeminen / stänga / uždaryti / Zatvaranje / kapatmak / închide / κλειστό / zapreti / sulgege / aizvērt / zatvori / lukke / затваряње / mbylle / إغلاق



warm / chaud / hot / caldo / caliente / warm / varmt / quente / ciepła / teplá / teplá / 热 / горячая / meleg / lämmin / varmt / karštas / Vruća voda / sıcak / cald / ζεστό / toplo / kuum / karsts / topla / varm / тепло / i ngrøhtë / ساخن



kalt / froid / cold / freddo / frío / koud / koldt / fria / zimna / studená / studená / 冷 / холодная / hideg / kylmä / kallt / šaltas / Hladno / soğuk / rece / κρύο / mrzlo / külm / auksts / hladno / kaldt / студено / i ftohtë / بارد

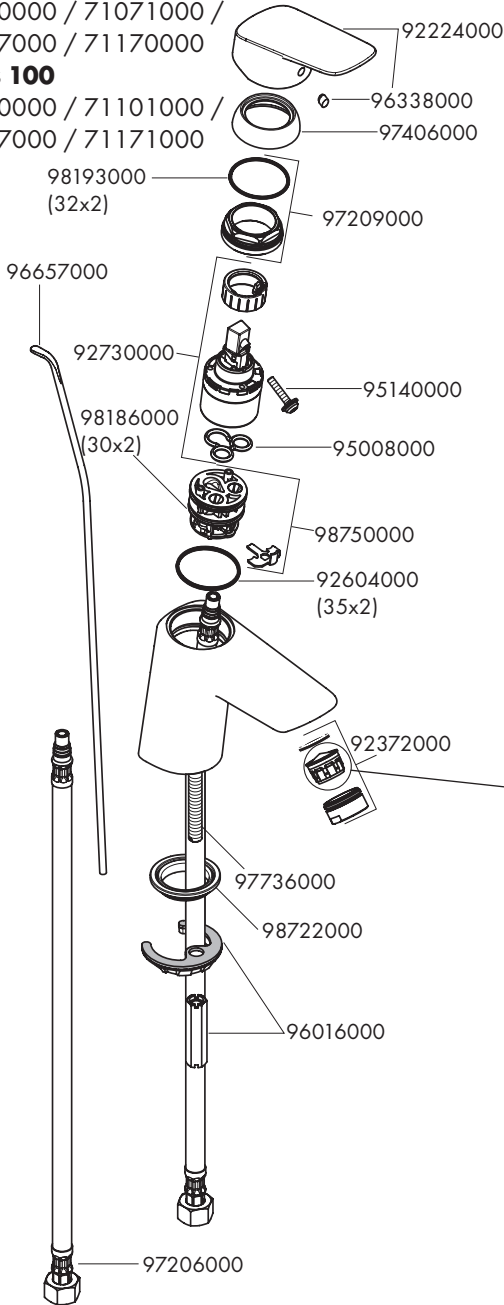


### Logis 70

71070000 / 71071000 /  
71077000 / 71170000

### Logis 100

71100000 / 71101000 /  
71107000 / 71171000

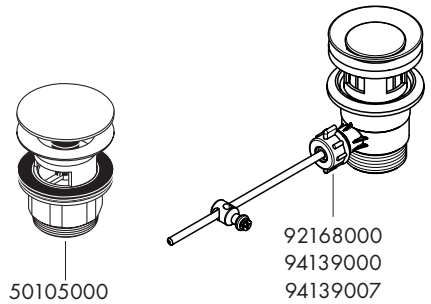
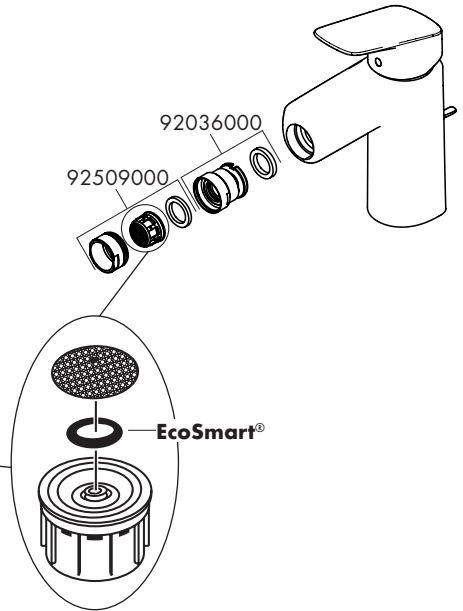


### Logis 70

71204000

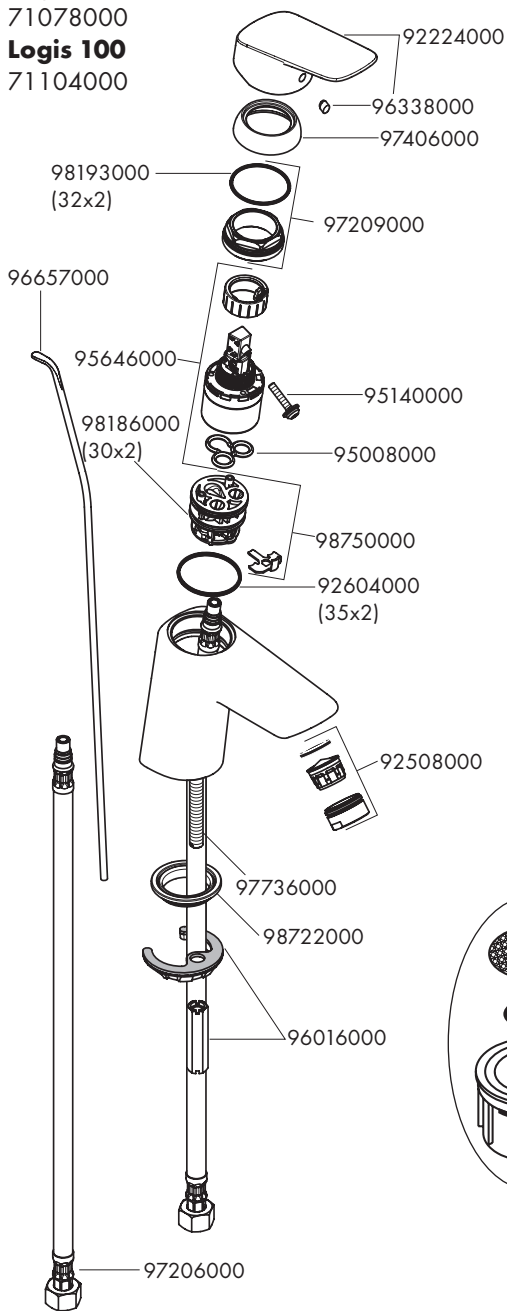
### Logis 100

71200000

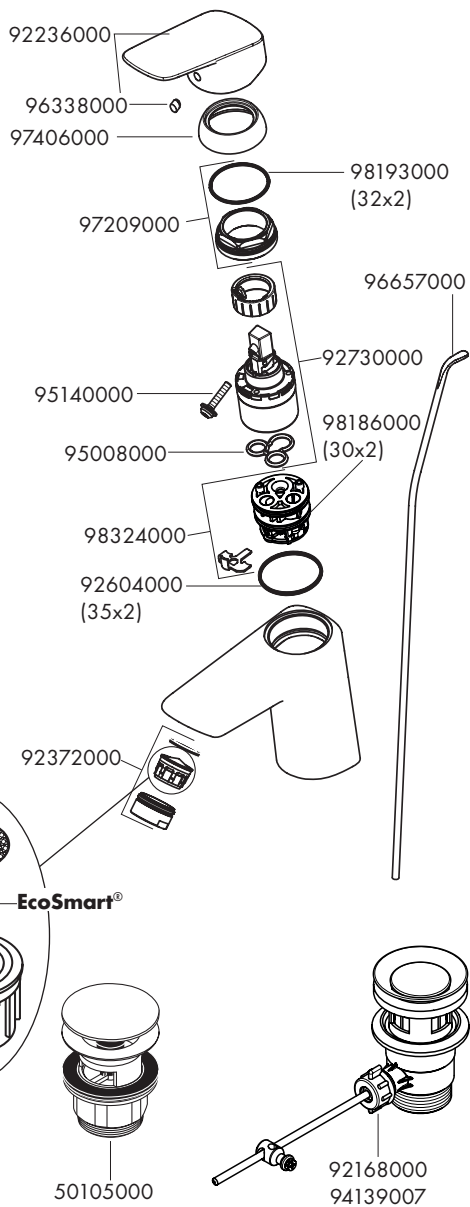




**Logis 70**  
71078000  
**Logis 100**  
71104000



**Logis 70 CoolStart**  
71072000 / 71073000  
**Logis 100 CoolStart**  
71102000 / 71103000





**P-IX DVGW SVGW KIWA ACS WRAS ETA**



<b>71070000</b>	P-IX 28113/IO	CP0553	X	X	X	X	Vd1.42/20391
<b>71071000</b>	P-IX 28113/IO	CP0553	X	X	X	X	Vd1.42/20391
<b>71072000</b>	P-IX 28113/IO	CP0553	X	X	X	X	Vd1.42/20391
<b>71073000</b>	P-IX 28113/IO	CP0553	X	X	X	X	Vd1.42/20391
<b>71077000</b>	P-IX 28113/IO	CP0553	X	X	X	X	Vd1.42/20391
<b>71078000</b>					X		Vd1.42/20391
<b>71100000</b>	P-IX 28113/IO	CP0553	X	X	X	X	Vd1.42/20391
<b>71101000</b>	P-IX 28113/IO	CP0553	X	X	X	X	Vd1.42/20391
<b>71102000</b>	P-IX 28113/IO	CP0553	X	X	X	X	Vd1.42/20391
<b>71103000</b>	P-IX 28113/IO	CP0553	X	X	X	X	Vd1.42/20391
<b>71104000</b>					X		Vd1.42/20391
<b>71107000</b>	P-IX 28113/IO	CP0553	X	X	X	X	Vd1.42/20391
<b>71170000</b>					X		
<b>71171000</b>					X		
<b>71200000</b>	P-IX 28139/IO	CP0553	X	X	X		
<b>71204000</b>	P-IX 28512/IO				X		

