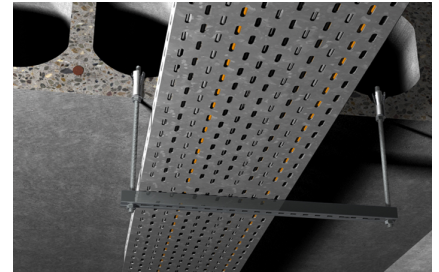


## Det monteringsvennlige innvendige gjengeankret for fester i spennbetong-hulplater



### VERSJONER

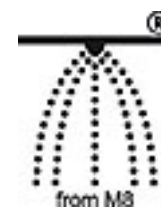
- galvanisk forsinket stål
- rustfritt stål

### BYGGEMATERIALER

#### Godkjent for:

- Forspente hulldekker C45/55

### GODKJENNINGER



### FORDELER

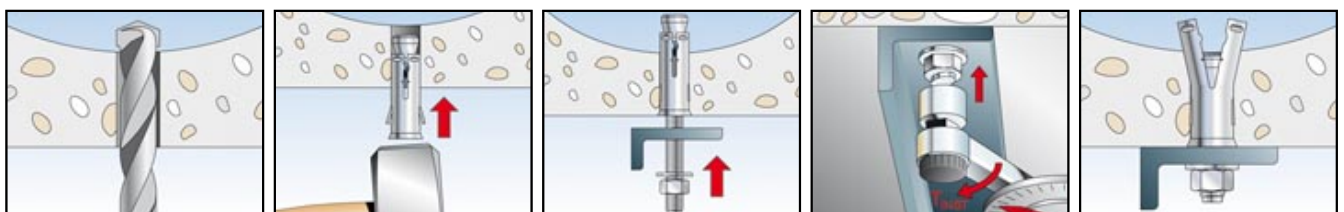
- Gjennom virkningsprinsippet til ankeret kan FHY settes inn i hulrommet eller i det fullstendige byggematerialet inntil 5 cm til spennlissen. Dette sørger for høyeste fleksibilitet og monteringsvennlighet.
- Den pregede kanten forhindrer en dypere rutsjing av ankerhylsen inn i hulrommet og gjør det mulig med en problemfri montering.
- Den optimerte geometrien minimerer settenergien og gjør det dermed mulig med bruk av svært trange plassforhold. Dette sørger for en brukervennlig montering.
- Den metriske innvendige gjengen gjør at du kan bruke vanlige skruer eller gjengestenger for ideell tilpasning til anvendelsen.

### APPLIKASJONER

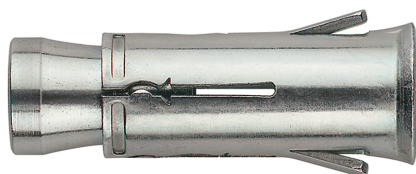
- Rørledninger
- Kabelføringer
- Luftledninger
- Sprinkleranlegg
- himlinger
- Konsoller
- Stålkonstruksjoner
- Trekonstruksjoner

### FUNKSJON/MONTERING

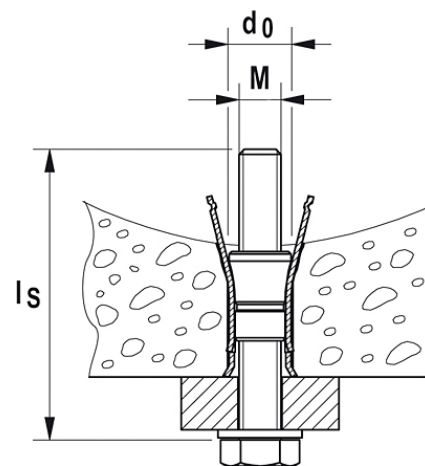
- FHY egner seg til forstikksmontasje.
- Sett hultaksankeret FHY i borehullet for hånd og driv det inn med hammeren i flukt med overflaten til forankringsgrunnen.
- For sprening må forstikksankeret FHY kunne støttes på påbyggingsdelen.
- Ved påføring av dreiemomentet blir konusen trukket inn i spredningshylsen, sprer hylsen i hulrommet og spenner den i det fullstendige byggematerialet mot borehullsveggen.
- Skruelengde ls =  
Minste innskruingsdybde e2  
+ tykkelse på påmonteringsdelen tfix  
+ tykkelsen på underleggskriven  
(ved gjengestang: + høyde på mutteren)



## TEKNISK DATA



Huldekkeanker FHY



galvanized

Produkt navn	Art nr.	DIBt-godkjenning	Nominell diameter boremaskin $d_0$ [mm]	Plugglengde $l$ [mm]	min. innskringsdybde $l_{E,min}$ [mm]
FHY M 6	030138	•	10	37	37
FHY M 8	030146	•	12	43	43
FHY M10	030148	•	16	52	52

## stainless steel A4

Produktnavn	Art nr.	DIBt-godkjenning	Nominell diameter boremaskin $d_0$ [mm]	Plugglengde $l$ [mm]	min. innskringsdybde $l_{E,min}$ [mm]
FHY M 6 A4	030139		10	37	37
FHY M 8 A4	030147		12	43	43
FHY M10 A4	030151		16	52	52

## LOADS

### Hollow-ceiling anchor FHY (screw with grade 5.8)

Highest permissible loads<sup>1)</sup> for a single anchor in pre-stressed hollow-core concrete slabs of strength class  $\geq$  B55 resp. C45/55. For the design the complete approval Z-21.1-1711 has to be considered.

Type	Web thickness $d_u$ [mm]	Min. anchorage depth $h_{ef}$ [mm]	Torque moment $T_{inst}$ [Nm]	Pre-stressed hollow-core concrete slabs		
				Permissible load $F_{perm}^{3)}$ [kN]	Min. spacing $s_{min}^{2)}$ [mm]	Min. edge distance $c_{min}^{2)}$ [mm]
FHY M6	25 - 29	30	10,0	0,7	70	100
	30 - 39	30	10,0	0,9	80	100
	$\geq 40$	30	10,0	2,0	100	100
FHY M8	25 - 29	35	10,0	0,7	70	100
	30 - 39	35	10,0	0,9	80	100
	$\geq 40$	35	10,0	2,0	100	100
FHY M10	30 - 39	40	20,0	1,2	80	100
	$\geq 40$	40	20,0	3,0	100	100

<sup>1)</sup> The required safety factors as regulated in the approval are considered.

<sup>2)</sup> Minimum possible axial spacings resp. edge distance while reducing the permissible load.

<sup>3)</sup> Valid for tensile load, shear load and oblique load under any angle. For combinations of tensile loads, shear loads, bending moments as well as reduced edge distances or spacings (anchor groups) see approval.

## LOADS

### Hollow-ceiling anchor FHY A4 (screw with grade A4-70)

Highest recommended loads<sup>1)</sup> for a single anchor in pre-stressed hollow-core concrete slabs of strength class  $\geq$  B55 resp. C45/55

Type	Web thickness $d_u$ [mm]	Min. anchorage depth $h_{ef}$ [mm]	Torque moment $T_{inst}$ [Nm]	Pre-stressed hollow-core concrete slabs		
				Recommended load $F_{rec}$ <sup>3)</sup> [kN]	Min. spacing $s_{min}$ <sup>2)</sup> [mm]	Min. edge dis $c_{min}$ <sup>2)</sup> [mm]
FHY M6 A4	25 - 29	30	10,0	0,7	70	100
	30 - 39	30	10,0	0,9	80	100
	$\geq 40$	30	10,0	2,0	100	100
FHY M8 A4	25 - 29	35	10,0	0,7	70	100
	30 - 39	35	10,0	0,9	80	100
	$\geq 40$	35	10,0	2,0	100	100
FHY M10 A4	30 - 39	40	20,0	1,2	80	100
	$\geq 40$	40	20,0	3,0	100	100

<sup>1)</sup> Required safety factors are considered.

<sup>2)</sup> Minimum possible axial spacings resp. edge distance while reducing the recommended load.

<sup>3)</sup> Valid for tensile load, shear load and oblique load under any angle.