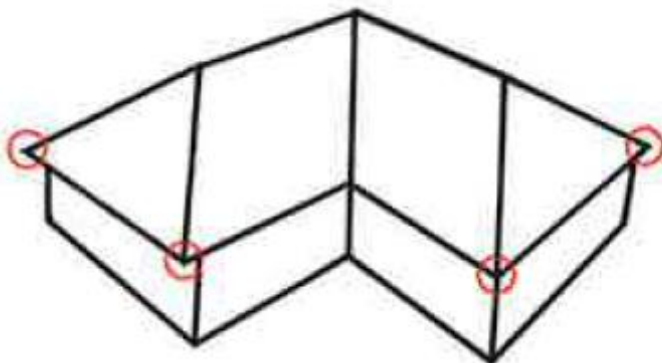
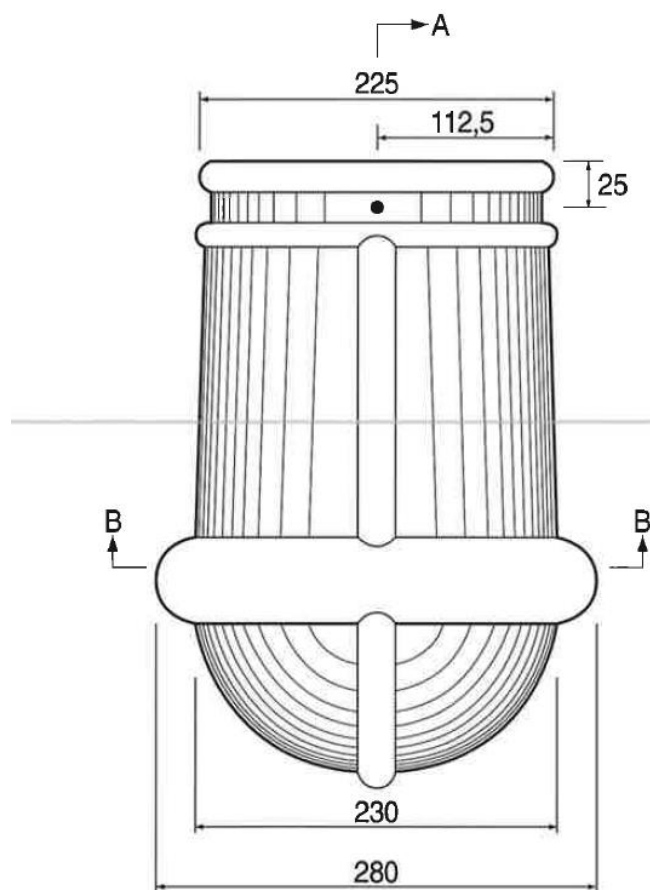


Valmbegynnelse gir en estetisk og teknisk god løsning som start av valmen ved takrenne.

Forbruk: 1 stk pr valm



Snitt B - B



Snitt A - A

