

**NO Takhatt**

**SV Huv**

**EN Ventilation cowl**

113020-04  
2019-11



Takhatt for avkast  
Huv till avluft  
Ventilation cowl for exhaust air



Takhatt universal for avkast  
Universalhuv till avluft  
Ventilation cowl universal for exhaust air



Takhatt kombi  
Kombihuv  
Ventilation cowl combination

**NO Monteringsveiledning**

**SV Monteringsanvisning**

**EN Installation Instructions**

ART.NR.:  
112751-112760  
112765  
112766  
116526

## NO Innholdsfortegnelse

<b>1. Beskrivelse</b>	3
1.1. Bruksområde	3
1.2. Testmetode	5
1.3. Hurtigguide størrelse/luftmengde	5
1.4. Lyddata takhatt og takhatt universal	6
1.5. Kapasitetsdiagram takhatt og takhatt universal	7
1.6. Kapasitetsdiagram/lyddata kombitakhatt	8
1.7. Materialer	9
1.8. Dimensjoner	11
<b>2. Generelt</b>	12
<b>3. Monteringsveiledning</b>	15
3.1. Hva inngår?	15
3.2. Prinsippskisse - montering	16
3.3. Før montering	18
3.4. Montering	19
<b>4. Vedlikehold</b>	28

## SV Innholdsfortegnelse

<b>1. Beskrivning</b>	3
1.1. Användning	3
1.2. Testmetod	5
1.3. Snabbguide storlek/luftmängd	5
1.4. Ljuddata huv och universalhuv	6
1.5. Kapacitetsdiagram huv og universalhuv	7
1.6. Kapacitetsdiagram/ljuddata kombihuv	8
1.7. Materialer	9
1.8. Dimensioner	11
<b>2. Generellt</b>	13
<b>3. Monteringsanvisning</b>	15
3.1. Vad ingår?	15
3.2. Prinsippskiss - montering	16
3.3. Innan montering	18
3.4. Montering	19
<b>4. Underhåll</b>	28

## EN Content

<b>1. Description</b>	3
1.1. Area of use	4
1.2. Test procedure	5
1.3. Quick guide size/air flow	5
1.4. Sound data ventilation cowl and universal ventilation cowl	6
1.5. Capacity diagram ventilation cowl and universal ventilation cowl	7
1.6. Capacity diagram/sound diagram combination ventilation cowl	8
1.7. Materials	10
1.8. Dimensions	11
<b>2. General</b>	14
<b>3. Installation instructions</b>	15
3.1. What's included?	15
3.2. Diagram - installation	16
3.3. Before installation	18
3.4. Mounting	19
<b>4. Maintenance</b>	28

**NO 1. Beskrivelse****SV 1. Beskrivning****EN 1. Description****NO 1.1. Bruksområde****Takhatt / Takhatt universal**

Avkast/uteluftstakhatt til bosteder og komfortventilasjon. Bunnen monteres i takets helling og toppen monteres i vater. Er tilpasset tak med vinkel mellom 11-40°.

- Klarer stor takvinkel.
- Lett å montere:
  - Benytt underbeslag som mal for hullene.
  - Hulltaking skjer vinkelrett på taket.
  - Monter overbeslaget i samme vinkel som taket.
- Korrosivitetsklasse C4
- Prelakkert plate.
- Fastmontert regnbeskyttelse uten bevegelige deler, gir lang livstid.
- Lyd og trykkfallstestet av SP
- Beskyttelsesnett som standard.
- Beskyttelse mot vind/snø/vann inntrengning

**Takhatt** er til bruk på dobbelt krummet betongtakstein. Merke: Monier och Benders

**Takhatt universal** er tilpasset til å passe takstein med ukjent fabrikat.

**Takhatt kombi**

Takhatt tilpasset til bosteder og komfortventilasjon. Benyttes ved behov for å ta inn både uteluft og avgi avkast via tak i to kanaler.

Bunnen monteres i takets helling og toppen monteres i vater. Kan stilles mellom 11-40°.

Til bruk på dobbelt krummet betongtakstein.

Merke: Monier och Benders

- Klarer stor takvinkel.
- Lett å montere:
  - Benytt underbeslag som mal for hullene.
  - Hulltaking skjer vinkelrett på taket.
  - Monter overbeslaget i samme vinkel som taket.
- 2 kanaler med skillevegg
- Korrosivitetsklasse C4
- Prelakkert plate.
- Fastmontert regnbeskyttelse uten bevegelige deler, gir lang livstid.
- Lyd og trykkfallstestet av SP
- Beskyttelsesnett som standard.
- Beskyttelse mot vind/snø/vann inntrengning

**SV 1.1. Användning****Huv / Universalhuv**

Avlufts/uteluftshuv för bostäder och för komfortventilation. Bottendelen monteras i takets lutning. Toppen monteras i lod. Är avsedd för tak mellan 11-40°.

- Klarar stor taklutning.
- Lätt att montera:
  - Använd underbeslagen som mall för hålen.
  - Håltagningen sker vinkelrätt.
  - Montera överbeslaget i samma lutning som taket.
- Korrosivitetsklass C4
- Prelackerad plåt.
- Fast regnskydd utan rörliga delar ger lång livslängd.
- Ljud- och tryckfallstestad av SP.
- Skyddsnät som standard.
- Påblåsningsskydd (mot vind /snö / vatten inträngning)

**Huv** är avsedd för 2-kupigt betongtegel. Merke: Monier och Benders

**Universalhuv** är anpassad för att passa takpannor med okänt fabrikat.

**Kombihuv**

Huv anpassad för bostäder och komfortventilation. Används vid behov av att ta in både uteluft och avge avluft via tak i två kanaler.

Bottendelen monteras i takets lutning. Toppen monteras i lod och är ställbar i lägen mellan 11-40°.

Är avsedd för 2-kupigt betongtegel

Merke: Monier och Benders

- Klarar stor taklutning.
- Lätt att montera:
  - Använd underbeslagen som mall för hålen.
  - Håltagningen sker vinkelrätt.
  - Montera överbeslaget i samma lutning som taket.
- 2 kanaler med skiljevæg
- Korrosivitetsklass C4
- Prelackerad plåt.
- Fast regnskydd utan rörliga delar ger lång livslängd.
- Ljud- och tryckfallstestad av SP.
- Skyddsnät som standard.
- Påblåsningsskydd (mot vind /snö / vatten inträngning)

**EN 1.1. Area of use**

**Ventilation cowl / Ventilation cowl universal**

Exhaust and outdoor air unit for housing and for comfort ventilation. The base is mounted in the roofs angle and the top is mounted level. Designed for roofs with 11-40° angle.

- Large roof angle
- Easy to mount:
  - Use base bracket as template for the holes.
  - Holes are made perpendicular to the ceiling
  - Mount top bracket in the same angle as the roof
- Corrosivityclass C4
- Precoated plate.
- Permanent cover from rain, without any moving parts, gives long lifetime.
- Tested for sound- and pressuredrop testet at SP
- Protection cover as standard.

**Ventilation cowl** is intended for double curved concrete roof tiles. Brand: Monier och Benders.

**Ventilation cowl universal** is adapted to fit roof tiles with unknown brand.

**Ventilation cowl combination**

Ventilation cowl adapted to housing and comfort ventilation. Used when needed to take in both the outdoor air and deliver the exhaust air through two ducts.

The base is mounted in the roofs angle and the top is mounted level. The angle is controllable between 11-40°

Is intended for double curved concrete roof tiles. Brand: Monier och Benders

- Large roof angle
- Easy to mount:
  - Use base bracket as template for the holes.
  - Holes are made perpendicular to the ceiling
  - Mount top bracket in the same angle as the roof
- 2 ducts with a partition
- Corrosivityclass C4
- Precoated plate.
- Permanent cover from rain, without any moving parts, gives long lifetime.
- Tested for sound- and pressuredrop testet at SP
- Protection cover as standard.

SP =  
 SP Sveriges Tekniska Forskningsinstitut  
 SP Technical Research Institute of Sweden

## NO 1.2. Testmetode

Testene er utført ved SP i henhold til:

- **ISO 5135:**

Akustikk - Bestemmelse av lydeffektnivå for ventilasjonsutstyr - Måling av støy fra sluttapparater, til- og fraluftsventiler, spjeld og ventiler i klangrom

- **SS-EN 13141-2:2010**

Ventilasjon i bygninger - Ytelsesprøving av komponenter/produkter for boligventilasjon - Del 2: Tillufts- og fraluftsenheter

SP = Sveriges Tekniska  
Forskningssinstitut

SP = Technical Research  
Institute of Sweden

## SV 1.2. Testmetod

Mätningarna är utförda vid SP enligt standard:

- **ISO 5135:**

Akustik - Bestämning av ljufektnivåer för buller från komponenter i ventilationsanläggningar genom mätning i efterklangsrum

- **SS-EN 13141-2:2010**

Luftbehandling - Funktionsprovning av komponenter/produkter för bostadsventilasjon - Del 2: Frånluftsdon och tilluftsdon

## EN 1.2. Test procedure

The measurements are made at SP according to:

- **ISO 5135:**

Acoustics - Determination of sound power levels of noise from air-terminal devices, air-terminal units, dampers and valves by measurement in a reverberation room

- **SS-EN 13141-2:2010**

Ventilation for buildings - Performance testing of components/products for residential ventilation - Part 2: Exhaust and supply air terminal devices

\* Fritt areal: Åpent område hvor luften kan passere inn i produktet.

\* Fri area: Åpen yte där luften kan passera inn i produkten.

\* Free area: Open surface where the air can pass into the product.

## NO 1.3. Hurtigguide størrelse/luftmengde

## SV 1.3. Snabbguide storlek/luftmängd

## EN 1.3. Quick guide size/air flow

NO	Størrelse	Fritt areal*	Luftmengde uteluft ved 20Pa		Lufthastighet	Luftmengde avkast ved 30Pa		Lufthastighet	Luftmengde uteluft ved 1,5m/s		Luftmengde avkast ved 4m/s	
			m <sup>3</sup> /h	l/s		m <sup>3</sup> /h	l/s		m <sup>3</sup> /h	l/s	m <sup>3</sup> /h	l/s
	∅/D = 160	0,0631	341	95	1,5	482	134	2,1	341	95	909	252
	∅/D = 200	0,1052	581	161	1,5	758	211	2,0	568	158	1515	421
	∅/D = 250	0,1052	708	197	1,9	958	266	2,5	568	158	1515	421
	∅/D = 160 (kombi)	0,0228	255	71	3,1	239	66	2,9	123	34	328	91

**NO 1.4. Lyddata takhatt og takhatt universal**

**SV 1.4. Ljuddata huv och universalhuv**

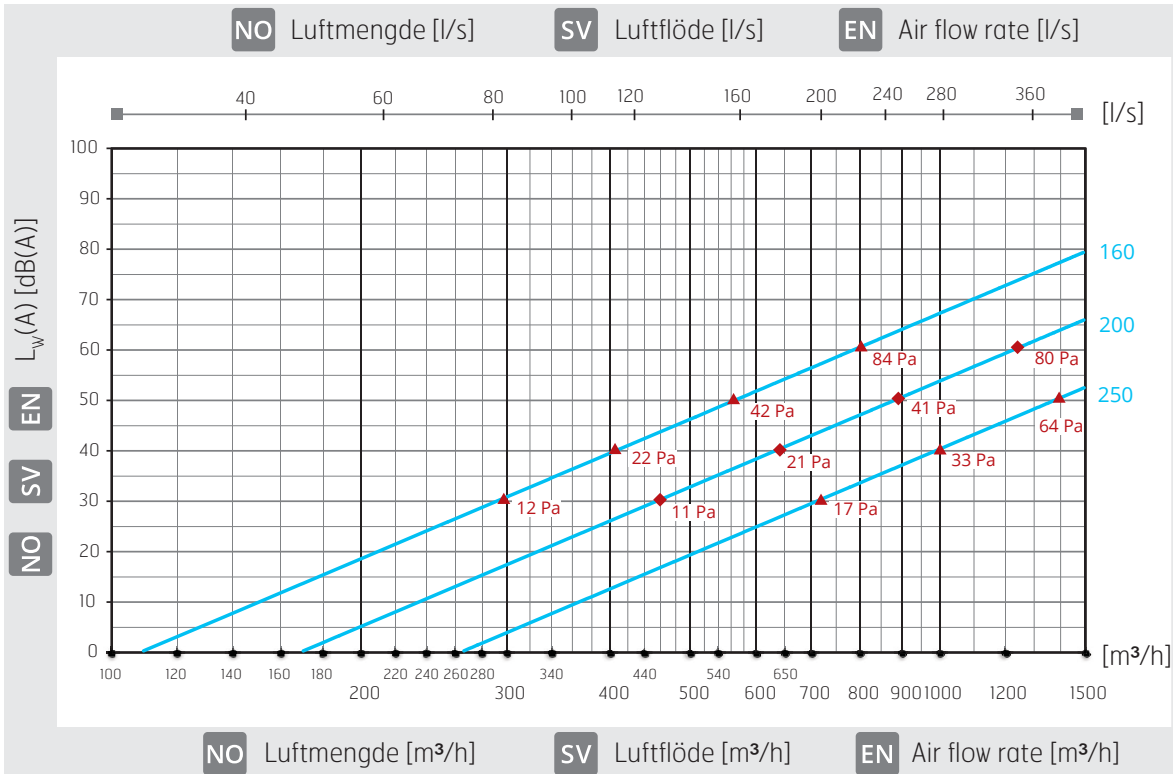
**EN 1.4. Sound data ventilation cowl and universal ventilation cowl**

$$L_w(A) [dB(A)] =$$

Lydeffekt  
Ljudeffekt  
Sound power level



**Avkast  
Avluft  
Exhaust air**



Lydeffektnivå  
[Lw(dB) i oktavbånd  
(Hz)] = LwA (dB)+  
korreksjon ved  
5m/s.

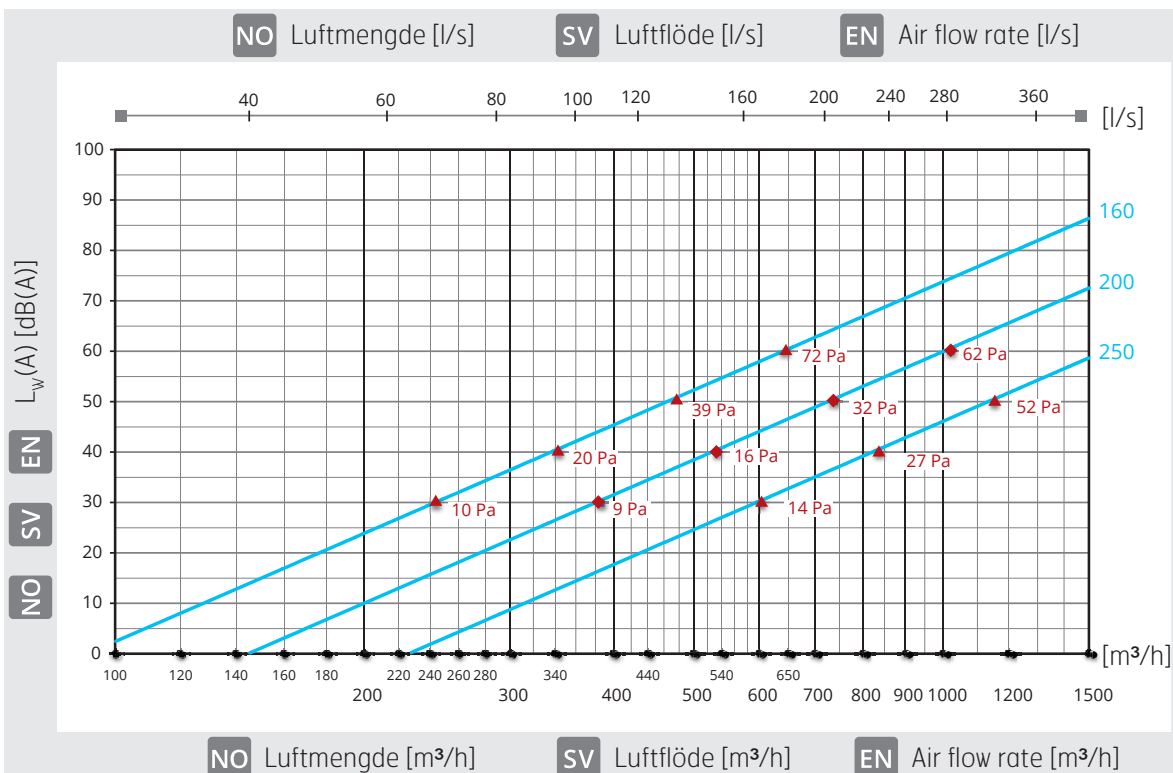
Ljudeffektnivå  
[Lw(dB) i oktavbånd  
(Hz)] = LwA (dB)+  
korreksjon ved 5m/s.

Sound power level  
[Lw(dB) in octave-  
band (Hz)] = LwA  
(dB)+ corection in  
5m/s.

Hz	dB(A)
63	-3
250	0
500	0
1000	-4
2000	-13
4000	-19
8000	-19



**Utluft  
Outdoor air**



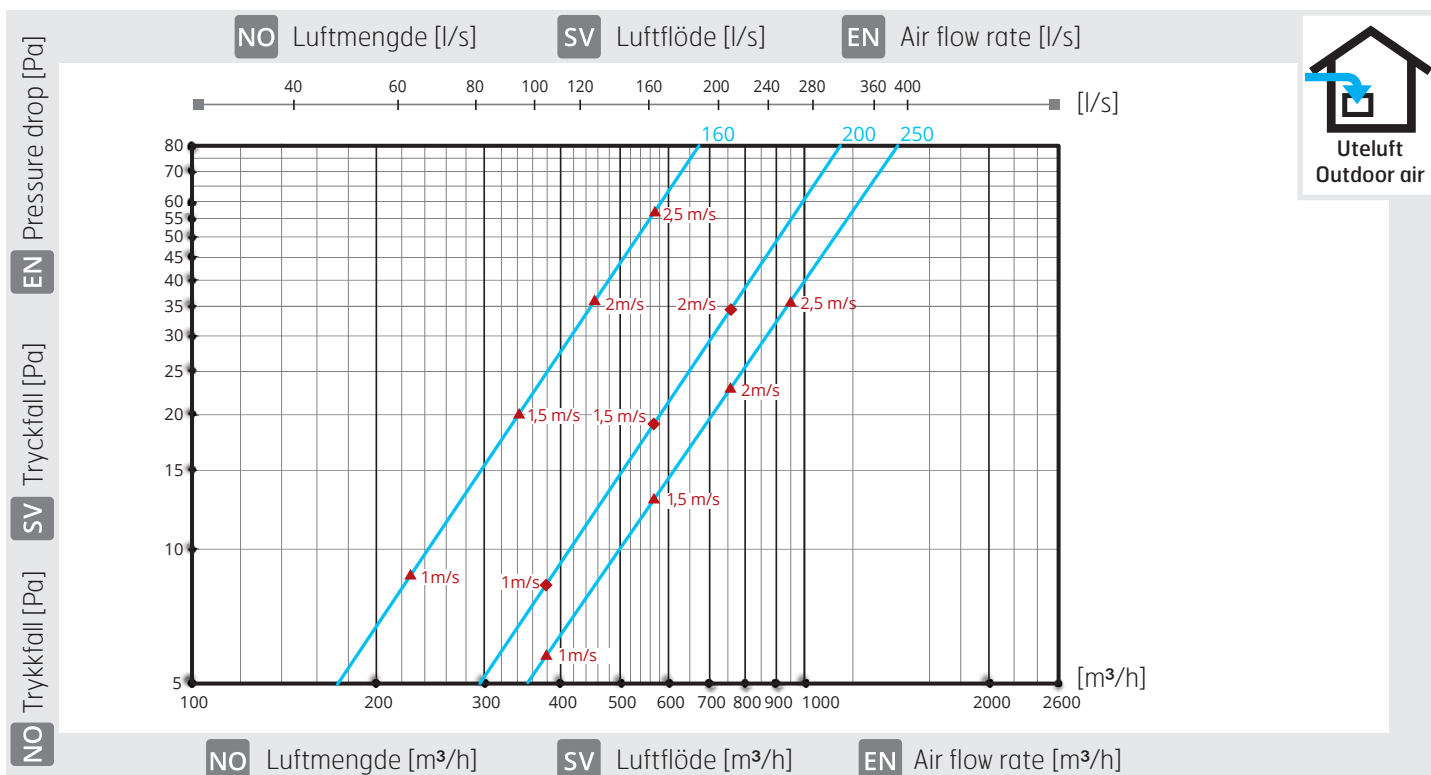
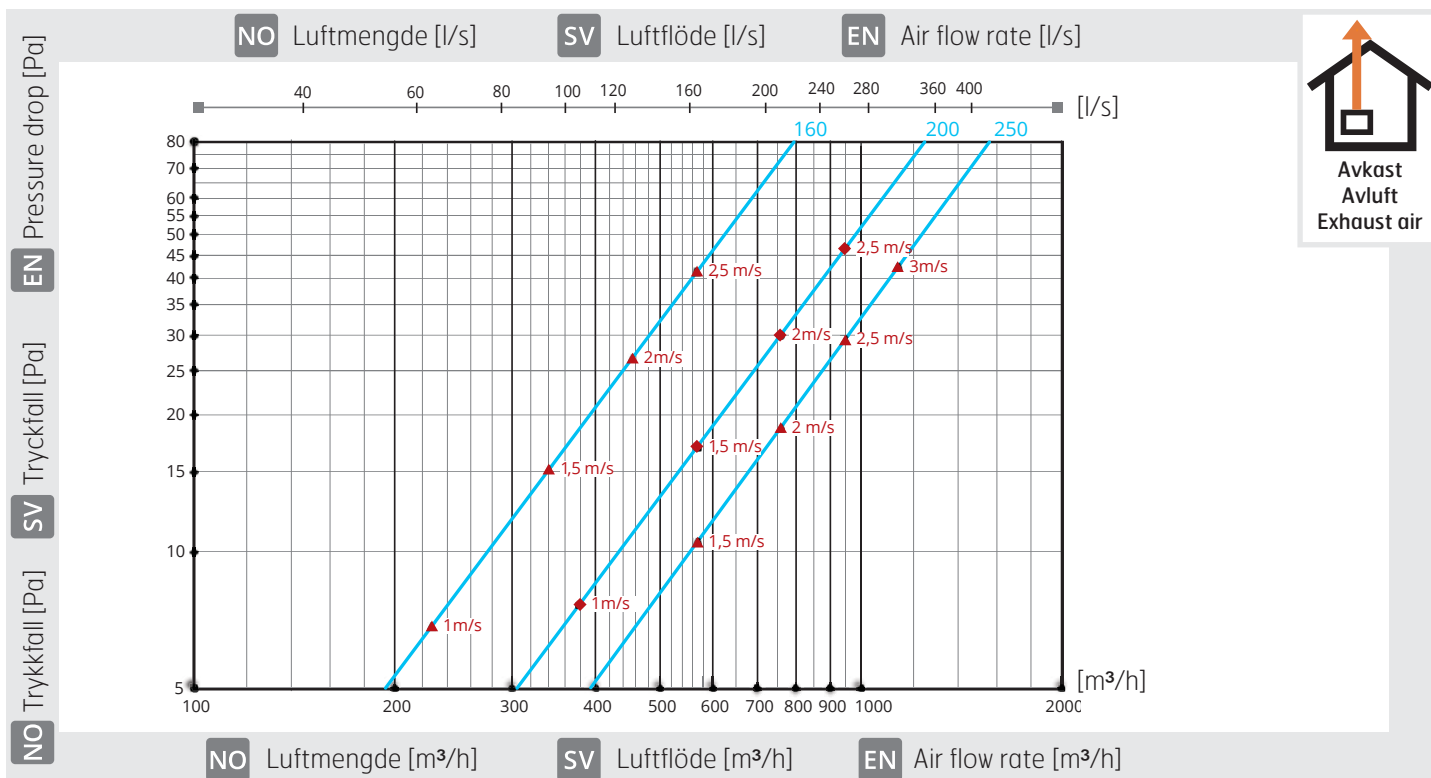
Lydeffektnivå  
[Lw(dB) i oktavbånd  
(Hz)] = LwA (dB)+  
korreksjon ved  
5m/s.

Ljudeffektnivå  
[Lw(dB) i oktavbånd  
(Hz)] = LwA (dB)+  
korreksjon ved 5m/s.

Sound power level  
[Lw(dB) in octave-  
band (Hz)] = LwA  
(dB)+ corection in  
5m/s.

Hz	dB(A)
63	2
250	-2
500	-2
1000	1
2000	-12
4000	-16
8000	-11

- NO** 1.5. Kapasitetsdiagram takhatt og takhatt universal
- SV** 1.5. Kapasitetsdiagram huv og universalhuv
- EN** 1.5. Capacity diagram ventilation cowl and universal ventilation cowl



**NO 1.6. Kapasitetsdiagram/lyddata kombitakhatt**

**SV 1.6. Kapasitetsdiagram/ljuddata kombihuv**

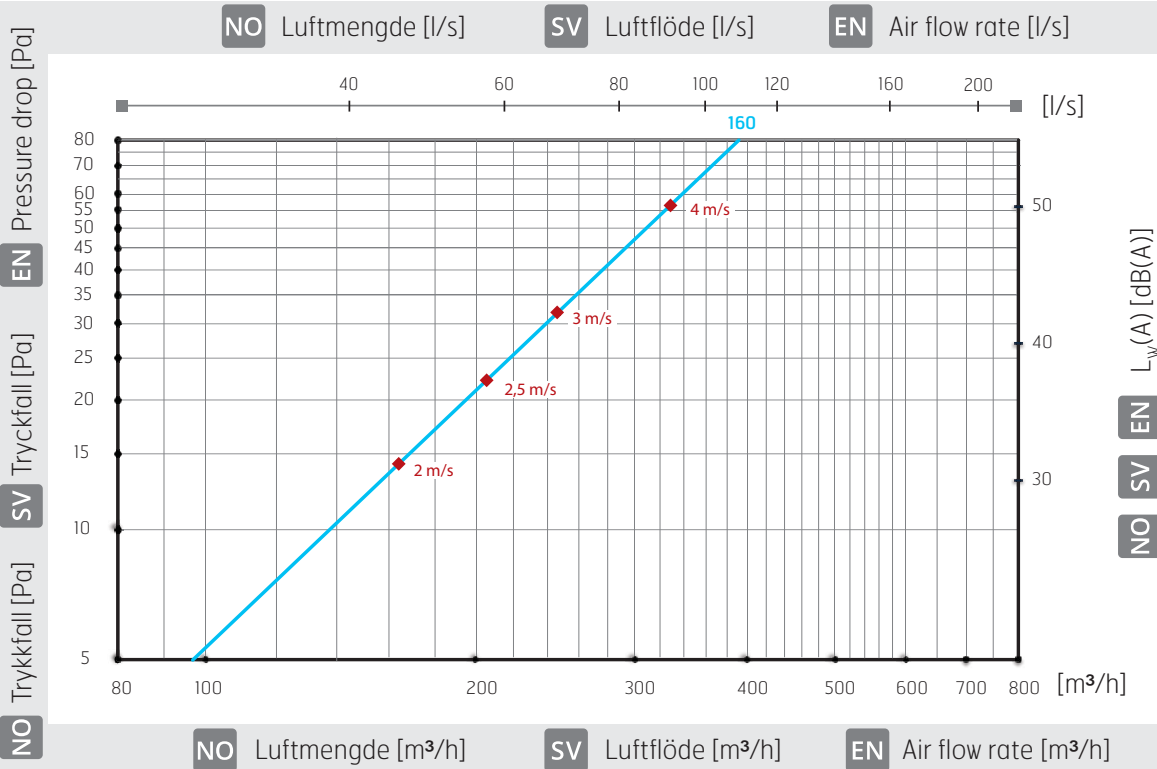
**EN 1.6. Capacity diagram/sound diagram combination ventilation cowl**

$L_w(A) [dB(A)] =$

Lydeffekt  
Ljudeffekt  
Sound power level



**Avkast  
Avluft  
Exhaust air**



Lydeffektnivå  
[Lw(dB) i oktavbånd  
(Hz)] = LwA (dB)+  
korreksjon ved  
5m/s.

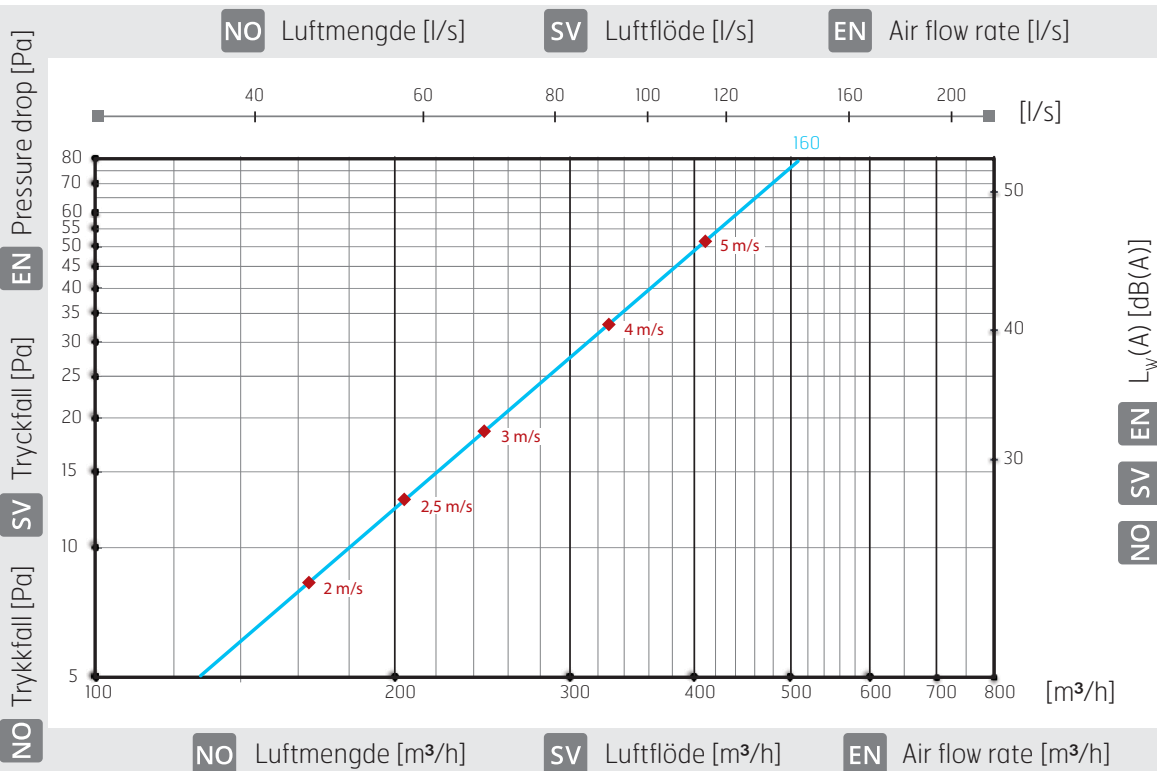
Ljudeffektnivå  
[Lw(dB) i oktavband  
(Hz)] = LwA (dB)+  
korreksjon vid 5m/s.

Sound power level  
[Lw(dB) in octave-  
band (Hz)] = LwA  
(dB)+ corection in  
5m/s.

Hz	dB(A)
63	-3,5
250	1,5
500	-1,5
1000	-5,5
2000	-10,5
4000	-15,5
8000	-24,5



**Uteluft  
Outdoor air**



Lydeffektnivå  
[Lw(dB) i oktavbånd  
(Hz)] = LwA (dB)+  
korreksjon ved 5m/s.

Ljudeffektnivå  
[Lw(dB) i oktavband  
(Hz)] = LwA (dB)+  
korreksjon vid 5m/s.

Sound power level  
[Lw(dB) in octave-  
band (Hz)] = LwA  
(dB)+ corection in  
5m/s.

Hz	dB(A)
63	4
250	2
500	-2
1000	-5
2000	-11
4000	-20
8000	-27



## NO 1.7. Materialer

**Takhatten** produseres i prelakkert platemateriell. Tilkobling gjøres via 1 spirorør med muffemål. Røret i takhatten er isolert i brannteknisk klasse EI 15. Nettingrist som standard

**Kombitakhatten** produseres i prelakkert platemateriell. Tilkobling gjøres via 2 spirorør med muffemål. Røret i takhatten er isolert i brannteknisk klasse EI 15. Nettingrist som standard.

**Takhatt universal** produseres i prelakkert platemateriell. Tilkobling gjøres via 1 spirorør med muffemål. Røret i takhatten er isolert i brannteknisk klasse EI 15. Nettingrist som standard.

Underdel består av prelakkert plåt og Wakaflex.

**Prelakkert plate:**

- God fargebestandighet
- Oppfyller korrosivitetsklasse C4
- Lav miljøbelastning under produksjon
- 100% gjennvinnbar

Material: varmforsinket stålplate ifølge SS-EN10142 med sinkvektsklasse Z350. Sinksjikt 275µm og bestrøket med 25µm tykksjikt polyester farge, teglrød eller svart.

Farge:

- **Svart**, 015, NCS S 9000-N, RAL 9005 Glans 30-46
- **Rød**, 742RWS, NCS S 4040-Y80R, RAL 8004 Glans 30-46

**Wakaflex**

Wakaflex kan benyttes på alle typer takstein og krever ikke bruk av primer, lim eller verktøy da den kan formes med hendene.

Wakaflex er selvvulkaniserende. Innenfor 5-30 minutter er det umulig å ta fra hverandre delene. Herdingstiden avhenger av temperaturen. Systemet er tett så snart de to materialene rører ved hverandre. Underlaget må være tørt ved montering. Materialet er veldig fleksibelt og det kan strekkes 60% i alle retninger.

Monteringstemperatur er mellom +5 till 40°C. Ved temperatur under +5 kreves det at man varmer underlaget.

## SV 1.7. Materialer

**Huven** tillverkas i prelackerad plåt. Anslutning görs via 1 ventilationskanal med muffmått. Røret är isolerat i brandteknisk klass EI 15 i huven. Trådnätsgaller som standard.

**Kombihuven** utföres i prelackerad plåt. Anslutning görs via 2 ventilationskanaler med muffmått. Rören är isolerade i brandteknisk klass EI 15 i huven. Trådnätsgaller som standard.

**Universalhuven** tillverkas i prelackerad plåt. Anslutning görs via 1 ventilationskanal med muffmått. Røret är isolerat i brandteknisk klass EI 15 i huven. Trådnätsgaller som standard.

Underdel består av prelackerad plåt och Wakaflex.

**Prelackerad plåt:**

- God färgbevarande
- Uppfyller korrosivitetsklass C4
- Låg miljöpåverkan under produktion
- 100% återvinningsbar

Material: varmförzinkad stålplåt enligt SS-EN10142 med zinkviktsklass Z350. Zinksjikt 275µm samt belagd med 25µm tjockskikt polyester färg i tegelröd eller svart.

Färg:

- **Svart**, 015, NCS S 9000-N, RAL 9005 Glans 30-46
- **Röd**, 742RWS, NCS S 4040-Y80R, RAL 8004 Glans 30-46

**Wakaflex**

Wakaflex kan användas på alla typer av takpannor och kräver ingen användning av primer, lim eller verktyg då den kan formas med händerna.

WakaFLEX är självvulkaniserande. Inom 5-30 minuter är det omöjligt att ta isär delarna. Härdningstiden beror på temperaturen. Systemet är tätt så snart de två materialen rör vid varandra. Underlaget ska vara tørt. Materialet är mycket flexibelt och kan sträckas 60 % i alla riktningar.

Monteringstemperatur är mellan +5 till 40°C. Under +5 krävs att man varmer underlaget.

**EN 1.7. Materials**

**The ventilation cowl** is produced in a precoated steelplate. The steel duct in the ventilation cowl is isolated in fireclass EI 15.

Wire grid as standard.

**Ventilation cowl combination** is produced in a precoated steelplate. Connection is done through 2 steel ducts with female coupling measurement. The steel duct in the ventilation cowl is isolated in fireclass EI 15. Wire grid as standard.

**Ventilation cowl universal** is produced in a precoated steelplate. The steel duct in the ventilation cowl is isolated in fireclass EI 15. Wire grid as standard.

Base part consists of precoated plate and Wakaflex.

**Precoated steelplate:**

- Good color retention
- Conforms corrosivity C4
- Low environmental impact during production
- 100% recyclable

Material: Hot-dipped galvanisation of steelplate according to SS-EN10142 with zincweightclass Z350. Zinlayer of 275µm coated with 25µm thicklayered polyester colour in red or black.

Colour:

- **Black**, 015, NCS S 9000-N, RAL 9005 Glans 30-46
- **Red**, 742RWS, NCS S 4040-Y80R, RAL 8004 Glans 30-46

**Wakaflex**

You may use wakaflex on different types of roof tiles. Requires no use of primer, adhesive, or other tools and can be formed with the hands.

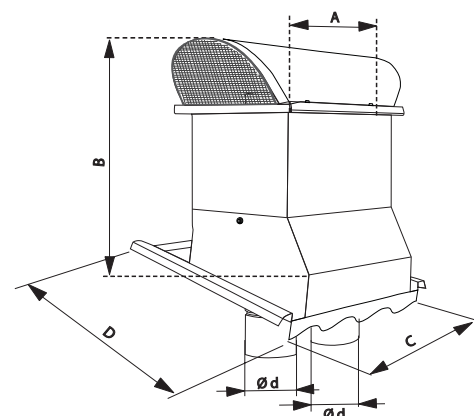
Wakaflex is selfvucanisating. Within 5-30 minutes, it is impossible to disassemble the parts. The curing time depends on the temperature. The system is sealed once the two materials touch each other. Base should be dry when mounting. The material is very flexible and can be stretched 60% in all directions.

Installation temperature is between +5 to +40°C. Below +5 it is required to heat the substrate.

**NO 1.8. Dimensjoner**

**SV 1.8. Dimensioner**

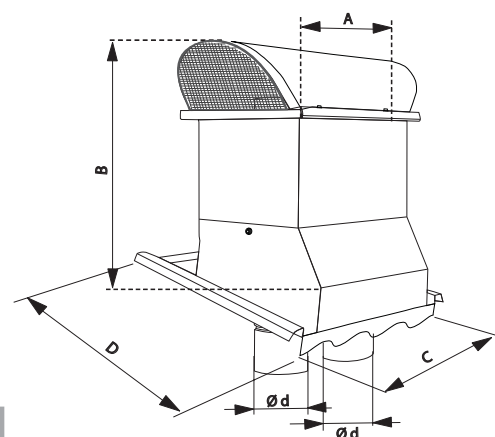
**EN 1.8. Dimensions**



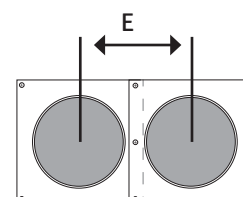
Takhatt og takhatt universal for avkast over tak  
 Huv och universalhuv till avluft över tak  
 Roof mounted ventilation cowl and universal ventilation cowl for exhaust air

Svart Black (Art.nr.)		Rød Rød Red (Art.nr.)		Størrelse Storlek Size Ø d	A mm	B mm	C+D
Standard	Universal	Standard	Universal				
112751	112759	112752	112760	160	230	ca 500	Ersätter 1 betongpanna
112753	116526	112754	-	200	360	ca 600	Ersätter 4 betongpannor
112755	-	112756	-	250	360	ca 600	Ersätter 4 betongpannor

Kombi takhatt med snøbeskyttelse på inntaksside  
 Kombihuv med snöskydd på intagssida  
 Ventilation cowl combination with protection cover on intake side



Svart Black (Art.nr.)	Rød Rød Red (Art.nr.)	Størrelse Storlek Size Ø d	A mm	B mm	C+D	E mm
112765	112766	160	655	820	Ersätter 2 betongpannor	265



**NO 2. Generelt****Generelt om takhatter**

Vanligvis er takhattens egenstøy mindre enn anleggets viftestøy og forårsaker ikke lydproblem.

Det er en sammenheng mellom høy utløpshastighet og høyt trykkfall som gir energitap. Prøv alltid å finne løsninger med så lav lufthastighet/trykkfall som mulig med hensyn til medrivning av fukt ved luftinntak. Dette gir også lavere lydnivå og bedre energiøkonomisk drift. Avkasten skal ha en høyere lufthastighet/trykkfall for å gi en bedre kastlengde på lufta som kommer ut av bygningen.

Prosjekter med rett takhatt for beregnet funksjon. Unngå å benytte takhatter som er beregnet for boliger til indusstri/prosessventilasjon.

Medrivning av aerosoler, frostrøyk, puddersnø eller is kan ikke utelukkes under ugunstige forhold. Ved avstengte vifter kan kondens bli ett problem man skal derfor unngå å stenge ett ventilasjonsystem helt. Spjeld med lukkefunksjon kan da være en løsning.

Takhatter er konstruert med faste værbeskyttere og vannseparasjon uten rørlige deler for å sikre at funksjonen varer over tid.

Viktig å ta hensyn til ved sikker prosjektering for avkast/uteluft:

- Ytre vindpåvirkning
- Lufthastighet -fritt areal i forhold til luftmengde
- Fritt fra objekter som kan forstyrre luftveien
- Temperaturpåvirkning av varme eller frost.
- Energitap/trykkfall
- Ytre lydkrav
- Beskyttelse mot smådyr
- Rengjørbarhet/tilgjengelighet/

Takhatt kombi:

Sammenbygd konstruksjon for uteluft og avkast.

Takhatt for avkast:

Normalt ønsker man å rette avkast oppover, bort fra bygningen, for å fjerne forurenset luft og minske risikoen for kortslutning mot uteluften, i tillegg ønsker man å minimere lydforplantningen fra eventuell viftelyd og egenstøy.

Takhatt for uteluft:

Lav hastighet over luftinntakets netto areal er avgjørende for en tilfredsstillende funksjon. Takhatter for uteluft er konstruert med rister og værbeskyttelse for å sikre funksjonen avhengig av plassering av uteluftsinnaket.

**NB! Ved valg av uteluftstakhatt er det viktig å planlegge plasseringen av takhatten på aktuell bygning og hvor utsatt plasseringen er med hensyn til vind, vindretning og risiko for drivsnø fra tak og veggkonstruksjoner.**

## SV 2. Generellt

### Generellt om huvar

Vanligen understiger huvens ljudnivå anläggningens fläktljud och orsakar inte ljudproblem.

Det finns ett samband mellan hög lufthastighet och högt tryckfall som ger energiförluster. Sträva alltid efter lösningar med så låg lufthastighet/tryckfall som möjligt med hänsyn till medryckning av fukt vid luftintag. Detta ger lägre ljudnivå samt energiekonomiskt bättre drift. Avluften ska ha ett högre tryckfall/hastighet för att ge bra kastlängd på luften som kommer ut från byggnaden.

Projektera med rätt takhuv för avsedd funktion och undvik att använda huvar avsedda för t.ex. bostadsventilation till industri/processventilation.

Medryckning av aerosoler, snörök och pudersnö eller isbildning kan inte uteslutas vid ogynnsamma förhållanden. Vid avstängda fläktar kan kondens bli ett problem därför bör man aldrig stänga av en ventilationsanläggning helt. Spjäll med stängningsfunktion kan isåfall vara en lösning.

Huvar är konstruerade med fasta väderskydd och vattenavskiljning utan rörliga delar för att säkerställa funktionen över tid.

Viktigt att ta hänsyn till vid säker projektering av luftintag/avluft:

- Yttre vindpåverkan
- Lufthastighet - fri area i förhållande till luftmängd
- Fritt från objekt som kan störa flödet.
- Temperaturpåverkan t.ex. värme eller påfrysning
- Energiförlust/tryckfall
- Yttre ljudkrav
- Skydd mot smådjur
- Rensbarhet/tillgänglighet

#### Kombihuv:

Sammanbyggd konstruktion för uteluft och avluft.

#### Avluftshuvar:

Normalt strävar man efter att rikta avluft uppåt för att avlägsna förorenad luft från byggnaden och minska kortslutningsrisk till uteluft samt att minimera ljudutbredning från från ev. fläktljud och egenljudnivå.

#### Utelufthuvar:

Låg hastighet över luftinntagets fria area (nettoarea) är avgörande för en tilfredsställande funktion. Huvar för uteluft är konstruerade med galler och väderskydd för att säkerställa funktionen beroende på placering av uteluftsintaget.

**OBS! Vid val av uteluftshuv är det viktigt att planera utifrån vilken placering huven har på aktuell byggnad och hur utsatt läget är med hänsyn till vindpåverkan, rådande vindriktning och risk för medryckning av drivsnö från tak- och väggkonstruktioner.**

## EN 2. General

### General information about ventilation cowls

Usually the ventilation cowls noise generation is less than the fan noise and does not cause sound problems.

There is a connection between high velocity and high pressure drop that gives energy loss. Always strive solutions with as low velocity/pressure drop as possible with respect to withdraw moisture for inlets. This gives lower soundlevels and a better economy in operation. Exhaust should be installed in such a way that you achieve higher air velocity/pressure drop to give a better throw out effect away from the building.

Design with the right ventilation cowl for the intended function and avoid using units for housing to industrial / process ventilation.

**Evacuation** of aerosols and powder snow or ice can not be excluded in adverse conditions. When fans are switched off, condensation can be a problem so the ventilation should never be shut off. But if that is the case the channels should be fitted with an air damper for closing.

Ventilation cowls is constructed with a permanent weather protection and water separation, without any moving parts to ensure functionality over time.

Important to take into account when safe design of ventilation cowls for exhaust/outdoor air:

- External wind influence
- Air velocity - free area/airflow
- No objects that can interfere with the air flow
- Temperature influence example heat or freezing
- Energy loss / pressure drop
- External noise requirements
- Protection against small animals
- Access for cleaning and maintenance purposes

#### Ventilation cowl combination:

A construction which is built together and contains both outdoor air and exhaust air.

#### Ventilation cowls for exhaust air:

Typically, the aim is to target exhaust up to remove contaminated air from the building and reduce the risk of short circuiting to fresh air and to minimize possible sound propagation from fan noise and own noise generation.

#### Ventilation cowl for outdoor air:

Low speed over the air inlets free area (net area) is crucial for a satisfying function. Units for outdoor air are designed with grids and weather protection to ensure the function depending on the placement of the fresh air inlet.

**NB! In the selection of a ventilation cowl, it is important to plan based on which location the unit has on the current building and how the units is exposed regarding to the influence of wind, prevailing wind direction and the risk of entrainment of drifting snow from the roof and wall constructions.**

**NO 3. Monteringsveiledning**






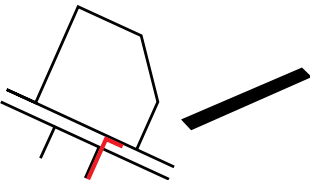

**SV 3. Monteringsanvisning**

**EN 3. Installation instructions**

**NO 3.1. Hva inngår?**

**SV 3.1. Vad ingår?**

**EN 3.1. What's included?**

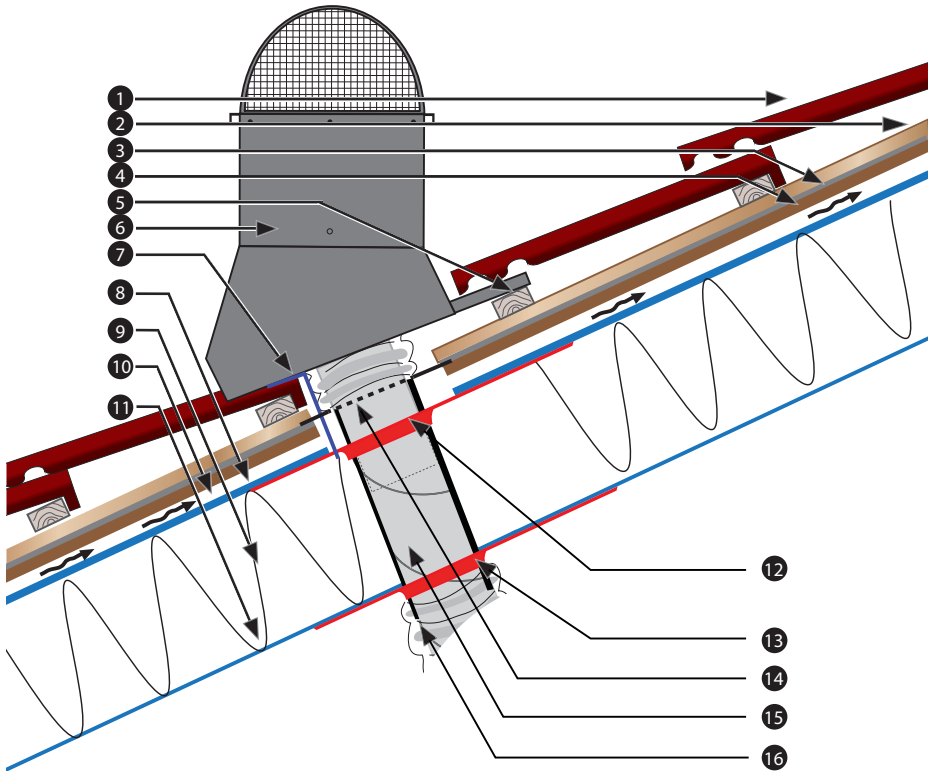
	<p>← Topp/Top</p> <p>← Overbeslag Överbeslag Top bracket</p>	<p>2stk</p> <p>3stk</p>	 	<p>4,8x19 Selvborrende plateskrue Självborrande plåtskruv (Staps) Self drilling screw</p> <p>4,8x35 Selvborrende plateskrue Självborrande plåtskruv (Staps) Self drilling screw</p>
	<p>← Underbeslag Base bracket</p>	<p>4stk (8stk)</p>		<p>Plateskrue Plåtskruv Plate fastener</p>
	<p>← Stormsikring Ferdig montert til overbeslag</p> <p>← Stormsäkring Monterad på överbeslag</p> <p>Storm protection Mounted in top bracket</p>	<p>1stk</p>		<p>4,8x19 Selvborrende plateskrue Självborrande plåtskruv (Staps) Self drilling screw</p>

**NO 3.2. Prinsippskisse - montering** **SV 3.2. Prinsippskiss - montering** **EN 3.2. Diagram - installation**

Skisse - isolert  
bordtak med papp

Skiss - isolerad  
råspont med papp

Sketch insulated roof  
with roofing felt



**NO**

Dette er kun eksempler. Det finnes mange ulike takkonstruksjoner og noen er også uten takpapp.

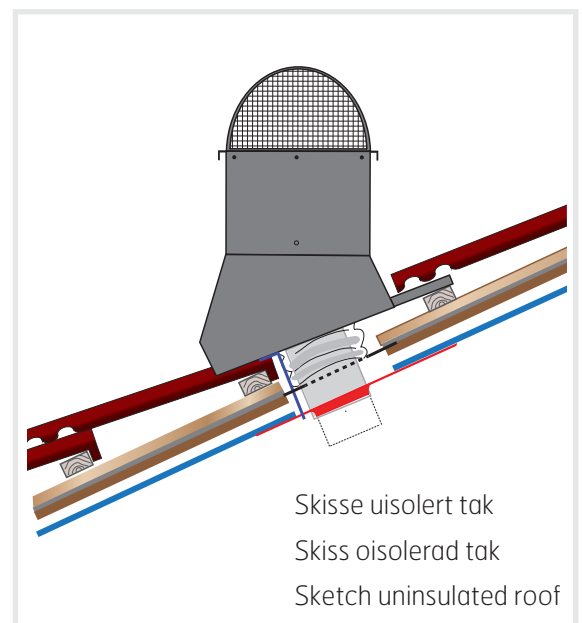
**SV**

Detta är bara exempel. Det finns många olika tak och vissa är också utan takpapp.

**EN**

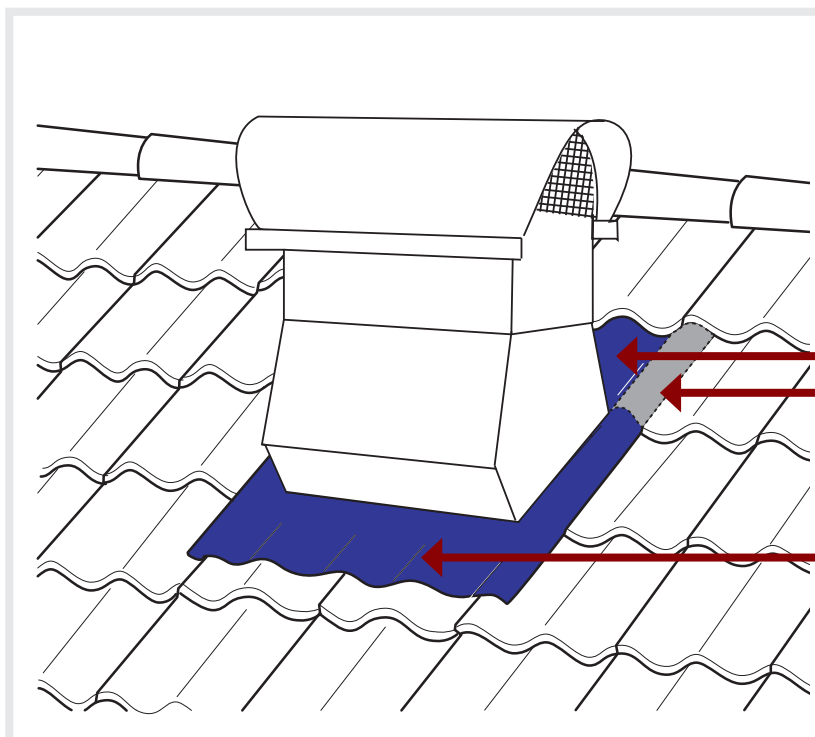
These are only examples. There are many different roof constructions and some are without roofing felt.

	NO	SV	EN
1	Taktekking	Betongpanner	Roofing
2	Sløyfer	Ströläkt	Counter-batten
3	Takpapp	Takpapp	Roofing felt
4	Undertak <i>Fiberplater/bordtak/ duk/sutak</i>	Undertak <i>Fiberplattor/råspont/ duk</i>	Roof sheathing <i>Fibre boards, roof boards, sealing fabric</i>
5	Lekter	Bärläkt	Battens
6	Takhatt/ Kombitakhatt	Huv/Kombihuv	Ventilation cowl, combination ventilation cowl.
7	Stormsikring	Stormsäkring	Storm security
8	Vindsperre	Vindspärr	Wind barrier
9	Isolasjon	Isolering	Insulation
10	Luftespalte	Luftspalt	Air cavity
11	Dampsperre	Ångspärr	Vapor barrier
12	Tettemansjett	Tätningmansjett	Sealing cuff
13	Tettemansjett	Tätningmansjett	Sealing cuff
14	Underbeslag	Underbeslag	Base bracket
15	Cellegummiisolert kanal	Cellgummiisolerad kanal	Cellular rubber insulated duct
16	Isolasjonsstrømpe	Isoleringshylsa	Insulation hose



Skisse uisolert tak  
Skiss oisolerad tak  
Sketch uninsulated roof





Detalj med wakaflex på takhatt universal

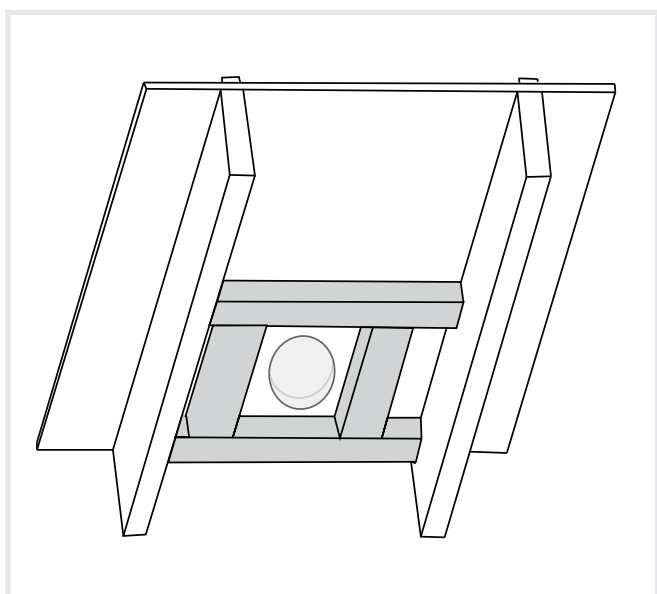
Detalj med wakaflex på universalhuv

Detail with wakaflex on combination ventilation cowl

Bakre plate på takhatt  
Bakre plåt på huv  
Rear plate ventilation cowl

Wakaflex under takstein  
Wakaflex under takpannor  
Wakaflex underneath the roof tiles.

Wakaflex över takstein  
Wakaflex över takpannor  
Wakaflex over the roof tiles.



Kubbing (avstiving) ved platetak

Kortlingar ved platetak

Blocking in roofs with solid deckings.

**NO**

Ved montering av takhatt på fiberplater eller duk/sutak skal det kubbes (avstives) rundt hullet på undersiden av platen/duken. Avstiverne må gå helt ut til takstolene og festes i disse. Dette gjøres for å sikre at takplaten skal forbli plan.

**SV**

Vid montering av takhuv på fiber plattor eller duk skall det monteras kortlingar runt hålet på undersidan av plattan / duken. Fackverk måste gå hela vägen till takstolen och säkras däri. Detta görs för att säkerställa att taket förblir plant.

**EN**

When mounting a ventilation cowl on fiber boards or sealing fabric, shall blocking be mounted around the hole on the underside of the roof sheathing. Blocking must go all the way to the rafters and secured therein. This is done to ensure that the panels remains in plane.

**NO 3.3. Før montering:**
**NO**

Takhatten plasseres nærmest mulig over aggregatet og fortrinnsvis 1m fra takets møne.

Takhatten må sikres mot takras ved å montere snøfanger eller annen sikring.

Unngå nærliggende objekter som kan forstyrre luftstrømningene. Det bør helst være flere meter fritt foran luftinntak/avkast.

**SV 3.3. Innan montering**
**SV**

Huven placeras så nära som möjligt ovanför aggregatet, helst 1 m från taknock.

Huven måste säkras mot takre genom att montera snöstoppare eller annan säkring.

Undvik närliggande objekt som kan störa luftflödet. Det bör vara fritt flera meter framför luftintag/avluf.

**EN 3.3. Before installation**
**EN**

The ventilation cowl is placed as close as possible to the ventilation unit, preferably 1 m from roof ridge.

Ventilation cowl must be secured against snow by mounting a snow stopper or other hedging.

Avoid nearby objects that may interfere with airflow. There should be several feet in front of the inlet/outlet.

**NO**
**Takhatt universal:**

Viktig informasjon før du begynner å montere:

- Underlaget må alltid være rent og tørt. Er det mose på taket må denne tas vekk før montering.
- Monteringstemperatur er mellom +5 till 40 °C. Under +5 krever at man varmer underlaget.
- Riv ikke bort beskyttelsespapiret før takhatten er ferdig montert, da herdingstiden er 5-30 min avhengig av temperaturen.
- Wakaflexmaterialet krever ingen bruk av primer, lim eller lignende.

**SV**
**Universal huv:**

Viktig information innan du börjar montera:

- Underlaget måste alltid vara rent och torrt. Finns det mossa på taket måste denna tas bort innan montering.
- Monteringstemperatur är mellan +5 till 40 °C. Under +5 krävs att man värmer underlaget.
- Riv inte bort skyddspappret innan huven är färdig att montera då härdningstiden är 5-30 min beroende på temperatur.
- Wakaflexmaterialet kräver ingen användning av primer, lim eller liknande.

**EN**
**Ventilation cowl universal:**

Important information before you start installation:

- The surface must always be clean and dry. Is there moss on the roof it must be removed before installation.
- Installation temperature is between +5 to +40 ° C. Under +5 requires applying heat to the surface.
- Do not tear off the protective paper before the unit is completely installed, the curing time is 5-30 minutes depending on temperature.
- Wakaflexmaterialet requires no use of primer, glue or the like.

**NO 3.4. Montering**

Bildene på de neste sidene er fra montering på et uisolert tak.

**SV 3.4. Montering**

Bilderna på följande sidor är från montering på ett oisolerat tak.

**EN 3.4. Mounting**

The pictures on the following pages are from mounting on an uninsulated roof.

**1**

**NO**

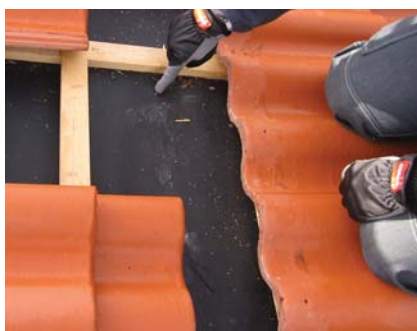
Mål opp ut hvor takhatten kommer til å plasseres. Kontroller at man ikke havner over en takstol eller et annet upassende sted.

**SV**

Märk ut var huven kommer att placeras. Kontrollera att man inte hamnar ovanför en takstol, eller på annan olämplig plats.

**EN**

Measure out where the ventilation cowl will be placed. Make sure that you do not end up on a truss or on another inappropriate place.

**2**

**NO**

Berørte taksteiner tas vekk der takhatten skal monteres.

Ved montering av kombitakhatt må eventuelt sløyfe tas vekk.

**SV**

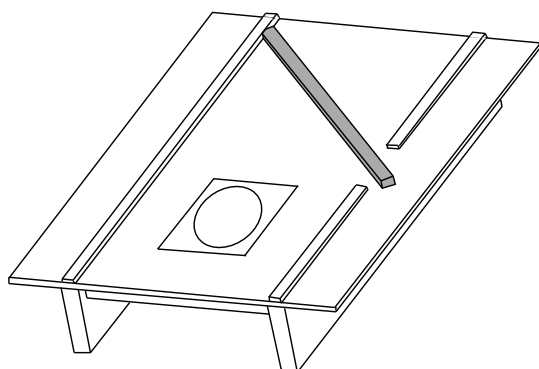
Berört antal pannor plockas bort där huven skall monteras.

Vid montage av kombihuv måste ev. ströläkt tas bort.

**EN**

Remove affected roof tiles where the ventilation cowl shall be fitted.

When a combination ventilation cowl is assembled, you might have to remove bottom batten.

**3**

**NO**

Det anbefales å montere en lekt som vannavviser over underbeslaget.

Påfør tetningsmasse under lekten og sørg for at denne leder vannet forbi neste lekt.

**SV**

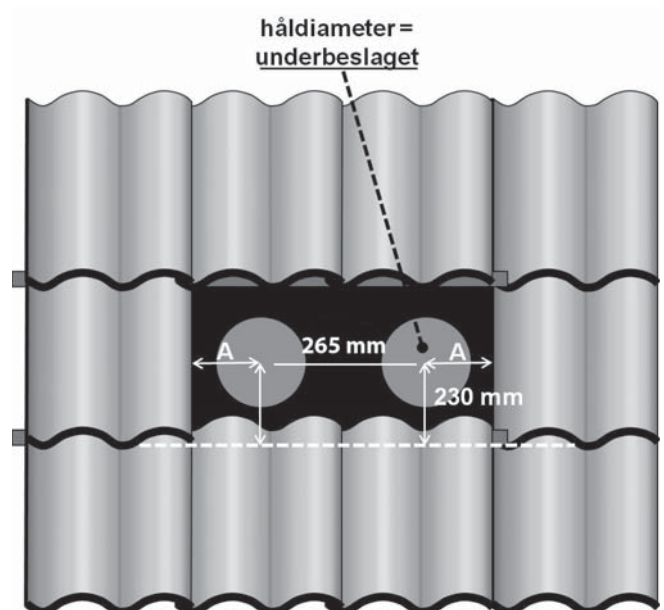
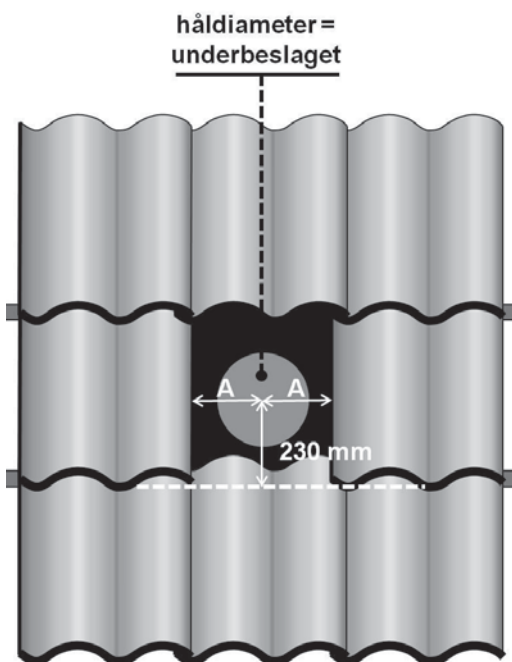
Det rekommenderas att installera en ströläkt som vattenavvisare över underbeslaget.

Applicera tätningsmedel under läkten och säkerställa att detta leder vattnet förbi nästa läkt.

**EN**

It is recommended to install a batten as water repellent over the base bracket.

Apply sealant under the batten and ensure this directs the water past the next batten.



**NO**

Hullets sentrum skal være 230mm fra taksteinens fremkant. Sideveis skal hullet plasseres i midten. Mål A skal være like. Ved montering av kombitakhatt er det 265mm mellom hullene.

Ved diameter på 200 og 250 mm skal 4 takstein fjernes og det er 400 mm til hullets sentrum.

**SV**

I höjdd skall hålets centrum vara 230 mm från pannornas framkant. I sidled skall hålet placeras i mitten, mått A skall vara lika. Vid montage av en kombihuv är det 265 mm mellan hålen.

Vid diameter på 200 och 250 mm ska 4 pannor tas bort. Det är 400 mm till hålets centrum.

**EN**

The center of the hole is placed 230mm from the roof tiles front edge. Sideways, the hole should be placed in the middle. Dimension A should be equal. It is 265mm between the holes when mounting a combination ventilation cowl.

At diameter of 200 and 250 mm, remove 4 roof tiles. It is 400 mm to hole center.

5



NO

Hulltaking skjer vinkelrett på taket

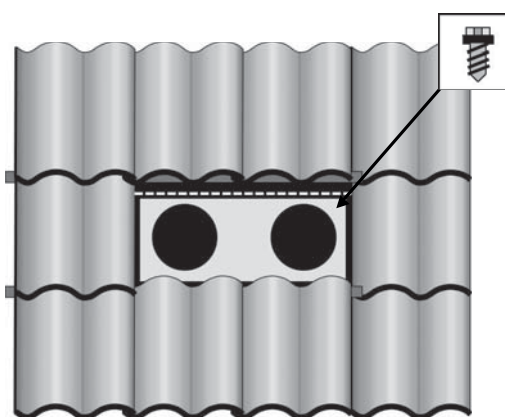
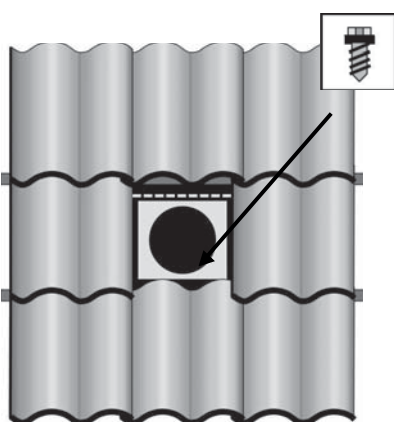
SV

Håltagningen sker vinkelrätt mot taket.

EN

Holes are made perpendicular to the ceiling

6



NO

Skjær et snitt i takpappen og skyv inn 20mm av underbeslagets øvre kant, mot mønet. Unngå skader i pappen.

SV

Skär ett snitt i underlagspappen, och skjut in 20mm av underbeslagets övre kant, mot taknock. Undgå skador i pappen.

EN

Make an incision in the roof felt, then slide 20mm of the base bracket upper side underneath, against ridge. Make sure there are no damages in the roofing felt.

7



NO

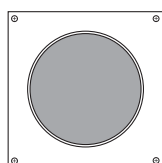
Skrud deretter underbeslaget mot underlaget.

SV

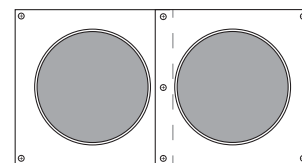
Skruda sedan fast underbeslaget mot underlaget.

EN

Fasten the base bracket to the roof.



Plassering av skruer, takhatt/ universal takhatt  
Placering av skruer, huv/ universalhuv  
Placement of fasteners, ventilation cowl / universal ventilation cowl



Plassering av skruer, takhatt kombi  
Placering av skruer, kombihuv  
Placement of fasteners, ventilation cowl combination

8



**NO**

Tett deretter godt mot underlaget med tettemasse som er tilpasset pappen.

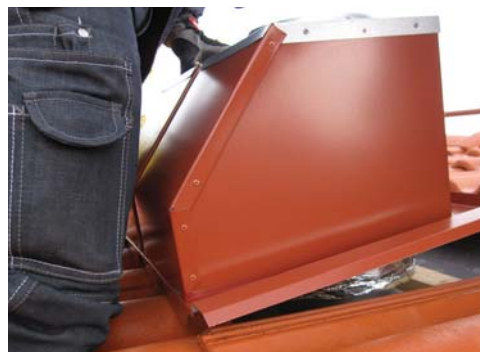
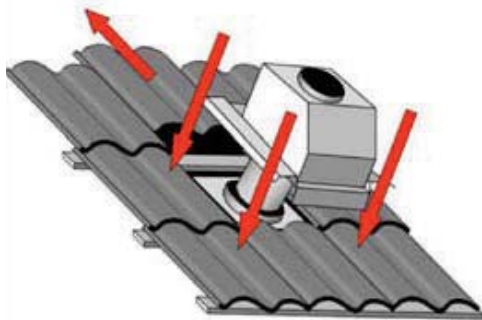
**SV**

Täta sedan omsorgsfullt mot underlaget med tätmassa, som är anpassad pappen.

**EN**

Seal carefully against the surface with sealant which is appropriate together with the roof felt.

9



**NO**

Taksteinen som ligger over skyves opp mot mønet for å gjøre monteringen lettere. Monter takhattens overbeslag i samme vinkel som taket. Dette gjøres ved at den isolerte kanalen stikkes ned gjennom underbeslaget.

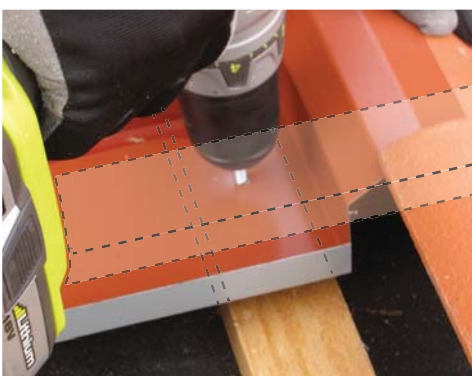
**SV**

Ovanliggande pannor skjuts upp motnock för att underlätta monteringen av överbeslaget. Montera överbeslaget på hoven i samma lutning som taket. Detta görs genom att den isolerade kanalen sticks ned genom underbeslaget.

**EN**

Roof tiles are pushed up against the ridge to make installation easier. Install the top bracket of the ventilation cowl in the same angle as the roof. This is done by the isolated duct which is inserted down through the bracket.

10



**NO**

Skruderetter fast overbeslaget mot underlaget i lekta. Platesiden skal være tilpasset til taksteinen. Skruene som følger med har borrhiss og en gummiringsringstetting slik at det skal være lett å skru og få tett.

**SV**

Skruva sedan fast överbeslaget mot underlaget i bär-läkta. Plåtsidan skall vara anpassad för de pannor de avser. Skruvarna som bifogas har borrhiss och gummiringstättning så det går lätt att skruva och få tätt.

**EN**

Then screw the top bracket to the surface in the top batten. The unit is customized for the roof tiles. The fasteners are self drilling and has a rubber washer to make sure it is easy to fasten and seal.

**NO**

Punkt 11, 12 og 13 gjelder kun takhatt universal, gå til punkt 14 for videre fremdrift i for takhatt kombi og takhatt

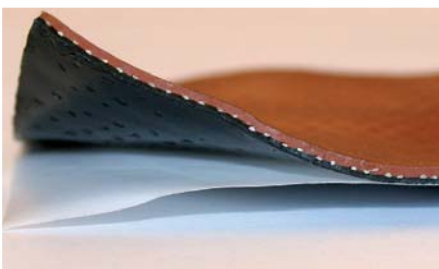
**SV**

Pnkt 11, 12 och 13 gäller endast universalhuv, gå till steg 14 för ytterligare framsteg för huv och kombihuv.

**EN**

Sections 11, 12 and 13 apply only to universal ventilation cowls, go to step 14 for further progress for the ventilation cowl and combined ventilation cowl.

11



**NO**

Riv vekk beskyttelsespapiret rundt kantene. Wakaflex er selv-vulkaniserende og settes sammen uten lim. Herdingstiden avhenger av temperaturen og er mellom 5-30 minutter. Deretter er det umulig å ta vekk takhatten.

**SV**

Riv bort skyddspappret runt kanterna. Wakaflex är själv-vulkaniserande och sätts ihop utan lim. Tänk på att härdningstiden beror på temperaturen och är mellan 5-30 minuter. Därefter är det omöjligt att ta loss huvan.

**EN**

Tear off the protective liner around the edges. Wakaflex is self-amalgamating, and assembles without adhesive. Remember that curing time depends on the temperature and is between 5-30 minutes. Then it is impossible to remove the cowl.

12



NO

Fest wakaflexmaterialet mot den øvre taksteinsraden. Form deretter materialet etter taksteinene med hendene. Vær nøye med at all luft er fjernet. Systemet er tett så snart de to materialene treffer hverandre. Materialet er veldig fleksibelt og kan strekkes 60% i alle retninger.



SV

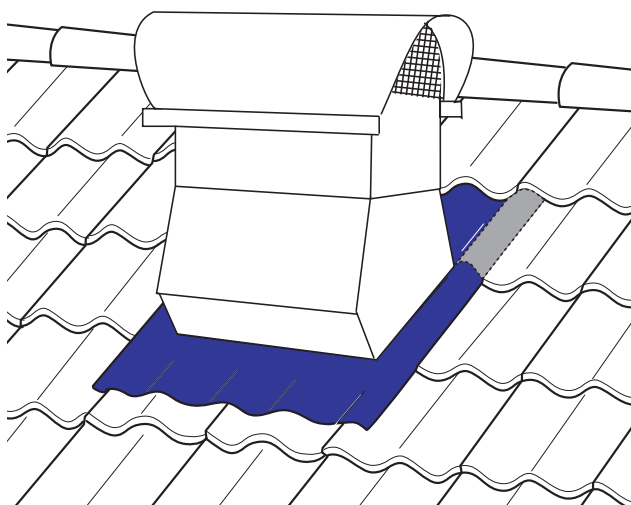
Fäst wakaflexmaterialet mot övre pannraden. Forma därefter materialet efter pannorna med händerna. Var noga med att all luft ska bort. Systemet är tätt så snart de två materialen rör vid varandra. Materialet är mycket flexibelt och kan sträckas 60% i alla riktningar.



EN

Fix the wakaflex onto the upper roof tile row. Shape the material with your hands to the tiles. Make sure that all air is removed. The system is sealed as soon as the two materials touch each other. The material is very flexible and might stretch 60% in all directions.

13



NO

Wakaflexmaterialet ferdig montert

SV

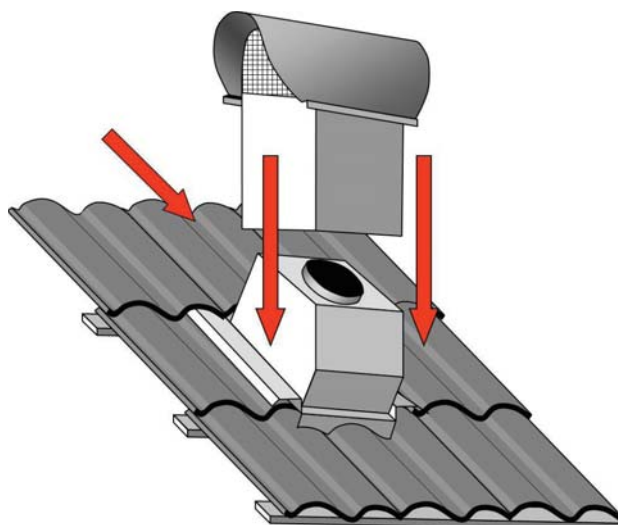
Wakaflexmaterialet ferdig monterad

EN

Roof with wakaflex



14



NO

Monter toppen i vater.

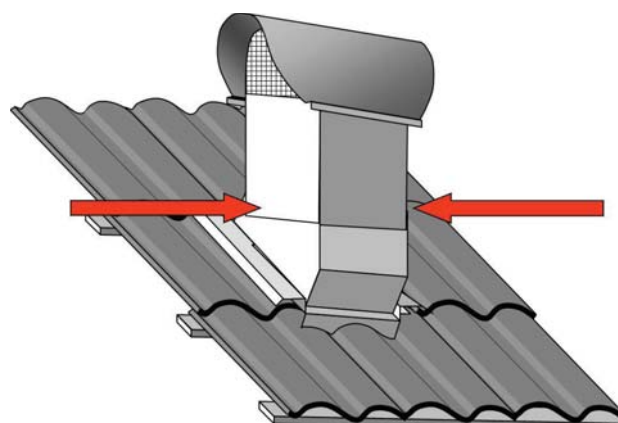
SV

Montera toppen i lod.

EN

Fit the top in level.

15



NO

Skrufast toppen i overbeslaget med de medfølgende skruene.

SV

Skrufast toppen i överbeslaget med de medskickade skruvarna.

EN

Fasten the top in the top bracket with the supplied screws.

16



**NO**

Etter monteringen skyves de øvre taksteinene tilbake

**SV**

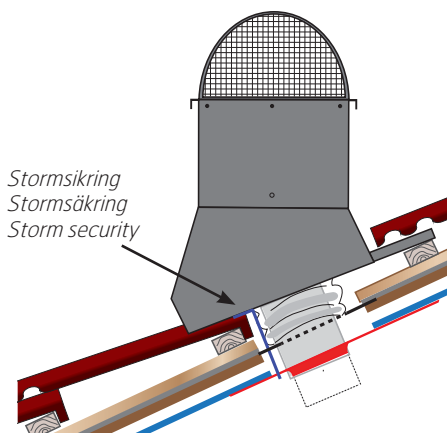
Efter monteringen skjuts ovanliggande panna/pannor tillbaka.

**EN**

When the mounting is done the roof tiles are pushed back in place.



17



**NO**

Stormsikringen er allerede montert fast i takhatten, men må dras ned gjennom underbeslaget og festes til undersiden av undertaket.

Ved andre takkonstruksjoner enn takbord må man sørge for et godt festepunkt i f.eks. avstivere.

Vær nøye med å ikke punktere takpapp ved innfesting, så tettefunksjonen opprettholdes.

**SV**

Stormsäkring er fast monterad i huvan, men måste dras ner genom underbeslaget och fästes på undersidan av råsponten.

Vid andra takkonstruksjoner än med råspont, säkra att det finns ett gott fästpunkt i till exempel kortlingar.

Var noga med att inte punktera takpapp vid infästning, så tätfunktion upprätthålls.

**EN**

The storm security is installed in the ventilation cowl, but needs to be pushed through the top bracket and fastened underneath the roof sheathing.

In other roof structures than with roof boards you must ensure a good attachment point to f.ex. blocking.

Be careful not to puncture the roofing felt while fixating, so that sealing function is maintained.

**NO Tetting**

- Tetting mot vindsperre kan gjøres ved å bruke egnet tettemateriale på underkrave og vindsperre.
- Alternativt kan det tettes med mansjett mot vindsperre fra innsiden. (se prinsippkisser). Mansjett tres over gjennomføringene og festes mot underlaget med tettetepe. Er taket isolert, og med dampsperre innvendig, så gjøres tilsvarende tetting fra innsiden mot dampsperre med tilsvarende mansjett.
- Det anbefales å benytte korte teleskopkanaler gjennom taket for en enklere montering.
- Bruk isolasjonsringer for å feste isolasjonsstrømpe mot mansjett.

**SV Tätning**

- Tätning mot vindspärr kan ske genom användning av lämpliga tätningmaterial på kragen och mantlar.
- Alternativt, kan den tätas av manschetten inifrån (se prinsippkissor). Manschetten träs över genomföringar och fästs mot underlaget med tätningstejp. Är taket isolerat, och med ångspärr på insidan, så görs motsvarande tätning från insidan mot ångspärr med liknande manschett.
- Det rekommenderas att använda de korta teleskopiska kanalerna genom taket för en enklare installation.
- Använd isoleringsringar för att fästa isoleringshylsan mot manschetten.

**EN Sealing**

- Sealing against wind barrier can be done by using appropriate sealing material on the collar and sheathing.
- Alternatively a cuff is placed around the duct and is fastened against the surface with sealing tape. If the wall is isolated, and has a vapor barrier inside, the same sealing is done from the inside against the vapor barrier with similar cuff.
- It is recommended to use short telescopic ducts through the roof for an easier installation.
- Use insulation rings for attaching the insulation hose against the cuff.

**NO 4. Vedlikehold**

**SV 4. Underhåll**

**EN 4. Maintenance**

**NO** Luftinntak må holdes fritt for evt. løv og annet.

Hvis takhatten benyttes for uteluft, kan det ved vinterstid i frostrøykperioder være nødvendig å skrape vekk is og rimdannelser. For å unngå dette problemet kan vi anbefale en løsning med montert varmekabel.

Dette er tilbehør som Flexit ikke leverer. Ta kontakt med lokal elektriker.

Det anbefales å kontrollere takhatten et par ganger per år.

**SV** Normal skötsel innefattar rengöring från löv etc. på utsatta ställen.

Om huven används för uteluft, kan det ved vintertid i perioder av snörök vara behov för att skrapa bort is och rimfrost som kan bygga på. För att unngå detta problem kan vi rekommendera en lösning med monterad varmekabel.

Detta er ett tillbehör som inte Flexit saluför, ta kontakt med lokal elfirma.

Normal skötsel innefattar ett par kontroller per år

**EN** There should regularly be carried out cleaning of the product to avoid that leaves and dirt occlude the air inlet and outlet.

If the ventilation cowl is used for outdoor air it might be needed to brush off frost, in times of snow smoke/fog. To avoid these problems we can recommend a solution with installation of heating cables.

This is an accessory which isn't a part of Flexits assortment. Contact your local electrician.

Check a couple of times a year, or more often if needed.









Flexit AS, Televeien 15, N-1870 Ørje [www.flexit.no](http://www.flexit.no)