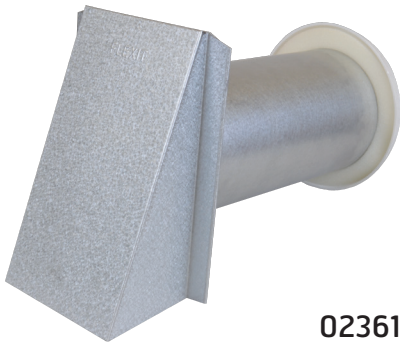
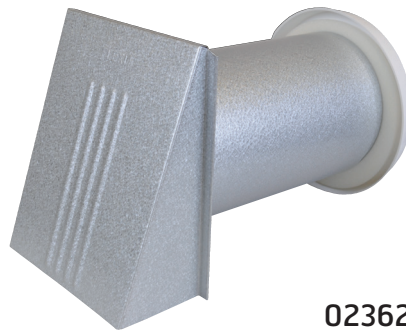


## Friskluftsventil VH • Friskluftsventil VH • Fresh air valve VH


**02361**

**02362**

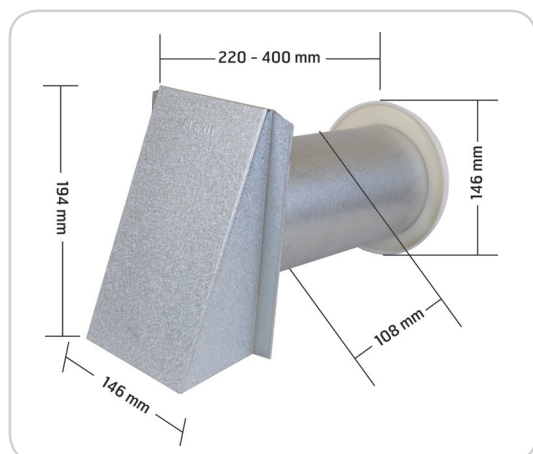
Komplett veggventil med utvendig kappe i stål.  
 Komplett väggventil med utvändig kåpa i stål.  
 Complete wall valve with external cover in steel.

- NO** Komplett veggventil for tilførsel av frisk luft i boligen. Teleskopisk kanal for gjennomføring 20–38 cm i galvanisert stål. På innsiden sitter en regulerbar tilluftsdel i plast.
- SE** Komplett väggventil för tillförsel av friskluft i bostaden. Teleskopisk kanal för genomföring 20–38 cm av galvaniserat stål. På insidan sitter en reglerbar tilluftsdel av plast.
- EN** Complete wall valve for supply of fresh air into the home. Telescopic duct for 20–38 cm bushing in galvanised steel. There is an adjustable plastic supply air part on the inside.

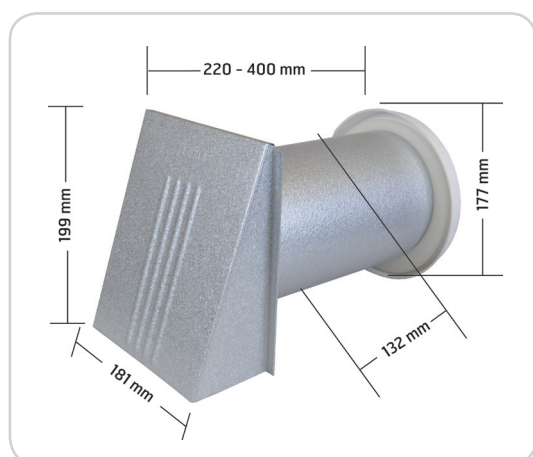
| Art.nr./Art.no. | NOBB     | GTIN          | Utsparringsmål/Utsparningsmått/Recess dimensions | Dim.  | Dia.    |
|-----------------|----------|---------------|--|-------|---------|
| 02361           | 21543210 | 7023670023615 | Ø115 mm  | 4"x6" | Ø100 mm |
| 02362           | 21543194 | 7023670023523 | Ø140 mm  | 6"x6" | Ø125 mm |

| Materiale/Material                       |   |
|--|---|
| Ventil/Valve:                            | ABS   |
| Rist/Galler/Grating:                     | Aluzink-belagt stål/Aluminium-zinc coated steel |
| Farge/Färg/Color                         |   |
| Innv. ventil/Inv. ventil/Internal valve: | Hvit/Vit/White                                  |
| Lengde/Längd/Length:                     | 220-400 mm                                      |

## Målskisse/Måttkiss/Dimensioned drawing



02361



02362