



AVK SUPA LOCK™ SERVICEVENTIL, PN16

103/00-034

Til an boring med Supa Lock™ spissende/Supa Lock™ muffe, spindel i duplex rustfritt stål, DN32

AVK Supa Lock™ er et patentert gjennefritt koplingsprogram bestående av anboringsklammer, ventiler og rørdeler med en rask to-steps montering uten gjenger og bruk av verktøy. Supa Lock™ er en korrosjonsbeskyttet og hurtiglåsende stikkfitting som er sikret med en låsering som hindrer uønsket demontering under drift. Supa Lock™ serviceventil har en Supa Lock™ spissende og en Supa Lock™ muffe med fullt gjennomløp, og består av AVKs velkjente design med tre uavhengige pakningssystemer i spindelgjennomføringen og fullvulkanisert sluseport.

Produktbeskrivelse:

Supa Lock™ serviceventil med spissende/Supa Lock™ muffe. Spindel i duplex rustfritt stål. Til vann og nøytrale væsker maks +70 °C.

Standard:

- Designet iht. EN 1074 del 1 & 2, Designet iht. EN 1171

Tester/godkjennelser:

- Hydraulisk test iht. EN 1074-1 og 2 / EN 12266
- Stengt ventil: 1,1 x PN. Åpen ventil: 1,5 x PN. Test av betjeningsmoment.
- Materialer godkjent til drikkevann
- Godkjent i henhold til KIWA sertifikat nr.1350 (Svensk typegodkjenning)

Funksjoner:

- Fullvulkaisert sluseport i CW626N messing med EPDM-gummi med en spesial gummiprofil for å sikre lavt betjeningsmoment. Både messing og gummi er sertifisert for bruk i kontakt med drikkevann.
- Spindel i duplex rustfritt stål med valsede gjenger sikrer høy styrke.
- Spindelgjennomføringen består av en NBR avstrykerring, en polyamide plastforing med fire NBR O-ringer og en EPDM gummimansjett.
- EPDM O-ring mellom hus og topp ligger i ett spor.
- Nedsenkede og forseglede rustfrie bolter går igjennom tilpassede boltehull i pakningen.
- Varpåført epoxy iht. DIN 3476-1 og EN 14901, GSK-godkjent.
- Enkel to-steps montering ved å stikke Supa Lock™ spissende inn i Supa Lock™ muffe og dytte låseringen på plass.
- Låseringen er enkel å montere/demontere og fungerer som en ekstra sikkerhet for Supa Lock™-systemet og hindrer uønsket demontering under drift.
- Ventilene er designet med en rotasjonsstopp for å hindre rotasjon av ventilen under selve boreprosessen.
- Supa Lock™-koplingen blir forseglet med to kraftige O-ringer av drikkevannsgodkjent EPDM-gummi.
- Fullt gjennomløp Ø32mm for standard borddimensjon.

Tilbehør:

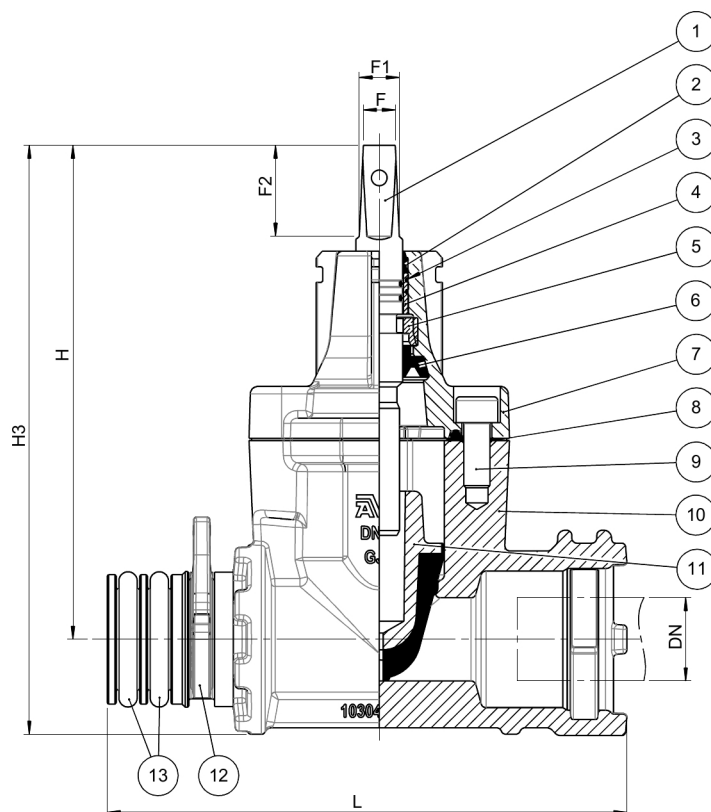
Ratt, nøkkeltopper, spindelforlenger, gatedeksel, Supa Lock™ an boringklammer, rørdeler



1913 TG 1350

Expect... **AVK**

Som følge av en kontinuerlig produktutvikling, forbeholder AVK seg retten til å endre design, materialer og spesifikasjoner uten varsel.


Komponentliste:

1. Spindel	Duplex 1.4362 / AISI S32304 (2304)	8. Toppakning	EPDM-gummi
2. Avstrykerring	NBR-gummi	9. Toppbolt	Rustfritt stål A2 med forsegling
3. O-ring	NBR-gummi	10. Hus	Duktilt støpejern GJS-500-7 (GGG-50)
4. Foring	Polyamid	11. Sluse	Avsinkningsfri messing CW626N med EPDM
5. Kamring	Avsinkningsfri messing CW602N	12. Låsering	POM
6. Leppepakning	EPDM-gummi	13. O-ring	EPDM-gummi
7. Ventiltopp	Duktilt støpejern GJS-500-7 (GGG-50)		

Komponentene kan erstattes med tilsvarende eller høyere klasse materialer.

Generell informasjon:

AVK ref.nr.	NRF-nr.	DN	L	H3	H	F	F1	F2	Teoretisk vekt / kg
		mm	mm	mm	mm	mm	mm	mm	
103-032-00-00046434	3381341	32	199	227	190	12	15	35	3,2