

Geberit AS

**CleanLine Slukrenne Avløp 50mm**

**1. PRODUKTBESKRIVELSE**

For innebygging i gulv (husholdninger/rehabilitering)

Premontert forseglingsduk til smøremembran

For gulvtykkelser/oppbygging 9 - 20cm

Avløpskapasitet: 0,8 l/s

Slukmateriale: PE-HD. Beskyttelseboks: EPS

Produsert iht. EN 1253-3

**Geberit varenummer:** 154.150.00.1 NRF

**Dimensjon:** Lengde = 35,8 cm / bredde = 13 cm Avløp = 50mm

**Farge:**

**Overflatebehandling:**

**Øvrige opplysninger:** Lukkehøyde vannlås 5cm



**2. ANVISNINGER FOR DRIFT OG VEDLIKEHOLD**

**Rengjøring og rengjøringsmetoder for overflateprodukter**

CleanLine slukrenne, børstet metall overflate rengjøres med klut, ikke korrosive rengjøringsmidler.

**Ettersyn/kontroll**

Ikke aktuelt

**Vedlikeholdsinstruks og -intervall**

Enkel tilgang til hårsil, vannlås renses med kjemikalier (f.eks. Mudin eller tilsvarende)

Geberit garanterer reservedeler i 25 år etter at produksjon av produktet evt. stanser.

Geberit AS

**CleanLine Slukrenne Avløp 50mm**

**3. DRIFTSTEKNISKE OPPLYSNINGER**

**Antatt teknisk levetid uten utskiftninger**

> 25 år

**Garanti og vilkår**

5 år

**Fuktbestandighet**

**Renholdsvennlighet**

«God»

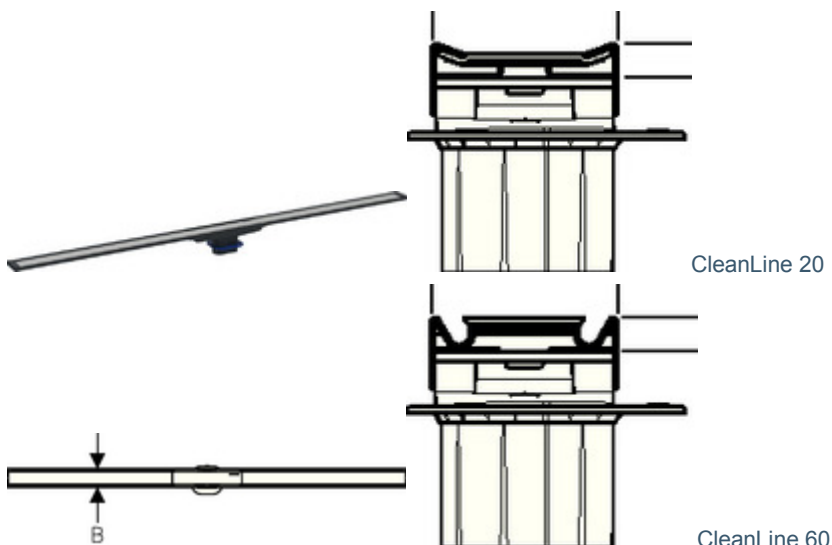
**Øvrige opplysninger**

**Innhold i forpakning:**

- Vannlås, H 50 mm.
- Beskyttelsesboks
- Skyllerør med påsveiset forseglingsduk for smøremembran
- Festemateriell

**Generelt:**

Fleire slukrenner (design) tilgjengelig. Lengde 90 & 130 cm. Tilpasses / kappes med baufil



**4. TEKNISK SERVICE**

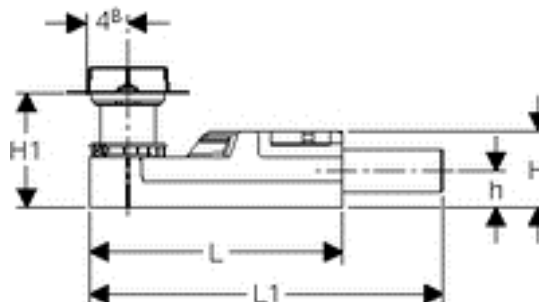
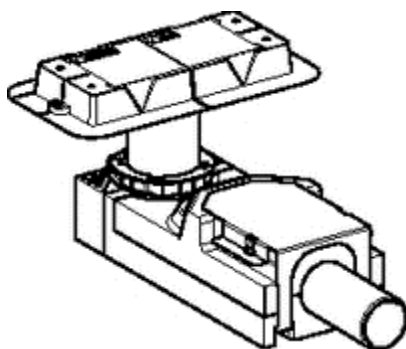
<b>Produsent/importør</b>	Geberit AS
<b>Postadresse</b>	Luhrtoppen 2
<b>Postnr. og poststed</b>	1470 Lørenskog
<b>Telefon</b>	67978200
<b>E-post</b>	<a href="mailto:order.no@geberit.com">order.no@geberit.com</a>

Geberit AS

**CleanLine Slukrenne Avløp 50mm**

Internett

[www.geberit.no](http://www.geberit.no)



**Bestelltable / Order Table**

Art. no.	DN	d, ø[mm]	B[cm]	H[cm]	H1[cm]	h[cm]	L[cm]	L1[cm]
154.150.00.1	50	50	13	9	9-20	4.2	30	35.8

