

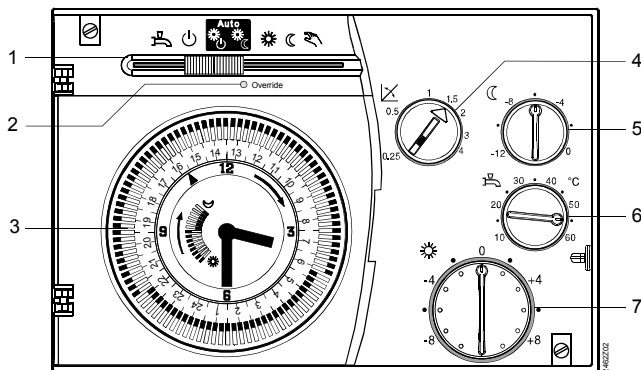
### RVP200 / RVP200.1 - Villaregulator Teknisk veiledning

Oktober 2001

- RVP200    ➡    Uten ur.                                      NRF Nr: 854 01 42
- RVP200.1    ➡    Med analogt døgn-ur.                                      NRF Nr: 854 01 41
- RVP200 kan påmonteres digitalt uke-ur, type AUD3. AUD3 bestilles separat. NRF Nr: 854 01 57

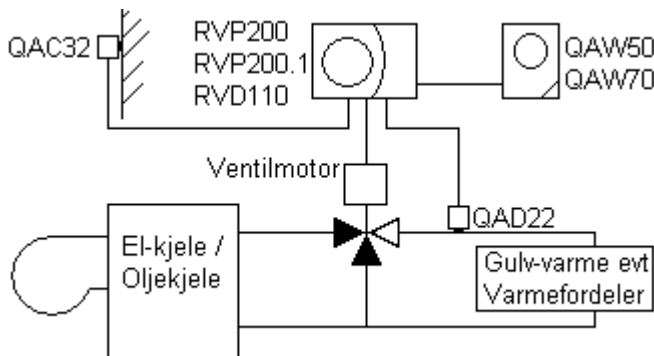
**OBS:** Et prisgunstig alternativ til RVP200 med digitalt uke-ur er: Digital Regulator RVD110.  
Også ved regulering av gulv-varme anbefales RVD110 som har maks- og min-begrensing.  
RVP200 har maks-begrensing.

#### Betjening:



1. Velger for driftsprogram.
2. Lysdiode som indikerer når regulatoren overstyres av fjernbetjeningspanel. ( Blinker ved feil )
3. Analogt koplingsur. (RVP200.1)
4. Ratt for innstilling av fyringskurve.
5. Ratt for innstilling av nattsenkning.
6. Ratt for innstilling av tappevannstemperatur. (Gjelder RVP210)
7. Ratt for innstilling av dagtemperatur. Referansetemperatur: 20°C. Kan endres +/- 8°C.

#### RVP200 Virkemåte:

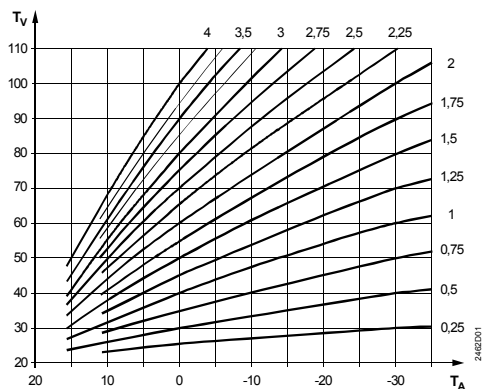


**RVP200** føler vanntemperaturen med **QAD22** og regulerer denne i forhold til utetemperaturen som føles med **QAC32**.

Når utetemperaturen synker skal vanntemperaturen stige for at temperaturen inne skal være som ønsket. Vanntemperaturen styres i forhold til innstilt fyringskurve.

Det er mulig å koble til romenhet **QAW50** (analog) eller **QAW70** (digital). Disse har innebygget romtemperaturføler.

#### Innstilling av fyringskurven:



#### Eksempel:

Utetemperatur: -15°C. Fyringskurve innstilt til 1,5.

I skjæringspunktet mellom utetemperaturen  $T_A = -15^\circ\text{C}$  og fyringskurve 1,5 kan vi lese av vanntemperatur  $T_v$  som regulatoren leverer. ( 66°C )

#### Erfaringsverdier:

Radiatoranlegg:            Innstilling 1,5  
Gulv-varmeanlegg:        Innstilling 0,5