

116027NO-06
2021-08

Roomie Dual



ART. NR.:
115999

NO **Bruker- og monteringsveiledning**
Romventilator

NO Innhold

1.	Formål.....	6
2.	Innholdet i leveransen.....	6
3.	Tekniske data.....	6
4.	Produktbeskrivelse.....	8
5.	Montering og oppsett.....	10
6.	Tilkobling til strømnnett og styring.....	14
7.	Teknisk vedlikehold.....	22
8.	Feilsøking.....	24
9.	Bestemmelser vedrørende oppbevaring og transport.....	24
10.	Samsvarserklæring C.E.....	25



SIKKERHETSKRAV

- Les brukerveiledningen nøye før enheten monteres og tas i bruk.
- Alle brukerveiledningens krav og alle bestemmelser i gjeldende lokale og nasjonale byggeforskrifter, elektriske og tekniske standarder må overholdes ved montering og drift av enheten.
- Koble enheten fra strømforsyningen før tilkobling, servicearbeider, vedlikehold og reparasjon.
- Advarslene i denne brukerveiledningen må følges nøye, da de inneholder viktig informasjon om personsikkerhet.
- Manglende overholdelse av regler og sikkerhetsforskrifter i denne brukerveiledningen kan medføre personskade eller skade på enheten.
- Les veiledningen nøye og ta vare på den gjennom hele enhetens levetid.
- Hvis enheten overdras til andre, må brukerveiledningen også overlates til den nye operatøren.
- Kontroller enheten for synlig skade på innerdel, kassett, viftehjul og kappe før du starter monteringen. Kassetten må være fri for fremmedlegemer som kan skade viftehjulet.
- Unngå at kassetten trykkes sammen ved montering av enheten! Deformering kan føre til fastkiling av motor og sterk støy.
- Feil bruk av enheten og uautoriserte endringer er ikke tillatt.
- Ikke utsett enheten for sol, regn osv.
- Transportert luft må ikke inneholde støv eller andre faste urenheter, klebrige stoffer eller fibermaterialer.
- Bruk ikke enheten i farlige eller eksplosive omgivelser med sprit, bensin, insektmidler osv.
- For å sikre effektiv luftgjennomstrømning må ikke inntak- eller avtrekksiden blokkeres.
- Ikke sitt på enheten og ikke plasser gjenstander på den.
- Opplysningene i denne brukerveiledningen var korrekte ved utarbeidelsen av dokumentet.
- Selskapet forbeholder seg retten til når som helst å endre de tekniske egenskapene, designet eller konfigurasjonen til produktene sine for å inkorporere de siste tekniske utviklingene.
- Ved fast tilkobling må det finnes mulighet for frakobling i henhold til lokale regler.
- Forholdsregler må tas for å unngå tilbakestrømming av gasser inn i rommet fra åpen røykgass eller andre forbrenningsanordninger.

ADVARSEL! Som ved bruk av andre elektriske husholdningsapparater, må følgende grunnleggende regler overholdes ved bruk av viften:

- Ta ikke på enheten med våte eller fuktige hender.
- Hvis strømledningen er skadet, må den erstattes av produsenten, servicepersonell eller tilsvarende kvalifisert person for å unngå sikkerhetsrisiko.

Denne brukerveiledningen er et dokument beregnet for teknisk personell, drifts- og vedlikeholdspersonell. Veiledningen inneholder informasjon om formål, tekniske opplysninger, driftsprinsipper, design og montering av Roomie Dual-enheten og alle modifiseringer av disse. Vedlikeholdspersonell og teknisk personell må ha teoretisk og praktisk opplæring i ventilasjonssystemer og bør kunne arbeide i henhold til sikkerhetsregler for arbeidsplassen og lokale byggeforskrifter og -standarder.



OBS! Når en tekst har dette symbolet, betyr det at manglende overholdelse av anvisningene kan medføre personskade eller alvorlig skade på utstyret.



NB! Når en tekst har dette symbolet, kan manglende overholdelse av anvisningene medføre skade på utstyret eller svekket ytelse.



For dette produktet gjelder reklamasjonsrett i henhold til gjeldende salgsbetingelser – forutsatt at produktet er riktig brukt og vedlikeholdt. Filter er forbruksmateriell.

Symbolet på produktet viser at det ikke må behandles som husholdningsavfall. Det skal derimot leveres til et mottak for resirkulering av elektrisk og elektronisk utstyr.

Ved å sørge for korrekt avhending av apparatet bidrar du til å forebygge negative konsekvenser for miljø og helse som følge av feil håndtering. Kontakt kommunen, renovasjonsselskapet eller forhandleren for nærmere informasjon om resirkulering av produktet.

Reklamasjon som gjelder feilaktig eller mangelfull montering, rettes til det ansvarlige monteringsfirmaet. Reklamasjonsretten kan bortfalle ved feilaktig bruk eller grov forsømmelse av vedlikeholdet av anlegget.

Dette apparatet er ikke beregnet for bruk av personer (herunder barn) med nedsatt sanseevne eller fysisk eller psykisk funksjonsevne, eller personer med manglende erfaring eller kunnskap, med mindre de har fått instruksjoner om sikker bruk av apparatet eller overvåkes av en person som er ansvarlig for deres sikkerhet. Barn bør overvåkes for å sikre at de ikke leker med apparatet.

Produktet skal ikke brukes av barn. Barn skal ikke leke med apparatet. Barn skal ikke utføre rengjøring eller vedlikehold uten tilsyn.

Våre produkter er i kontinuerlig utvikling, og vi forbeholder oss derfor retten til endringer.

Vi tar også forbehold om eventuelle trykkfeil som måtte oppstå.

1. Formål

Romventilatoren er beregnet for å sikre kontinuerlig mekanisk utskifting av luft i enkeltrom i eneboliger og næringslokaler.

Romventilatoren er beregnet på innendørs bruk.

Romventilatoren er utstyrt med en keramisk varmegjenvinner som leverer frisk og filtrert luft som er varmet opp ved hjelp av varme gjenvunnet fra avtrekksluft.

Romventilatoren er beregnet for montering gjennom vegg.



Enheten må monteres på et sted der barn ikke kan komme til uten tilsyn fra voksne.

Enheten er klassifisert for kontinuerlig drift.

Transportert luft må ikke inneholde brennbare eller eksplosive blandinger, kjemikaliedamp, klebrige stoffer, fiberholdige materialer, grove støv-, sot- og oljepartikler eller miljøer der det kan dannes farlige stoffer (giftige stoffer, støv eller sykdomsfremkallende bakterier).

3. Tekniske data

Temperaturen i rommet der innerdelen til enheten er installert må være i området +1 °C til +40 °C med relativ fuktighet på opptil 65% (ingen kondensdannelse). Hvis betingelsene for bruk av enheten er utenfor de angitte grensene skal den skrus av. Sørg da for frisk lufttilførsel gjennom vinduer e.l. Temperaturen på den transporterte luften skal være i området fra -15 °C til +40 °C.

Enheten er klassifisert som et elektrisk apparat i klasse II.

Roomie Dual			
Hastighet	I	II	III
Luftmengde varmegjenvinningsmodus (m ³ /h)	10	20	30
Luftmengde ventilasjonsmodus (m ³ /h)	10	20	30
Luftmengde avtrekksmodus (m ³ /h)	20	40	60
Lydtrykk Lp(A) 3m dB	20	32	39
Lydeffekt Lw(A) dB	37	49	56
Effektforbruk (W)	2,9	4,6	6,8
Strøm (A)	0,031	0,048	0,096
Viftehastighet (o/min)	1030	1760	2690
Lyddemping D _{n,e,w} (C;Ctr)	35 (-1;-4)		
Spenning (V/50-60Hz)	100-240V		
Filterklasse	G3		
Tetthetsklasse	IP 24		
Driftstemperatur*	-15°C to +40°C		
Veggtykkelse	280-500 mm		



Slå av enheten hvis lufttemperaturen ligger utenfor temperaturområdet som er angitt under tekniske data.

2. Innholdet i leveransen

Navn	Antall
Innendørsenhet	1 stk.
Kanal	1 stk.
Luftstrømseparator	3 stk.
Ferdig montert kassett	1 stk.
Utvendig kappe	1 stk.
Fjernkontroll	1 stk.
Pappmal	1 stk.
Festesett	2 pakker
Bruerveiledning	1 stk.
Emballasje	1 stk.

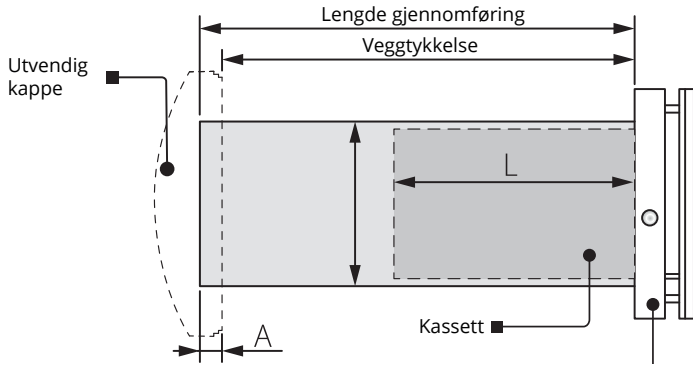
Produktene er under kontinuerlig utvikling, og enkelte modeller kan derfor avvike fra dem som er beskrevet i denne veiledningen.

* Variasjoner i temperatur og luftfuktighet kan føre til igjenfrysing ved høyere temperatur enn angitt.

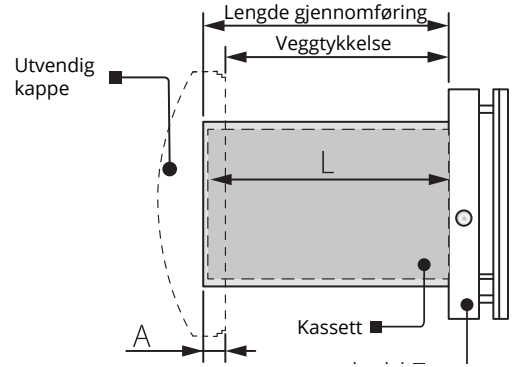
Ved eventuell igjenfrysing, ta ut kassett med varmegjenvinner og vifte. La den tine i romtemperatur. Vent med å starte romventilatoren hvis temperatur- og fuktforhold er uendret. Alternativt velges ventilasjonsmodus som reduserer innvendig luftfuktighet og risiko for igjenfrysing. Luften trekkes da kontinuerlig i en retning.

For Roomie Dual så vil aktivering av innebygd fuktsensor gjøre at enheten gir avtrekk fra begge vifter på maks hastighet inntil fuktnivået er redusert til under settpunkt.

Veggykkelse over minimum



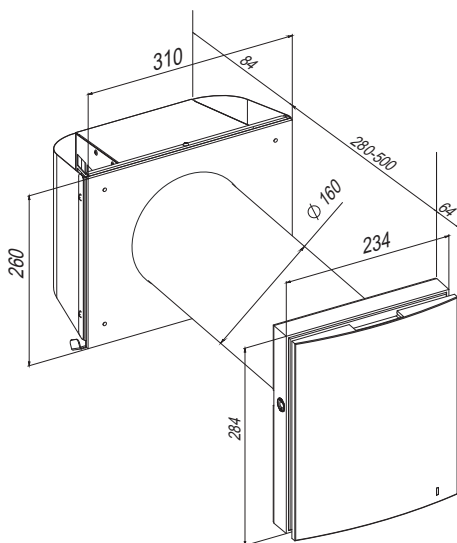
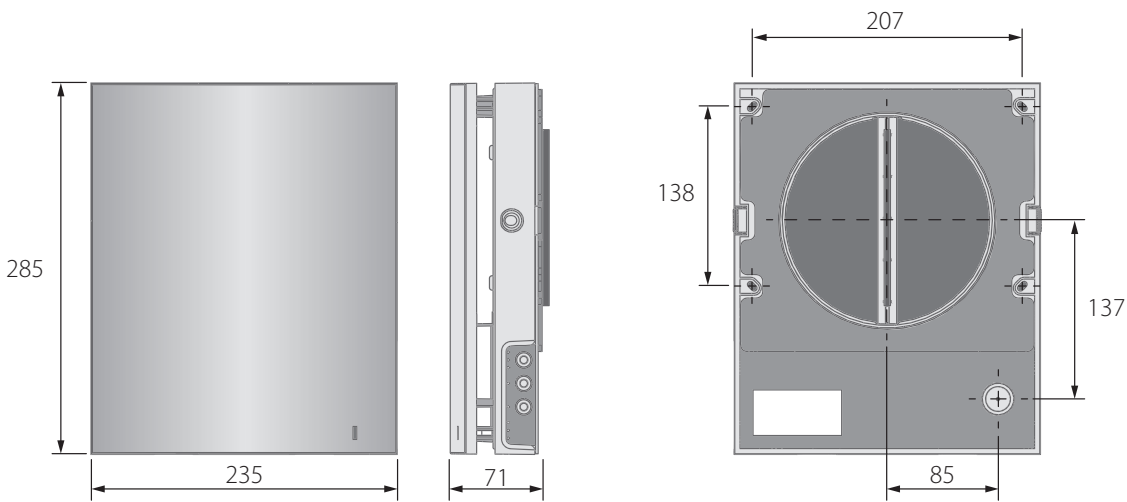
Veggykkelse minimum



Ait duct length	
Roomie Dual	280-500

Kanal kan kappes ned til minimum 280 mm

Målskisse



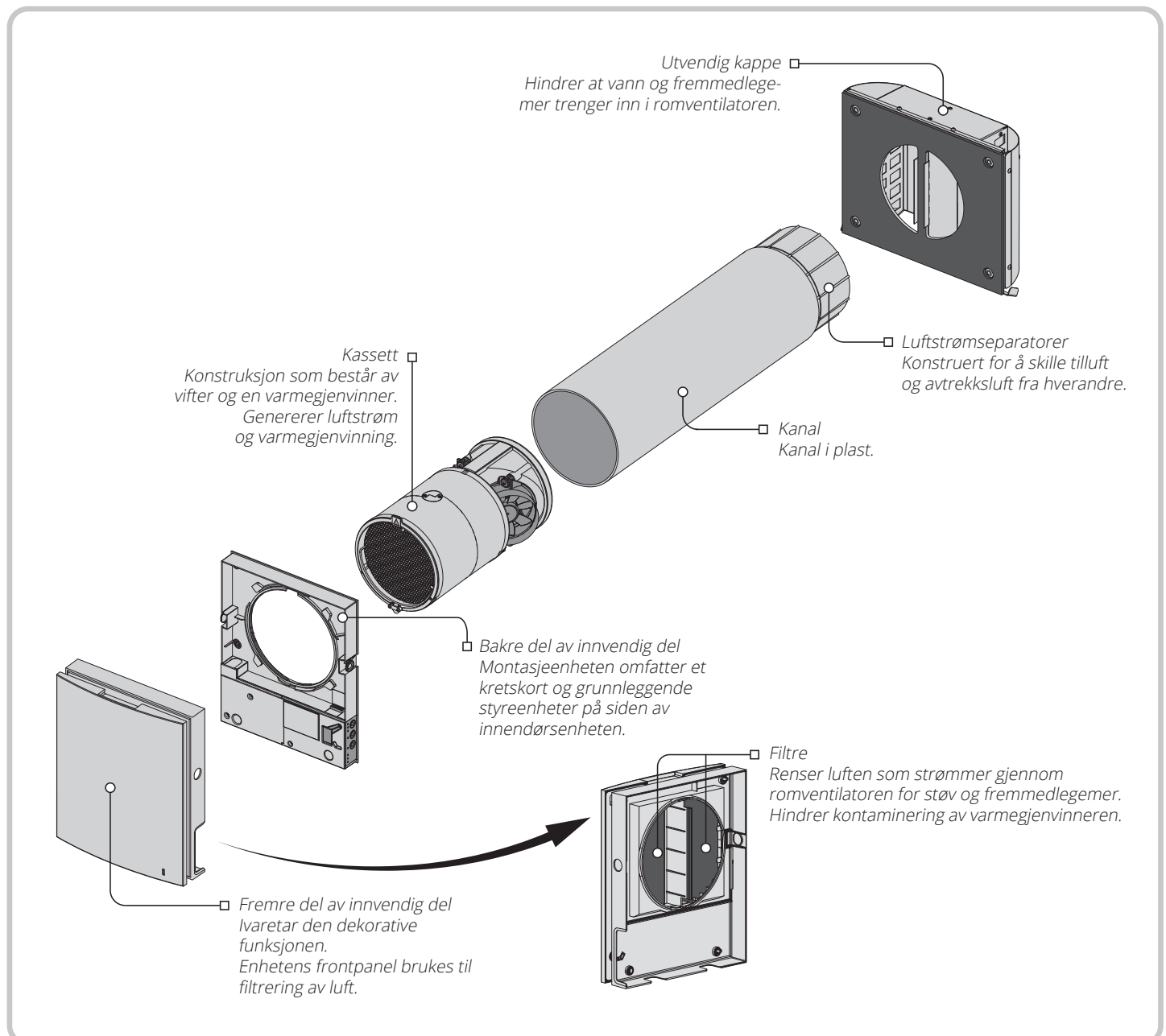
4. Produktbeskrivelse

Roomie Dual

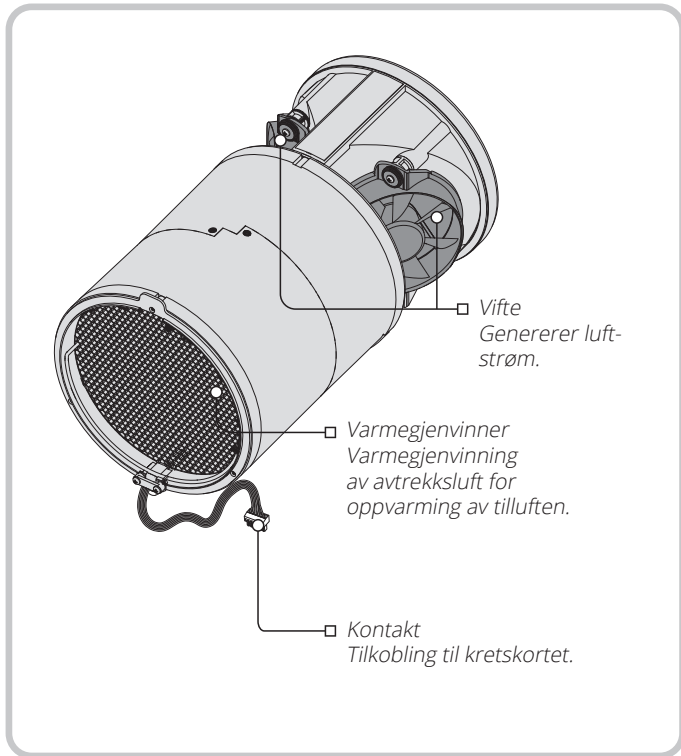
Romventilatoren består av en innvendig del med et frontpanel og filtre, en kassett, en kanal med luftstrømseparatorer og en utvendig kappe, Filtrene sørger for grovfiltrering av luften og hindrer at støv og fremmedlegemer trenger inn i kassetten. Kassetten er en grunnleggende funksjonsdel i romventilatoren. Den består av to vifter og en varmegjenvinner.

Den utvendige kappen brukes til å hindre at vann og andre objekter trenger direkte inn i romventilatoren.

Enhetens design



Kassetten design



Kassetten er en massiv blokk og kan ikke demonteres. Kontakten fra kassetten kobles til kretskortet i den bakre delen av innendørsenheten.

Driftsinnstillinger

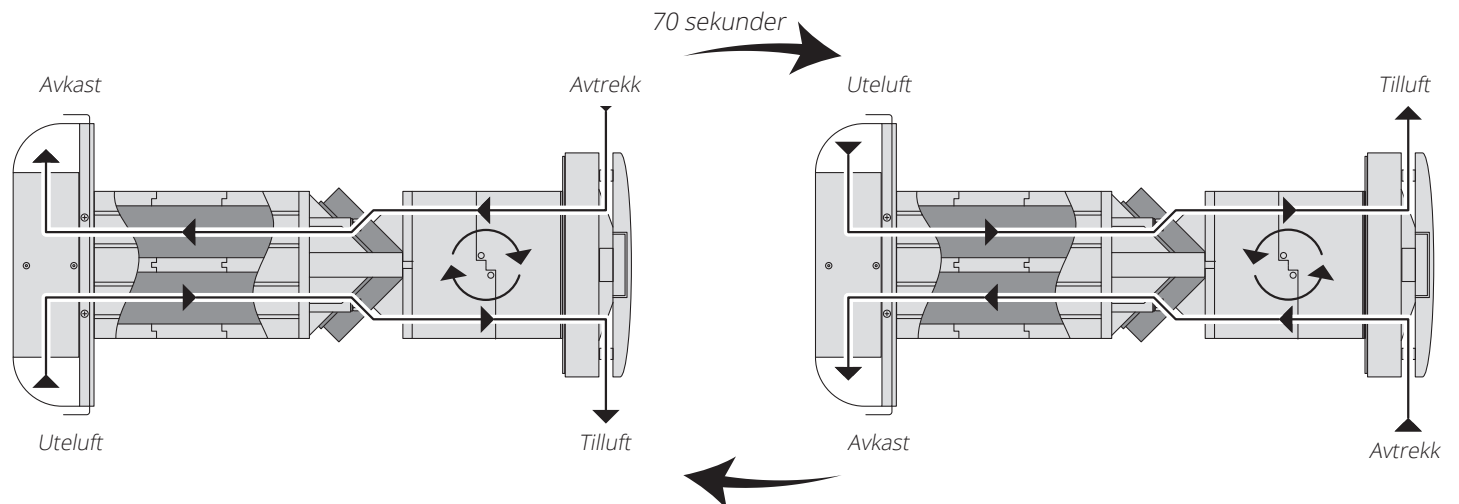
Romventilatoren har tre driftsinnstillinger:

Varmegjenvinning. En av romventilatorens vifter sørger for avtrekk, mens den andre sørger for tilluft. Viftene endrer rotasjonsretning hvert 70. sekund.

Ventilasjon. Én vifte sørger for avtrekk, mens den andre viften sørger for tilluft med valgt hastighet. Viftene endrer ikke rotasjonsretning.

Avtrekk. Begge viftene sørger for avtrekk med valgt hastighet.

Ved en eventuell sensoraktivering følger romventilatoren én av de to funksjonsalgoritmene som angis under konfigureringen av romventilatoren ved hjelp av DIP-switch bryterne. Du finner flere opplysninger på side 17.



5. Montering og oppsett

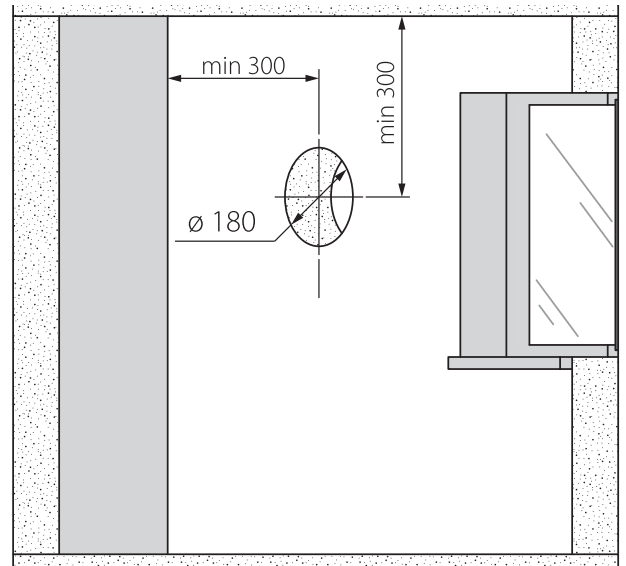


Les brukerveiledningen før enheten monteres.

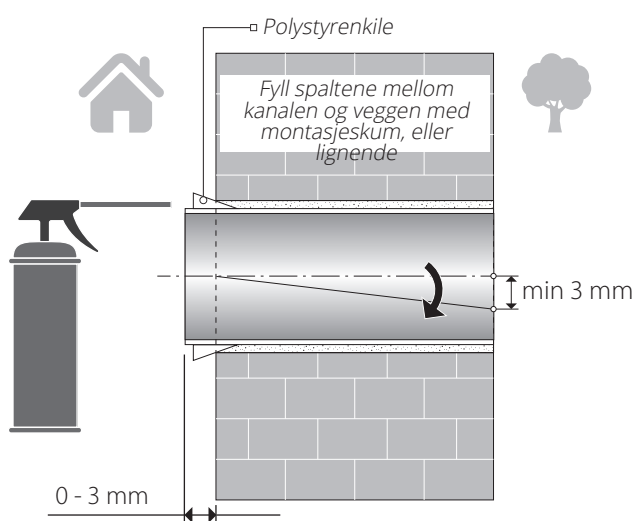


Ikke blokker kanalen til den monterte enheten med materialer som samler støv, for eksempel gardiner, forheng og så videre, da det hindrer luftsirkulasjon i rommet.

1. Lag et rundt hull i ytterveggen. Anbefalt hulltakingsdimensjon er $\varnothing 180$ mm. Når du lager hull anbefaler vi å forberede layout for strømkabelen og andre nødvendige kabler. Anbefalt minsteavstand til vegg/tak eller andre installasjoner som kan påvirke luftgjennomstrømningen er 300 mm.



2. Sett kanalen inn i veggen. Bruk polystyrenkilene som følger med for å sikre enkel installasjon.



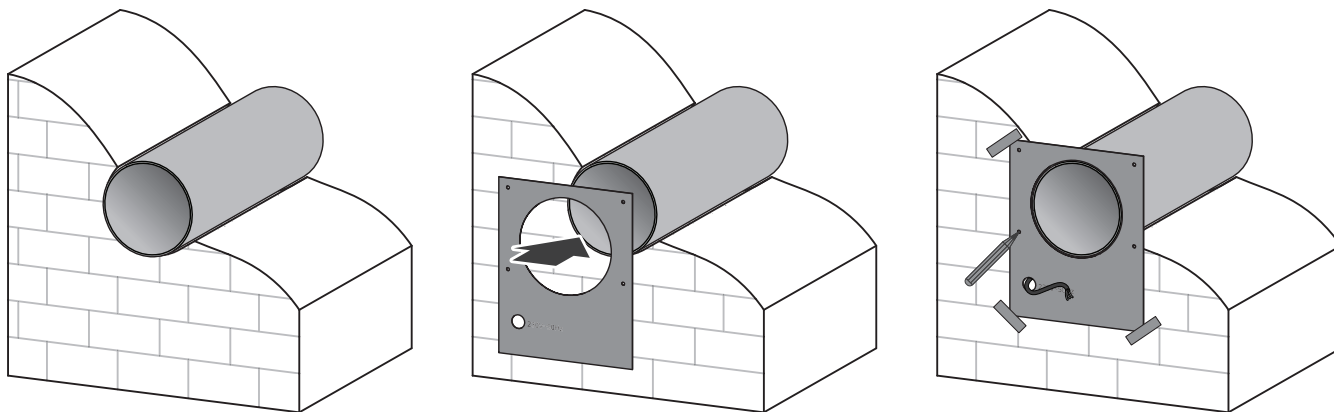
Sett kanalen inn i veggen som vist i figuren til venstre. Installer kanalen med minst 3 mm helling utover. På ytterveggen må enden av kanalen flukte med veggen.

Lengden på kanalen kan justeres enten før eller etter at den festes i veggen. I det første tilfellet må du beregne nødvendig lengde før installasjon og i det andre tilfellet må du sørge for tilstrekkelig adkomst, slik at du får kuttet kanalen etter at den er installert.

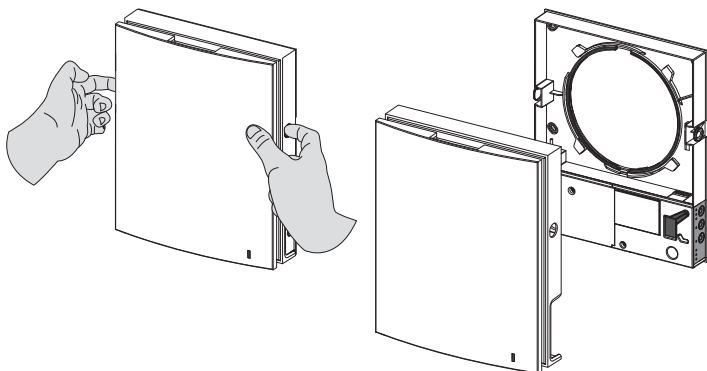
Påse at ikke fuktighet kan trenge inn i åpning i yttervegg. Benytt egnet tetningsmateriale.

3. Bruk monteringssteip til å feste pappmalen som følger med, på innveggen. Den store åpningen i malen må være parallell med kanalen i aksialretningen. For justering av platen med hensyn til horisontallinjen anbefales det å bruke et vater.

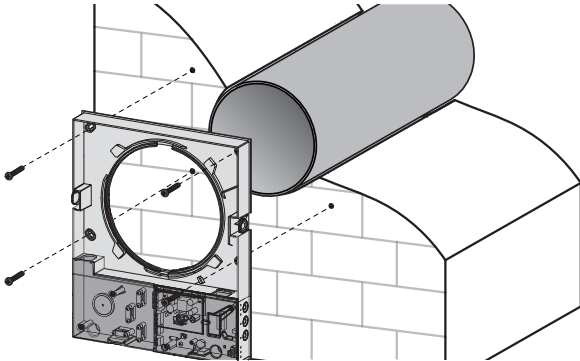
Merk av festehullene for montering av pluggene som følger med, og bor hullene i nødvendig dybde.



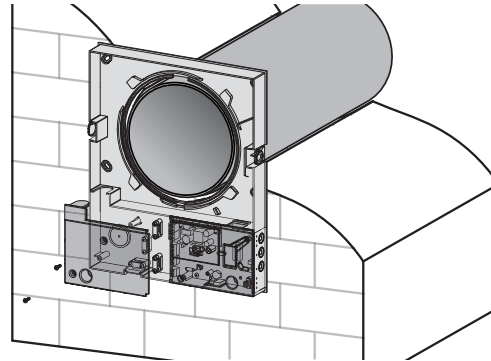
4. Trykk på låsemekanismene på siden for å løsne den fremre delen av innvendig del fra den bakre delen.



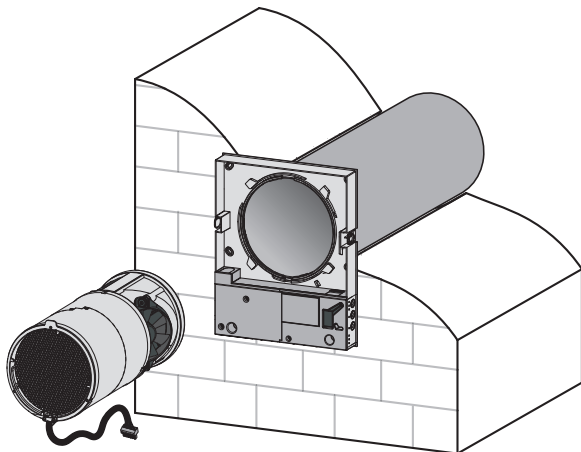
5. Fest den bakre delen av innvendig del på veggen med skruene som følger med romventilatorens monteringssett.



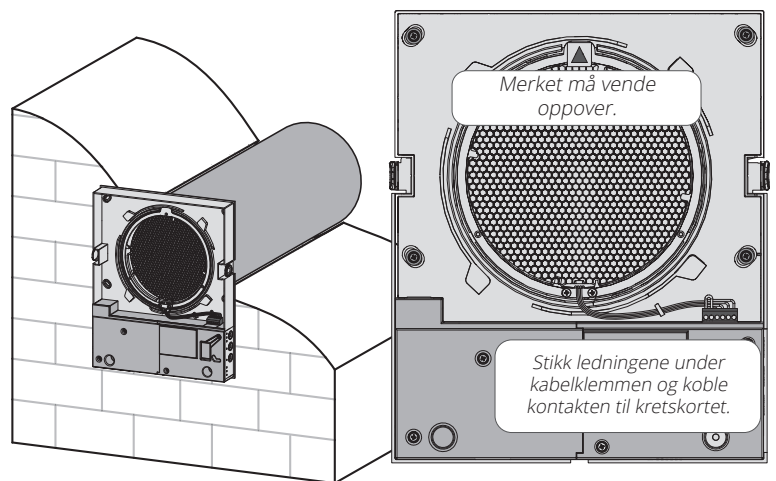
Skrut ut de to festeskruene fra det venstre transparente dekselet for å gi adgang til tilkoblingsklemmene.



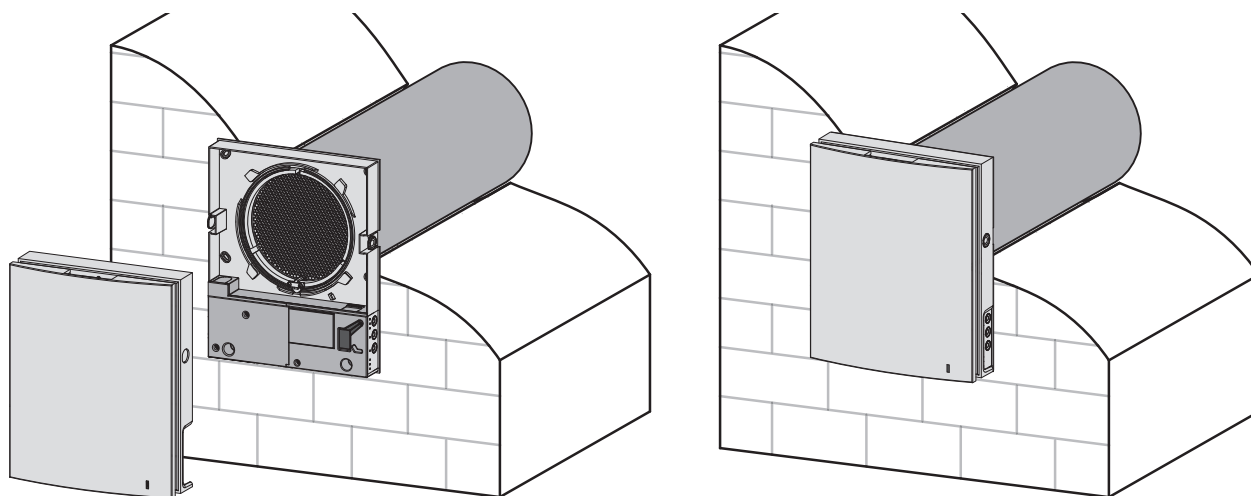
6. Sett kassetten inn i kanalen som vist i figuren nedenfor. Sørg for at viseren venter oppover.



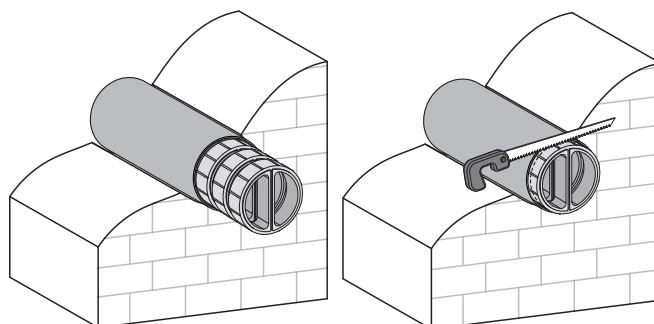
Fest deretter ledningen i kabelklemmen og koble kontakten til kretskortet.



7. Monter den fremre del av innvendig del.



8. Monter luftstrømseparatorene fra utsiden.
 Monter ønsket antall luftstrømseparatorer i kanalen til den støter mot kassetten.
 Merk den siste luftstrømseparatoren som skal flukte med utsiden av kanalen. Ta den deretter ut av kanalen og skjær av den overskytende delen.
 Sørg for at luftstrømseparatorene sitter korrekt mot innvendig kassett.
 Festespor tres mot delvegg i kassett.



9. Monter den utvendige kappen.

6. Tilkobling til strømnett og styring



Koble enheten fra strømforsyningen før alt elektrisk arbeid.

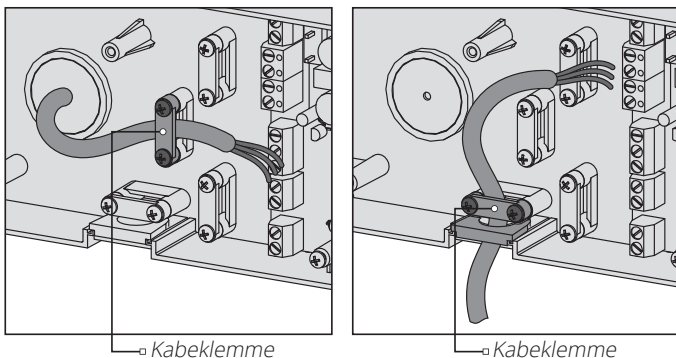


De nominelle elektriske parametrene er angitt på typeskiltet. Det er forbudt å endre de innvendige koblingene – det gjør garantien ugyldig.



Følgende installasjon skal bare utføres av en autorisert elektriker i henhold til anvisningene i brukerveiledningen.

Endring av kabelinngangen.
Det er mulig å endre kabelinngangen fra undersiden av enheten til baksiden av enheten. Alle tilkoblinger i tilkoblingsklemmen i henhold til koblings skjemaet.



Enheden er klassifisert for tilkobling til en enfaset vekselstrømforsyning på 100–240 V/50–60 Hz.

Enheterne skal installeres i overensstemmelse med gjeldende lover og forskrifter.

Signalkabler skal skjermes og ha et minste tverrsnitt på 0,25 mm².

Koble enhetene til strømnettet i overensstemmelse med koblings skjemaet på side 15.

Romventilatoren er konstruert slik at det er mulig å koble til alle typer eksterne reguleringer med en vanlig åpen kontakt (NO-kontakt), for eksempel en ekstern CO₂-sensor, fuktighetssensor, relébryter osv.

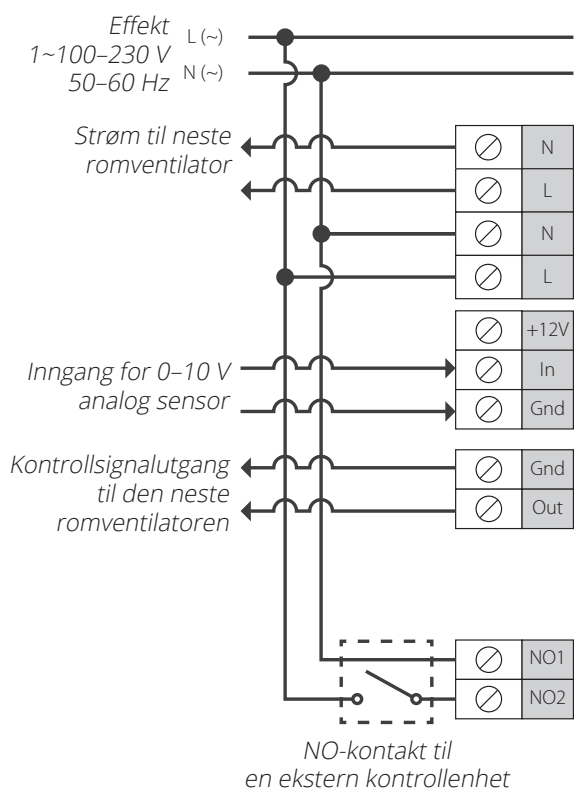
Når kontaktene til den eksterne enhetens NO-kontakt er lukket, skifter enheten til maks hastighet.

En analog sensor med 0-10V signal kan også tilkobles. Når denne aktiveres skifter romventilatoren til høy hastighet.

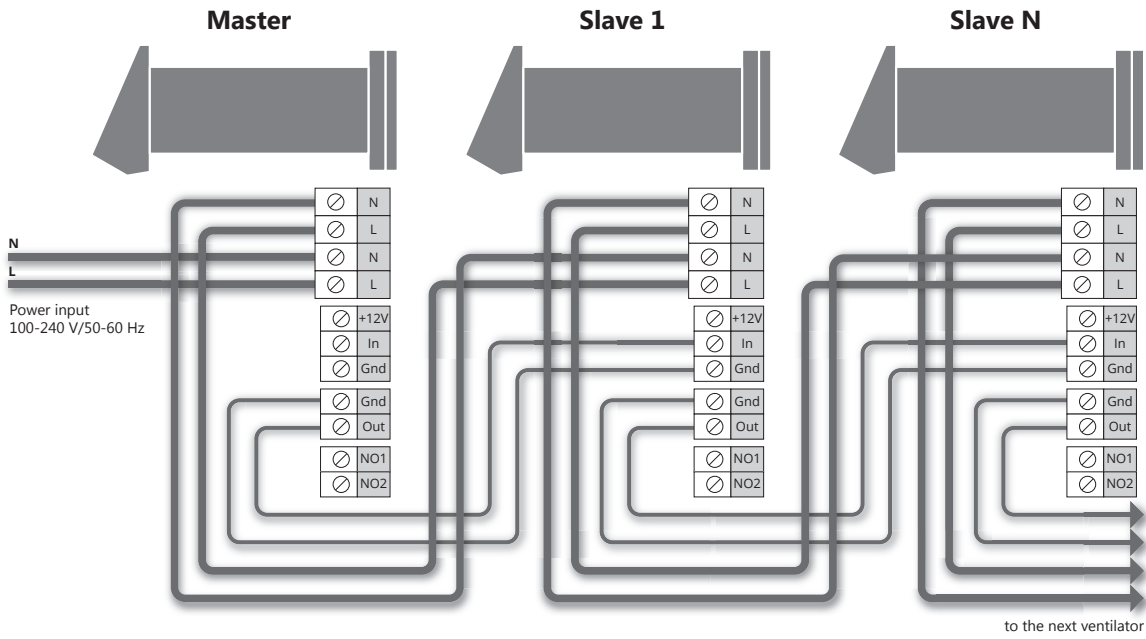
Romventilatorene kan serie- og parallellkobles, og styres sentralt av masterventilatoren.

Hvis flere ventilatorer serie- eller parallellkobles, leveres strømmen fra en forutgående romventilator eller fra hovedinntaket.

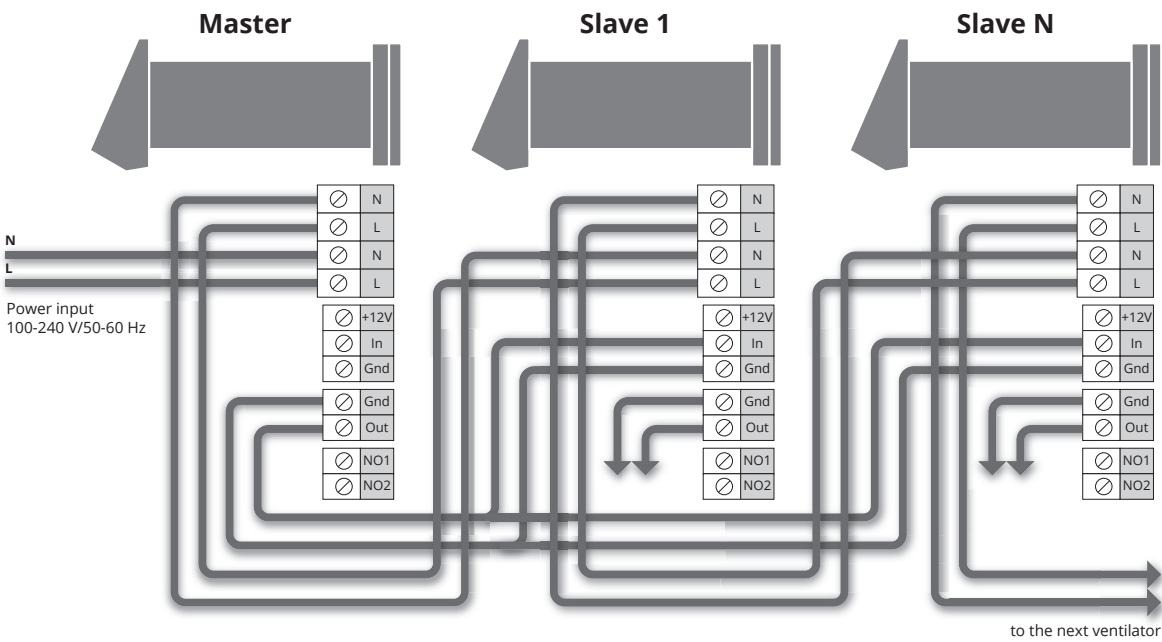
Koblingsskjema



Koblingskjema for seriekobling

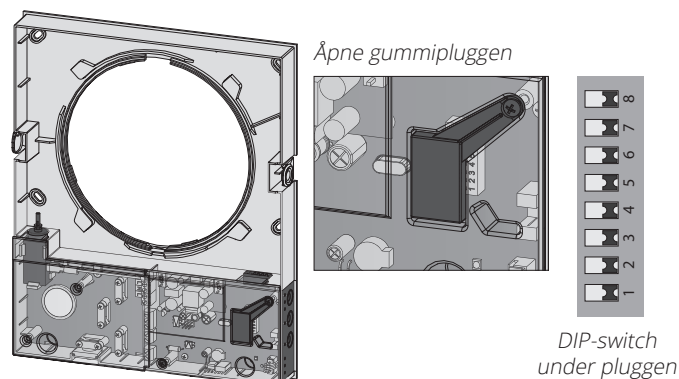



Koblingskjema for parallellkobling



Konfigurering



Før romventilatoren tas i bruk, må den konfigureres med DIP-switch bryteren. Den sitter på styreenhetens kretskort. Du får tilgang til DIP-switch ved å ta av frontpanelet til innvendig del og løfte gummipluggen som dekker bryteren.



Posisjon	Funksjon
 1	Det er lov å slå av enheten. Bryteren er plassert slik at enheten kan deaktiveres med knappen på sidebetjeningspanelet.
 1	Det er forbudt å slå av enheten. Bryteren er plassert slik at enheten ikke kan deaktiveres med knappen på sidebetjeningspanelet.



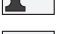

Avtrekkmodus/Boost

Når fuktsenssensoren eller eksternt relé utløses, starter en av to driftsagoritmter.

Posisjon	Funksjon
 2	Når bryteren står i denne stillingen øker enheten til maks hastighet og endrer driftsmodus slik at begge vifter gir avtrekk.
 2	Når bryteren står i denne stillingen øker enheten til maks hastighet uten å endre driftsmodus.

Settpunkt for fuktighetssensor

Fuktighetssensoren måler fuktigheten i avtrekksluften. Hvis fuktigheten i avtrekksluften ligger over settpunktet, skifter romventilatoren til hastighet III. Når fuktigheten synker ned til settpunktet, skifter romventilatoren til forhåndsinnstilt hastighet når tiden som er angitt på forsinkelsestimeren, er utløpt.

Posisjon	Funksjon
 5	Fuktighetsregulering er AV
 4	
 3	
 5	Fuktighetssettpunkt 40 % RH
 4	
 3	
 5	Fuktighetssettpunkt 50 % RH
 4	
 3	
 5	Fuktighetssettpunkt 60 % RH
 4	
 3	
 5	Fuktighetssettpunkt 70 % RH
 4	
 3	
 5	Fuktighetssettpunkt 80 % RH
 4	
 3	

Forsinkelsestimer.

Under aktivering av fuktighetssensoren eller en annen reguleringsenhet skifter enheten til høyere hastighet. Etter normalisering av fuktigheten inne eller andre luftparametere går enheten tilbake til tidligere valgt modus etter at den angitte tiden er omme.

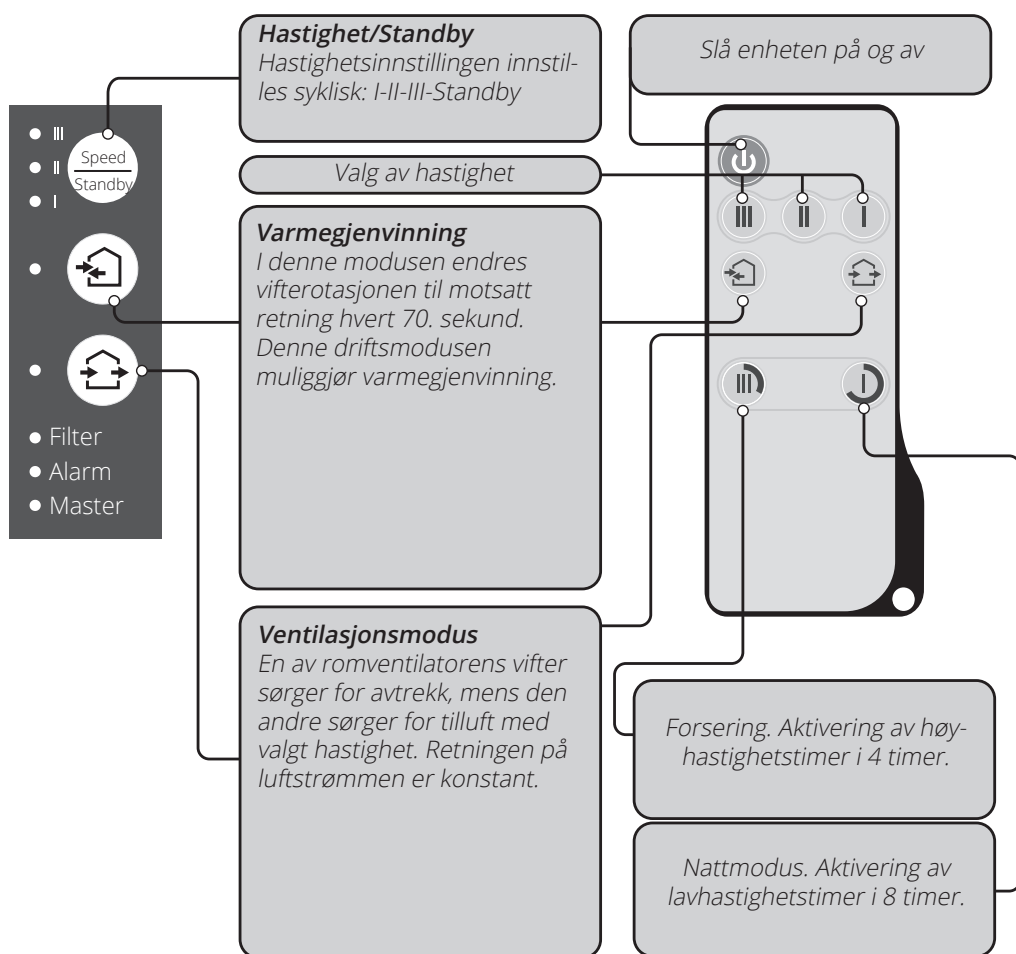
Posisjon	Funksjon
 7	Tidsforsinkelse 0 min
 6	
 7	Tidsforsinkelse 5 min
 6	
 7	Tidsforsinkelse 15 min
 6	
 7	Tidsforsinkelse 30 min
 6	

Styring av enheten

- Romventilatoren kan styres med:
- fjernkontroll;
 - betjeningspanel på innvendig del

Betjeningspanel

Fjernkontroll



Stenging av kanal

Det anbefales at enheten alltid er i drift, men ved behov kan den stenges helt.

Trykk på styrepinner bak frontplate og dra den forsiktig av.

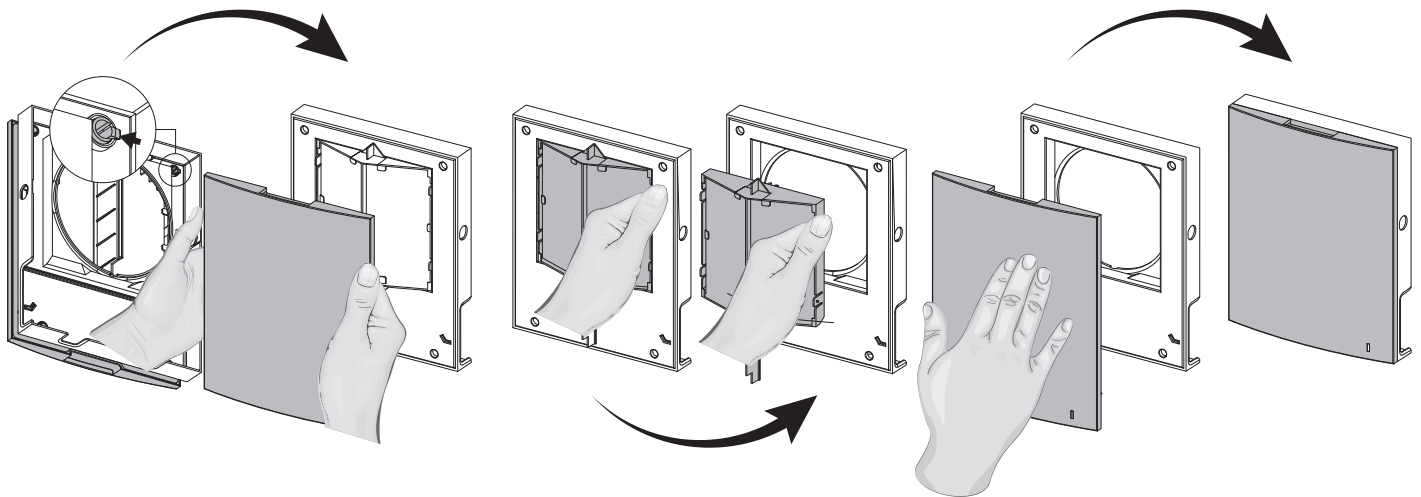
Løsne filterholderen ved å bøye inn klipsfestene.

Monter frontplate og trykk den forsiktig inn for å stenge kanalen.

Viften slås av.

Enhetens funksjon endres ikke.

Åpne kanalen i motsatt rekkefølge.



Styring av romventilatoren med betjeningspanelet

	<p>Rekkefølgen av hastighetsvalg er: I, II, III, Standby Alle enheter som er integrert i et enkelt nettverk, opererer i overensstemmelse med hastighetsinnstillingen på masterenheten. I: Når indikatoren lyser konstant, går enheten med lav hastighet. Når indikatoren blinker, er nattmodustimeren aktivert. I og II: Når indikatorene I og II lyser konstant, går enheten med middels hastighet. I, II og III: Når indikatorene I, II og III lyser konstant, går enheten med høy hastighet. Når indikatorene I, II og III blinker, er forseringstimeren aktivert eller forsinkelsestimeren for å slå av enheten utløst av en tilkoblet ekstern sensor eller den innebygde fuktighetssensoren.</p>
	<p>Varmegjenvinning Vifterotasjonen endres til motsatt retning hvert 70. sekund. Denne driftsmodusen gir varmegjenvinning.</p>
	<p>Ventilasjonsmodus. En av romventilatorens vifter sørger for avtrekk, mens den andre sørger for tilluft med valgt hastighet. Retningen på luftstrømmen er konstant.</p>
Filter	<p>Indikator for filterbytte. 90 dager etter at kassetten er installert, begynner indikatoren for filterbytte å lyse. Skift eller rengjør filtrene som beskrevet i avsnittet Vedlikehold. Etter at filtrene er skiftet, tilbakestill du timeren ved hjelp av DIP-switch bryteren.</p>
Alarm	<p>Alarmindikator for nødavstenging av enheten. Hvis alarmindikatoren på masterventilatoren lyser konstant, angir det en alarm i nettverket av tilkoblede romventilatorer. Hvis indikatoren blinker, angir det at en bestemt romventilator i nettverket er stengt av. Ved en eventuell nødavstenging av en enhet i nettverket, merkes den defekte romventilatoren med en blinkende alarmindikator. Den defekte romventilatoren stenger av og de andre tilkoblede romventilatorene fortsetter å gå.</p>
Master	<p>Hvis indikatoren lyser konstant, angir det hovedventilatoren i nettverket (masterventilatoren). Hvis indikatoren blinker, angir det slaveventilator uten kontakt med masterventilatoren. Hvis indikatoren ikke lyser, betyr det at denne romventilatoren er en slaveventilator og er koblet til masterventilatoren.</p>

Fjernstyring av romventilatoren

	<p>Slå enheten på/av. Romventilatoren kan bare slås av hvis innstillingene gjør det mulig. Tilbakestilling av alarm- og timerinnstillinger.</p>
	<p>Valg av hastighet: Henholdsvis høy-middels-lav.</p>
	<p>Varmegjenvinning. Vifterotasjonen endres til motsatt retning hvert 70. sekund. Denne driftsmodusen muliggjør varmegjenvinning.</p>
	<p>Ventilasjonsmodus. En av romventilatorens vifter sørger for avtrekk, mens den andre sørger for tilluft med valgt hastighet. Retningen på luftstrømmen er konstant.</p>
	<p>Timerreguleringsknapp:</p> <p> Forsering: Timeren aktiverer drift av enheten på høy hastighet i 4 timer.</p> <p> Nattmodus: Timeren aktiverer drift av romventilatoren på lav hastighet i 8 timer. Romventilatoren går tilbake til drift med forrige hastighetsinnstilling når den angitte tiden er omme. Trykk på en hvilken som helst hastighetsinnstillingstast for å deaktivere timeren, eller trykk på timerreguleringsknappen igjen.</p>

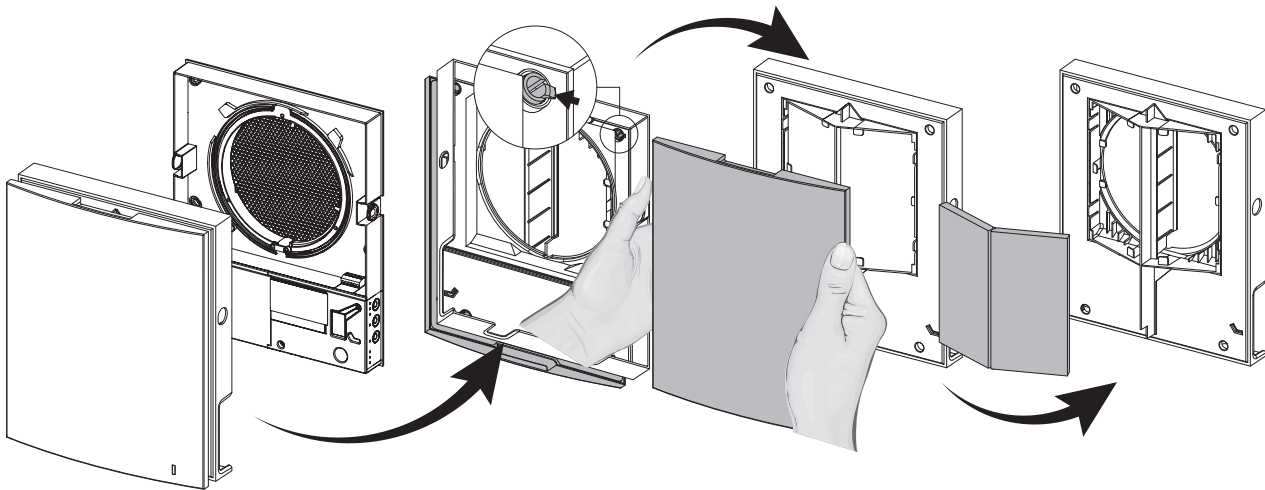
7. Teknisk vedlikehold



Koble enheten fra strømforsyningen før alt vedlikeholdsarbeid.

Vedlikehold av romventilatoren innebærer regelmessig rengjøring av alle flater for støv samt rengjøring og bytte av filtre.

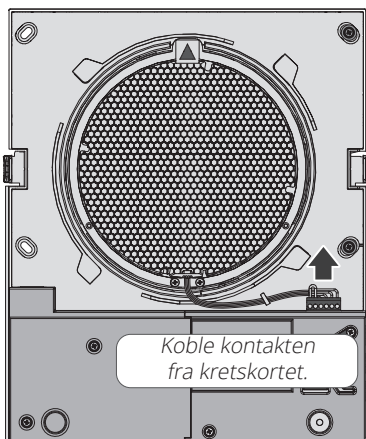
1. Trykk på låsemekanismene på siden av innvendig del for å ta av frontpanel. Trykk på styrepinner og ta av den fremre delen av frontpanelet. Ta ut filterne og rengjør dem. Følg samme fremgangsmåte i omvendt rekkefølge for å sette filterne på plass igjen.



2. Koble kontakten fra kretskortet. Ikke trekk i ledningene når du tar ut kontakten. Løft den opp ved hjelp av en vanlig skrutrekker av passende størrelse.



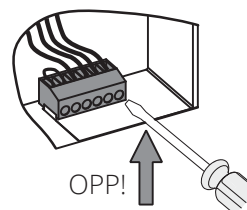
Kretskortet må aldri fjernes! Det kan forårsake en alarm!



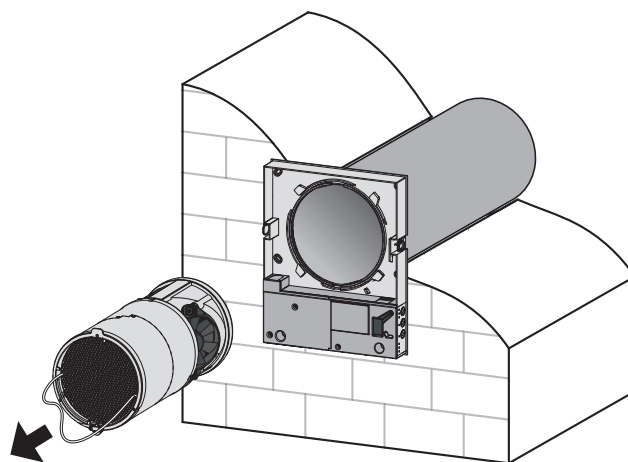
Ikke trekk i ledningene!



Bruk en vanlig skrutrekker til å koble fra kontakten.



3. Trekk i snoren for å ta kassetten ut av kanalen.



Rengjør filtrene når de er skitne, men minst én gang hver tredje måned.

- Når det angitte intervallet for filterbytte (90 dager) er utløpt, begynner filterindikatoren å lyse.
- Tilbakestill filtertimeren ved å dreie DIP-switch 8 til stilling av og deretter på igjen.
- Vask og/eller støvsug filtrene og la dem bli tørre. Monter de tørre filtrene tilbake.
- Filteret har en beregnet levetid på tre år.
- Kontakt forhandleren når du trenger nye filtre.

Det kan samle seg støv på varmevekslerblokken selv om filtrene blir vedlikeholdt regelmessig. Rengjør varmegjenvinneren regelmessig for å sikre at den opprettholder høy effektivitet. Støvsug varmegjenvinneren minst én gang i året.

4. Skifte av batteri i fjernkontrollen (hvis nødvendig).

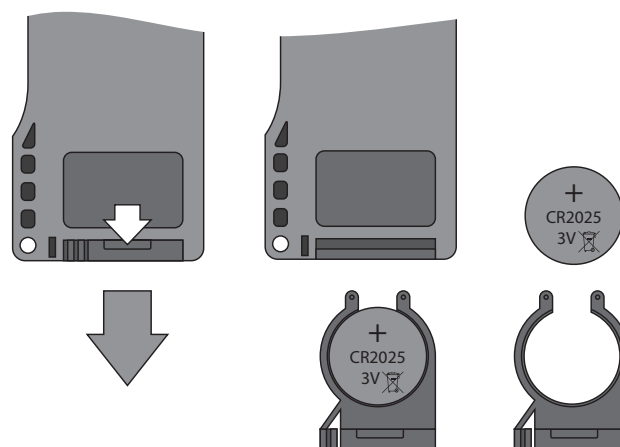
Hvis fjernkontrollen har vært lenge i bruk, må batteriet skiftes.

Hvis enheten ikke reagerer når du trykker på knappene på fjernkontrollen, tyder det på at batteriet må skiftes.

Batteritype: CR2025.

Ta av holderen med batteriet fra den nedre delen av fjernkontrollen.

Skift batteriet og sett holderen med nytt batteri tilbake på plass i fjernkontrollen.



8. Feilsøking

Problem	Mulige årsaker	Feilsøking
Viften starter ikke når romventilatoren slås på.	Ingen strømforsyning.	Kontroller at strømledningen er riktig tilkoblet eller sjekk sikring.
	Motoren har kilt seg, bladene på viftehjulet er skitne.	Koble fra strømforsyning. Rengjør bladene og kasett. Start romventilatoren på nytt.
Sikringen løser ut under oppstart av romventilatoren.	Kortslutning i strømkretsen.	Slå av romventilatoren. Kontakt forhandleren for mer informasjon.
Liten luftstrøm.	Lavt innstilt viftehastighet.	Velg en høyere hastighet.
	Filtrene, viften eller varmegjenvinneren er skitne.	Rengjør eller skift filteret. Rengjør viften og varmeveksleren.
Støy, vibrasjon.	Viftehjulet er skittent. Løs innfesting i romventilatorens innvendige del eller utvendig kappe.	Rengjør viftehjulet. Stram skruene til romventilatoren eller den utvendige kappen.

9. Bestemmelser vedrørende oppbevaring og transport

Oppbevar enheten i produsentens originalemballasje, på et tørt og ventilert sted med omgivelsestemperatur mellom +5 °C og +40 °C.

Oppbevaringsstedet må ikke inneholde kjemisk aggressive damper og kjemikalieblandinger som fremkaller korrosjon eller deformering av isolasjon og tetning.

Følg kravene for håndtering som gjelder for den bestemte typen gods.

Romventilatoren kan transporteres i originalemballasjen ved hjelp av alle typer transportmetoder forutsatt at den er forsvarlig beskyttet mot nedbør og mekanisk skade.

Unngå harde støt, riping eller røff behandling under lasting og lessing.



Før enheten startes for første gang etter transport i minusgrader, må den varmes opp i romtemperatur i minst to timer.

10. Samsvarserklæring C.E.

Denne erklæring bekrefter at produktene tilfredsstillter kravene i Rådsdirektivene og standardene:

2014/30/EU Elektromagnetisk rådsdirektiv

2014/35/EU Lavspenningsdirektiv

93/68/EEC Direktiv om CE-merking om tilnærming til medlemslandenes lover vedrørende elektromagnetisk kompatibilitet.

Produsent: VENTILATION SYSTEMS PrJSC
1, Mikhaila Kotzubinskogo St., Kiev, 01030, Ukraine

Type: Romventilatorer;
Roomie One Wifi
Roomie Dual
Roomie Dual Wifi
Eq 2

Art.nr.: 115996, 115999, 116000, 116001

Overensstemmelse med gyldige utgaver av følgende standarder ved dato for undertegnelse av samsvarserklæring:

Sikkerhetsstandard:	EN 60335-1 EN 60335-2-80
EMF-standard:	EN 62233
EMC-standard:	EN 55014-1 EN 55014-2 EN 61000-3-2 EN 61000-3-3

Flexit AS 30.11.2016



Frank Petersen
CED



Flexit AS, Televeien 15, N-1870 Ørje www.flexit.no