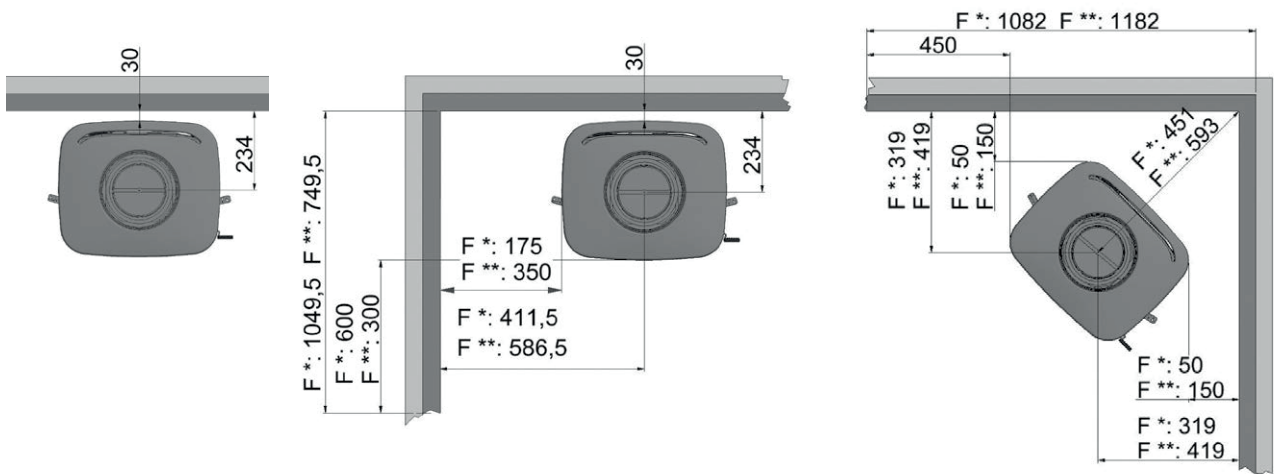
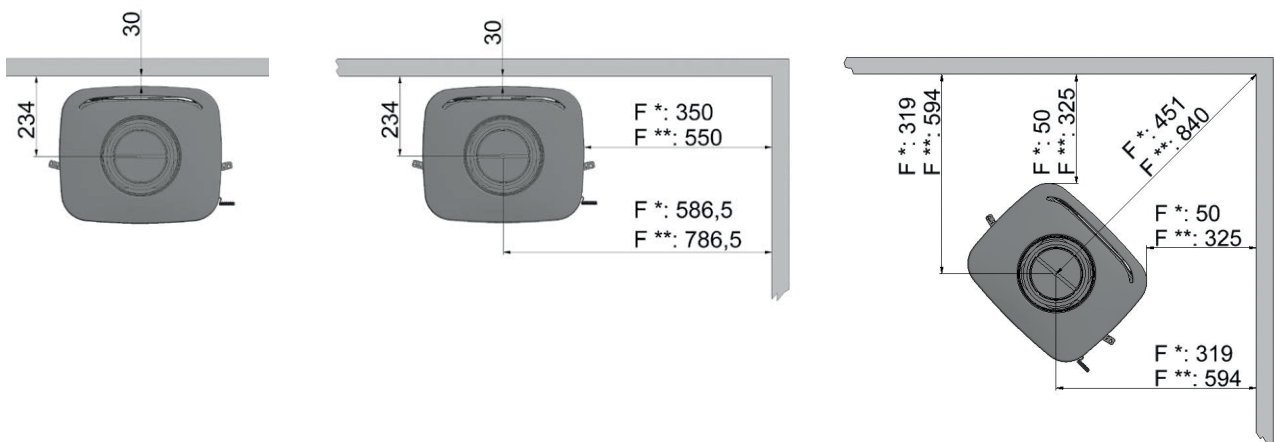


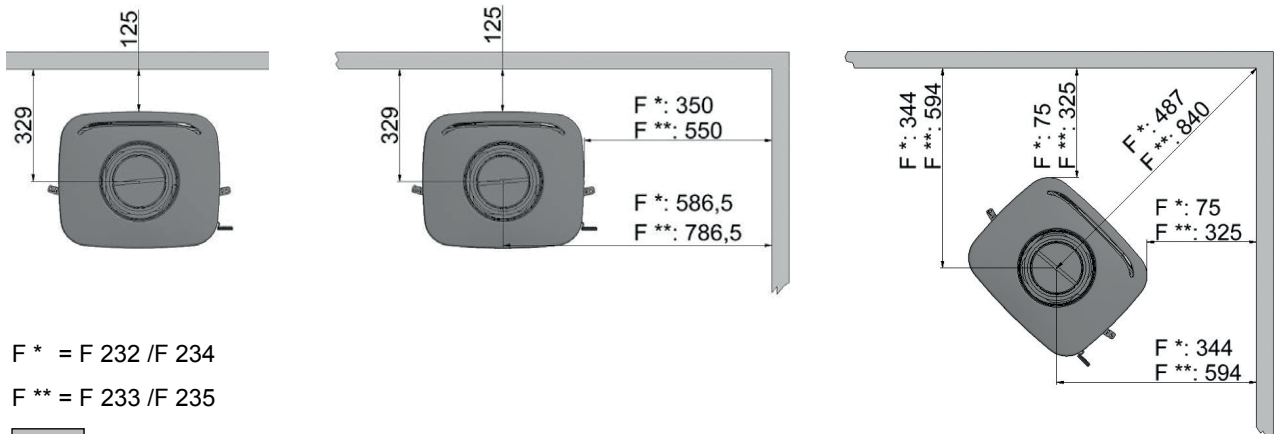
Min. avstand til brannmur med isolert startseksjon eller ventilert pipe + pyntering



Min. avstand til brennbar vegg med isolert startseksjon eller ventilert pipe + pyntering





Min. avstand til brennbar vegg uten isolert startseksjon



F* = F 232 / F 234

F** = F 233 / F 235

-  Brennbar materiale
-  Brennmur F.eks. 50 mm. Jøtul Firewall