

MONARFLEX Monarfol Super



Undertak på rull

Blå katalog:
Gruppe: 1024
Februar 2011



Enkelt og funksjonelt!

MONARFLEX Monarfol Super - undertak for kalde, ventilerte konstruksjoner

Monarfol Super

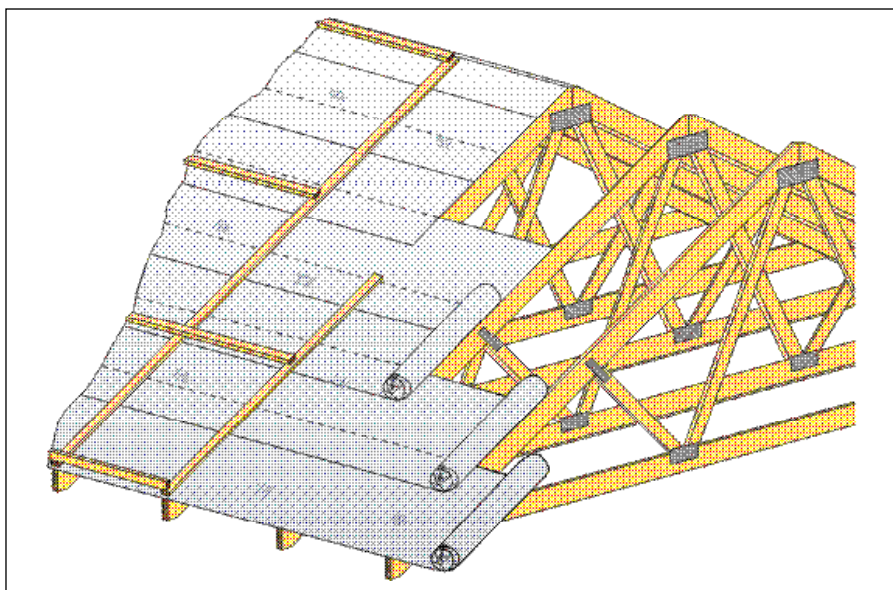
er et diffusjonstett, forenklet undertak for kalde, ventilerte konstruksjoner. Undertaket er selvbærende ved sperreavstand c/c 90 cm (Dantest 320.04/01). Monarfol Super leveres med tilbehørsprodukter som gjør systemet komplett, se side 4. Monarfol er fremstilt av polyetylen (PE), som er et miljøvennlig plastmateriale. Produktet har lav vekt og er enkelt å håndtere.

Monarfol Super

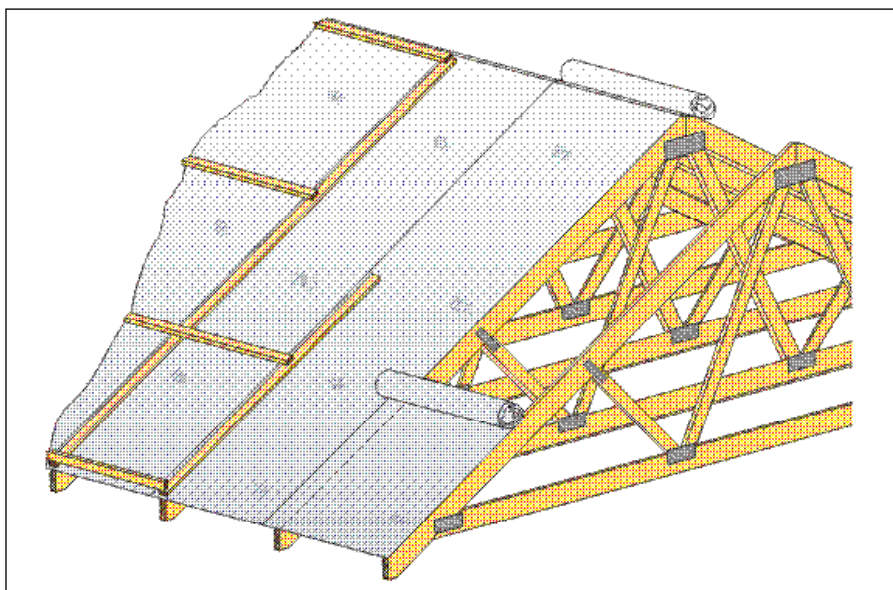
består av en grå, diffusjonstett, armert PE-folie i bredde 1,32 m. Leveres i ruller av 25 m. Bør ikke utsettes for sollys i den ferdige konstruksjonen.

Monteringsprinsipper

Monarfol Super kan monteres både vertikalt og horisontalt. Horisontal montering kan benyttes i mindre værutsatte strøk. Konstruksjonen skal være vindavstivet før monteringen starter. Sløyfer og lekter bør monteres samtidig med undertaket. Banene strammes under legging. Monarfol kan brukes på tak med fall ned til 18° (15° hvis tette omleggsskjøter). Konferer krav til undertak fra aktuell primærtekk-produzent.

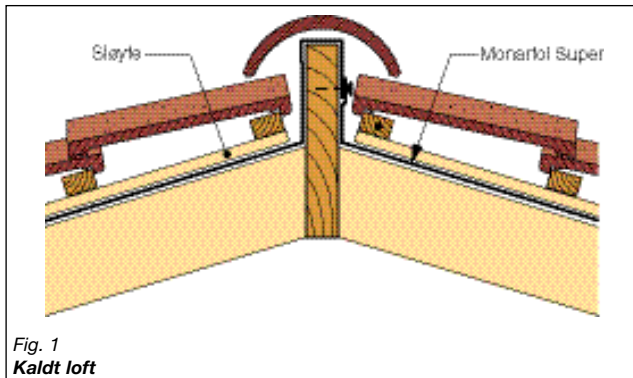


På tak med horisontal montering, bør omleggsskjøtene være min. 200 mm ved takfall fra 18° til 27°, og min. 150 mm for større fall. Belegget klemmes mot sperrene med sløyfer.

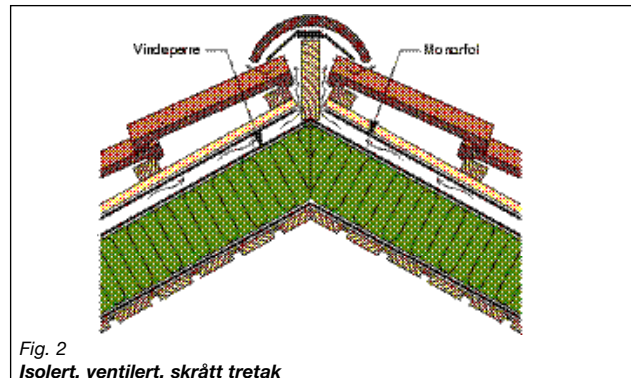


Ved vertikal montering monteres omleggene mot sperrene med sløyfer. sløyfene bør være 23x36 mm.

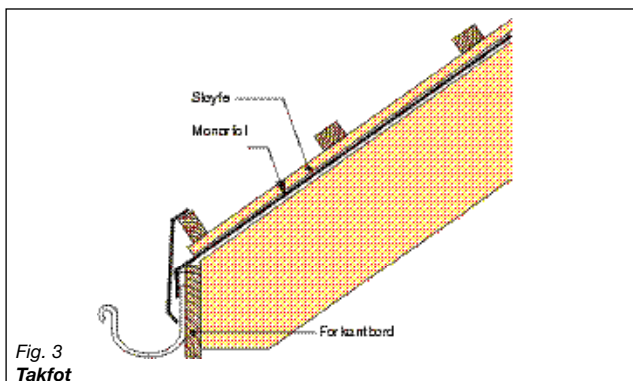
Detalløsninger



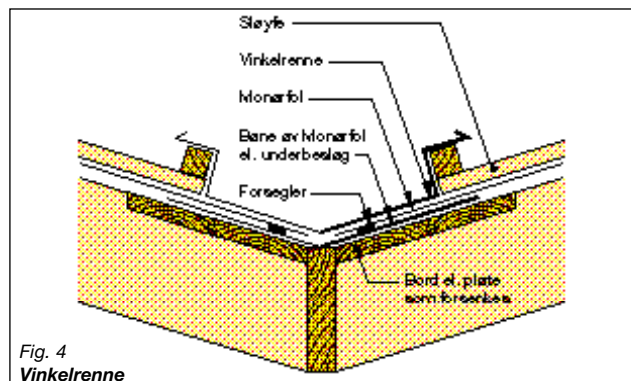
Eksempel på møneløsning på kaldt ventilert loft.



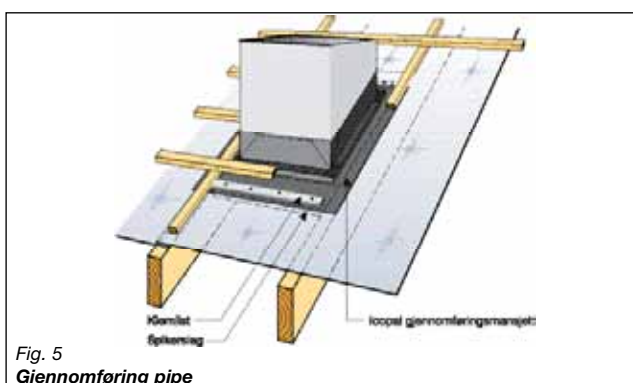
Eksempel på møneløsning ved isolert, ventilert tretak (paralleltak).



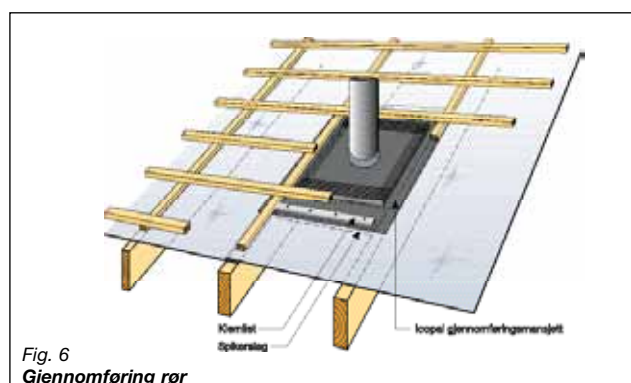
Undertaket strammes for å få jevnt fall og stiftes fra forsiden og inn i forkantbordet.



Eksempel på utførelse av vinkelrenne. En lengde Monarfol Super legges nedover i rennen. De øvrige banene føres inntil og avsluttes i vinkelrennens bunn. Omleggene sikres med Monarflex forsegler.



Undertaket skal være vanntett. Det snittes et hull i mansjette tilpasset formatet på pipa. Mansjette tres over pipa. Skråstilte Icopal klemlister brukes på over- og under-siden og festes mot underliggende kubbing. Tetting mellom mansjette og selve gjennomføringen gjøres med Icopal skjøtebånd e.l.



Eksempel på gjennomføring rundt rør. Det skjæres et snitt i mansjette, noe mindre enn rørdimensjon. Mansjette varmes med varmluft og trekkes over røret. Tetting kan også gjøres med Icopal skjøtebånd e.l. Se fig. 5 for innfesting av mansjette. Ved bruk av plate under undertaket kan mansjette kappes og klemmes til mot platen med lektar på fire sider. Rørmansjette med selvklebende butylkrave.



Icopal as

Postboks 55, 1477 Fjellhamar
Telefon 67 97 90 00
Telefax 67 90 58 77
www.icopal.no

Kundeservice:
Telefon 67 97 90 10
Telefax 67 97 06 72
E-post: kundeservice.no@icopal.com

Tekniske data

Monarfol Super består av en armert, diffusjonstett polyetylenfolie (PE). Produktet er resistent overfor alminnelig forekommende kjemikalier, også organiske syrer og alkalier. Det gir ikke grobunn for råte og sopp.

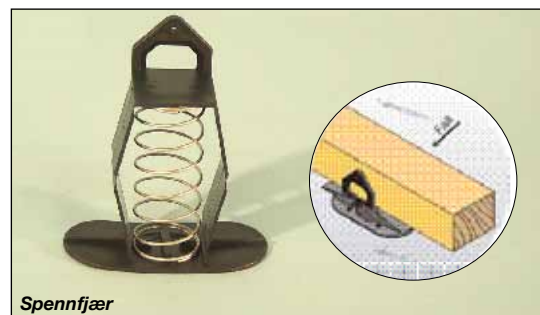
Egenskap	Monarfol Super
Format	1,32 m x 25 m
Farge	Matt grå
Bruddstyrke	6,0 kN/m
Vekt	320 g/m ²
Tykkelse	0,35 mm
Anvendelsestemperatur	÷40°C – +80°C
Vanntett	Klasse W1
Diffusjonsmotstand, Sd-verdi	150 m
Brannegenskaper, Euroklasse	F
	Ekstra UV-stabilisert

Tilbehør



Forsegler

Butylbånd benyttes f.eks. ved gjennomføringer og vinkelrenne.



Spennfjær

Kan benyttes under «åpne» tekkinger for å hindre eventuell blafring.



Tape

Benyttes ved tilslutninger og ved utbedring av eventuelle skader ved montering.



Ico Air ventilasjonsstuss

Benyttes over og under gjennomføringer, langs mønet og ved vinkelrenner.