

Art no: 125989  
Fun: 991.0358.717



# Bistro F Fondue F

94249-11  
2023-01



- NO** Bruker- og monteringsveiledning Kjøkkenhette, 2-9
- SV** Bruks- och monteringsanvisning Spiskåpa, 10-17
- FI** Käyttö- ja asennusohje Tuotteen, 18-25

## N Bruker- og monteringsveiledning

### Innhold

1.	Sikkerhetsforskrifter .....	3
2.	Slik bruker du Bistro F/Fondue F.....	4
2.1.	Vedlikehold/Rengjøring.....	4
2.2.	Bytte av pære.....	4
2.3.	Hvis kjøkkenheten ikke fungerer.....	4
2.4.	Bistro F - Tekniske data.....	5
2.5.	Bistro F - Installasjon.....	5
2.6.	Fondue F - Tekniske data.....	6
2.7.	Fondue F - Installasjon.....	6
3.	Innregulering - Felles.....	7
3.1.	Grunnventilasjon.....	7
3.2.	Forsert ventilasjon.....	7
3.3.	Trykkfallsmåling.....	7
3.4.	Bistro F / Fondue F.....	8
4.	Samsvarserklæring C.E.....	9
5.	Produkt / Miljødeklarasjon.....	9
6.	Reklamasjon.....	9

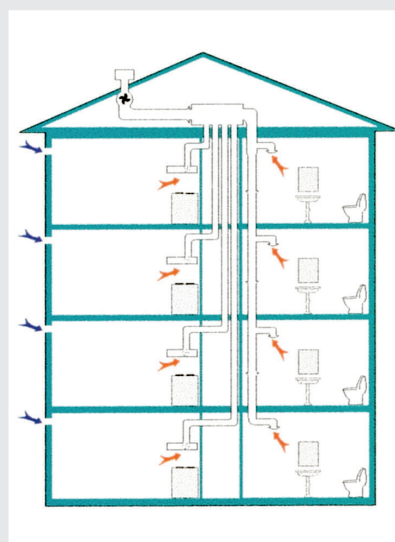
Våre produkter er i kontinuerlig utvikling og vi forbeholder oss derfor retten til endringer.  
Vi tar også forbehold om eventuelle trykkfeil som måtte oppstå.

### Kjøkkenheter for fellesanlegg

Kjøkkenheter for fellesanlegg beregnet for blokkleiligheter. Siden viften ikke er plassert i selve kjøkkenheten oppnås et lydsvakt avtrekk. Alle hettene har Ø 125 mm nippel for avtrekkskanal, og leveres ferdig med ledning og plugg for tilkobling til 230 V.

Sentralanlegget sørger for avtrekk gjennom kjøkkenheten. Frisk luft tilføres gjennom ventiler eller vinduer. Vifteserien har kapasitet fra 2000 til 5000 m<sup>3</sup>/h.

Denne veiledningen gjelder Flexit-modellene Bistro F og Fondue F. Informasjonen er felles dersom ikke annet er spesifisert i overskrift eller tekst.



På dette produkt gjelder reklamasjonsrett i henhold til gjeldende salgsbetingelser - **forutsatt at produktet er riktig brukt og vedlikeholdt**. Filter er forbruksmateriell.

Symbolet på produktet viser at dette produktet ikke må behandles som husholdningsavfall. Det skal derimot bringes til et mottak for resirkulering av elektrisk og elektronisk utstyr.

Ved å sørge for korrekt avhending av apparatet, vil du bidra til å forebygge de negative konsekvensene for miljø og helse som gal håndtering kan medføre. For nærmere informasjon om resirkulering av dette produktet, vennligs kontakt kommunen, renovasjonsselskapet eller forretningen der du anskaffet det.

Reklamasjon som skyldes feilaktig eller mangelfull montering rettes til det ansvarlige monteringsfirmaet. Reklamasjonsretten kan bortfalle ved feilaktig bruk eller grov forsømmelse av vedlikeholdet av anlegget.

## 1. Sikkerhetsforskrifter

Les nøye gjennom denne bruker- og monteringsveiledningen og spesielt sikkerhetsforskriftene før du installerer og begynner å bruke produktet.

Lagre veiledningen for senere bruk eller til den som eventuelt overtar produktet etter deg.



Gjør produktet strømløst før all form for rengjøring og pleie.


- *Avledning av utblåsningsluften må utføres i samsvar med gjeldende offentlige forskrifter.*
- *Utblåsningsluften kan ikke ledes inn i røykkanaler som blir brukt til å avlede røygasser fra f.eks. gasskaminer, peiser, vedovner, oljekjeler, osv.*
- *Det må være minst 45 cm mellom komfyren og produktet. Er det en gasskomfyr, må avstanden økes til 65 cm. Hvis produsenten av gasskomfyren anbefaler en høyere monteringshøyde, må du ta hensyn til dette.*
- *For å unngå at det oppstår fare skal fast installasjon, utskifting av kabel eller annen type tilkobling utføres av en fagperson.*
- *Det er ikke tillatt å flambere under avtrekkshetten.*
- *Rommet må ha tilstrekkelig lufttilførsel når avtrekkshetten er i bruk samtidig med produkter som bruker annen energi enn strøm, f.eks. gasskomfyrer, gasskaminer, peiser, vedovner, oljekjeler osv.*
- *Produktet kan brukes av barn fra åtte år og personer med nedsatt mental, sensorisk eller fysisk evne eller som mangler erfaring og kunnskap hvis de informeres om hvordan produktet er tenkt å bli brukt.*
- *Barn skal ikke leke med produktet. Rengjøring og vedlikehold av produktet skal ikke utføres av barn uten tilsyn.*
- *Lett tilgjengelige deler av produktet kan bli varme i forbindelse med matlagning.*
- *Faren for brannspredning øker hvis ikke avtrekkshetten blir rengjort så ofte som angitt.*

## 2. Slik bruker du Bistro F/Fondue F

Funksjon fig. 4


A - Trykknapp for belysning

B - Vrider for spjeld/timer

Ved matlaging åpnes spjeldet. Spjeldet stenges automatisk etter maksimum 60 minutter, eller ved å vri spjeldet til .

### 2.1. Vedlikehold/Rengjøring

Kjøkkenhetten tørkes av med en fuktet klut og vaskemiddel. Filteret må rengjøres ca. 2 ganger i måneden ved normal bruk. Løsne filterkassetten ved å trykke inn snepertlåsene i bakkant, fig. 5a. Ta ifra hverandre filteret og filterduken ved å løsne filterholderen, fig. 5b. Bløtlegg filteret og filterkurven i varmt såpevann. Filterkassetten kan også vaskes i oppvaskmaskinen. Noen ganger pr. år bør kjøkkenhetten rengjøres innvendig. Tørk innvendig med fuktet klut og mildt såpevann. Sett tilbake filterkassetten og trykk opp slik at den låses fast i snepertlåsene.

 Faren for brann øker hvis kjøkkenhetten ikke rengjøres så ofte som angitt.


### 2.2. Bytte av pære

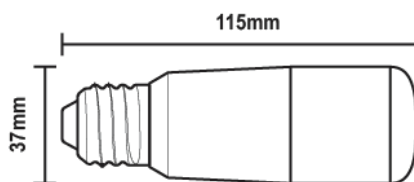
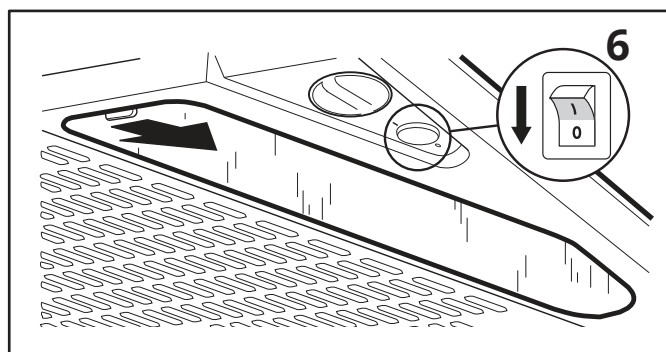
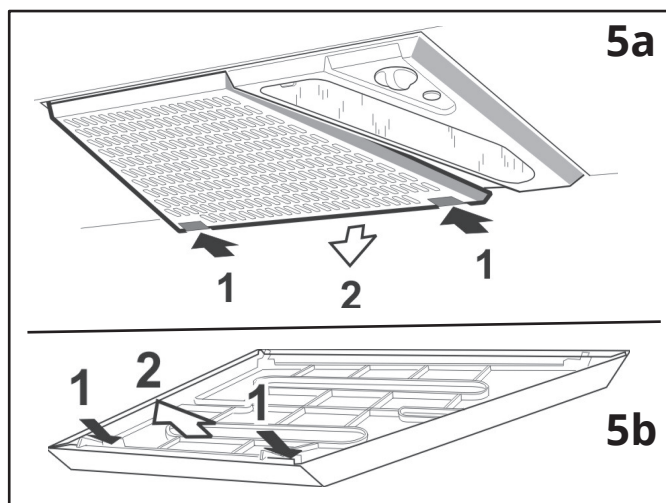
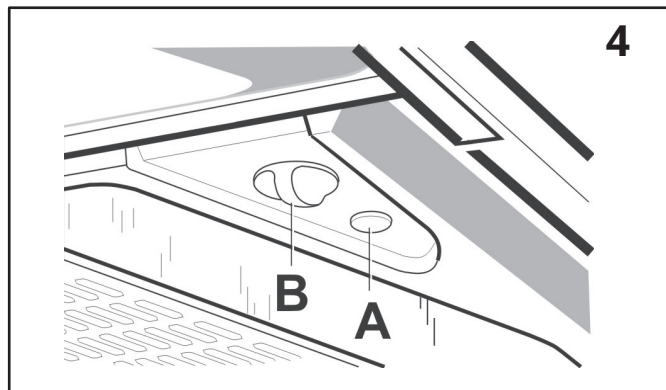
**OBS!** Bytt alltid til samme type pære med samme effekt.

Før du skifter pære: Sørg for at lysbryteren er i posisjon 0. Løsne lampeglasset ved å skyve låsen i pilens retning. Pæren er nå tilgjengelig for utskifting, fig. 6.

### 2.3. Hvis kjøkkenhetten ikke fungerer

Sjekk at sikringen er hel.

 Det er ikke tillatt å flambere under avtrekkshetten. Rommet må ha tilstrekkelig lufttilførsel når avtrekkshetten er i bruk samtidig med produkter som bruker annen energi enn strøm, f.eks. gasskomfyrer, gasskaminer, peiser, vedovner, oljekjeler osv. Produktet kan brukes av barn fra åtte år og personer med nedsatt mental, sensorisk eller fysisk evne eller som mangler erfaring og kunnskap hvis de informeres om hvordan produktet er tenkt å bli brukt.



Type:	DRSGT/W-8/840-230-E27-38
Effekt:	Max 8 W Sokkel E27

## 2.4. Bistro F - Tekniske data

Mål: Se figur 12  
 El. tilkobling: 230 V jordet  
 Belysning: LED 8 W, sokkel E27

## 2.5. Bistro F - Installasjon



Det må være minst 45 cm mellom komfyren og produktet. Er det en gasskomfyr, må avstanden økes til 65 cm. Hvis produsenten av gasskomfyren anbefaler en høyere monteringshøyde, må du ta hensyn til dette.

Avledning av utblåsningsluften skal utføres i henhold til forskrifter fra ansvarlig myndighet (Statens bygningstekniske etat).

Utblåsningsluften må ikke føres inn i røykkanal som brukes som avledning av røykgasser fra f.eks. gass/vedkaminer, ved-/oljekjeler eller liknende.

### Montering av stuss med spjeld

Stussen ligger ved levering inne i kjøkkenhetten. Spjeldakselen A plasseres i bøylen under spjeldlokket, se fig. 8. Pass på at festene B havner under platekanten. Stussen sneppes fast.



Når kanal festes til stuss må det ikke skrues for hardt, slik at stuss/spjeld deformeres. Dette vil skape lekkasje og ulyd. Sjekk stuss/spjeldinnfesting etter at kanal er festet.

### Montering av kjøkkenhette

Hetten monteres i overskap eller hette ved hjelp av innbyggingsrammen. Utskjæringsmålene er vist i fig. 14. Plasser innbyggingsrammen i hullet og skru fast med 4 skruer, fig. 15. Trykk deretter hetten opp i rammen til den snepper fast.

OBS! Ved montering av fleksibel kanal, må denne være rett nærmest ventilator stussen, fig. 16.

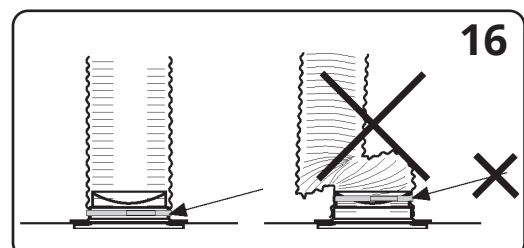
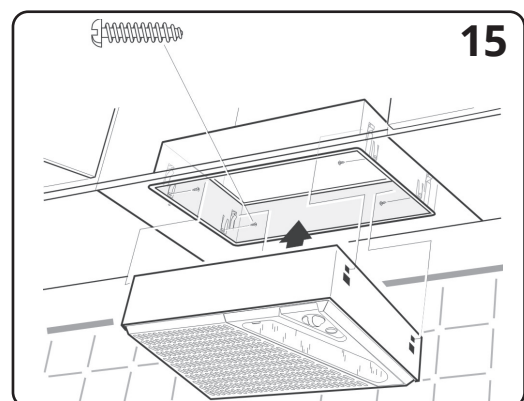
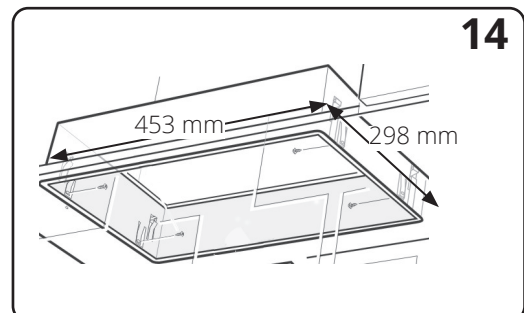
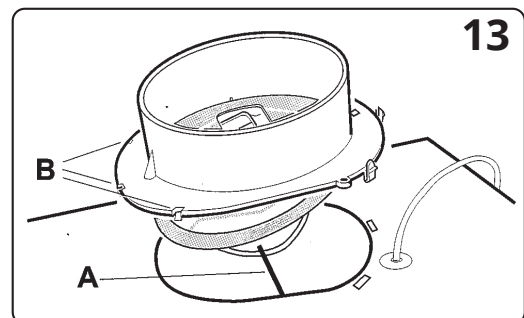
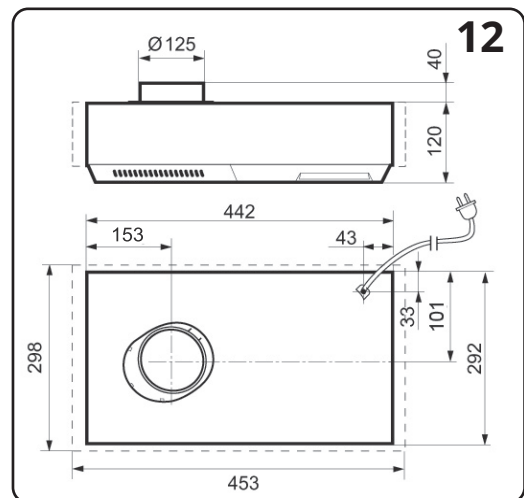
### Elektrisk Installasjon

Kjøkkenhetten leveres med ledning og jordet plugg for tilkobling til jordet veggkontakt.

Installasjon skal utføres av autorisert fagperson.

### Innjustering

For innjustering av aggregatet se kap. 3.





## 2.6. Fondue F - Tekniske data

Mål: Se figur 17  
 El. tilkobling: 230 V jordet  
 Belysning: LED 8 W, sokkel E27

## 2.7. Fondue F - Installasjon



Det må være minst 45 cm mellom komfyren og produktet. Er det en gasskomfyr, må avstanden økes til 65 cm. Hvis produsenten av gasskomfyren anbefaler en høyere monteringshøyde, må du ta hensyn til dette.

Avledning av utblåsningsluften skal utføres i henhold til forskrifter fra ansvarlig myndighet (Statens bygnings- tekniske etat).

Utblåsningsluften må ikke føres inn i røykkanal som brukes som avledning av røykgasser fra f.eks. gass/ vedkaminer, ved-/oljekjeler eller liknende.

### Montering av stuss med spjeld

Stussen ligger ved levering inne i kjøkkenhetten. Spjeldakselen A plasseres i bøylene under spjeldlokket, se fig. 18. Pass på at festene B havner under plate- kanten. Stussen snepper fast.



Når kanal festes til stuss må det ikke skrues for hardt, slik at stuss/spjeld deformeres. Dette vil skape lekkasje og ulyd. Sjekk stuss/ spjeldinnfesting etter at kanal er festet.

### Overskap uten bunn og front

Kjøkkenhetten monteres med hjelp av braketter. Brakettene A og B skrues fast i skapsidene med skruene C i henhold til fig. 19. Ventilatoren løftes opp og skyves inn i sporene på brakettene og låses fast med skruene D.

### Overskap uten bunn, fast front

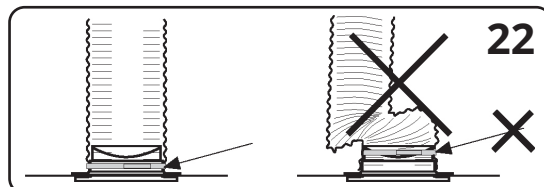
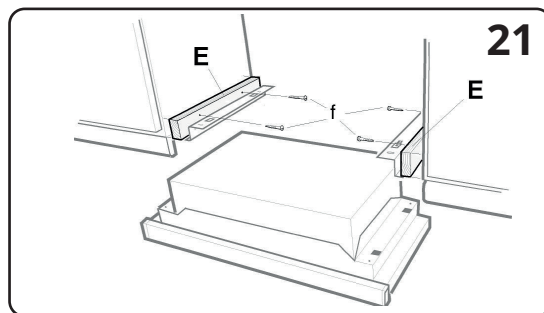
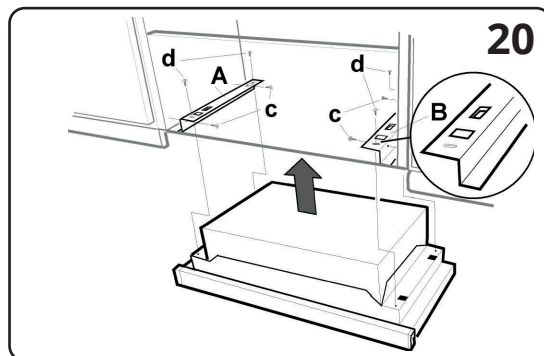
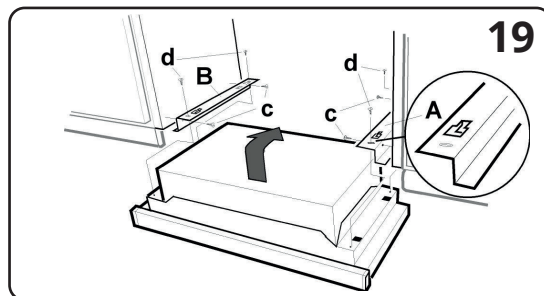
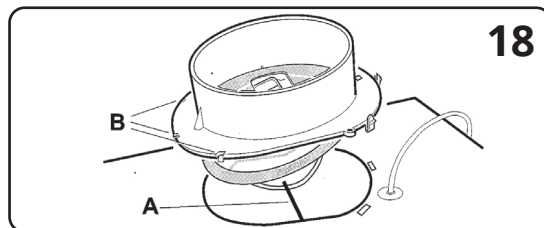
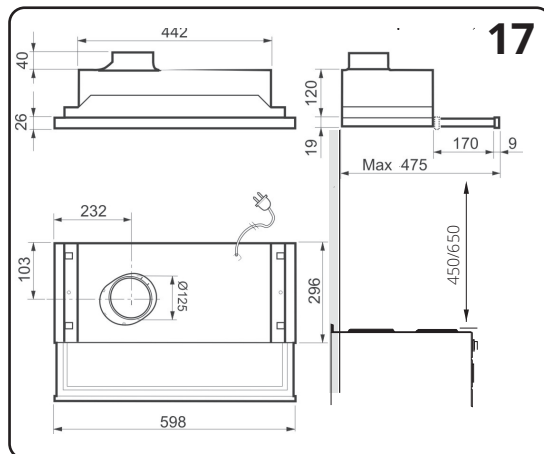
Kjøkkenhetten monteres ved hjelp av braketter. Vær oppmerksom på at i dette tilfellet må brakettene bytte plass i forhold til monteringen ovenfor. Brakettene B og A skrues fast i skapsidene med skruene C som vist i fig 20. Kjøkkenhetten løftes rett opp og skru fast med skruene D.

### Mellom overskap

Skrus fast klossene E med skruene F som vist i fig. 21. Kjøkkenhetten monteres med hjelp av braketter i henhold til fig 19. Brakettene A og B skrues fast i klossene med skruene C. Kjøkkenhetten løftes opp og skyves inn i sporene på brakettene og låses fast med skruene D.

Klossens minimums mål = 16 x 50 x 295 mm.

**OBS!** Ved montering av fleksibel kanal, må denne være rett nærmest ventilator stussen, fig. 22.



## Elektrisk Installasjon

Kjøkkenheten leveres med ledning og jordet plugg for tilkobling til jordet veggkontakt.

Installasjon skal utføres av autorisert fagperson.

## Innjustering

For innjustering av aggregatet se kap. 3.

## 3. Innregulering - Felles

### 3.1. Grunnventilasjon

Grunnventilasjonen stilles inn ved at skyvespjeldet A settes i ønsket stilling som vist på markeringen B, Fig. 23.

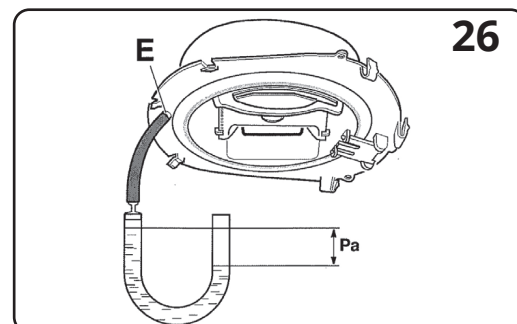
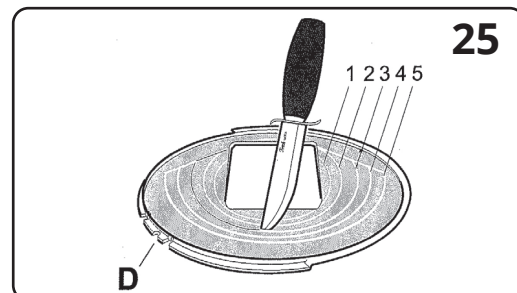
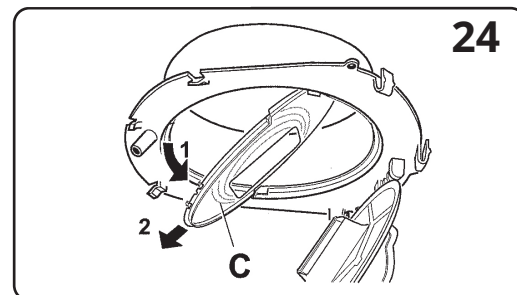
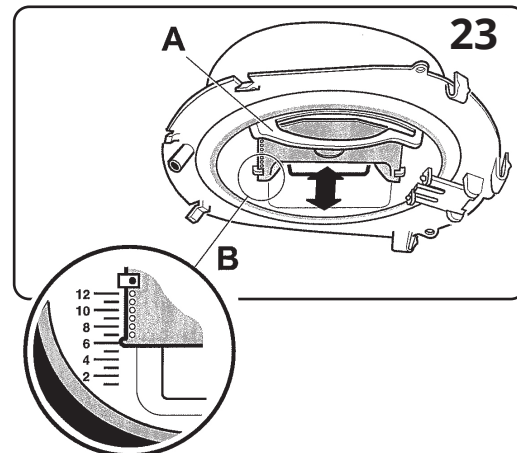
### 3.2. Forsert ventilasjon

Åpne spjeldet og ta ut strupeplaten C, fig. 24. Forsert ventilasjon stilles ved å skjære ut et passende antall ringer i strupeplaten, fig. 25. Se til at styresporet D ligger i stilling når platen er på plass.

### 3.3. Trykkfallsmåling

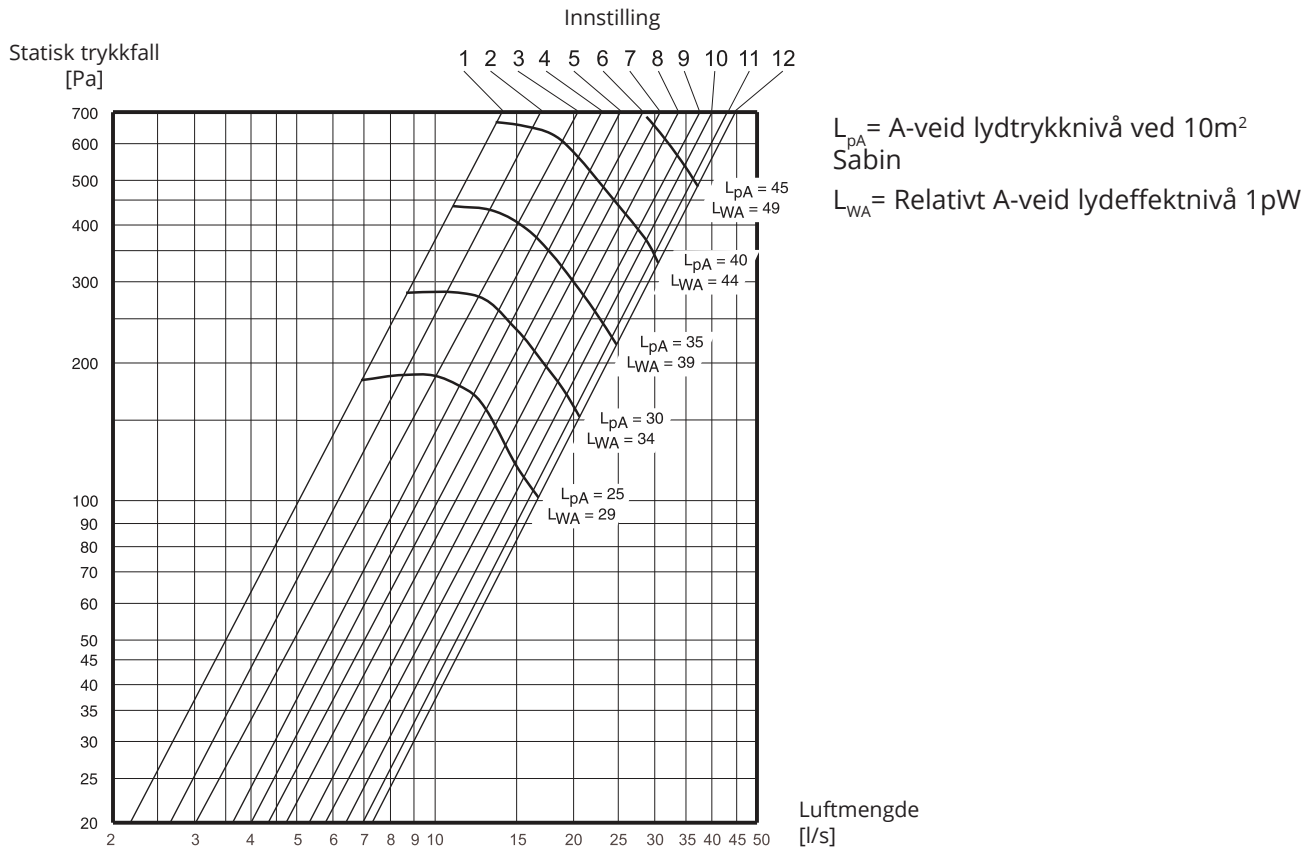
Trykket måles ved at slangen monteres på måleuttaket i spjeldets fremkant, Fig. 26.

*Hvis grunnventilasjon ikke ønskes, kan vedlagte plate monteres.*

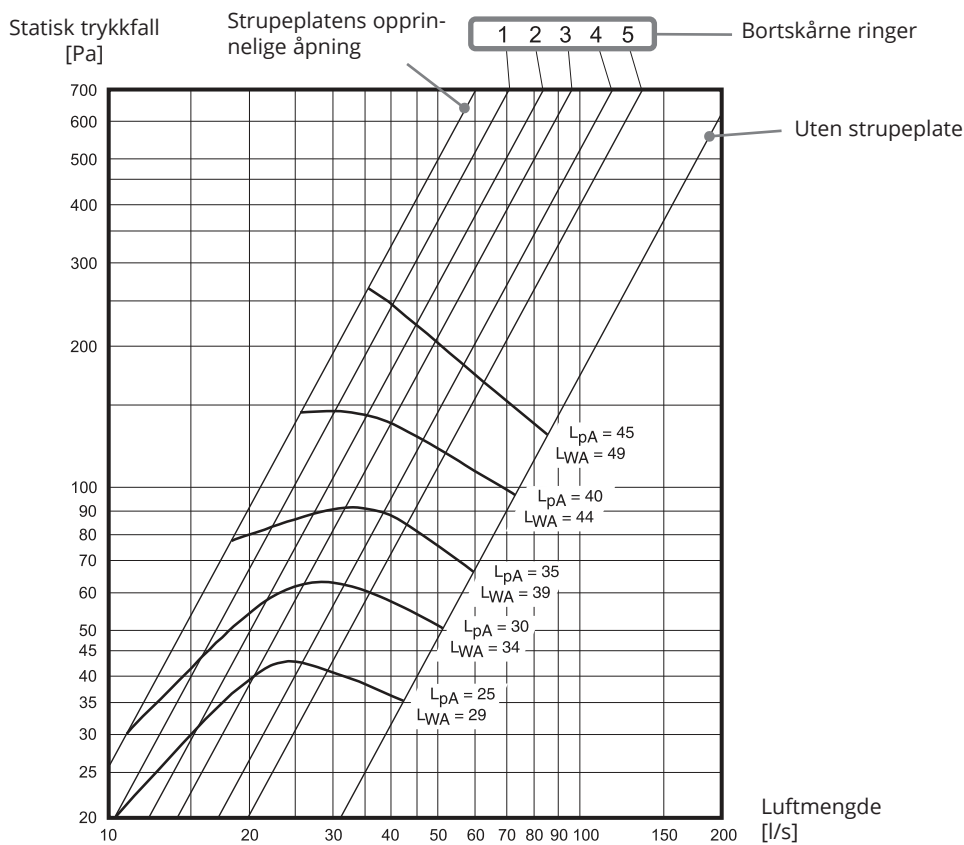


### 3.4. Bistro F / Fondue F

#### Innreguleringsdiagram grunnventilasjon



#### Innreguleringsdiagram forsert ventilasjon





## 4. Samsvarserklæring C.E.

Denne erklæring bekrefter at produktene tilfredstiller kravene i følgende direktiv/standarder:

73/23/EEC, 93/68/EEC Lavspenningsdirektivet  
89/336/EEC Elektromagnetisk kompatibilitet (EMC)

**Produsent** Franke Futurum AB, Box 9,  
930 47 Byske, Sverige

**Type** Bistro F/E/S/M  
Fondue F/E/S/M

Overenstemmer med følgende standarder:

<b>Sikkerhetsstandard</b>	EN 60335-1:2002 EN 60335-2-31:2003 EN 50366:2003
<b>EMC standard</b>	EN 55014-1 EN 55015 EN 61000-3-2 EN 61000-3-3 EN 55014-2 EN 61547

### Økodesigndirektivet

Produktet tilfredstiller og er testet i henhold til økodesigndirektiv 66/2014.

## 5. Produkt / Miljødeklarasjon

Produkt og produksjon samsvarer med gjeldende internasjonale miljøkrav som WEEE og RoHS direktivet.

### EE-produkter (Elektriske og Elektroniske produkter)

Flexit oppfyller sine forpliktelser i henhold til Avfallsforskriften/EE-forskriften ved å være medlem av følgende returselskap:

- Renas AS for næringsselektro (f.eks. avtrekksvifter, ventilasjonsaggregater)
- El-retur AS for hvitvareelektro (f.eks. baderomsvifter, kjøkkenventilatorer)



EE-avfall skal ikke kastes sammen med annet avfall, men ved kassering innleveres forhandler eller anvist plass på stedlig deponi/mottak.

EE-produkter er (fra 2005) merket med en overkrysset søppeldunk og inngår i et system for retur og gjenvinning og tas i mot vederlagsfritt (se side 2).

## 6. Reklamasjon



For at reklamasjonsretten skal være gyldig, må anvisningene i veiledningene følges.

For dette produktet gjelder reklamasjonsrett i henhold til gjeldende salgsbetingelser – **forutsatt at produktet er riktig brukt og vedlikeholdt.**

Reklamasjonsretten kan bortfalle ved feilaktig bruk eller grov forsømmelse av vedlikeholdet av anlegget.

Reklamasjon som skyldes feilaktig eller mangelfull montering rettes til det ansvarlige monteringsfirmaet.

## S Bruks- och monteringsanvisning

### Innehåll

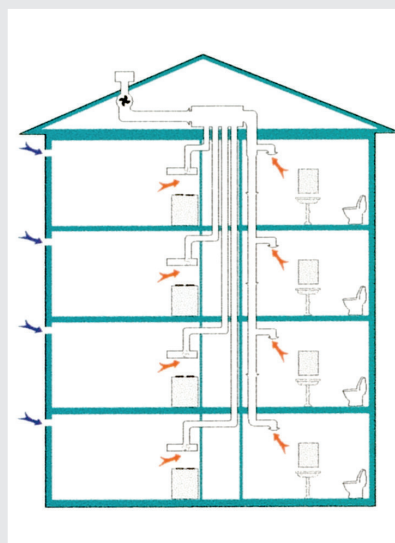
1.	Säkerhetsföreskrifter.....	11
2.	Så använder du Bistro F/Fondue F.....	12
2.1.	Underhåll / Rengöring.....	12
2.2.	Byte av lampa.....	12
2.3.	Om spiskåpan inte fungerar.....	12
2.4.	Bistro F – Tekniska data.....	13
2.5.	Bistro F – Installation.....	13
2.6.	Fondue F – Tekniska data.....	14
2.7.	Fondue F – Installation.....	14
3.	Injustering – Gemensam.....	15
3.1.	Grundventilation.....	15
3.2.	Forcerad ventilation.....	15
3.3.	Tryckfallsmätning.....	15
3.4.	Bistro F / Fondue F.....	16
4.	EU-intyg för CE-märkning.....	17
5.	Produkt / Miljödeklaration.....	17
6.	Reklamation.....	17

Våra produkter utvecklas ständigt och vi förbehåller oss därför rätten till ändringar.  
Vi tar inte heller ansvar för eventuella tryckfel som kan uppstå.

### Spiskåpor för gemensamma anläggningar

Spiskåpor för gemensamma anläggningar avsedda för lägenheter. I och med att fläkten inte sitter i själva spiskåpan får man ett ljudsvagt utsug. Alla kåpor har  $\varnothing$  125 mm nippel för frånluftskanal, och levereras färdig med ledning och kontakt för anslutning till 230 V. Centralanläggningen står för utsuget genom spiskåpan. Frisk luft tillförs genom ventiler eller fönster. Fläktserien har kapacitet från 2 000 till 5 000 m<sup>3</sup>/h.

**Denna anvisning gäller för Flexit-modellerna Bistro F och Fondue F. Informationen gäller för samtliga modeller om inte annat anges i rubrik eller text.**



För den här produkten gäller reklamationsrätt i enlighet med gällande försäljningsvillkor – **under förutsättning att produkten används och underhålls korrekt.** Filter är förbrukningsmaterial.

Symbolen på produkten visar att denna produkt inte får behandlas som hushållsavfall, utan den ska lämnas där man återvinner elektrisk och elektronisk utrustning.



Genom att sörja för korrekt avfallshantering av apparaten kommer du att bidra till att förebygga de negativa konsekvenserna för miljö och hälsa som felaktig hantering kan leda till. För närmare information om återvinning av denna produkt, var vänlig kontakta kommunen, renhållningsbolaget eller affären där du har köpt produkten.

Reklamation som beror på felaktig eller bristande montering ska riktas till ansvarigt monteringsföretag. Reklamationsrätten kan bortfalla vid felaktig användning eller grov försummelse av aggregatets underhåll.

## 1. Säkerhetsföreskrifter

Läs noga igenom denna bruksanvisning och monteringsanvisning, i synnerhet säkerhetsföreskrifterna, innan du installerar och börjar använda produkten. Spara bruksanvisningen för senare användning eller till den som eventuellt övertar produkten efter dig.



Gör produkten strömlös innan all form av rengöring och skötsel.

- *Avledning av utblåsningsluften skall utföras i enlighet med föreskrifter utfärdade av berörd myndighet.*
- *Utblåsningsluften får inte ledas in i rökkanal som används för avledning av rökgaser från t ex gas- eller braskaminer, ved- eller oljepannor etc.*
- *Avståndet mellan spis och produkt måste vara minst 45 cm. Vid gasspis ökas avståndet till 65 cm. Om högre monteringshöjd rekommenderas av gasspisens tillverkare ska hänsyn tas till detta.*
- *För att undvika att fara uppstår ska fast installation, utbyte av sladdställ eller annan typ av anslutning utföras av behörig fackman.*
- *Att flambära under produkten är inte tillåtet.*
- *Tillräckligt med luft måste tillföras rummet när produkten används samtidigt med produkter som använder annan energi än el-energi, t ex gasspis, gas- eller braskaminer, ved- eller oljepannor etc.*
- *Produkten kan användas av barn från 8 år och personer med nedsatt mental, sensorisk eller fysisk förmåga, eller brist på erfarenhet och kunskap, om de informeras om hur produkten är avsedd att användas.*
- *Barn skall inte leka med produkten. Rengöring och underhåll av produkten skall inte utföras av barn utan tillsyn.*
- *Åtkomliga delar av produkten kan bli heta i samband med matlagning.*
- *Risken för brandspridning ökar om inte rengöring sker så ofta som anges.*

## 2. Så använder du Bistro F/Fondue F

Funktion fig. 4

A – Tryckknapp för belysning

B – Vred för spjäll/timer

Vid matlagning öppnas spjället. Spjället stängs automatiskt efter max 60 minuter eller genom att man vrider spjällbrytaren till **I**–**I**.

### 2.1. Underhåll / Rengöring

Spiskåpan torkas av med en fuktig trasa och diskmedel. Filtret måste rengöras ca. 2 gånger i månaden vid normal användning. Lossa filterkassetten genom att trycka in snäpplåsen i bakkant, fig. 5a. Ta isär filtret och filterduken genom att lossa filterhållaren, fig. 5b. Blötlägg filtret och filterkorgen i varmt vatten med handdiskmedel. Filterkassetten kan också diskas i diskmaskin. Några gånger per år bör spiskåpan rengöras invändigt. Torka invändigt med en fuktig trasa och handdiskmedel. Sätt tillbaka filterkassetten och tryck upp så att den låses fast i snäpplåsen.

**⚠** Risken för brand ökar om spiskåpan inte rengörs så ofta som rekommenderas.

### 2.2. Byte av lampa

**OBS!** Byt alltid lampa till en av samma typ och med samma effekt.

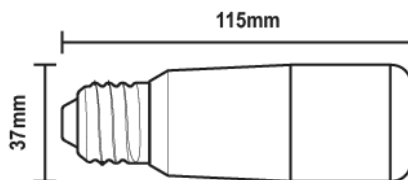
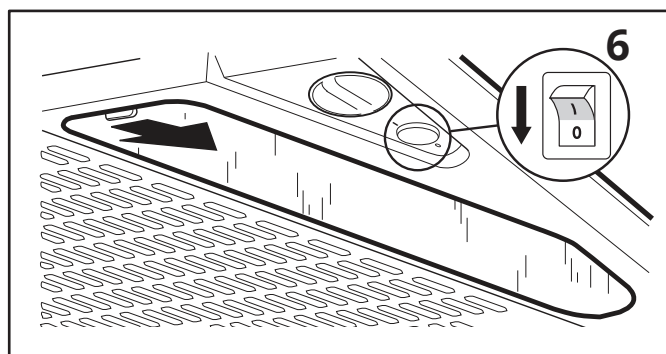
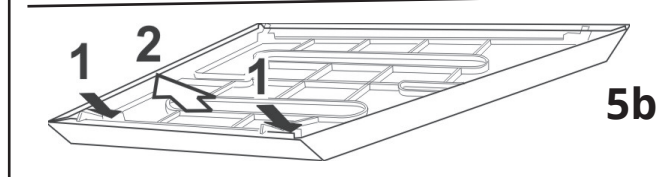
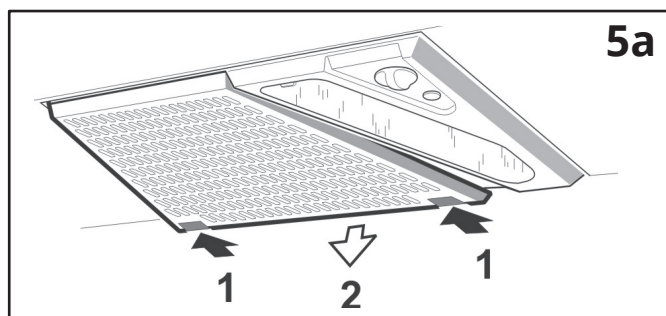
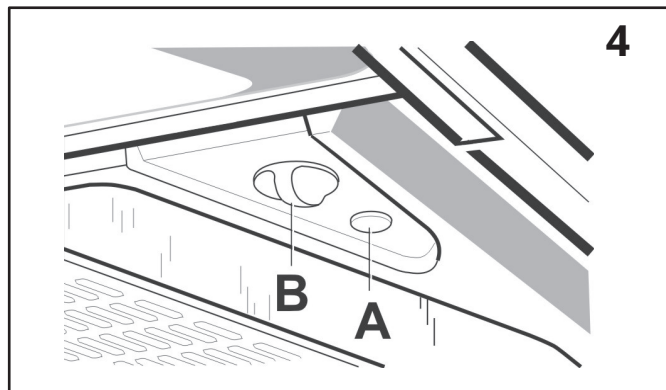
Innan byte av lampa: Säkerställ att belysningsbrytaren står i läge 0.

Lossa lampglaset genom att trycka snäppet i pilens riktning. Lampan är nu åtkomlig för byte, fig. 6.

### 2.3. Om spiskåpan inte fungerar

Kontrollera att säkringen är hel.

**⚠** Att flambra under produkten är inte tillåtet. Tillräckligt med luft måste tillföras rummet när produkten används samtidigt med produkter som använder annan energi än el-energi, t ex gasspis, gas- eller braskaminer, ved- eller oljepannor etc. Produkten kan användas av barn från 8 år och personer med nedsatt mental, sensorisk eller fysisk förmåga, eller brist på erfarenhet och kunskap, om de informeras om hur produkten är avsedd att användas.



Typ:	DRSGT/W-8/840-230-E27-38
Effekt:	Max 8 W Sockel E27

## 2.4. Bistro F – Tekniska data

Mått: Se figur 12  
 Elanslutning: 230 V jordat  
 Belysning: LED 8 W, sokkel E27

## 2.5. Bistro F – Installation



Avståndet mellan spis och produkt måste vara minst 45 cm. Vid gasspis ökas avståndet till 65 cm. Om högre monteringshöjd rekommenderas av gasspisens tillverkare ska hänsyn tas till detta.

Avledning av utblåsingsluften ska utföras i enlighet med förordningar från ansvarig myndighet (Boverket).

Utblåsingsluften får inte ledas in i rökkanal som används som avledning för rökgaser från t.ex. gas- / vedkamin, ved- / oljepanna eller liknande.

### Montering av anslutning med spjäll

Anslutningen ligger vid leveransen inuti spiskåpan. Spjällaxeln A placeras i bygeln under spjälllocket, se fig. 8. Se till att fästena B hamnar under skivkanten. Anslutningen snäpps fast.



När kanalen fästs till stosen får det inte skruvas för hårt så att stosen/spjället deformeras. Detta skapar läckage och oljud. Kontrollera stös/spjällinfästning efter att kanalen har fästs.

### Montering av spiskåpa

Kåpan monteras i överskåp eller kåpa med hjälp av inbyggnadsramen. Utskärningsmåttan visas i fig. 14. Placera inbyggnadsramen i hålet och skruva fast med 4 skruvar, fig. 15. Tryck sedan upp kåpan i ramen tills den snäpps fast.

OBS! Vid montering av flexibel kanal måste denna vara rak närmast fläktanslutningen, fig. 16.

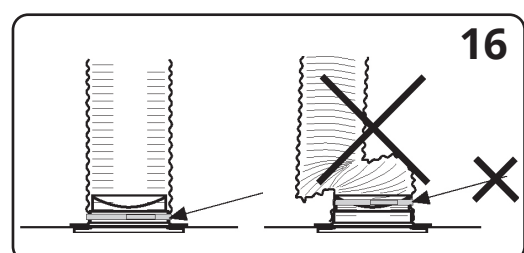
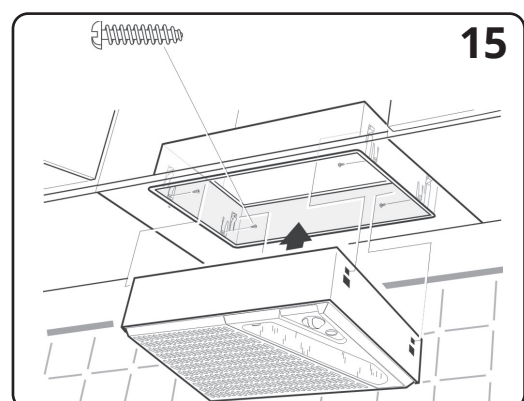
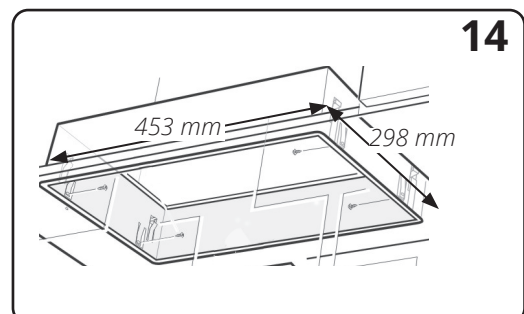
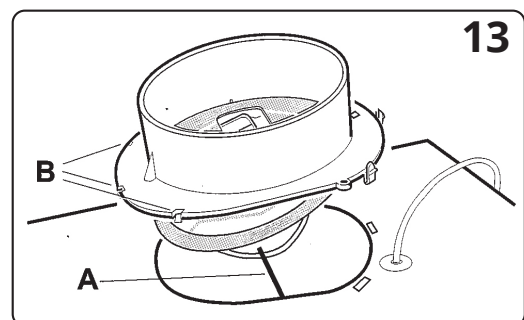
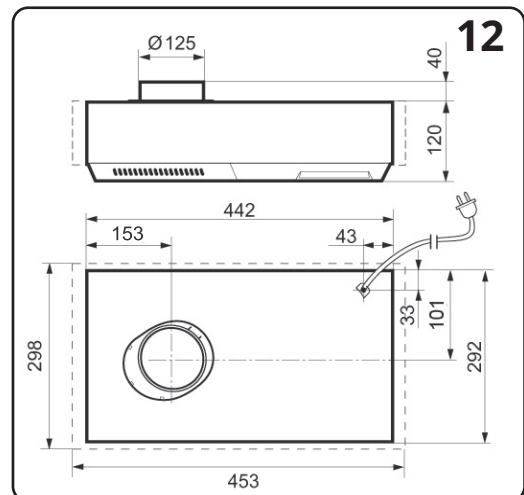
### Elektrisk installation

Spiskåpan levereras med kabel och jordad sladd för anslutning till jordat vägguttag.

Installation ska utföras av auktoriserad hantverkare.

### Injustering

För injustering av aggregatet se kapitel 3.





## 2.6. Fondue F – Tekniska data

Mått: Se figur 17  
 Elanslutning: 230 V jordat  
 Belysning: LED 8 W, sockel E27

## 2.7. Fondue F – Installation



Avståndet mellan spis och produkt måste vara minst 45 cm. Vid gasspis ökas avståndet till 65 cm. Om högre monteringshöjd rekommenderas av gasspisens tillverkare ska hänsyn tas till detta.

Avledning av utblåsingsluften ska utföras i enlighet med förordningar från ansvarig myndighet (Boverket). Utblåsingsluften får inte ledas in i rökkanal som används som avledning för rökgaser från t.ex. gas- / vedkamin, ved- / oljepanna eller liknande.

### Montering av anslutning med spjäll

Anslutningen ligger vid leveransen inuti spiskåpan. Spjällaxeln A placeras i bygeln under spjällocket, se fig. 18. Se till att fästena B hamnar under skivkanten. Anslutningen snäpps fast.



När kanalen fästs till stosen får det inte skruvas för hårt så att stosen/spjället deformeras. Detta skapar läckage och oljud. Kontrollera stos/spjällinfästning efter att kanalen har fästs.

### Ovanskåp utan underdel eller framsida

Spiskåpan monteras med hjälp av hållare. Hållarna A och B skruvas fast i skåpsidorna med skruvarna C enligt fig. 19. Fläkten lyfts upp, skjuts in i spåren på hållarna och låses fast med skruvarna D.

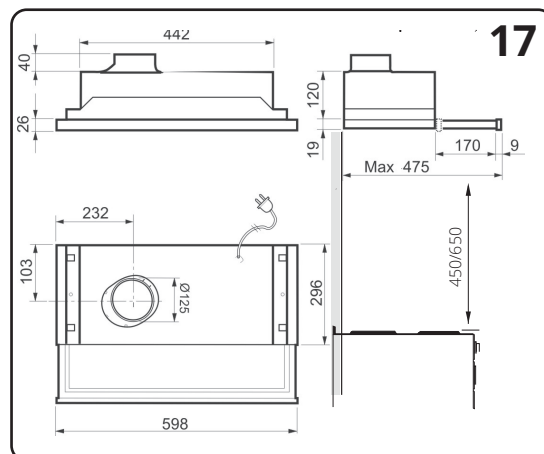
### Ovanskåp utan underdel, fast framsida

Spiskåpan monteras med hjälp av hållare. Observera att hållarna i detta fall måste byta plats jämfört med monteringen ovan. Hållarna B och A skruvas fast i skåpsidorna med skruvarna C enligt fig. 20. Spiskåpan lyfts rakt upp och fästs med skruvarna D.

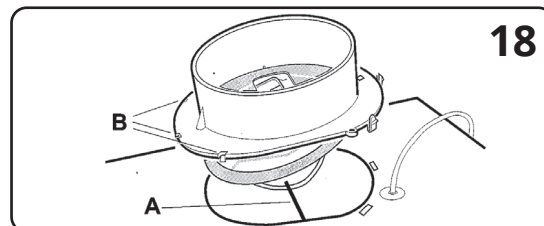
### Mellan ovanskåp

Skruva fast klossarna E med skruvarna F enligt fig. 21. Spiskåpan monteras med hjälp av hållare enligt fig. 19. Hållarna A och B skruvas fast i klossarna med skruvarna C. Spiskåpan lyfts upp, skjuts in i spåren på hållarna och låses fast med skruvarna D.

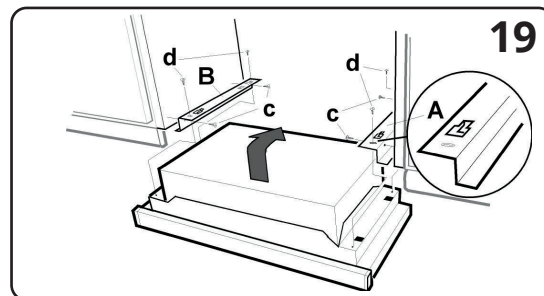
Klossens minsta tillåtna mått = 16 x 50 x 295 mm.  
**OBS! Vid montering av flexibel kanal måste denna vara rak närmast fläktanslutningen, fig. 22.**



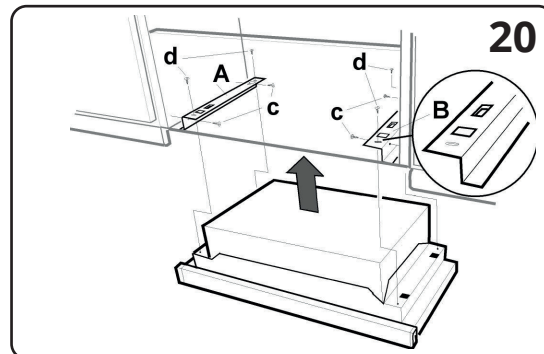
17



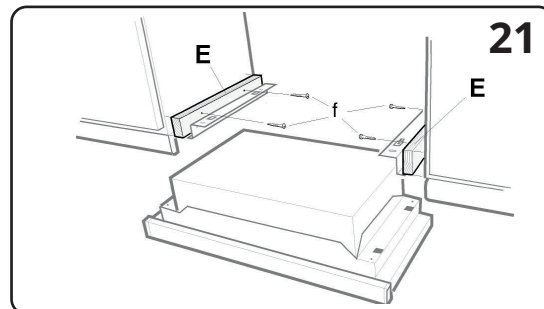
18



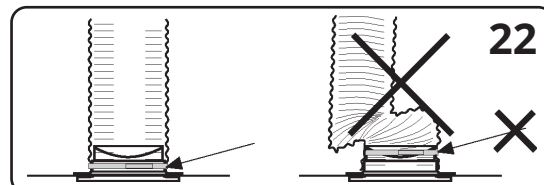
19



20



21



22



## Elektrisk installation

Spiskåpan levereras med kabel och jordad sladd för anslutning till jordat vägguttag. Installation ska utföras av auktoriserad hantverkare.

## Injustering

För injustering av aggregatet se kapitel 3.

## 3. Injustering – Gemensam

### 3.1. Grundventilation

Grundventilationen ställs in genom att skjutspjället A sätts i önskat läge som visas på markeringen B, fig. 23.

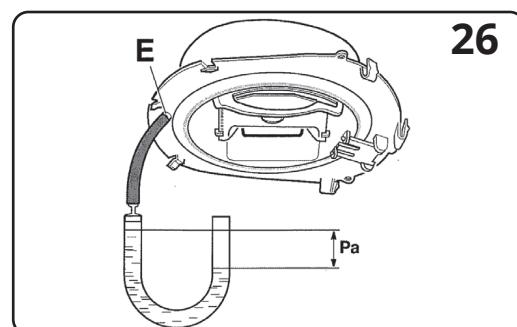
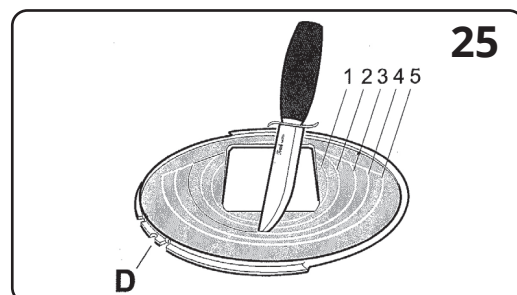
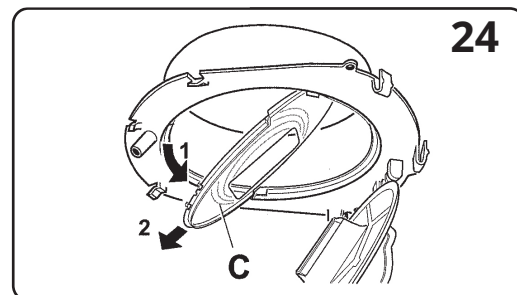
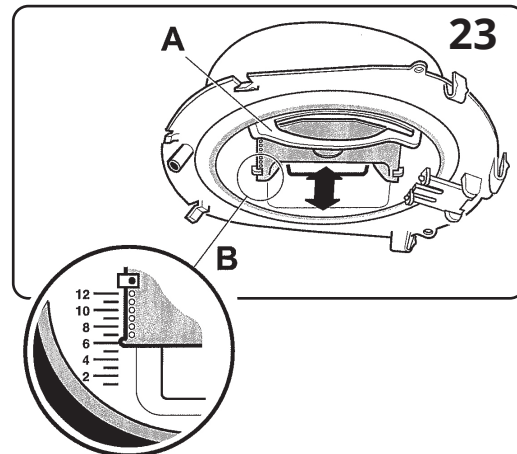
### 3.2. Forcerad ventilation

Öppna spjället och ta ut strypplattan C, fig. 24. Forcerad ventilation ställs in genom att man skär ut ett lämpligt antal ringar i strypplattan, fig. 25. Se till att styrspåret D ligger i rätt läge när plattan är på plats.

### 3.3. Tryckfallsmätning

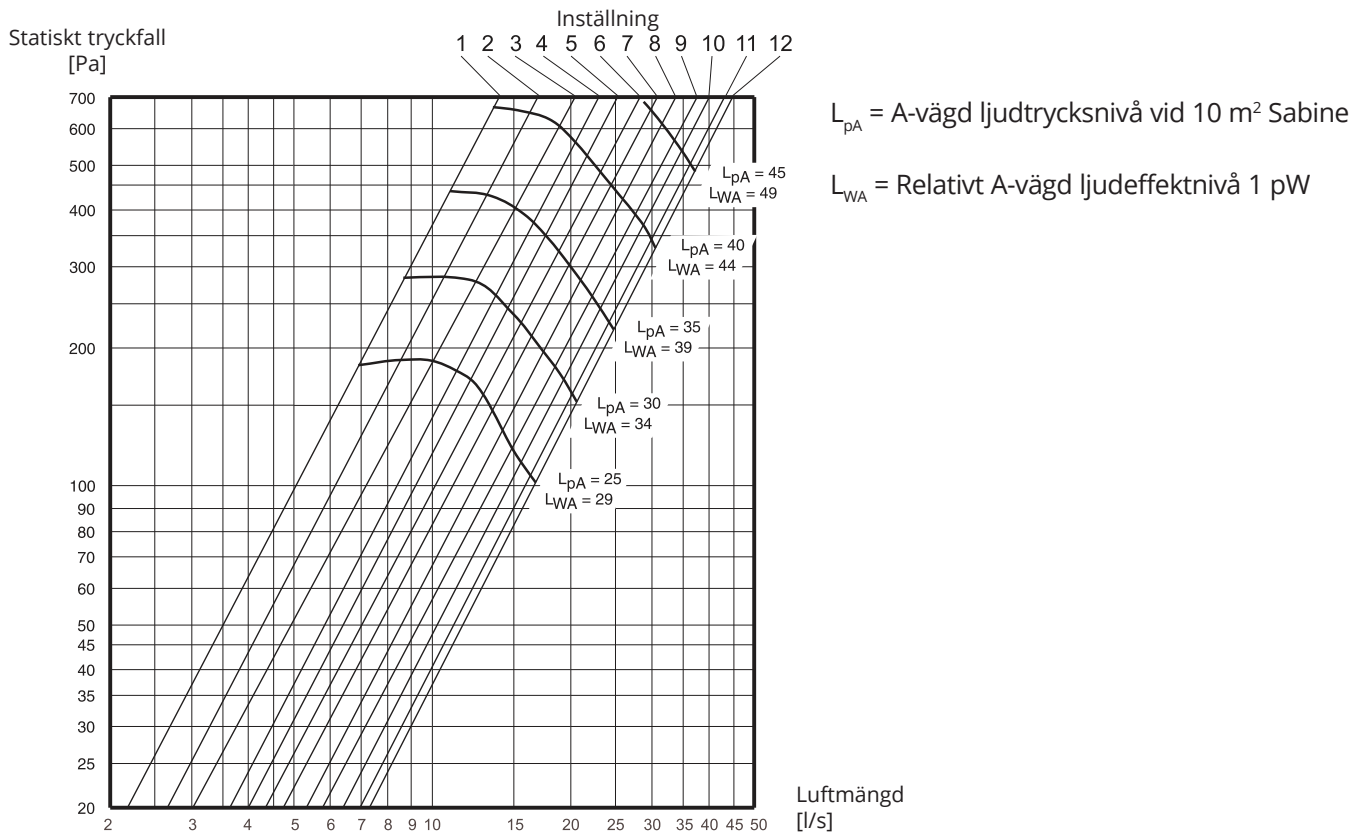
Trycket mäts genom att slangen monteras på mätuttaget i spjällets framkant, fig. 26.

*Om man inte vill ha grundventilation kan bifogad platta monteras.*

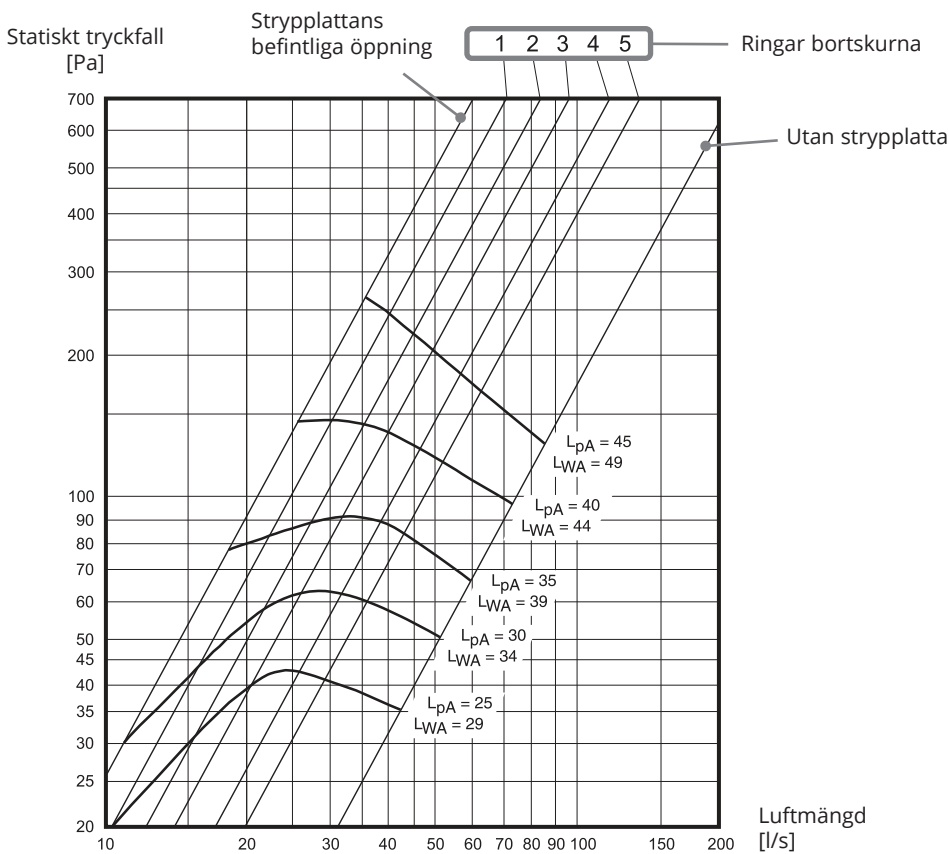


### 3.4. Bistro F / Fondue F

#### Injusteringsdiagram grundventilation



#### Injusteringsdiagram forcerad ventilation



## 4. EU-intyg för CE-märkning

Denna försäkran bekräftar att produkten uppfyller kraven i följande direktiv / standarder:  
73 / 23 / EEC, 93 / 68 / EEC Lågspänningsdirektivet  
89 / 336 / EEC Elektromagnetisk kompatibilitet (EMC)

**Tillverkare** Franke Futurum AB, Box 9,  
930 47 Byske, Sverige

**Typ** Bistro F / E / S / M  
Fondue F / E / S / M

Överensstämmer med följande standarder:

Säkerhetsstandard	EN 60335-1:2002 EN 60335-2-31:2003 EN 50366:2003
EMC standard	EN 55014-1 EN 55015 EN 61000-3-2 EN 61000-3-3 EN 55014-2 EN 61547

### Ekodesigndirektiv

Produkten uppfyller och är testad i enlighet med ekodesigndirektiv 66/2014.

## 5. Produkt / Miljödeklaration

Produkt och produktion uppfyller gällande internationella miljökrav som WEEE och RoHS-direktivet.

### EE-produkter (elektriska och elektroniska produkter)

Flexit uppfyller avfallsförordningarna / EE-föreskriften genom medlemskap i följande återvinningsbolag:

- Renas AS för industrielektronik (t.ex. frånluftsfläktar, ventilationsaggregat)
- El-retur AS för vitvaruelektronik (t.ex. badrumsfläktar, köksfläktar)



EE-avfall får inte kasseras tillsammans med annat avfall, utan ska lämnas till återförsäljare eller anvisad plats för deponering / insamling.

EE-produkter är (från 2005) märkta med en överkryssad soptunna och ingår i ett system för retur och återvinning. Kasserade produkter tas emot kostnadsfritt (se sidan 10).

## 6. Reklamation



För att reklameringsrätten ska gälla måste instruktionerna i bruksanvisningen följas.

För den här produkten gäller reklameringsrätt i enlighet med gällande försäljningsvillkor – **under förutsättning att produkten används och underhålls korrekt.**

Reklameringsrätten kan bortfalla vid felaktig användning eller grov försummelse av aggregatets underhåll.

## SF Käyttö- ja asennusohje

### Sisällys

1.	Turvallisuusmääräykset.....	19
2.	Bistro F -mallin / Fondue F -mallin käyttö .....	20
2.1.	Ylläpito/puhdistus.....	20
2.2.	Lampun vaihto .....	20
2.3.	Liesituulettimen toimintahäiriöt.....	20
2.4.	Bistro F – tekniset tiedot.....	21
2.5.	Bistro F – asennus.....	21
2.6.	Fondue F – tekniset tiedot.....	22
2.7.	Fondue F – asennus.....	22
3.	Poistoilman säätö – kaikki mallit.....	23
3.1.	Perusvirtaus.....	23
3.2.	Tehostettu tuuletus.....	23
3.3.	Paine-eromittaus.....	23
3.4.	Bistro F / Fondue F.....	24
4.	CE-vaatimustenmukaisuusvakuutus.....	25
5.	Tuote- ja ympäristömääräykset.....	25
6.	Reklamaatiot.....	25

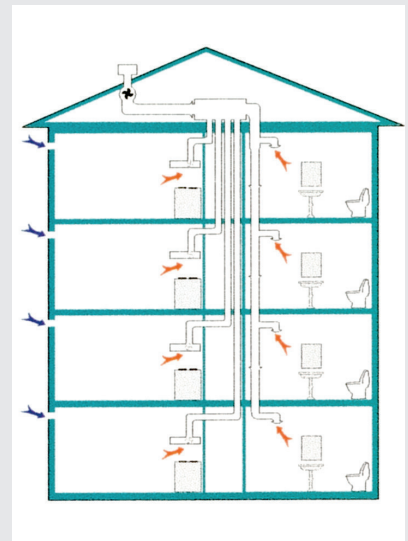
*Tuotteitamme kehitetään jatkuvasti. Sen vuoksi pidätämme oikeuden muutoksiin.  
Emme myöskään vastaa mahdollisista painovirheistä.*

### Liesituulettimet ja keskuslaitteisto

Nämä liesituulettimet ja keskuslaitteistot on tarkoitettu kerrostaloihin. Koska tuuletin ei ole itse liesituulettimessa, käyttöäänäni on hiljainen. Kaikissa liesituulettimissa on halkaisijaltaan 125 mm:n kokoinen ilmanvaihtokanavan nippa. Liesituulettimissa on valmiina johto ja pistoke 230 V:n verkkovirtaan liittämistä varten.

Keskuslaitteisto huolehtii ilmanvaihdosta liesituulettimien kautta. Raitista ilmaa johdetaan venttiilien tai ikkunoiden kautta. Tuuletinsarjan teho on 2 000–5 000 m<sup>3</sup>/h.

**Tämä käyttöohje koskee Flexit-malleja Bistro F ja Fondue F. Koska tiedot koskevat kaikkia näitä malleja, muita tietoja ei ole määritetty otsikoissa tai teksteissä.**



*Tätä tuotetta koskee korvausvaatimusoikeus kuluttajansuojalain mukaan – edellyttäen että tuotetta on käytetty ja ylläpidetty oikein.  
Suodatin on kuluva osa.*



*Tuotteessa oleva symboli osoittaa, että sitä ei saa hävittää kotitalousjätteen mukana. Se on toimitettava sähkö- tai elektroniikkajätekierrätykseen.*

*Kun huolehdit laitteen asianmukaisesta kierrätyksestä, autat vähentämään haitallisia vaikutuksia ympäristöön ja terveyteen.  
Saat lisätietoja tämän laitteen kierrättämisestä ottamalla yhteyden asuinkuntasi viranomaisiin, kierrätysyritykseen tai laitteen ostopaikkaan.*

*Virheellisestä tai puutteellisesta asennuksesta johtuva reklamaatio on osoitettava asennuksesta vastaavalle yritykselle. Korvausvaatimusoikeus voi raueta, jos laitteen ylläpito laiminlyödään.*

## 1. Turvallisuusmääräykset

Lue nämä käyttö- ja asennusohjeet huolellisesti läpi, varsinkin turvallisuusmääräykset, ennen tuotteen asentamista ja käytön aloittamista.

Säilytä käyttöohjeet myöhempää käyttöä varten tai annettavaksi edelleen henkilölle, jolle luovutat tuotteen.



Katkaise virransyöttö tuotteeseen ennen minkäänlaisia puhdistus- tai hoitotoimenpiteitä.

- *Ulostuloilma on johdettava pois asianomaisen viranomaisen antamien määräysten mukaisesti.*
- *Ulostuloilmaa ei saa johtaa savuhormeihin, joita käytetään savukaasujen poistamiseen esim. kaasukamiinoista tai takoista, puu- tai öljypannuista jne.*
- *Lieden ja tuotteen välisen etäisyyden on oltava vähintään 45 cm. Kaasulieden osalta etäisyys kasvatetaan 65 cm:ksi. Liesikuvun valmistajan suosittelema korkeampi asennuskorkeus on kuitenkin otettava huomioon.*
- *Vaaran välttämiseksi kiinteän asennuksen, pistokkeen vaihdon tai muun tyyppisen liitännän saa tehdä vain sähköalan ammattilainen.*
- *Ruokien liekittäminen tuotteen alla on kielletty.*
- *Riittävästä ilmankierrosta on huolehdittava, jos tuotetta käytetään tilassa, jossa samaan aikaan käytetään muuta kuin sähköenergiaa tarvitsevia laitteita. Tällaisia ovat mm. kaasuhella, kaasukamiina/takka, puu-/öljypannut jne.*
- *Tuotetta saavat käyttää 8 vuotta täyttäneet ja sitä vanhemmat lapset sekä henkilöt, joilla on rajoittunut henkinen tai fyysinen toimintakyky, heikentynyt tuntoaisti tai puutteellinen kokemus tai tietämys, jos heille kerrotaan, kuinka tuotetta on tarkoitus käyttää.*
- *Lapset eivät saa leikkiä tuotteella. Lapset eivät saa puhdistaa tai huoltaa tuotetta ilman valvontaa.*
- *Tuotteen käsiksi päästävät pinnat voivat kuumentua ruuanlaiton yhteydessä.*
- *Tulipalon riski kasvaa, jos puhdistusta ei tehdä suositellun aikataulun mukaisesti.*

## 2. Bistro F -mallin / Fondue F -mallin käyttö

Toiminnot, kuva 4

A – Valokatkaisin

B – Pellin/ajastimen säätimet

Pelti avautuu ruoanlaiton yhteydessä. Pelti sulkeutuu automaattisesti viimeistään 60 minuutin kuluttua tai silloin, kun pelti käännetään asentoon I-I.

### 2.1. Ylläpito/puhdistus

Pyyhi laite kostealla liinalla ja pesuaineella. Suodatin on puhdistettava noin kaksi kertaa kuukaudessa tavanomaisessa käytössä. Irrota suodatinkasetti painamalla taustapuolella olevia lukkoja, ks. kuva 5a. Irrota suodatin ja irrota sitten suodatinkangas vapauttamalla suodattimen pidikkeet, ks. kuva 5b. Laita suodatin ja suodatinkangas lämpimään saippuaveteen. Suodatinkasetti voidaan pestä myös astianpesukoneessa. Liesituuletin on puhdistettava sisältä muutaman kerran vuodessa. Pyyhi sisältä kostealla liinalla ja miedolla saippuavedellä. Asenna suodatinkasetti takaisin ja paina ylös niin, että se lukittuu paikalleen.

**Palovaara kasvaa, jos liesituuletinta ei puhdisteta niin usein kuin ohjeissa ilmoitetaan.**

### 2.2. Lampun vaihto

**HUOM.** Vaihda lamppu aina toiseen, joka on samaa tyyppiä ja jonka teho on sama.

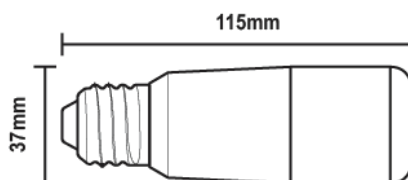
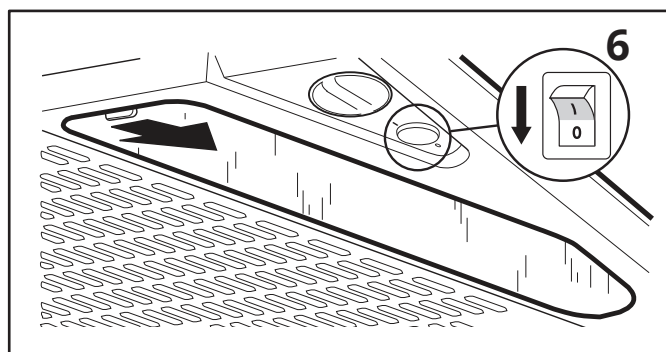
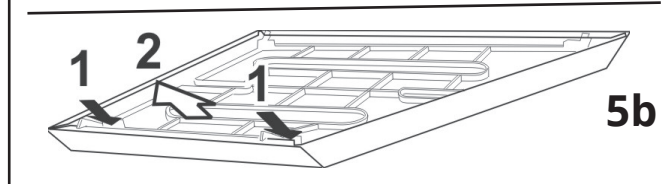
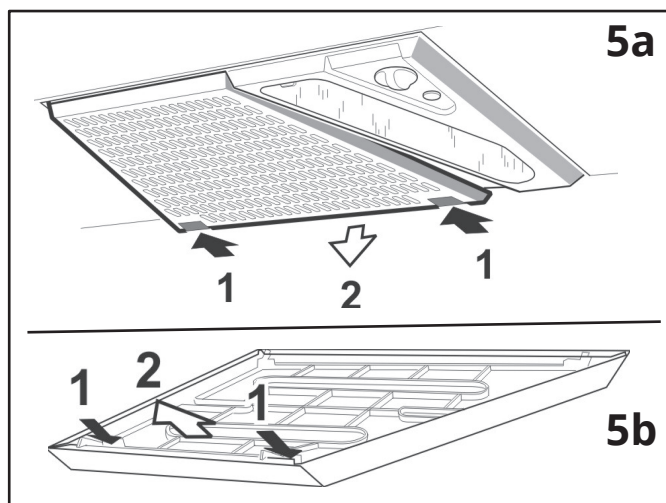
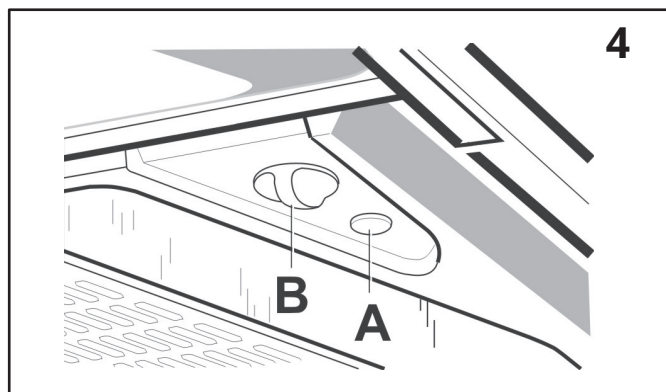
Ennen lampun vaihtoa: Varmista, että valokatkaisija on 0-asennossa. Irrota lampun lasi painamalla kiinnikettä nuolen suuntaan. Lampun voi nyt vaihtaa, ks. kuva 6.

### 2.3. Liesituulettimen toimintahäiriöt

Tarkista, että sulake on ehjä.

**Liesituulettimen alla ei saa liekittää ruokaa. Huoneeseen on johdettava riittävästi ilmaa, kun liesituuletinta käytetään samanaikaisesti sellaisten laitteiden kanssa, joiden energia tuotetaan jollakin muulla tavalla kuin sähköllä, kuten kaasuliesi, kaasu-/puukamiina, puu-/öljykattila tai muu vastaava.**

**Henkilölle, jonka psyykkiset, fyysiset tai aisteihin liittyvät kyvyt ovat heikentyneet, sekä lapsille on kerrottava ennen käyttöä, miten laitetta on tarkoitus käyttää.**



Tyyppi:	DRSGT/W-8/840-230-E27-38
Teho:	Max 8 W sokkeli E27



## 2.4. Bistro F – tekniset tiedot

Mitat: Ks. kuva 12  
Sähkökytkentä: 230 V maadoitettu  
Valaistus: LED 8 W, sokkeli E27

## 2.5. Bistro F – asennus



Lieden ja liesituulettimen välisen etäisyyden on oltava vähintään 40 cm. Jos kyseessä on kaasuliesi, etäisyyden on oltava 65 cm. Jos kaasulieden valmistaja suosittelee korkeampaa asennuskorkeutta, se on huomioitava asennuksessa.

Poistoilma on johdettava ulos viranomaisten antamien määräysten mukaisesti (valtion rakennustekniset määräykset).

Poistoilmaa ei saa johtaa savukanavaan, jota pitkin savukaasut johdetaan pois esimerkiksi kaasu-/puukamiinasta, puu-/öljykattilasta tai vastaavasta laitteesta.

Putkiliittimen ja pellin asentaminen

Putkiliitin on toimitettaessa liesituulettimen sisällä. Peltiakseli A asetetaan pellin lukon alle vipuun, ks. kuva 8. Varmista, että B-kiinnikkeet jäävät peltireunan alle. Aseta putkiliitin paikoilleen.



Kun kanava kiinnitetään putkiliittimeen, älä ruuvaa kiinni liian tiukalle, ettei putkiliitin/venttiili vahingoitu. Vahingoittuminen johtaa vuotoihin ja häiriöääniin. Tarkista putkiliitin/venttiilikiinnitys, kun kanava on paikallaan.

### Liesituulettimen asentaminen

Liesituuletin asennetaan yläkaappiin tai suojukseen asennuskehyyksen avulla. Ulkomitat on merkitty kuvaan 14. Aseta asennuskehys hyllyyn aukkoon ja ruuvaa se kiinni neljällä ruuvilla, ks. kuva 15. Paina sitten liesituuletin kehykseen siten, että se lukittuu paikalleen.

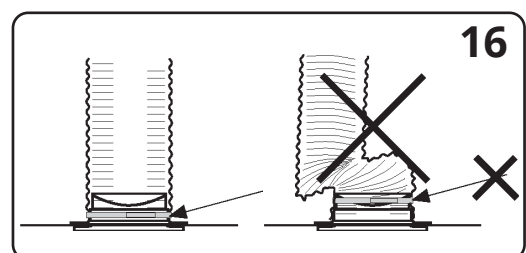
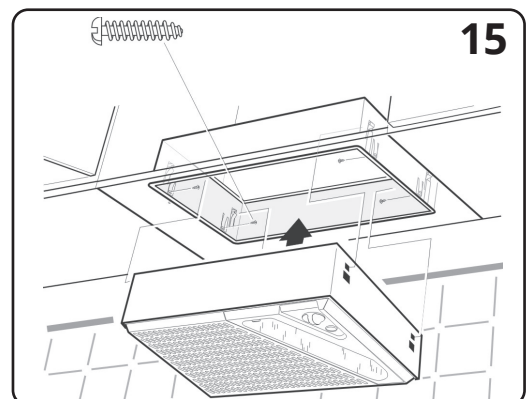
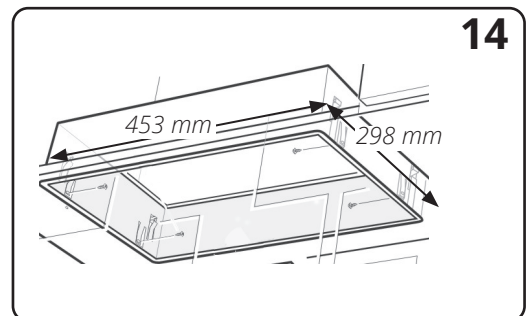
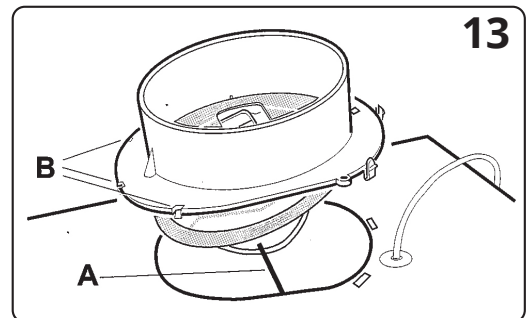
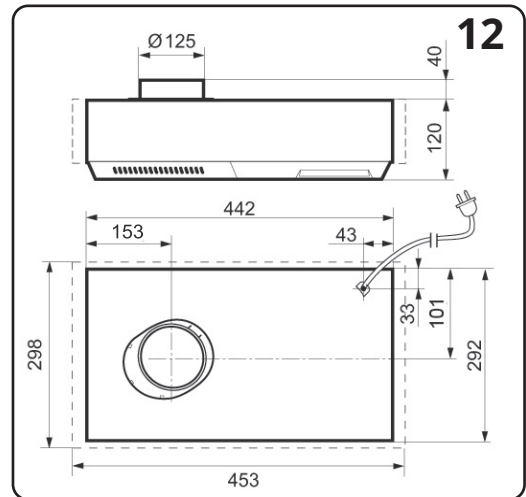
**HUOMAA!** Joustavaa kanavaa asennettaessa sen on oltava aivan tuulettimen putkiliittimen vieressä, ks. kuva 16.

### Sähköasennus

Liesituulettimessa on toimitettaessa johdot ja maadoitusliitäntä maadoitettuun virransyöttöön. Valtuutetun sähköasentajan on tehtävä asennus.

### Säätäminen

Katso ohjeet laitteen säätämiseen kappaleista 3.



## 2.6. Fondue F – tekniset tiedot

Mitat: Ks. kuva 17  
 Sähkökytkentä: 230 V maadoitettu  
 Valaistus: LED 8 W, sokkeli E27

## 2.7. Fondue F – asennus



Lieden ja liesituulettimen välisen etäisyyden on oltava vähintään 40 cm. Jos kyseessä on kaasuliesi, etäisyyden on oltava 65 cm. Jos kaasulieden valmistaja suosittelee korkeampaa asennuskorkeutta, se on huomioitava asennuksessa.

Poistoilma on johdettava ulos viranomaisten antamien määräysten mukaisesti (valtion rakennus-tekniiset määräykset).

Poistoilmaa ei saa johtaa savukanavaan, jota pitkin savukaasut johdetaan pois esimerkiksi kaasu-/puukamiinasta, puu-/öljykattilasta tai vastaavasta laitteesta.

Putkiliittimen ja pellin asentaminen

Putkiliitin on toimitettaessa liesituulettimen sisällä. Peltiakseli A asetetaan pellin lukon alle vipuun, ks. kuva 18. Varmista, että B-kiinnikkeet jäävät peltireunan alle. Aseta putkiliitin paikoilleen.



Kun kanava kiinnitetään putkiliittimeen, älä ruuvaa kiinni liian tiukalle, ettei putkiliitin/venttiili vahingoitu. Vahingoittuminen johtaa vuotoihin ja häiriöäniin. Tarkista putkiliitin/venttiilikiinnitys, kun kanava on paikallaan.

### Yläkaappi alhaalta ja edestä

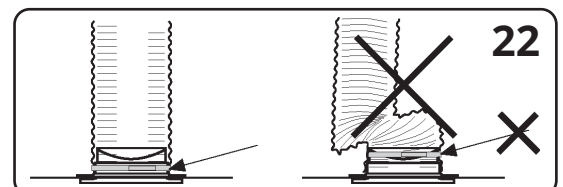
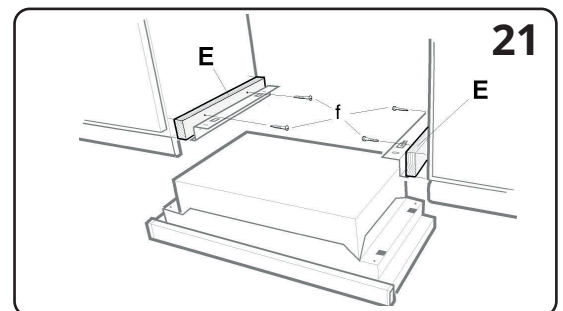
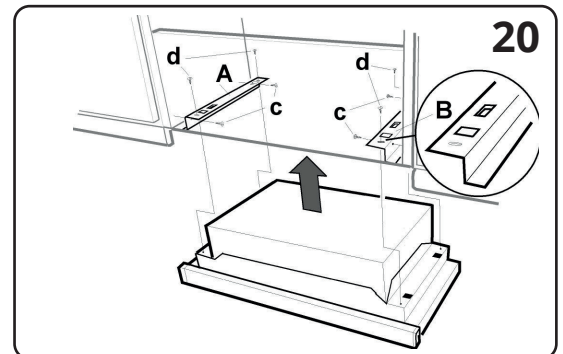
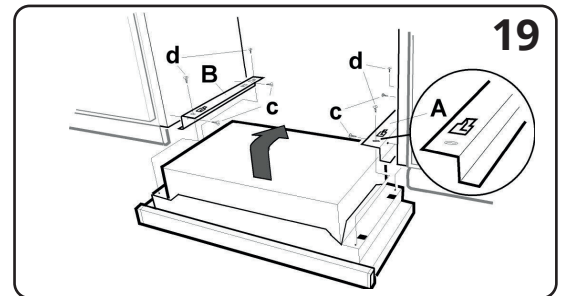
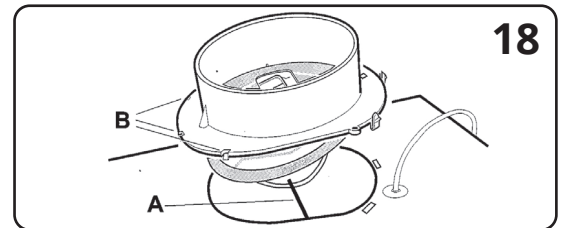
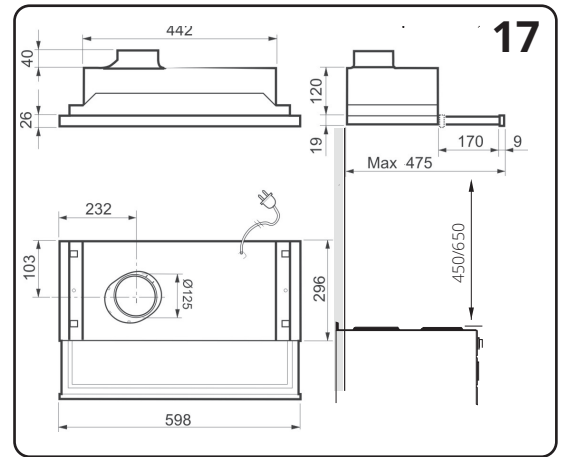
Liesituuletin asennetaan telineiden avulla. Ruuvaa telineet A ja B kiinni kaapin sivuille ruuveilla C, kuten esitetty kuvassa 19. Nosta tuuletin ylös ja työnnä se telineiden kiskoihin ja kiinnitä se sitten paikalleen ruuveilla D.

### Yläkaappi alhaalta, kiinni edestä

Liesituuletin asennetaan telineiden avulla. Huomaa, että tällöin telineet on asetettava paikoilleen yllä kuvattujen asennusohjeiden mukaisesti. Ruuvaa telineet B ja A kiinni kaapin sivuhin ruuveilla C kuvassa 20 esitetyllä tavalla. Nosta liesituuletin ylös ja ruuvaa se kiinni ruuveilla D.

### Yläkaappien välissä

Kiinnitä kannattimet E ruuveilla F kuten esitetty kuvassa 21. Asenna liesituuletin telineiden avulla kuvan 19 osoittamalla tavalla. Kiinnitä telineet A ja B kiinni kannattimiin ruuveilla C. Nosta liesituuletin ylös ja työnnä se telineiden kiskoihin ja kiinnitä se sitten paikalleen ruuveilla D.



Kannattimien vähimmäismitat = 16 x 50 x 295 mm.  
**HUOMAA!** Joustavaa kanavaa asennettaessa sen on oltava aivan tuulettimen putkiliittimen vieressä, ks. kuva 22.

### Sähköasennus

Liesituulettimessa on toimitettaessa johdot ja maadoitusliitäntä maadoitettuun virransyöttöön.

Valtuutetun sähköasentajan on tehtävä asennus.

### Säätäminen

Katso ohjeet laitteen säätämiseen kappaleista 3.

## 3. Poistoilman säätö - kaikki mallit

### 3.1. Perusvirtaus

Perusvirtaus säädetään asettamalla liukuosa A haluttuun asentoon merkintöjen B mukaisesti kuten esitetty kuvassa 23.

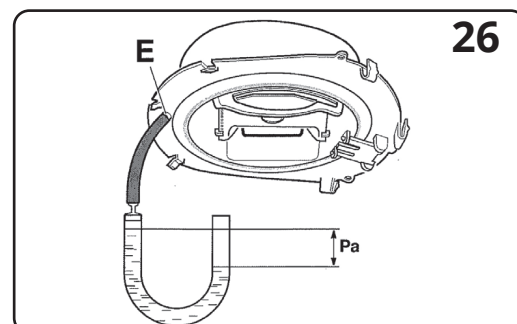
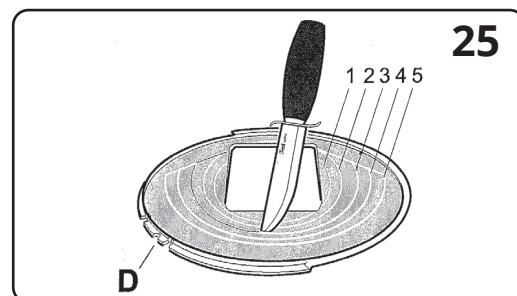
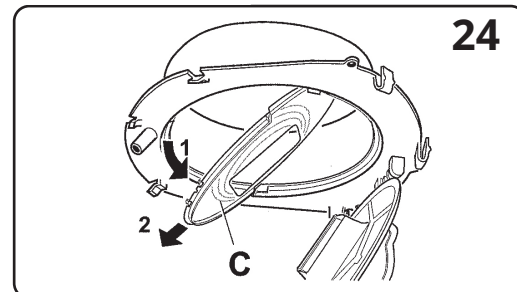
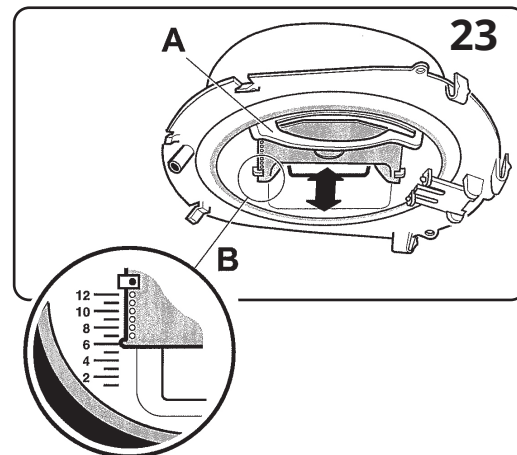
### 3.2. Tehostettu tuuletus

Avaa säätöpelti ja irrota rajoitinlevy C, ks. kuva 24. Tehostettu ilmanvaihto asetetaan leikkaamalla levyn aukko suuremmaksi, ks. kuva 25. Katso että ura D asettuu kohdalleen, kun rajoitinlevy asetetaan paikalleen.

### 3.3. Paine-eromittaus

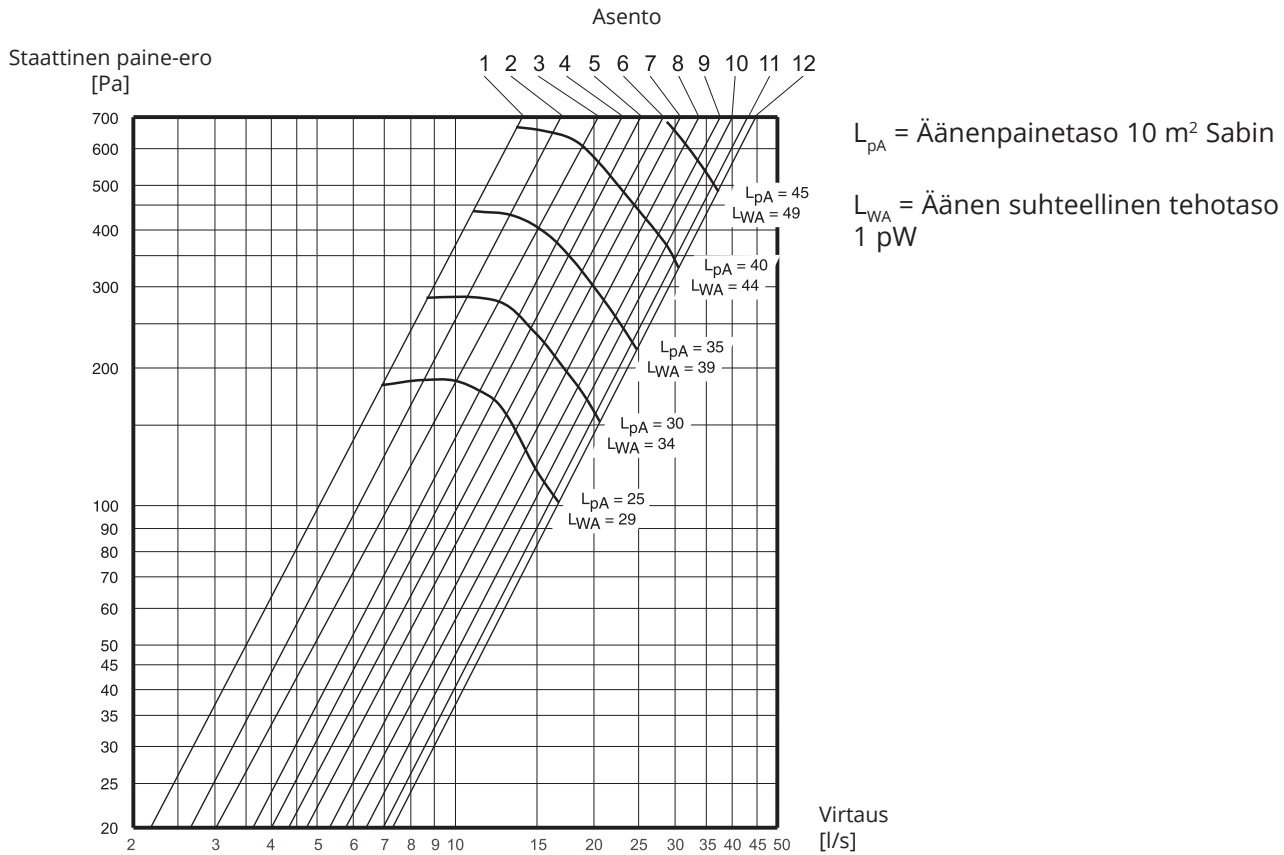
Asenna letku kauluksen etuosassa olevaan mittauspisteeseen, ks. kuva 26.

*Jos perusvirtausta ei haluta käyttää, järjestelmään voi asentaa lisälevyn.*

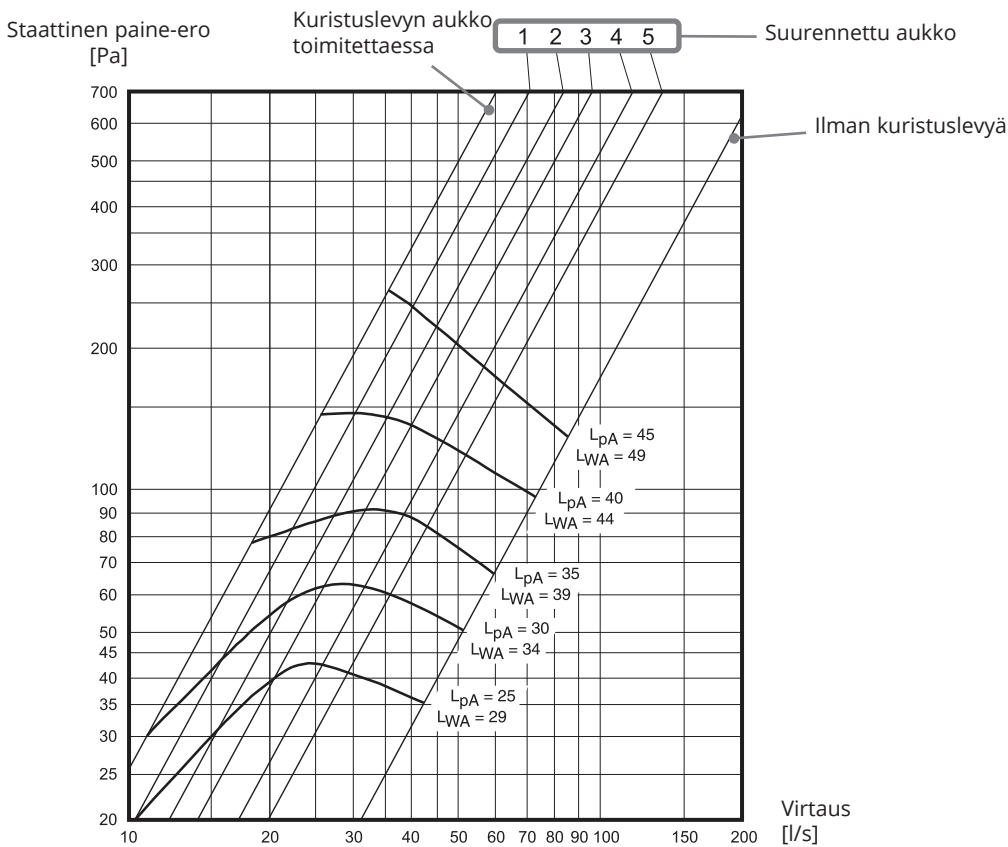


### 3.4. Bistro F / Fondue F

Poistoilman säätö - perusvirtaus



Poistoilman säätö - tehostettu tuuletus



## 4. CE-vaatimustenmukaisuusvakuutus

Tämä vakuutus vahvistaa, että tuote täyttää seuraavien direktiivien / standardien vaatimukset:  
**73 / 23 / ETY, 93 / 68 / ETY, pienjännitedirektiivi**  
**89/336/ETY, sähkömagneettinen yhteensopivuus (EMC)**

**Valmistaja** Franke Futurum AB, Box 9, 930 47 Byske, Ruotsi

**Tyyppi** Bistro F / E / S / M  
 Fondue F / E / S / M

**Täyttää seuraavien standardien vaatimukset:**

Turvallisuusstandardit	EN 60335-1:2002 EN 60335-2-31:2003 EN 50366:2003
EMC-standardi	EN 55014-1 EN 55015 EN 61000-3-2 EN 61000-3-3 EN 55014-2 EN 61547

### Ekologisen suunnittelun direktiivi

Tuote täyttää ekologisen suunnittelun direktiivin 66/2014 vaatimukset ja on testattu sen mukaisesti.

## 5. Tuote- ja ympäristömääräykset

Tuote ja sen tuotantotapa vastaavat voimassa olevia kansainvälisiä ympäristömääräyksiä, kuten WEEE- ja RoHS-direktiivi.

### EE-tuotteet (sähkötuotteet ja elektroniset tuotteet)

Flexit täyttää jätelainsäädäntöä / EE-määräyksiä koskevat velvollisuutensa olemalla seuraavien yhteisöjen jäsen:

- Renas AS, ruoanvalmistuksessa käytettävät sähkölaitteet (esim. poistoilmahuuhtimet, ilmankäsittelylaitteet)
- El-retur AS, kodinkoneet (esim. kylpyhuoneen tuulettimet, liesituulettimet)



Sähkö- ja elektroniikkalaitteita ei saa hävittää kotitalousjätteen mukana, vaan ne on toimitettava koteloineen myyjälle tai niille tarkoitettuun kierrätyspisteeseen.

Sähkö- ja elektroniikkalaitteet on merkitty (vuodesta 2005 lähtien) ylivedetyn roska-astian kuvakkeella, ja ne voi palauttaa maksutta kierrätystä ja uudelleenkäyttöä varten (ks. sivu 18).

## 6. Reklamaatit



Jotta korvausvaatimusoikeus on voimassa, laitteen käyttäjän tulee noudattaa käyttöohjeita.

Tätä tuotetta koskee korvausvaatimusoikeus kuluttajansuojalain mukaan sillä edellytyksellä, että **tuotetta on käytetty ja huollettu asianmukaisesti**. Korvausvaatimusoikeus voi mitätöityä, jos laitetta käytetään väärin tai laitteen ylläpito laiminlyödään.









Flexit AS, Moseveien 8, N-1870 Ørje [www.flexit.no](http://www.flexit.no)