



[Nettkatalog >>](#)



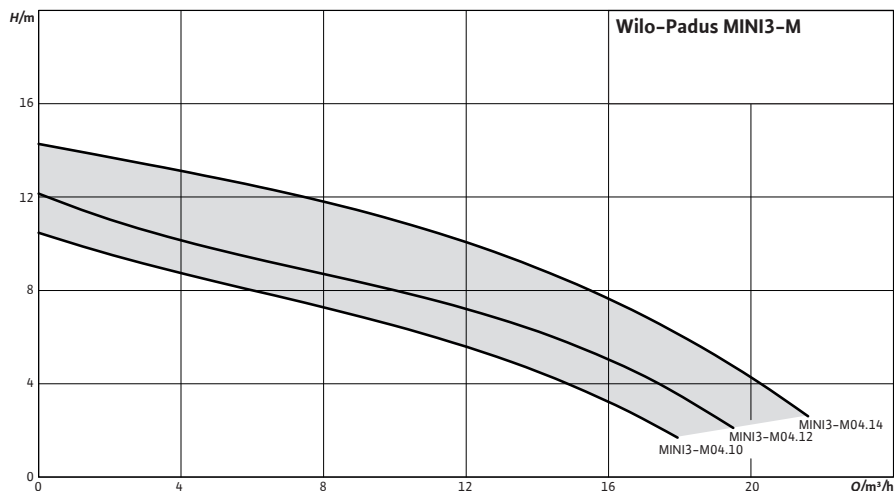
Wilo-Padus MINI3 -M - dreneringspumpe

Dreneringspumpe beregnet for generell husholdningsbruk, lensepumping, etc.

Produktfordeler

- Beregnet for pumping av dreneringsvann
- Leveres med 10 meter tilkoblingskabel
- Utstyrt med flerkanals-impeller
- Tilgjengelig i versjoner med og uten nivåvippe (pumper i A-versjon med nivåvippe)
- Fri passasje $\varnothing 10$ mm
- Utmerket hydraulisk ytelse med pumpehus og impeller laget av kompositt
- Enkelt vedlikehold takket være oljeplugg på hydraulikksiden og direkte tilgang til pumpehjul (fra bunnen)

Totalkarakteristikk



Produktspesifikasjon:

- M = 1-fas
- T = 3-fas
- A: Nivåbryter, kabel och stikkontakt
- P: Kabel och stikkontakt
- O: Fri kabelende

[Montering og driftsveiledning >>](#)

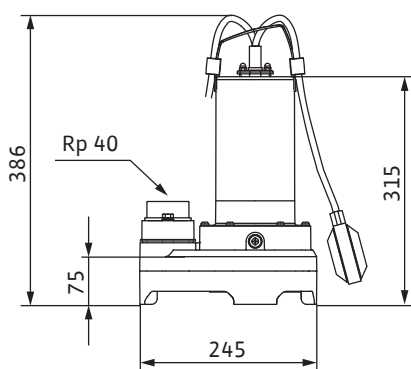
[EU-Overensstemmelseserklæring >>](#)

[Anbefalt automatisk kontrollskap Control MS-L >>](#)

Motordata, mål, vekt, artikkel- og NRF-nummer

Type	Art.nr	NRF	Nom. motorytelse P ₂ (kW)	Effektforbruk P ₁ (W)	Strømforbruk		Vekt (kg)
					1~230 V (A)	3~400 V (A)	
Padus MINI3-M04.10/M05-523/A	3118609	9008286	0,50	0,73	3,3	-	8
Padus MINI3-M04.10/M05-523/P	3118610	9008287	0,50	0,73	3,3	-	8
Padus MINI3-M04.10/T05-540/O	3118611	9008288	0,50	0,66	-	1,3	8
Padus MINI3-M04.12/M06-523/A	3118612	9008289	0,60	0,93	4,1	-	9
Padus MINI3-M04.12/M06-523/P	3118613	9008291	0,60	0,93	4,1	-	9
Padus MINI3-M04.12/T06-540/O	3118614	9008292	0,60	0,83	-	1,6	9
Padus MINI3-M04.14/M08-523/A	3118615	9008293	0,75	1,03	4,7	-	9
Padus MINI3-M04.14/M08-523/P	3118616	9008294	0,75	1,03	4,7	-	9

Dimensjonsoversikt (mobil installasjon)



Dimensjonsoversikt (stasjonær installasjon)

