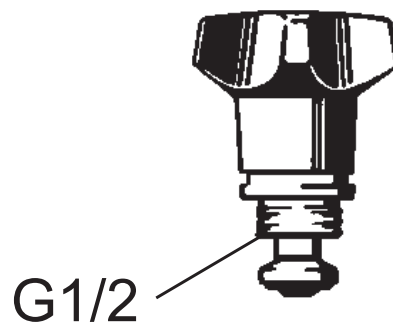


Kranoverdel med ratt



- Maks setedybde 23 mm
- Med krankjegle
- G1/2



Utførelse	FMM nr	NRF nr
Kv, blå merket	35041510	4305509
Vv, rød merket	35041511	4305511