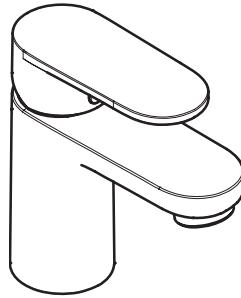


| | | |
|----------|---|-----------|
| E | Gebrauchsanleitung / Montageanleitung | 2 |
| R | Mode d'emploi / Instructions de montage | 3 |
| N | Instructions for use / assembly instructions | 4 |
| I | Istruzioni per l'uso / Istruzioni per l'installazione | 5 |
| S | Modo de empleo / Instrucciones de montaje | 6 |
| V | Gebruiksaanwijzing / Handleiding | 7 |
| X | Brugsanvisning / Monteringsvejledning | 8 |
| I | Instruções para uso / Manual de instalação | 9 |
| L | Instrukcja obsługi / Instrukcja montażu | 10 |
| S | Návod k použití / Montážní návod | 11 |
| K | Návod na použití / Montážny návod | 12 |
| H | 用户手册 / 组装说明 | 13 |
| У | Руководство пользователя / Инструкция по монтажу | 14 |
| K | Käyttöohje / Asennusohje | 15 |
| V | Bruksanvisning / Monteringsanvisning | 16 |
| I | Vartotojo instrukcija / Montavimo instrukcijos | 17 |
| U | Upute za uporabu / Uputstva za instalaciju | 18 |
| R | Kullanım kılavuzu / Montaj kılavuzu | 19 |
| O | Manual de utilizare / Instrucțiuni de montare | 20 |
| Δ | Οδηγίες χρήσης / Οδηγία συναρμολόγησης | 21 |
| N | Navodilo za uporabo / Navodila za montažo | 22 |
| T | Kasutusjuhend / Paigaldusjuhend | 23 |
| V | Lietošanas pamācība / Montāžas instrukcija | 24 |
| U | Uputstvo za upotrebu / Uputstvo za montažu | 25 |
| B | Bruksanvisning / Montasjeveiledning | 26 |
| И | Инструкция за употреба / Ръководство за монтаж | 27 |
| Q | Udhëzuesi i përdorimit / Udhëzime rreth montimit | 28 |
| ر | دليل الاستخدام / تعليمات التجميع | 29 |
| U | Használati útmutató / Szerelési útmutató | 30 |
| P | 取扱説明書 / 施工説明書 | 32 |



Vernis Blend 70

71550XXX / 71557000 / 71558XXX /
71570000 / 71587000

Vernis Blend 70 CoolStart

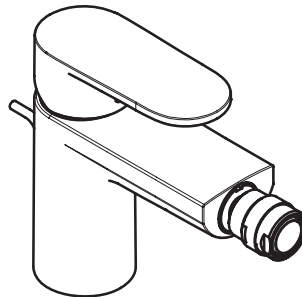
71584XXX

Vernis Blend 100

71551XXX / 71559000 / 71571000 /
71580XXX / 71588000

Vernis Blend 100 CoolStart

71585XXX



Vernis Blend

71210XXX



Sikkerhetshenvisninger

- △ Bruk hansker under montasjen for å unngå klem- og kuttskader.
- △ Produktet skal kun brukes for bade-, hygiene- og kroppshygiene.
- △ Store trykkdifferanser mellom kaldt- og varmtvannstilkoblinger skal utlignes.

Montagehenvisninger

- Før montasjen skal produktet sjekkes for transportskader. Etter monteringen aksepteres ikke noen transport- eller overflateskader.
- Ledningene og armaturen skal monteres, spyles og sjekkes iht. de gyldige normer.
- Gjeldende retningslinjer for rørleggerarbeid i de enkelte land skal følges.
- Utløpsventilen skal kun brukes på forskriftsmessig måte. Feste av andre gjenstander, som f.eks. en halvsøyle, til utløpsventilen er ikke tillatt.
- Ved problemer med gjennomstrømningsvarmer, eller når man ønsker en større vanngjennomstrømning, kan EcoSmart® (gjennomstrømningsbegrenser) fjernes. Den sitter bak luftdysene.

Tekniske data

Armatur er standardmessig utstyrt med EcoSmart® (gjennomstrømningsbegrenser)

| | |
|------------------------------------|----------------------------|
| Driftstrykk | maks. 1 MPa |
| Anbefalt driftstrykk: | 0,1 - 0,5 MPa |
| Prøvetrykk | 1,6 MPa |
| | (1 MPa = 10 bar = 147 PSI) |
| Varmtvannstemperatur | maks. 70 °C |
| Anbefalt temperatur for varmt vann | 65 °C |
| Termisk desinfisering: | maks. 70 °C / 4 min |

Produktet er utelukkende designet for drikkevann!

Symbolbeskrivelse



Ikke bruk silikon som inneholder eddiksyre!



Justering (se side 35)

Innstilling av varmtvannsbegrensning. I forbindelse med gjennomstrømningsvarmere er det ikke anbefalt å bruke en varmtvannspærre.



Mål (se side 40)



Gjennomstrømningsdiagram (se side 42)

- ① med EcoSmart®
- ② uten EcoSmart®



Serviceledere (se side 38)

XXX = Fargekode
000 = Krom
670 = Matt Black

Ekstratilbehør (ikke med i leveransen)



- Montasjenøkkel #58085000 (se side 33)



- Installasjonskitt (se side 34)



- Pakning #98996000 (se side 33)

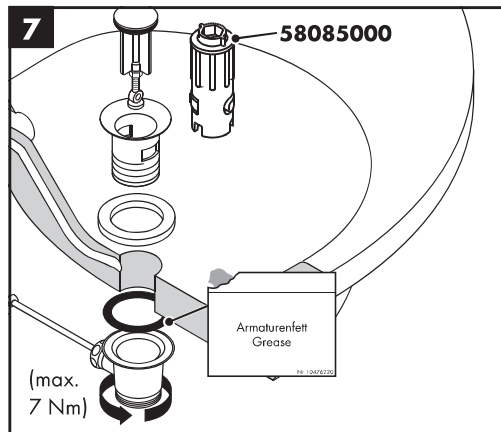
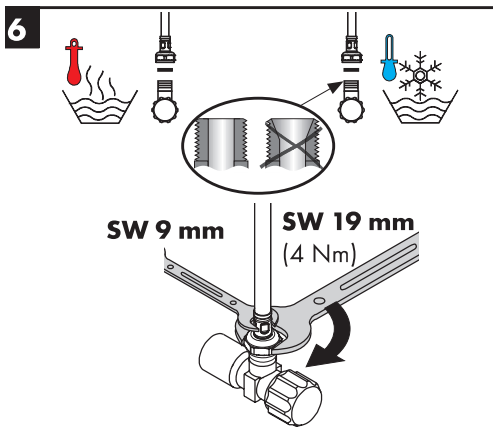
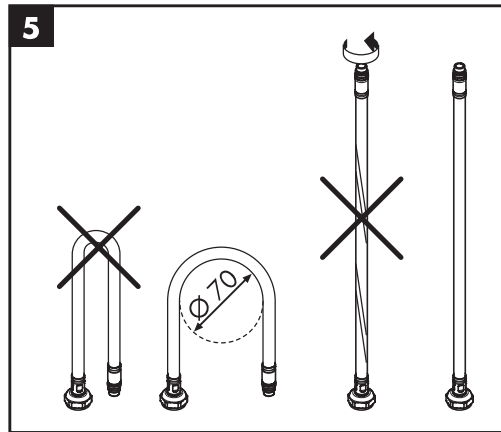
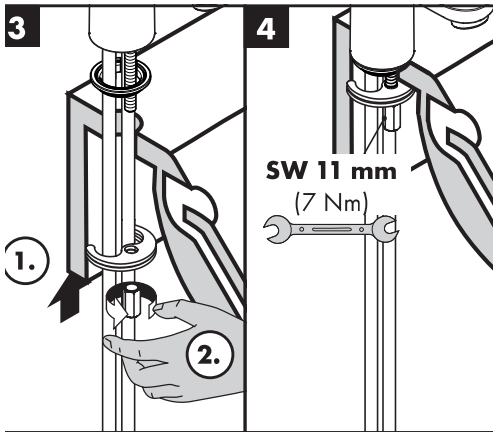
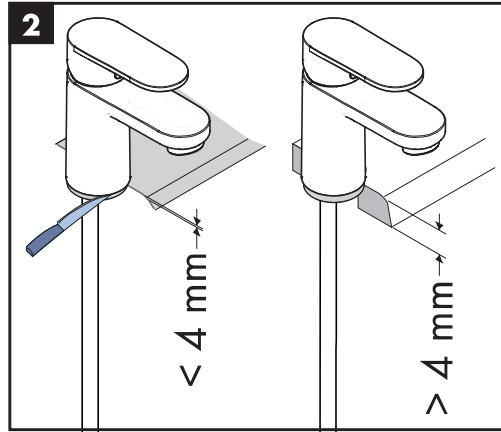
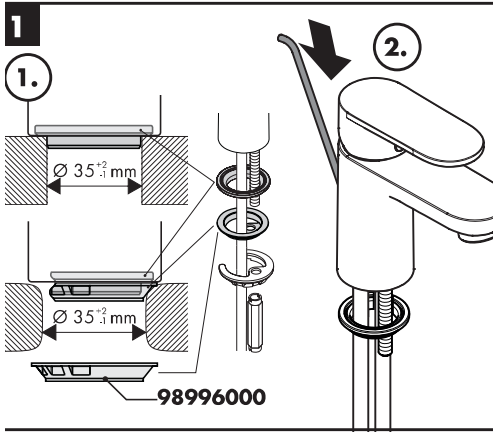


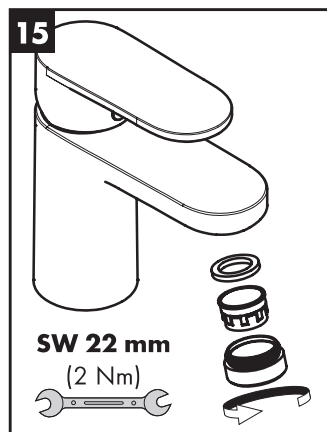
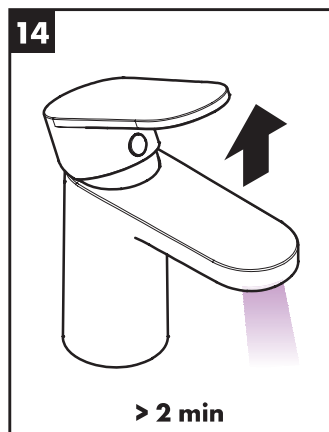
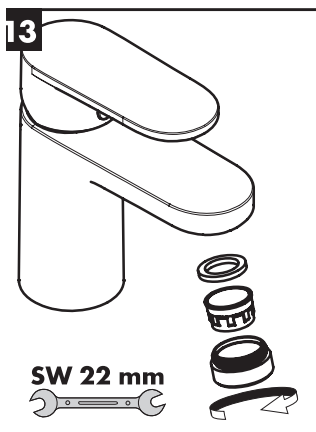
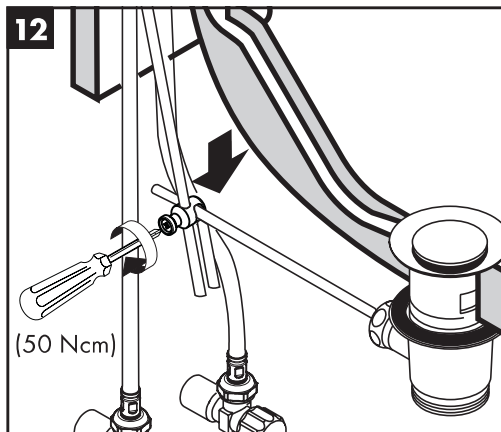
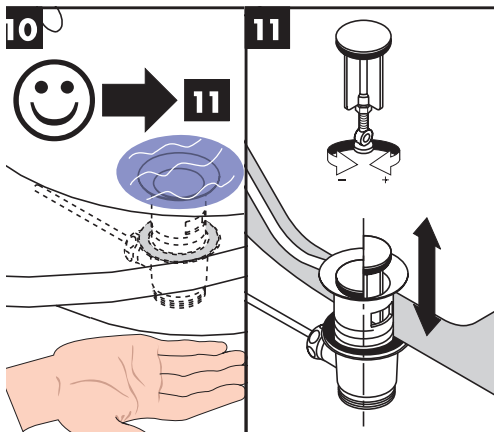
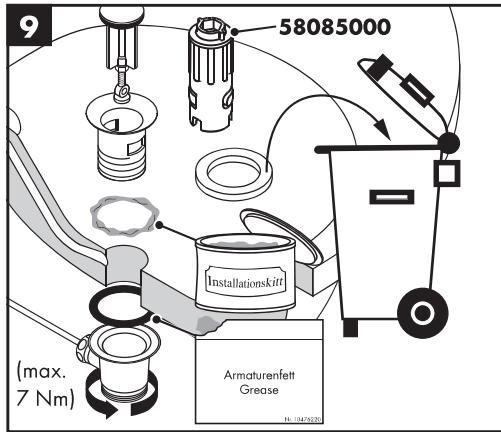
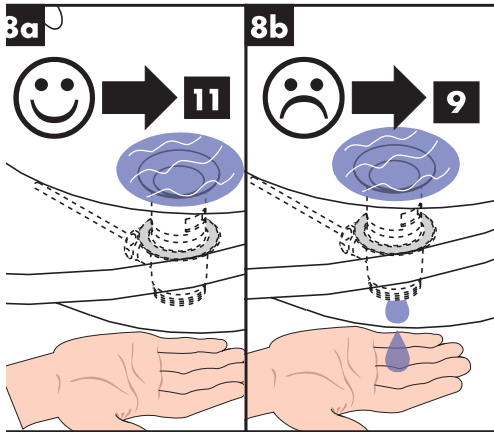
Rengjøring (se side 43)

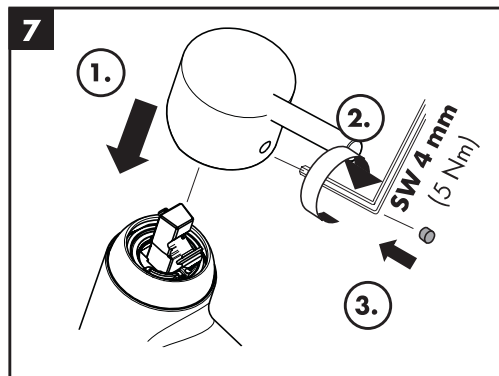
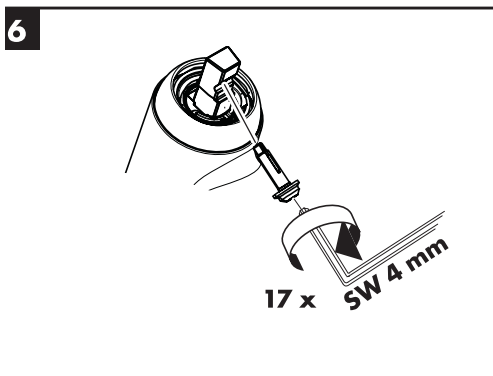
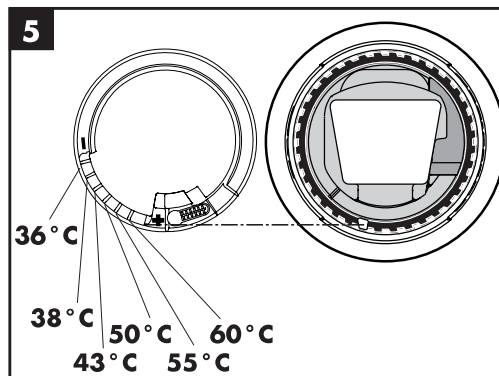
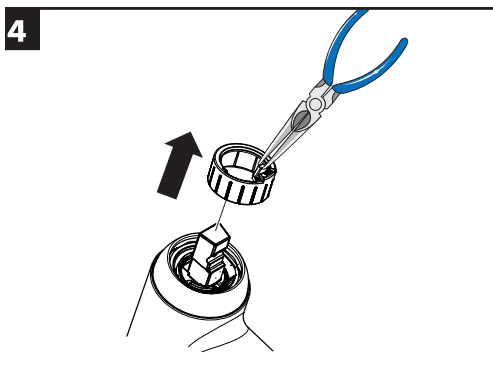
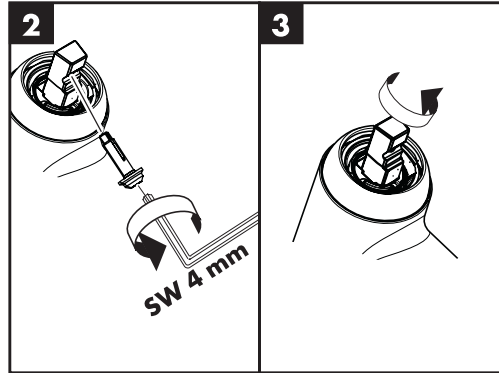
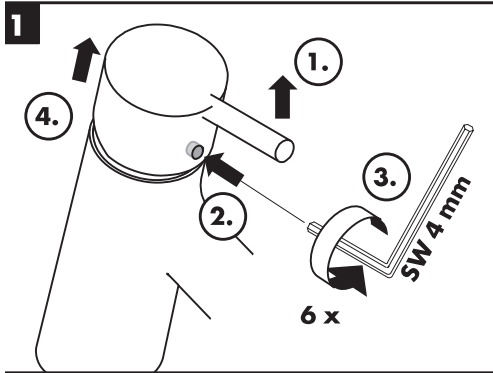


Betjening (se side 36)

- Om morgen og etter lengre stagnasjonstider anbefaler Hansgrohe å ikke bruke den første halvliteren som drikkevann.
- For å unngå stagnasjon i tilkoblingsledningene, må du etter lengre tids brukspause - men minst hver tredje dag - åpne armaturet i stilling varm og kald til det nås en jevn utløpstemperatur.





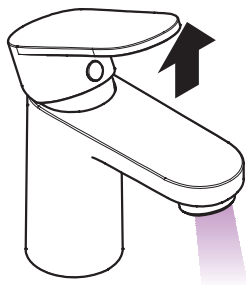




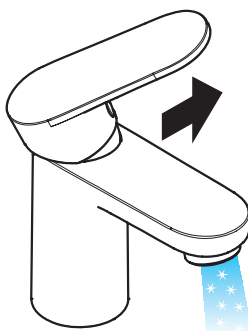
Vernis Blend 70

71550XXX / 71557000 / 71558XXX /
71587000

Vernis Blend 71210XXX



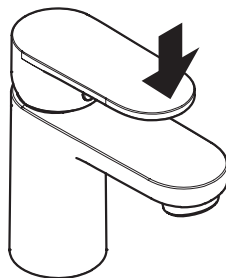
ffnen / ouvert / open / aperto / abierto / open /
bne / abrir / otworzyć / otevřít / otvorit / 开 /
ткрыть / nyitás / avaaminen / öpna / atidaryti /
ἄναρανje / açmak / deschide / ανοικτό / odpreti /
vage / atvērt / otvoriti / åpne / отварање / hare /
開く



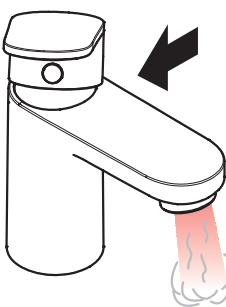
alt / froid / cold / freddo / frío / koud / koldt / fria /
imna / studená / studená / 冷 / холодная / hideg /
ylmä / kallt / šaltas / Hladno / soğuk / гесе / κρύο /
ırzlo / külm / auksts / hladno / kaldt / студено /
ftohtë / بارد / 冷たい

Vernis Blend 100

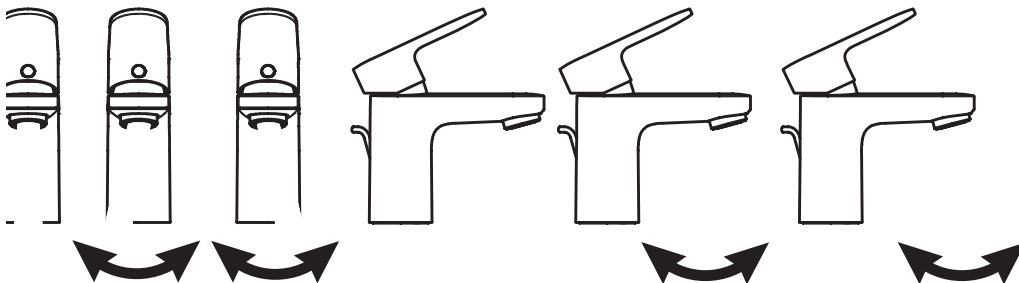
71551XXX / 71559000 / 71580XXX /
71588000



schließen / fermé / close / chiudere / cerrar / sluiten /
lukke / fechar / zamknąć / zavřít / uzavrieť / 关 /
закрыть / bezárás / sulkeminen / stänga / uždaryti /
Zatvaranje / kapatmak / închide / κλειστό / zapreti /
sulgege / aizvērt / zatvori / lukke / затварање /
mbylle / إغلاق / 閉じる



warm / chaud / hot / caldo / caliente / warm / varmt /
quente / ciepla / teplá / teplá / 热 / горячая / meleg /
lämmin / varmt / karštas / Vruća voda / sıcak / cald /
ζεστό / toplo / kuum / karsts / topla / varm / тепло /
i ngrohtë / ساخن / 温かい





Vernis Blend 70

71550XXX / 71557000 / 71558XXX /
71587000

Vernis Blend 70 CoolStart

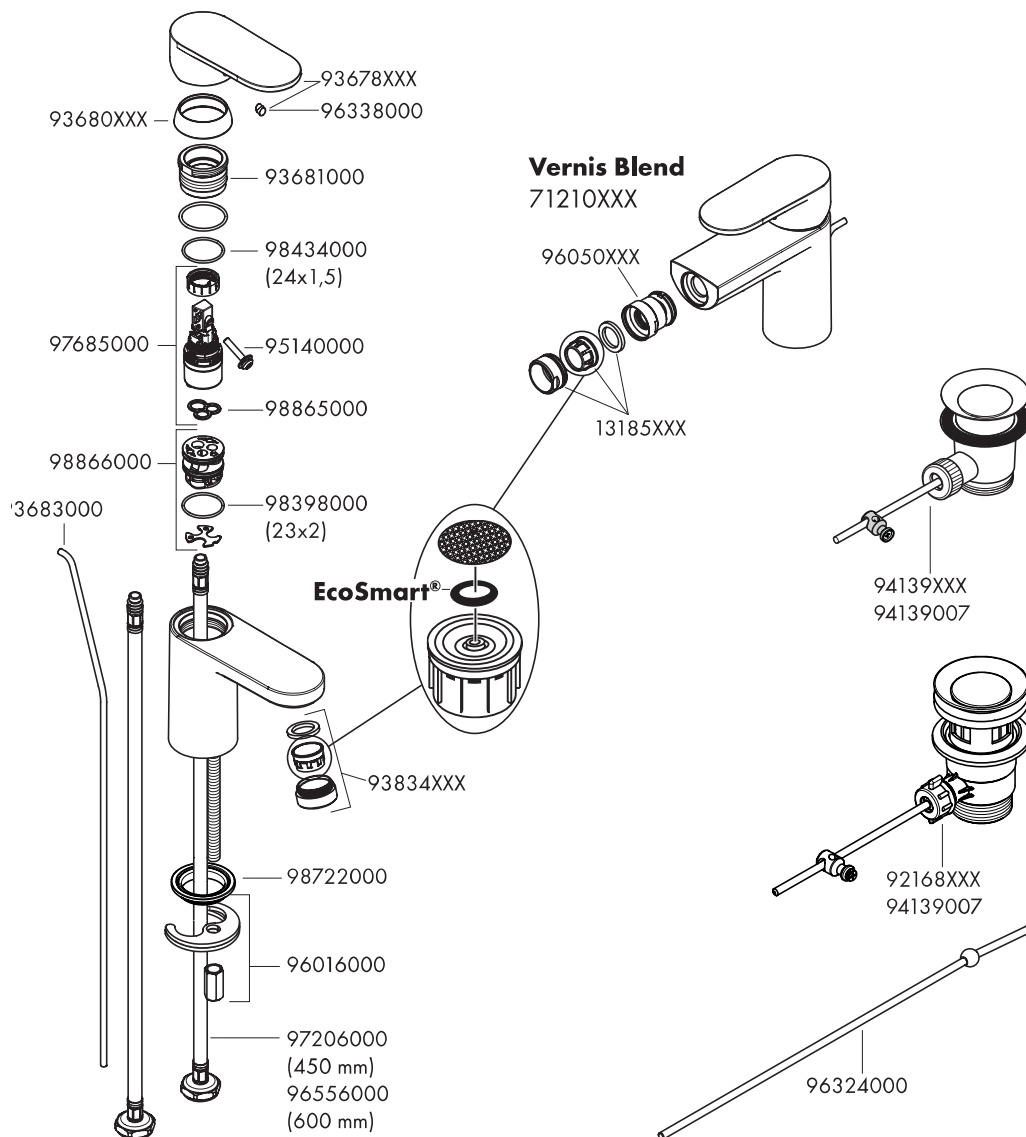
71584XXX

Vernis Blend 100

71551XXX / 71559000 / 71580XXX /
71588000

Vernis Blend 100 CoolStart

71585XXX



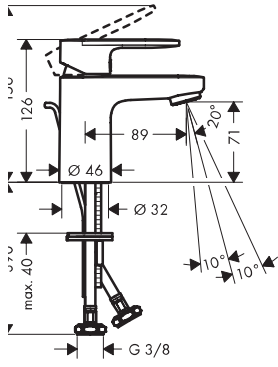


Vernis Blend 70

71550XXX / 71557000 /
71558XXX / 71587000

Vernis Blend 70 CoolStart

71584XXX

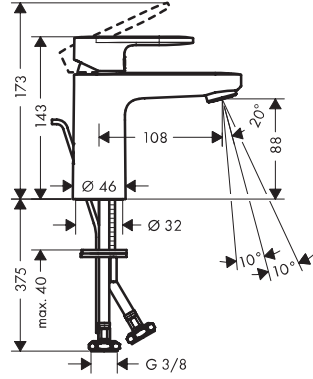


Vernis Blend 100

71551XXX / 71559000 /
71580XXX / 71588000

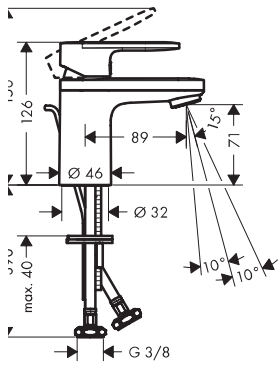
Vernis Blend 100 CoolStart

71585XXX



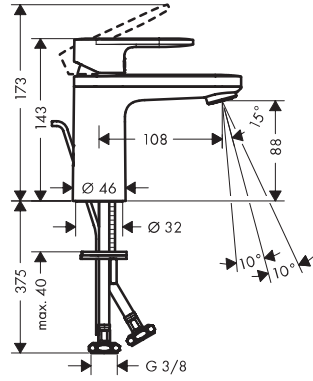
Vernis Blend 70

71570000



Vernis Blend 100

71571000





fernis Blend 70

71550XXX / 71557000 / 71558XXX / 71587000

fernis Blend 70 CoolStart

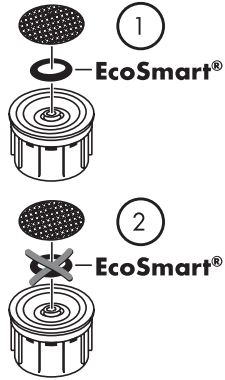
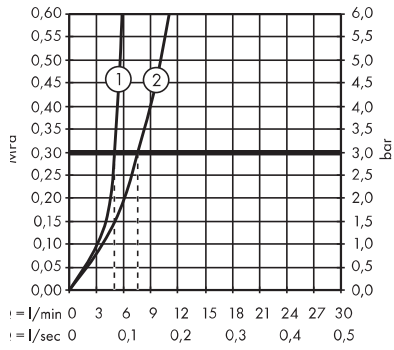
71584XXX

fernis Blend 100

71551XXX / 71559000 / 71580XXX / 71588000

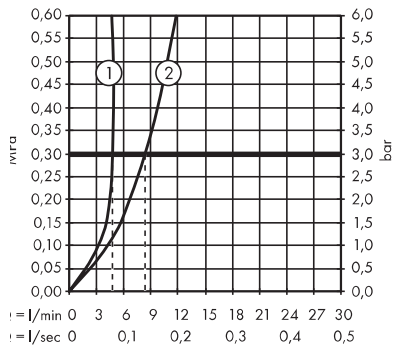
fernis Blend 100 CoolStart

71585XXX



fernis Blend

71210XXX

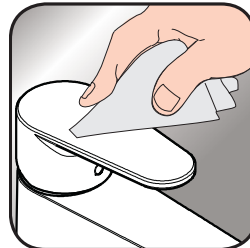




- DE** Reinigungsempfehlung / Garantie / Kontakt
- R** Recommandation pour le nettoyage / Garanties / Contact
- N** Cleaning recommendation / Warranty / Contact
- I** Raccomandazione di pulizia / Garanzia / Contatto
- S** Recomendaciones para la limpieza / Garantía / Contacto
- NL** Aanbevelingen inzake reiniging / Garantie / Contact
- DK** Rengøringsvejledning / Garanti / Kontakt
- PT** Recomendações de limpeza / Garantia / Contacto
- PL** Zalecenie dotyczące pielęgnacji / Gwarancja / Kontakt
- CS** Doporučení k čištění / Záruka / Kontakt
- SK** Odporúčania pre čistenie / Záruka / Kontakt
- H** 清洁指南 / 担保 / 接触
- RU** Рекомендации по очистке / Гарантия / Контакты
- F** Puhdistussuositus / Takuu / Kosketus
- V** Rengöringsrekommendationer / Garanti / Contacto
- LT** Valymo rekomendacijos / Garantija / Kontaktai
- HR** Preporuke za čišćenje / Garancija / Kontakt
- R** Temizleme önerisi / Garanti / Temas
- RO** Recomandări pentru curățare / Garanție / Contact
- EL** Σύσταση καθαρισμού / Εγγύηση / επαφή
- SL** Priporočilo za čiščenje / Garancija / Kontakt
- FI** Puhastussuositused / Garantii / Kontakt
- V** Tīrīšanas ieteikumi / Garantija / Kontakti
- R** Preporuke za čišćenje / Garancija / Kontakt
- NO** Anbefaling for rengjøring / Garanti / Kontakt
- G** Препоръка за почистване / Гаранция / Контакт
- Q** Këshilla rreth pastrimit / Garancia / Kontakt
- Q** 세정시 권장사항 / 품질보증 / 접촉
- AR** توصيات التنظيف / الضمان (الولايات المتحدة الأمريكية) / اتصال
- U** Tisztítási tanácsok / Garancia / érintkezés
- P** お手入れの方法 / 保証について / ご連絡先



[www.hansgrohe.com/
cleaning-recommendation](http://www.hansgrohe.com/cleaning-recommendation)



[www.hansgrohe.com/
cleaning-recommendation](http://www.hansgrohe.com/cleaning-recommendation)



[www.hansgrohe.com/
cleaning-recommendation](http://www.hansgrohe.com/cleaning-recommendation)



[www.hansgrohe.com/
cleaning-recommendation](http://www.hansgrohe.com/cleaning-recommendation)