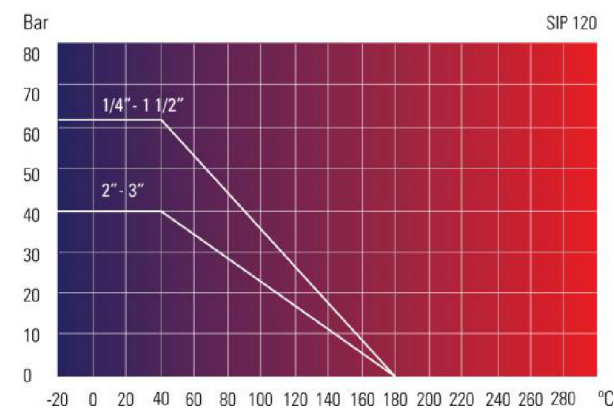
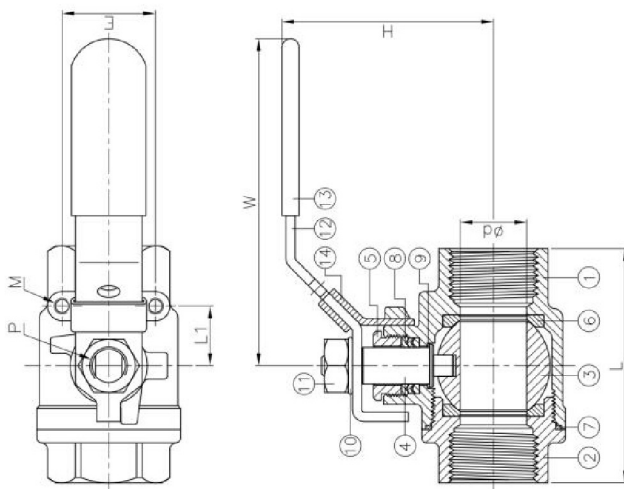


SYREFAST KULEVENTIL MED FULLT LØP, 2-DELT / STAINLESS STEEL FULLBORE BALL VALVE, 2-PIECE BODY

SIP 120



HS CODE INT. 8481.80

DN tommer/inch	Vare nr. Part no. (BSP)	Vare nr. Part no. (NPT)	d mm	L mm	L1 mm	H mm	W mm	E mm	Vekt Weight Kg
1/4"	5670801	5670811	11,6	50,8	12,7	58,5	100	28,5	0,2
3/8"	5670802	5670812	12,5	50,8	12,7	58,5	100	28,5	0,2
1/2"	5670803	5670813	15	58	12,7	58,5	100	28,5	0,3
3/4"	5670804	5670814	20	65,6	12,7	63,5	125	28,5	0,5
1"	5670805	5670815	25	78,7	22,4	78	149	35	0,8
1 1/4"	5670806	5670816	32	90	22,4	83	149	35	1,1
1 1/2"	5670807	5670817	38	105	23,2	102	190	38,1	1,8
2"	5670808	5670818	50	124	23,2	108	190	38,1	2,7

ANBEFALTE BRUKSOMRÅDER:

Ventil i industrianlegg, skipsinstallasjoner, næringsmiddel-industrien, kjemisk industri, vann og avløp, prosessindustri, mm.

VEDLIKEHOLD:

Ved normale driftsforhold, behøver ventilen ikke vedlikehold. Pakkboksen kan justeres om spaken demonteres.

RECOMMENDED APPLICATION:

Valve used in industrial-, maritime-, alimentary-, water & sewage- and chemical applications.

MAINTENANCE:

No particular maintenance needed under normal operating conditions. Stuffingbox can be adjusted by dismounting the lever.

MAX. ARBEIDSTRYKK / WORKING PRESSURE:

1/4"-1 1/2" : 63 bar

2" : 40 bar

Nr	Detalj/Part name	Materiale/Material
1	Hus/Body	1.4408 (316)
2	Kappe/Cap	1.4408 (316)
3	Kule/Ball	CF8M
4	Stem (Anti-static)	AISI 316
5	Gland/Gland	AISI 304
6	Sete/Seat	PTFE/RTFE
7	Pakning/Seal	PTFE
8	Spindelpakning/Stem packing	PTFE
9	Stempakning/Trust washer	PTFE
10	Spindelskive/Spring washer	AISI 304
11	Håndtaksskrue/Handle nut	AISI 304
12	Håndtak/Handle	AISI 316
13	Håndtak/Handle sleeve	PVC
14	Lås/Locking device	AISI 304