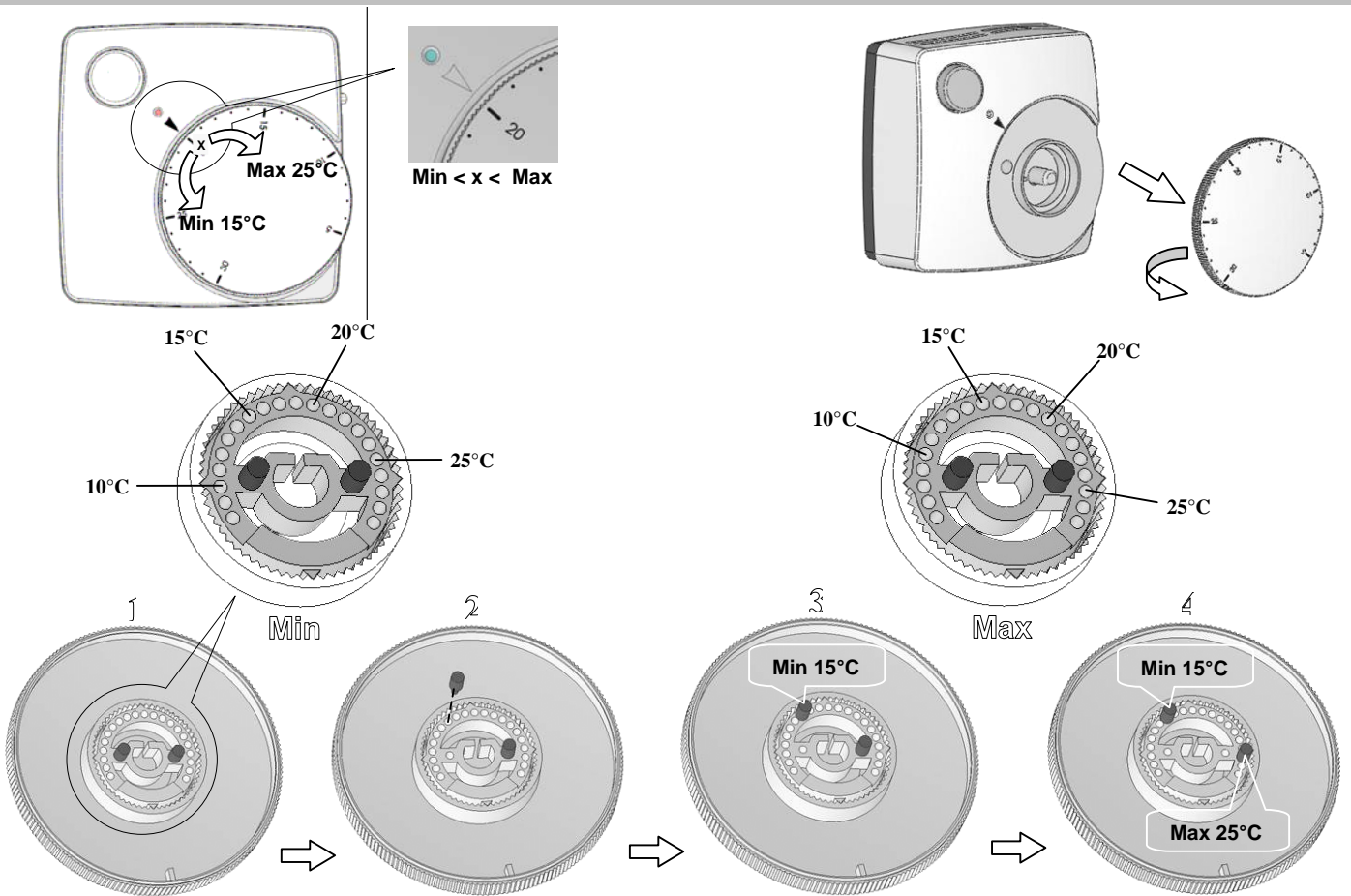
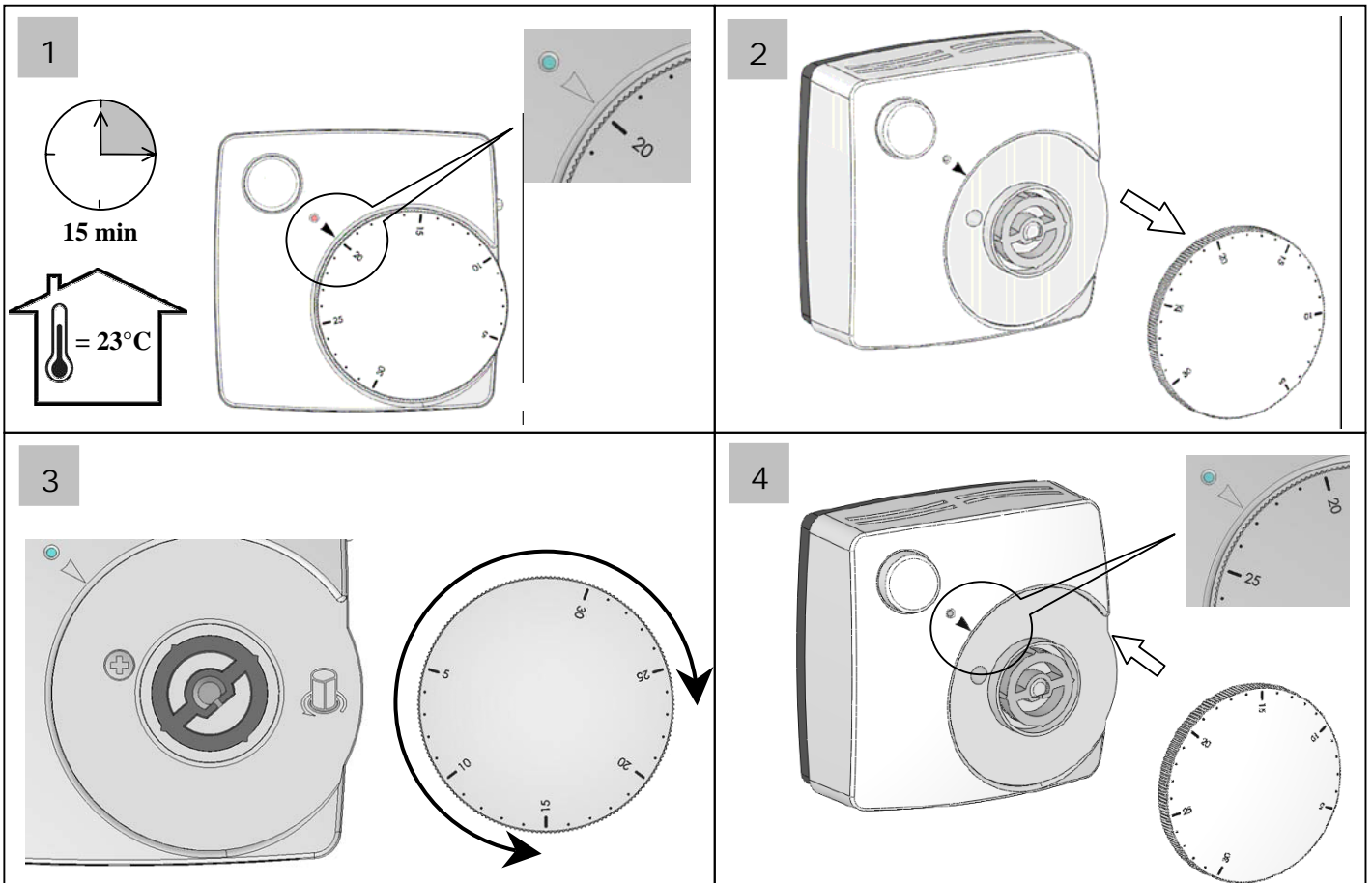


**D** Begrenzung    **GB** Limitation    **F** Limitation    **E** Limitación  
**I** Limitazione    **P** Limitação    **NL** Begrenzing    **FIN** Kalibrointi



**D** Kalibrierung    **GB** Calibration    **F** Calibration    **E** Calibración  
**I** Calibrazione    **P** Calibração    **NL** Calibratie    **FIN** Säädön Rajoitus



**TKS16**

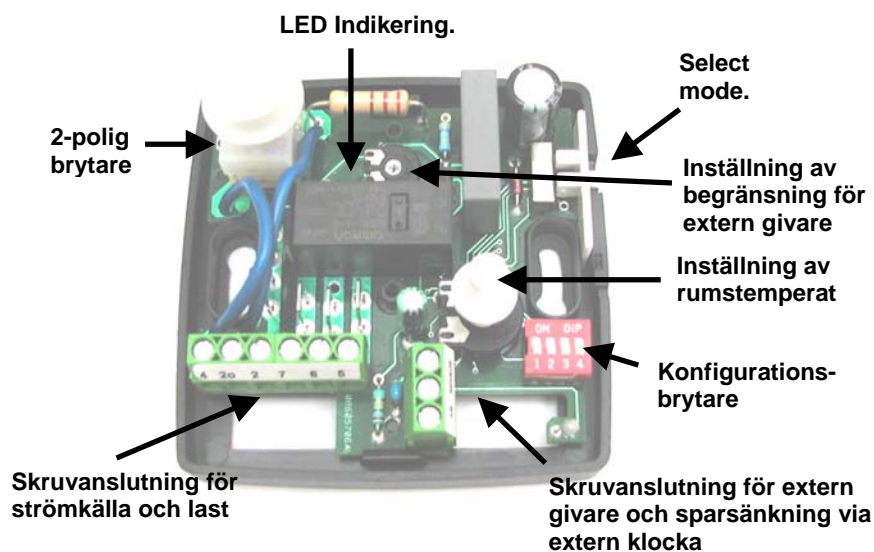
Termostat för rums-/golvvärme 230VAC 16A



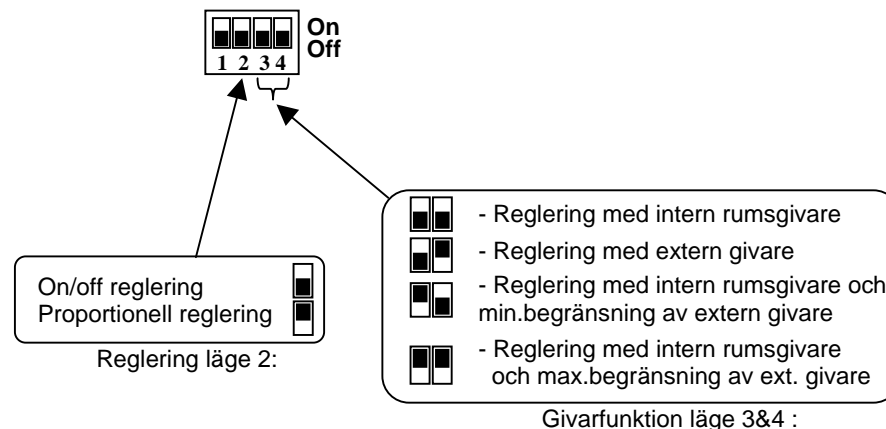
RTS01 Extern givare 10K (tilbehör)

## BESKRIVNING

- Elektronisk termostat med sparsänkingsläge för elektriska värmesystem.
- Sparsänkning via extern klocka, utrustad med en funktionsväljare för att välja komfort, sänkning eller klockstyrning.
- Möjlighet att reglera antingen golv- eller rumstemperaturen, eller kombinerat (i detta fall används den externa givaren som temperaturbegränsare)
- 2-polig brytare.
- Reläutgång 16A, 230VAC.



## KONFIGURATIONSBRYTARE



## LED INDIKERING

- Röd:** - Värmeindikering
- Grön:** - Sparsänkning via extern klocka
- Orange:** - Värme vid sparsänkning via extern klocka

- Grön blinkning:** - 0.5 sekund intervall => Fel på Intern & extern givare
- 1 sekund intervall => Fel på Intern givare
- 2 sekunder intervall => Fel på extern givare

## TEKNISKA DATA

Temperaturnoggrannhet	±0.1°C (or 0.2°F)
Arbetstemperatur	0°C - 50°C (or 32°F - 122°F)
Inställbart temperaturområde	5°C - 30°C (or 41°F - 86°F)
Temperaturbegränsning extern givare	10°C - 40°C (or 50°F - 104°F)
Regleregenskaper	P-band 10min och 2°K eller on/off reglering med fast kopplingsdifferens 0.5°K
Elektrisk skyddsklass	Class II - IP30
Spänningsmatning	230VAC +/- 10%
Max. brytström	16A resistiv last (AC1), 230VAC
Extern givare	NTC (10K Ohms)
Mjukvaruversion	V 1.4x

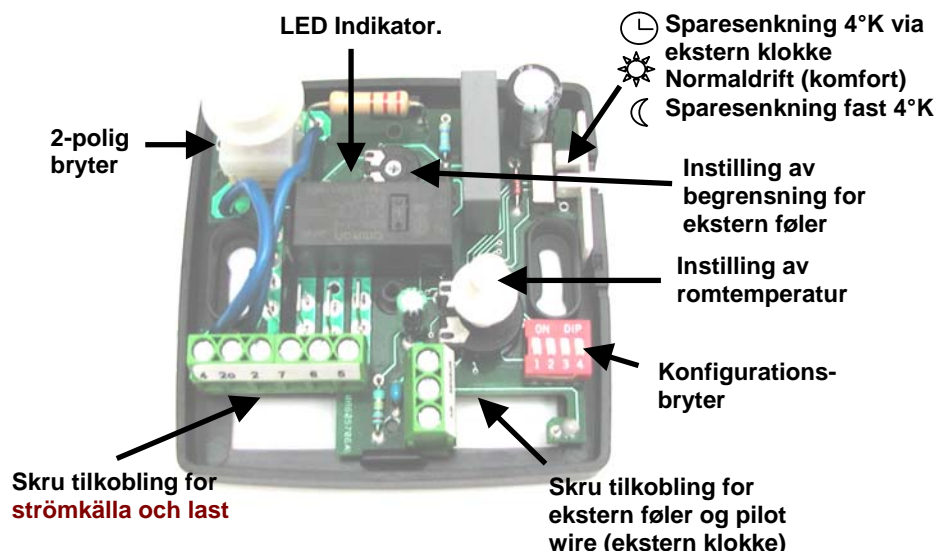
## Termostat for rom-/gulvvarme 230VAC 16A



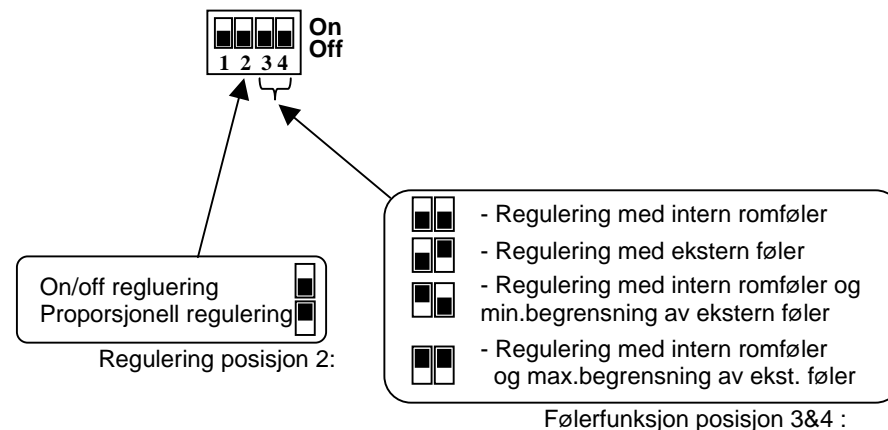
RTS01 Ekstern føler 10K (tilbehør)

## BESKRIVELSE

- Elektronisk termostat med sparesenkning for elektriske varmesystemer.
- Pilot wire (ekstern klokke) for sparesenkning, utrustet med en funksjonsvelger for å velge komfort, senkning eller klokkestyring.
- Mulighet for å regulere enten gulv- eller romtemperaturen, eller kombinert (i så fall brukes den eksterne føleren som temperaturbegrenser)
- 2-polig bryter .
- Releutgang 16A 230VAC.



## KONFIGURASJONSBRYTERE



## LED INDIKERING

- Rød:** - Varmeindikering
- Grønn:** - Sparesenkning via ekstern klokke (pilot wire)
- Orange:** - Varme med sparsenkning via ekstern klokke (pilot wire)

- Grønn blinking:** - 0.5 sekunds intervall => Feil på Intern & ekstern føler
- 1 sekund s intervall => Feil på Intern føler
- 2 sekunds intervall => Feil nå extern føler

## TEKNISK DATA

Temperaturnøyaktighet	±0.1°C (or 0.2°F)
Arbeidstemperatur	0°C - 50°C (or 32°F - 122°F)
Instillbart temperaturområde	5°C - 30°C (or 41°F - 86°F)
Temperaturbegrensning ekstern føler	10°C - 40°C (or 50°F - 104°F)
Reguleringsegenskaper	P-band 10min och 2°K eller on/off regulering med fast koblingsdifferanse 0.5°K
Elektrisk beskyttelseklasse	Class II - IP30
Spenningsmåling	230 VAC +/- 10%
Max. bryterstrøm	16A resistiv last (AC1), 230VAC
Ekstern føler	NTC (10K Ohms)

**TKS16**

Thermostat for room/floor heating 230VAC 16A

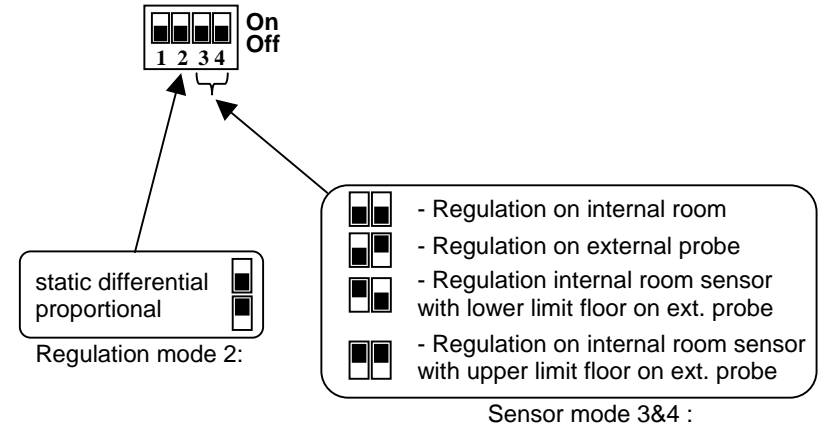


Optional external sensor 10K

MODES DESCRIPTION

- Electronic thermostat with night reduction mode for electrical heating systems.
- External pilot wire for night reduction, equipped with a switch to select comfort, reduction or clock mode.
- Possibility to regulate either the floor or room temperature, or combined (in this case, the floor sensor is used as temperature limiter)
- ON /OFF switch.
- Relay 16A .

CONFIGURATION SWITCH



LED INDICATOR

- Red:** - Heating indication
  - Green:** - reduction mode by clock (pilot wire)
  - Orange:** - Heating during reduction mode by clock (pilot wire)
- Green blinking:**
- 0.5 second cycle => Internal & external sensor failures
  - 1 second cycle => Internal sensor failure
  - 2 second cycle => External sensor failure

TECHNICAL CHARACTERISTICS

Measured temperature precision	0.1°C (or 0.2°F)
Operating temperature	0°C - 50°C (or 32°F – 122°F)
Setting temperature range	5°C – 30°C (or 41°F - 86°F)
Floor limiting temperature range	10°C – 40°C (or 50°F - 104°F)
Regulation characteristics	Proportional band 10min for 2°K or Static differential 0.5°K
Electrical Protection	Class II - IP30
Power Supply	230 VAC +/- 10%
Output	Relay output 16 A Max.
Optional external Floor sensor	NTC (10K Ohms)
Soft version	V 1.4x

