



PRODUKTDATA

Mål

Benevnelse	9 mm
Tykkelse	9,5 mm
Bredde	900/1200 mm
Lengde	Se produktoversikt
Vekt	7,2 kg/m ²

Toleranser

Tykkelse	±0,5 mm
Bredde	+0/-4 mm
Lengde	+0/-5 mm
Vekt	± 2 %
Langside, parallelitet	0 mm
Kortkant, vinkelavvik	2,5 mm/m bredde

Styrke

Bøyningsstyrke på langs	400 N
Bøyningsstyrke på tvers	160 N
Forskyvningsstyrke ved innfesting	400 N
Trykkstyrke på tvers av platens plan	2,0 MPa

Varme

Varmeledning, λ-verdi	0,21 W/m•K
Varmemotstand (R)	0,04 m ² K/W
Max. påvirkning, 5-10 min	< 120 °C
Max. påvirkning varig	< 45 °C

Fukt

Dampgjennomgangs- motstand Sd	0,078 m
Lengdeutvidelse ved variasjon i RF på 30-90%	0,04 %
Tykkelseutvidelse ved variasjon i RF på 30-90%	1,1 %
Kritisk relativ fuktighet ved romtemperatur	70% RF

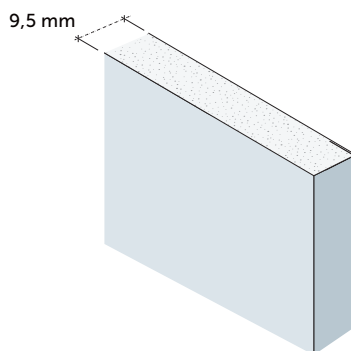
Brann

Materiale	A2-s1,d0
-----------	----------

Standard

Deklarert type etter EN 520	EH2
-----------------------------	-----

Gipsplate type EH2



Kartongklede, rette
langkanter og skårne
kortkanter

PRODUKTBESKRIVELSE

Bygningsplate bestående av en impregnerert gipsjerne beskyttet på for og bakside av kartong. På den røde siden av platen er kartongen impregnerert med et naturlig konserveringsmiddel, som gjør overflaten vannavvisende. Platen er uten forsenkede langkanter.

ANVENDELSE

- Vindtetting og vindavstivning av klimavegg
- Vindtetting og vindavstivning i yttertak

BEARBEIDING

Håndtering, bearbeiding og montering av Norgips gipsplater er beskrevet i Norgips montasjehåndbok og på www.norgips.no/montasje

LAGRING

Alle pakker med gipsplater skal lagres på plant underlag med understøtte på maks 600 mm mellom sentre av disse. Produktet må lagres tørt. Ved utvendig lagring skal det være lufting mellom pakkene og tildekkingen, og pakkene skal plasseres slik at det er god lufting mellom pakkene og bakken.

GODKJENNINGER OG KLASSIFISERINGER

- Produktet er klassifisert i henhold til EN 13501-1
- Brannklasse: A2-s1, d0.

YTELSESERKLÆRING

DOP 0006 A 0301 Utvendig-X-9 EH2 2013-5-1

RESIRKULERING

Avfallskode EWC 170802,170904. Se også www.norgips.no/miljø og kvalitet.

