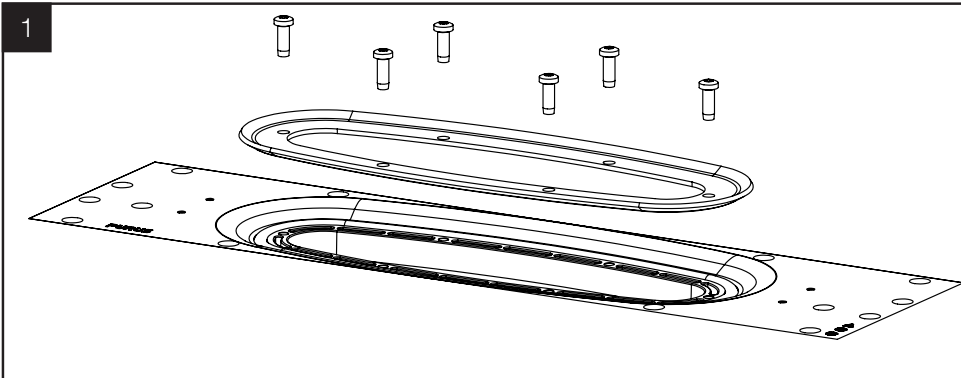


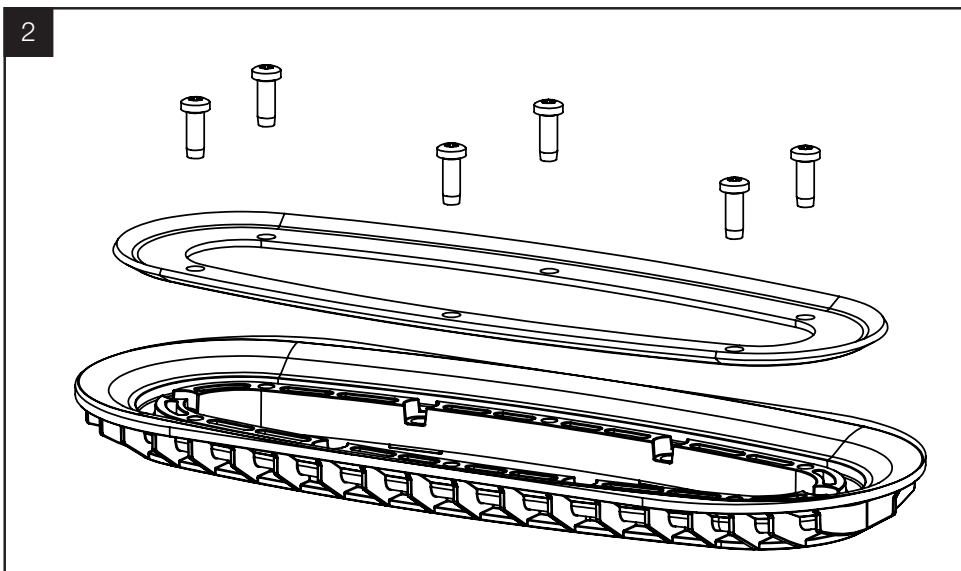
MONTERINGSANVISNING

FH 13 Purus Line / Corner



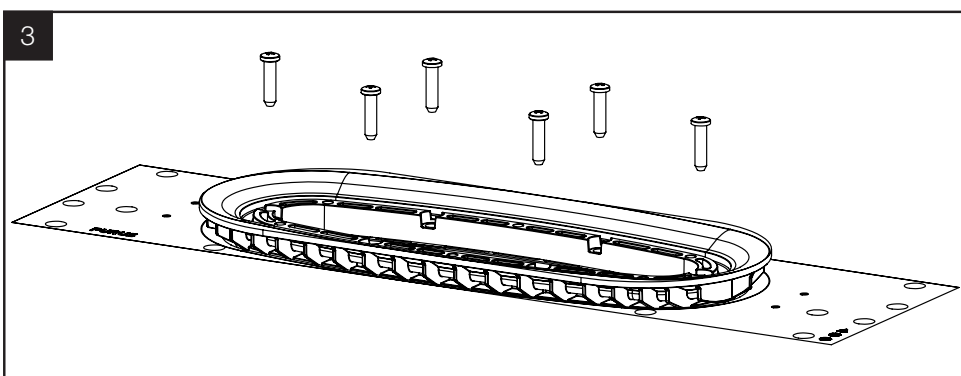
1 Skruva loss skruvarna i golvbrunnen och plocka bort klämringen som du sen kan kasta. Spara skruvarna till klämringen för du skall använda dem igen.

Lämna kvar O-ringen.



2 Skruva loss skruvarna i FH-ringen och plocka bort klämringen.

Lämna kvar O-ringen.



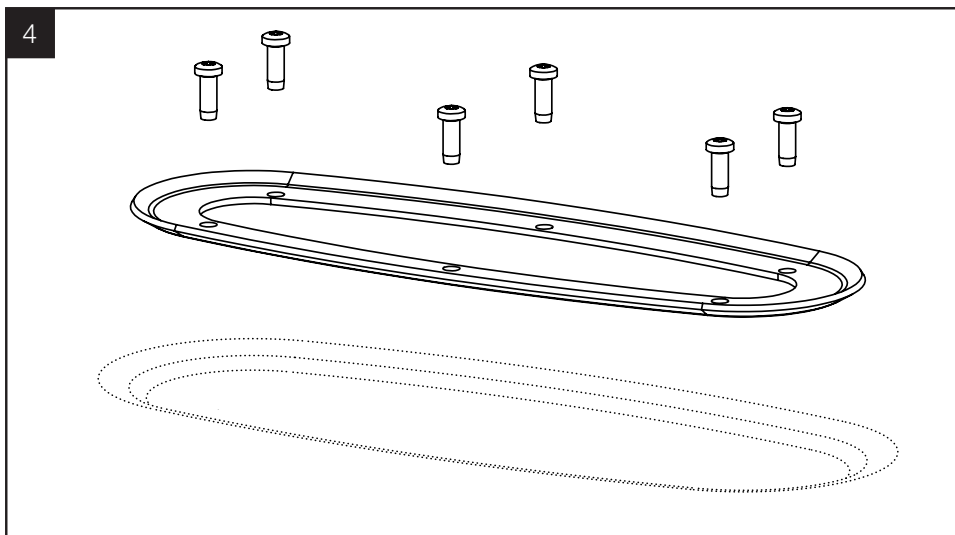
3 Skruva fast förhöjningsringen i golvbrunnen med de sex skruvarna som du plockade av i steg ett.

Flyt sedan upp golvet till önskad höjd och applicera tätskiktet.

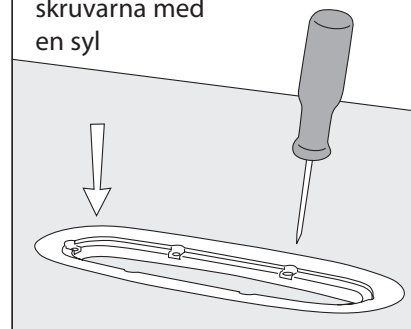


Vår ständiga produktutveckling kan medföra ändringar i specifikationer, vilket vi förbehåller oss rätten till.

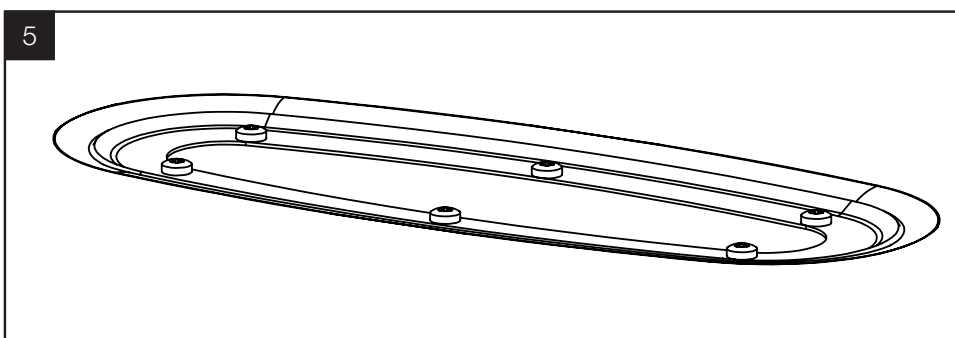
PURUS



Tryck ner klämringsovalen i rätt läge och gör hål i brunns-
manschetten för de 6
skruvarna med
en syl



Skruva fast klämringen med
de sex skruvarna. Skruva ner
dem korsvis.



Skär bort tätskiktet i höjd
med klämringens innersida.

Prova att ta upp vattenlåset.