

# SPIRIT

E-215 GBS • E-315 GBS

Brukerveiledning for LPG



## Registrer deg i dag.



**Slipp grillgleden løs:** Registrer gassgrillen din og motta spesialinnhold som gjør deg til den ultimate Backyard Hero.

Det er enkelt å registrere seg, vi stiller bare noen kjappe spørsmål. På mindre enn to minutter kan du aktivere din unike Weber-ID, og få tilgang til en enorm mengde kunnskap og veiledning fra Weber. La deg også inspirere.



TELEFON



MOBIL



E-POST



PÅ NETT

Ta vare på denne brukerveiledningen for fremtidig bruk. Du bør lese den nøye. Kontakt oss umiddelbart ved eventuelle spørsmål.

**76474**

091420  
no - Norsk

## Viktig sikkerhetsinformasjon

FARE-, ADVARSEL- og FORSIKTIG-merknader er brukt i denne brukerveiledningen, for å legge vekt på kritisk og viktig informasjon. Les og følg disse merknadene slik at du bruker grillen på en sikker måte, og unngår skade på eiendom. Merknadene defineres nedenfor.

⚠ **FARE:** Angir en farlig situasjon som, hvis den ikke unngås, **kommer til å resultere i død eller alvorlig personskade.**

⚠ **ADVARSEL:** Angir en farlig situasjon som, hvis den ikke unngås, **kan komme til å resultere i død eller alvorlig personskade.**

⚠ **FORSIKTIG:** Angir en farlig situasjon som, hvis den ikke unngås, **kan komme til å resultere i mindre eller moderat personskade.**

### ⚠ FARE

Hvis du lukter gass:

- Slå av gasstilførselen til apparatet (grillen).
- Slukk eventuell åpen flamme.
- Åpne lokket.
- Hvis det lukter fortsatt, går du vekk fra apparatet (grillen) og ringer umiddelbart til din gassleverandør eller brannvesenet.

### ⚠ ADVARSEL

- Ikke oppbevar eller bruk bensin eller andre lettantennelige væsker eller damper i nærheten av (grillen) eller andre apparater.
- En LPG-flaske som ikke er tilkoblet og klar til bruk, skal ikke oppbevares i nærheten av (grillen) eller andre apparater.

BRUKES BARE UTENDØRS

LES INSTRUKSJONENE FØR DU BRUKER APPARATET.

MERKNAD TIL MONTØR: Disse instruksjonene skal tilfalle forbrukeren.

MERKNAD TIL FORBRUKER: Behold disse instruksjonene for fremtidig bruk.

## Installasjon og montering

⚠ **FARE:** Denne grillen er ikke ment å installeres i eller på campingbil eller fritidsbåter.

⚠ **ADVARSEL:** Bruk ikke grillen med mindre alle grilldelene ble montert skikkelig, i henhold til monteringsinstruksjonene.

⚠ **ADVARSEL:** Ikke bygg denne grillen inn i en innebygd eller uttrekkbar konstruksjon.

⚠ **ADVARSEL:** Endre ikke på produktet. Flytende propangass (LP) er ikke naturgass. Konverteringen til eller forsøk på å bruke naturgass i en flytende propangassenhet eller flytende propangass i en naturgassenhet kan være farlig, og det gjør også garantien din ugyldig.

• Eventuelle deler som er forseglet av produsenten, må ikke endres på noen måte.

## Betjening

⚠ **FARE:** Bruk bare grillen utendørs i et godt ventilert område. Bruk ikke grillen i en garasje, bygning, svalgang, et telt eller andre lukkede områder, eller under lettantennelige konstruksjoner.

⚠ **FARE:** Bruk ikke grillen i kjøretøyer, eller i oppbevarings- eller bagasjeområdene i kjøretøyene. Dette inkluderer, men er ikke begrenset til, biler, lastebiler, stasjonsvogner, minivan, SUV-er, campingbiler og båter.

⚠ **FARE:** Bruk ikke grillen nærmere enn 61 cm fra lettantennelige materialer. Dette inkluderer toppen, bunnen, baksiden og sidene av grillen.

⚠ **FARE:** Hold brennbare damper og væsker som bensin, alkohol og så videre, og lettantennelige materialer, borte fra grillområdet.

⚠ **FARE:** Dette apparatet må ikke komme i nærheten av lettantennelige materialer under bruk.

⚠ **FARE:** Legg ikke trekket eller noe brennbart over, eller i oppbevaringsområdet under grillen, mens den er i bruk eller varm.

⚠ **FARE:** Skulle det oppstå en fettbrann, slår du alle brennerne av og holder lokket lukket til brannen er ferdig.

⚠ **ADVARSEL:** Tilgjengelige deler kan bli veldig varm. Hold unge barn unna grillen.

⚠ **ADVARSEL:** Bruk av alkohol, reseptbelagte medisiner, ikke-reseptbelagte medisiner eller ulovlige stoffer kan svekke forbrukerens evne til å montere, flytte, oppbevare eller bruke grillen på en riktig og trygg måte.

⚠ **ADVARSEL:** La aldri grillen være uten tilsyn i løpet av oppvarming eller bruk. Utvis forsiktighet når du bruker grillen. Hele grillboksen blir varm under bruk.

⚠ **ADVARSEL:** Bruk varmebestandige grillvotter eller -hansker (som er i overensstemmelse med EN 407, vurderingsnivå 2 eller høyere for berøringsvarme) når du bruker grillen.

⚠ **ADVARSEL:** Flytt ikke dette apparatet under bruk.

⚠ **ADVARSEL:** Hold eventuelle elektriske skjoteledninger eller tilførselsslengen borte fra varme overflater.

⚠ **FORSIKTIG:** Dette produktet har gjennomgått sikker testing og er bare sertifisert for bruk i et spesifikt land. Henvis til landsanvisningen utenpå emballasjen.

• Bruk ikke kull, briketter eller lavasteiner i grillen.

## Oppbevaring og/eller i ubrukt tilstand

⚠ **ADVARSEL:** Slå gasstilførselen av ved gassflasken etter bruk.

⚠ **ADVARSEL:** LPG-flasker må oppbevares utendørs, utenfor rekkevidde av varme. De må ikke oppbevares i en bygning, garasje eller andre lukkede områder.

⚠ **ADVARSEL:** Etter en periode uten bruk, bør du se etter gasslekkasjer på grillen og tilstopping av brennerørene før bruk.

• Det er tillatt å oppbevare grillen innendørs, bare hvis LPG-flasken er frakoblet og fjernet fra grillen.



# Velkommen til familien

Vi er veldig glade for at du ønsker å finne ut mer om hvordan du oppnår grillhygge i hagen din. Bruk litt tid på å lese nøye gjennom denne brukerveiledningen. På den måten sikrer du at du raskt og enkelt kommer i gang med grillingen. Vi ønsker å være tilgjengelig for deg i hele levetiden til din Weber-grill, derfor bør du bruke et par minutter på å registrere grillen din. Vi lover deg at vi aldri vil selge informasjonen din, eller sende deg en masse unødvendige e-postmeldinger. Vi lover imidlertid at vi vil stå ved din side, hele veien. Ved å opprette en WEBER-ID som en del av registreringen, sender vi deg spesialinnhold som passer for akkurat deg og grillen din.

Registrer deg og bli med oss på nett, via telefon eller hvordan du enn ønsker å være i kontakt med oss.

Takk for at du valgte WEBER. Vi er glade for at du er en del av familien vår.

## INNHOLDSFORTEGNELSE

- 2 Velkommen til WEBER  
Viktig sikkerhetsinformasjon
- 4 WEBER-løftet  
WEBERs frivillige garanti
- 5 Produktfunksjoner  
SPIRIT-funksjoner
- 6 Tips og triks  
Flammen - direkte eller indirekte  
Råd og vink ved grilling
- 8 Kom i gang  
Viktig informasjon om flytende propangass og gasstilkoblinger  
Størrelse på brennerventilåpning og forbruksdata for SPIRIT  
Installering av LPG-flaske  
Tilkobling av LPG-flasker og lekkasjesjekk
- 14 Betjening  
Første gang du griller  
Hver gang du griller  
Tenne grillen
- 16 Produktpleie  
Rengjøring og vedlikehold
- 18 Problemløsning
- 20 Grillveiledning
- 21 Reservedeler

Takk for at du kjøpte et Weber-produkt. Weber-Stephen Products LLC, 1415 S. Roselle Road, Palatine, Illinois 60067 ("WEBER") er stolt av å levere et sikkert, holdbart og pålitelig produkt.

Her får du Webers frivillige garanti, som ikke koster noe ekstra. Den inneholder informasjonen du trenger hvis du må reparere WEBER-produktet ditt, i tillegg det oppstår en feil eller det er defekt.

Ifølge gjeldende lovgivning har kunden flere rettigheter i tillegg til produktet er defekt. Disse rettighetene omfatter tilleggsprodukt eller erstatningsprodukt, refusjon av kjøpsprisen og kompensasjon. I EU vil dette for eksempel tilsvare en to års lovbestemt garanti som starter på tidspunktet for overlevering av produktet. Disse og andre lovbestemte rettigheter påvirkes ikke av bestemmelsene i denne garantien. Denne garantien gir faktisk ytterligere rettigheter for eieren utover lovbestemte garantiforpliktelser.

#### WEBERS FRIVILLIGE GARANTI

Weber garanterer ovenfor kjøperen av Weber-produktet (eller i tillegg det er en gave eller en kampanjesituasjon, personen som det ble kjøpt som en gave eller kampanjeprodukt til), at Weber-produktet er fritt for defekter i materiale og utførelse i perioden(e) som er angitt nedenfor, når produktet er montert og betjent i samsvar med den medfølgende brukerveiledningen. (Merk: Hvis du mister eller ikke finner Webers brukerveiledning, er den også tilgjengelig på nett på [www.weber.com](http://www.weber.com) eller på et landsspesifikt nettsted som eieren kan bli henvist til. Ved normal bruk og normalt vedlikehold i private hjem og boliger samtykker WEBER innenfor rammeverket av denne garantien å reparere eller skifte ut defekte deler innenfor de angitte tidsperiodene, begrensningene og unntakene som angitt nedenfor. I DEN GRAD DET ER TILLATT I HENHOLD TIL GJELDENE LOVGIVNING GIS DENNE GARANTIEN BARE TIL OPPRINNELIG KJØPER, OG KAN IKKE OVERFØRES TIL SENERE EIERE, MED UNNTAK AV BESTEMMELSENE OM GAVER OG KAMPANJEPRODUKTER SOM ANGITT OVENFOR.

#### EIERS ANSVAR I HENHOLD TIL DENNE GARANTIEN

For å sikre en problemfri garantidekning er det viktig (men ikke påkrevd) at du registrerer Weber-produktet ditt på nett på [www.weber.com](http://www.weber.com) eller på et landsspesifikt nettsted som eieren kan bli henvist til. Du må også ta vare på den opprinnelige salgskvitningen og/eller fakturaen. Når du registrerer WEBER-produktet ditt, bekreftes garantidekningen og du får en direkte forbindelse med Weber i tillegg vi må kontakte deg.

Ovennevnte garanti gjelder bare hvis eieren på en rimelig måte tar vare på WEBER-produktet ved å følge alle monteringsinstruksjoner, bruksinstruksjoner og forebyggende vedlikeholdsinstruksjoner som angitt i den medfølgende brukerveiledningen, med mindre eieren kan bevise at defekten eller feilen er uavhengig av manglende overholdelse av forpliktelsene ovenfor. Hvis du bor ved kysten eller produktet er plassert ved et svømmebasseng, omfatter vedlikeholdet jevnlig vasking og skylning av de utvendige overflatene som angitt i den medfølgende brukerveiledningen.

#### GARANTIHÅNDTERING/GARANTIUNNTAK

Hvis du mener at du har en del som dekkes av denne garantien, må du kontakte Webers kundeservice ved å bruke kontaklinformasjonen på nettstedet ([www.weber.com](http://www.weber.com) eller et landsspesifikt nettsted som eieren kan bli henvist til). Weber vil, etter å ha gjennomført undersøkelser, reparere eller skifte ut (etter eget valg) den delen som dekkes av denne garantien. I tillegg det ikke er mulig å reparere eller skifte ut delen, kan WEBER velge (etter eget valg) å bytte ut den aktuelle grillen med en ny grill av samme eller større verdi. WEBER kan be deg om å returnere deler for inspeksjon ved å forhåndsbetale fraktkostnadene.

Denne GARANTIEN gjelder ikke i tilfelle skader, forringelser, misfarging og/eller rust som Weber ikke er ansvarlig for og som er forårsaket av:

- Mishandling, feil bruk, endringer, modifikasjoner, vandalisme, uaktsomhet, feil montering eller installasjon, og manglende gjennomføring av normalt og rutinemessig vedlikehold
- Insekter (som for eksempel edderkopper) og gnagere (som for eksempel ekorn), inkludert, men ikke begrenset til, skade på brennerrør og gasslanger
- Påvirkning av saltholdig luft og/eller klorkilder, som for eksempel svømmebasseng og badestemper/spaanlegg
- Ekstreme værforhold, som for eksempel hagl, orkan, jordskjelv, tsunamier eller brottsjø, tornadoer eller kraftig storm.

Bruk og/eller installasjon av deler på Weber-produktet som ikke er originale Weber-deler, gjør denne garantien ugyldig, og eventuelle skader som oppstår som resultat av dette, dekkes ikke av denne garantien. All konvertering av en gassgrill som ikke er godkjent av Weber og utført av en autorisert Weber servicetekniker, gjør denne garantien ugyldig.

#### GARANTIPERIODER FOR PRODUKTET

Grillboks:  
10 år, ingen gjennomrusting/-brenning  
(2 år for maling, ekskludert falming eller misfarget)

Montering av lokket:  
10 år, ingen gjennomrusting/-brenning  
(2 år for maling, ekskludert falming eller misfarget)

Brennerrør i rustfritt stål:  
10 år, ingen gjennomrusting/-brenning

Grillrister i rustfritt stål:  
5 år, ingen gjennomrusting/-brenning

FLAVORIZER BARS i rustfritt stål:  
5 år, ingen gjennomrusting/-brenning

Porcelensemaljerte grillrister i støpejern:  
5 år, ingen gjennomrusting/-brenning

Alle gjenværende deler:  
2 år

#### ANSVARSRASKRIVELSE

UTOVER DENNE GARANTIEN OG ANSVARSRASKRIVELSENE SOM ER BESKREVET I DENNE GARANTIERKLÆRINGEN, GIS DET INGEN YTTERLIGERE GARANTIER ELLER FRIVILLIGE ERKLÆRINGER OM ANSVAR SOM GÅR UT OVER WEBERS LOVFESTEDE ANSVAR. DEN GJELDENE GARANTIERKLÆRINGEN VERKEN BEGRENSER ELLER EKSKLUDERER SITUASJONER ELLER KRAV DER WEBER HAR ET LOVFESTET ANSVAR SOM BESKREVET I GJELDENE LOVGIVNING.

INGEN GARANTIER SKAL GJELDE ETTER DENNE GARANTIENS GYLDIGHETSPERIODE. INGEN ANDRE GARANTIER FOR ET PRODUKT GITT AV ANDRE PERSONER, INKLUDERT EN FORHANDLER ELLER GROSSIST (SOM FOR EKSEMPEL «UTVIDEDE GARANTIER») SKAL BINDE WEBER. DENNE GARANTIENS EKSKLUSIVE RETTSMIDDEL ER REPARASJON ELLER UTSKIFTNING AV DELEN ELLER PRODUKTET.

DENNE FRIVILLIGE GARANTIEN SKAL IKKE I NOE TILFELLE GI STØRRE KOMPENSASJON ENN KJØPSPRISEN PÅ DET SOLGTE WEBER-PRODUKTET.

DU PÅTAR DEG RISIKOEN OG ANSVARET FOR TAP ELLER SKADE PÅ DEG OG EIENDOMMEN DIN OG/ELLER PÅFØRT ANDRE OG DERES EIENDOMMER, SOM OPPSTÅR SOM FØLGE AV FEIL RUK ELLER MISBRUK AV PRODUKTET ELLER MANGLENDE ETTERFØLGELSE AV INSTRUKSJONER GITT AV WEBER I DEN MEDFØLGENDE BRUKERVEILEDNINGEN.

DELER OG TILBEHØR SOM SKIFTES UT I HENHOLD TIL DENNE GARANTIEN, OMFATTES AV GARANTI BARE FOR DEN GJENVÆRENDE GARANTIPERIODEN SOM ANGITT FOR DEN OPPRINNELIGE GARANTIEN OVENFOR.

DENNE GARANTIEN GJELDER BARE FOR BRUK I PRIVATE ENEBOLIGER ELLER LEILIGHETER, OG GJELDER IKKE FOR WEBER-GRILLER BRUKT I KOMMERSIELLE, KOMMUNALE ELLER FLERBRUKSSAMMENHENGER, SOM FOR EKSEMPEL RESTAURANTER, HOTELLER, RESORTER ELLER UTLIEIEEIENDOMMER.

WEBER KAN FRA TID TIL ANNEN ENDRER DESIGNEN PÅ SINE PRODUKTER. INGENTING I DENNE GARANTIEN SKAL TOLKES SOM EN FORPLIKTELSE FOR WEBER TIL Å GJENNOMFØRE SLIKE DESIGNENDRINGER OGSÅ FOR TIDLIGERE PRODUSERTE PRODUKTER, OG SLIKE ENDRINGER SKAL HELLER IKKE TOLKES SOM EN INNØMMELSE AV AT TIDLIGERE DESIGN HAR VÆRT DEFEKTE.

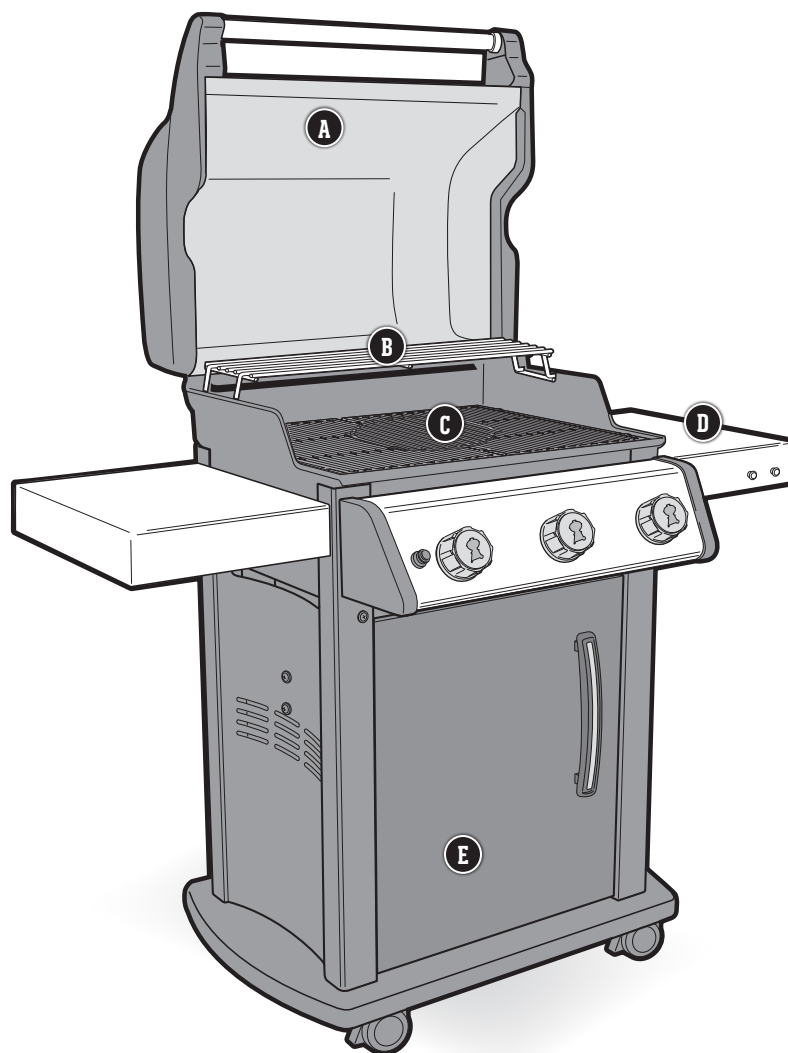
Les listen Internasjonale enheter mot slutten av denne brukerveiledningen for ytterligere kontaklinformasjon.



## BESKYTT INVESTERINGEN DIN

Beskytt grillen din fra elementene med et slitesterkt premium-grilltrekk.

# SPIRIT FUNKSJONER



## **A** Innebygd termometer

Da du hele tiden ser temperaturen inni grillen, kan du justere den ved behov.

## **B** Varmehylle

Varmehyllen holder maten varm, eller rister burgerbrød, mens hovedretten fortsatt grilles nedenfor.

## **C** GOURMET BBQ SYSTEM, grillrister

Fjern den sirkelformede ristinnsetsen og forvandle grillen til en støpejernspanne, kyllingholder, bakestein eller én av de andre GOURMET BBQ SYSTEM-alternativene du kan velge mellom.

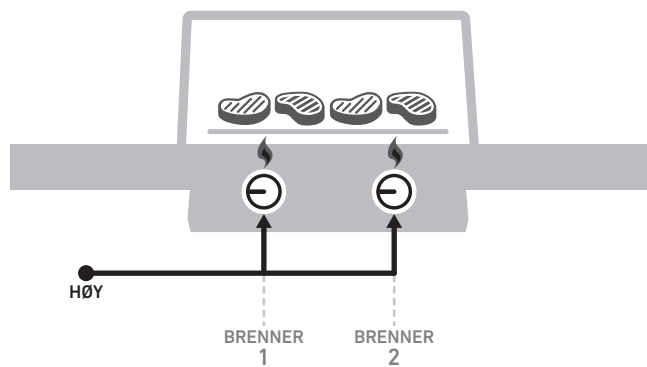
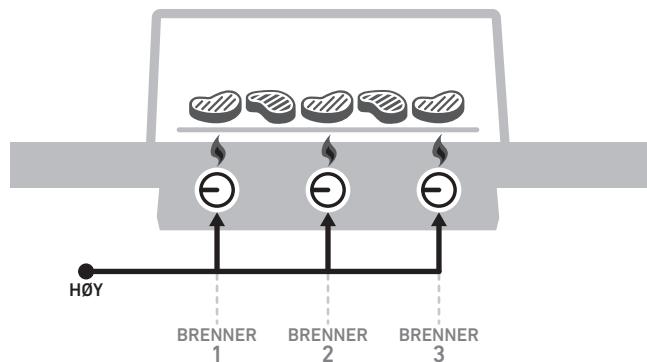
## **D** Sidebord med integrerte redskapskroker

Bruk sidebordene til å ha fat, krydder og redskaper for hånden. Heng de viktigste grillredskapene på krokene for enkel tilgang og organisering av grillområdet i hagen. Det venstre sidebordet foldes sammen slik at grillen passer til mindre områder.

## **E** Grillkabinett

Grillkabinettet har lukket lagringsplass for alle dine viktige grillredskaper og tilbehør.

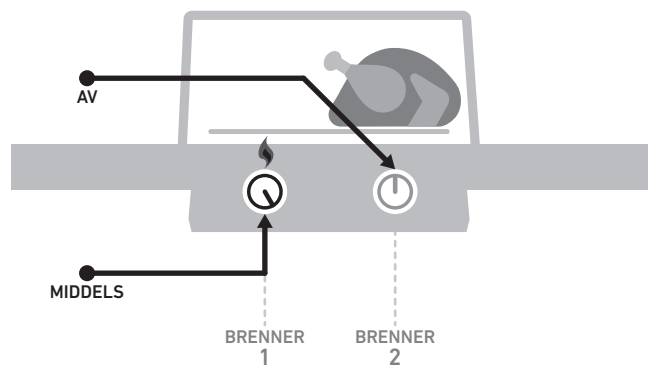
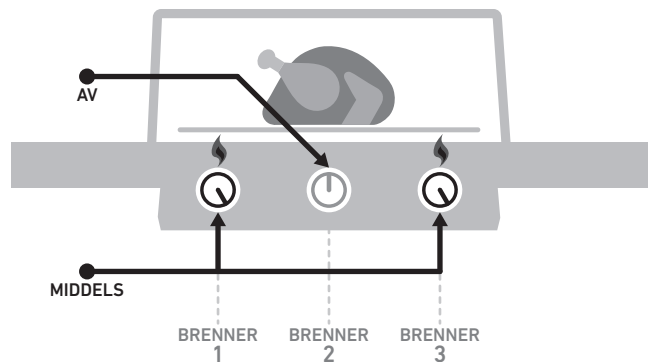
# Flammen - direkte eller indirekte



## OPPSETT AV DIREKTE VARME

Bruk den direkte grillmetoden for mindre, lettere mat som trenger mindre enn 20 minutters tilberedningstid, f.eks. burgere, biffer, koteletter, kebaber, beinfrie kyllingbiter, fiskefileter, skaldyr og oppskårne grønnsaker.

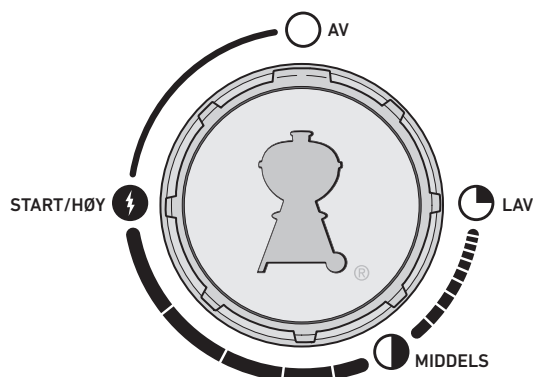
Med direkte varme er flammen direkte under maten. Den griller overflaten på maten direkte, utvikler smak, tekstur og fantastisk karamellisering, samtidig som maten blir helt gjennomstekt.



## OPPSETT FOR INDIREKTE VARME

Bruk den indirekte metoden for større kjøttstykker som krever 20 minutters tilberedningstid eller mer, eller for mat som er såpass ømtålig at den tørker ut eller brennes av direkte varme, som f.eks. steker, fjærkre med bein, hel fisk, skjøre fiskefileter, hele kyllinger, kalkuner og ribben. Indirekte varme kan også brukes for å tilberede tykkere mat eller kjøtt med bein som først har blitt lettere stekt eller brunet over direkte varme.

Med indirekte varme er varmen på begge sider av grillen, eller på den ene siden av grillen. Maten ligger over den delen av grillristen som ikke er tent.



# Råd og vink angående grilling

## Forvarm for hver bruk

Hvis grillristene ikke er varme nok, kommer maten til å sitte fast. Det kan føre til at maten ikke stekes skikkelig, eller får de lekre grillmerkene. Selv om oppskriften er beregnet for middels eller lav varme, bør du alltid forvarme grillen på høyeste innstilling først. Du åpner lokket, øker temperaturen og lukker lokket igjen. Deretter lær du grillristen varmes opp i omtrent 10 minutter, eller til termometeret viser 260 °C.

## Grill ikke på skitne grillrister

Det er aldri en god idé å legge mat på grillristene før de har blitt rengjort. Gamle matrester blir nesten som lim, og binder maten til ristene. Hvis du vil unngå å smake gårsdagens mat på dagens lunsj, må du sørge for at du bruker rene grillrister. Så snart grillristene er forvarmet, bruker du en grillbørste av rustfritt stål for å få en ren, jevn overflate.

## Ha alt klart før du begynner

Før du tenner opp i grillen, må du sørge for at du har alt du trenger for hånden. Glem ikke de viktige grillredskapene, den klargjorte maten, glaze eller saus, og rene fat for den ferdige grillmaten. På denne måten slipper du å måtte løpe tilbake til kjøkkenet, noe som betyr at du ikke bare går glipp av all moroa, men maten kan også bli brent i mellomtiden. Franske kokker kaller dette for "mise en place" (som betyr "legge på plass"). Vi kaller det å være til stede.

## Skap litt arbeidsrom

Hvis du legger for mye mat på grillristene, får du mindre fleksibilitet. La minst en fjerdedel av grillristene være tomme, og la det være plass mellom maten. På denne måten kan du enkelt bruke grilltangen til å snu maten. Av og til handler grilling om å måtte ta kjappe avgjørelser, og evnen til å flytte mat fra et område til et annet. Derfor bør du gi deg selv nok arbeidsrom.

## Prøv å unngå å kikke

Lokket på grillen er ment for mer enn bare å holde regnet borte fra maten. Den viktigste funksjonen til lokket er å forhindre at for mye luft kommer inn, og at for mye varme og røk forlater grillen. Når lokket er igjen, er grillristene varmere, grillingen tar kortere tid, røksmaken er sterkere og det blir færre oppflammer. Ha derfor lokket igjen!

## Vend bare én gang

Finnes det noe bedre enn en saftig stek med dype grillmerker, og lekre, karamelliserte stykker? Nøkkelen til å oppnå disse resultatene, er at du lar maten ligge lenge nok. Av og til har vi en tendens til å vende maten før den når ønsket farge- og smaksnivå. I nesten alle tilfeller bør du bare vende maten én gang. Hvis du vender den oftere enn dette, åpner du sikkert også lokket for mye – og det kan føre til andre problemer. Bare ta et skritt tilbake, og la grillen gjøre jobben.

## Vit når du bør avslutte

Noe av det viktigste å vite når du griller, er når du bør avslutte. Den mest pålitelige måten å teste om maten er ferdig, er å investere i et digitalt lommetermometer. Denne tynne, lille dingsen hjelper deg med å finne nøyaktig det punktet når maten er på sitt beste.

## Vær ikke redd for å eksperimentere

På 1950-tallet handlet grilling om én ting: kjøtt (og bare kjøtt) grillet over åpne flammer. Den moderne grillkokken trenger ikke et helt kjøkken for å forberede en hel meny. Bruk grillen til å lage lekre forretter, tilbehør og til og med desserter. Registrer grillen din for å motta innhold som gir deg inspirasjon. Vi vil gjerne være en del av dine grilleventyr.



## GRILLVOTTER

Bruk dem for sikkerhets skyld. De beste grillvottene er isolerte og beskytter både hånden og underarmen.



## STEKESPADE

Se etter en grillspade med langt håndtak som er bøyd (senket), slik at bladet er lavere enn selve håndtaket. Dette gjør det enklere å løfte maten fra grillristene. Dette gjør det enklere å løfte maten fra grillristene.



## TIMER

Unngå skuffelsen over å ha brent maten ved å simpelthen stille inn en timer. Den trenger ikke å være fra øverste hylle – bare bruk en som er pålitelig og enkel i bruk.



## Viktig informasjon om flytende propangass og gasstilkoblinger

### Hva er flytende propangass (LPG)?

Flytende petroleumsgass, også kalt LPG eller LP-gass, er et brennbart, petroleumsbasert produkt som brukes som drivstoff til grillen din. Det er en gass ved moderate temperaturer og trykk når den ikke er i en beholder. Men ved moderat trykk inni i en beholder, som i en gassflaske, er LPG flytende. Idet trykket slippes fri fra gassflasken, fordampes væsken og blir til gass.

### Tips for sikker håndtering av LPG-flasker

- En bulket eller rusten LPG-flaske kan være farlig og bør kontrolleres av din leverandør av LP. Bruk ikke en gassflaske med en skadet ventil.
- Selv om du anser at LPG-flasken er tom, kan det fremdeles være gass til stede. Du må derfor transportere og oppbevare den med dette i bakhodet.
- LPG-flasken må installeres, transporteres og oppbevares i en stående, sikker posisjon. Du bør ikke håndtere gassflasker hardhendt, eller slippe dem i bakken.
- Oppbevar eller transporter aldri LPG-flasken der hvor temperaturen kan nå 50 °C (125 °F) (gassflasken blir for varm til at du kan holde den).

### Krav til LPG-flasker

- Bruk gassflasker med en minimumskapasitet på 3 kg og en maksimumskapasitet på 13 kg.

### Hva er en regulator?

Gassgrillen din er utstyrt med en trykkregulator. Dette er en enhet som kontrollerer og opprettholder et jevnt gasstrykk idet gassen slippes fri fra LPG-flasken.

### Krav til regulator og slange

- I Storbritannia må denne grillen monteres med en regulator som overholder BS 3016, med en nominell effekt på 37 millibar.
- Lengden på gassslengen må ikke overstige 1,5 meter.
- Unngå å få knekk på slangen.
- Hvis du må skifte ut regulatoren og slangemonteringen, må de ha samme spesifikasjon som reservedeler fra Weber-Stephen Products LLC.

## Størrelse på brennerventilåpning og forbruksdata for SPIRIT

		STØRRELSE PÅ BRENNERVENTILÅPNING	
Land	Gasskategori	215-modeller	315-modeller
Kina, Kypros, Tsjekkia, Danmark, Estland, Finland, Hongkong, Ungarn, Island, India, Israel, Japan, Korea, Latvia, Litauen, Malta, Nederland, Norge, Romania, Russland, Singapore, Slovakia, Slovenia, Sør-Afrika, Sverige, Tyrkia	<b>I<sub>3B/P</sub> (30 mbar eller 2,8 kPa)</b>	Hovedbrennere 1,03 mm	Hovedbrennere 0,92 mm
Belgia, Frankrike, Hellas, Irland, Italia, Luxembourg, Portugal, Spania, Sveits, Storbritannia	<b>I<sub>3*</sub> (28-30/37 mbar)</b>	Hovedbrennere 0,96 mm	Hovedbrennere 0,86 mm
Polen	<b>I<sub>3P</sub> (37 mbar)</b>	Hovedbrennere 0,96 mm	Hovedbrennere 0,86 mm
Østerrike, Tyskland	<b>I<sub>3B/P</sub> (50 mbar)</b>	Hovedbrennere 0,90 mm	Hovedbrennere 0,80 mm
		FORBRUKSDATA	
Gasskategori	215-modeller	315-modeller	
<b>I<sub>3B/P</sub> (30 mbar eller 2,8 kPa)</b>	7,85 kW propan 8,94 kW butan	9,38 kW propan 10,55 kW butan	
	551,8 g/h propan 639,6 g/h butan	659,3 g/h propan 754,7 g/h butan	
<b>I<sub>3*</sub> (28-30/37 mbar)</b>	7,85 kW propan 7,85 kW butan	9,38 kW propan 9,38 kW butan	
	551,8 g/h propan 561,6 g/h butan	659,3 g/h propan 671,0 g/h butan	
<b>I<sub>3P</sub> (37 mbar)</b>	7,85 kW propan	9,38 kW propan	
	551,8 g/h propan	659,3 g/h propan	
<b>I<sub>3B/P</sub> (50 mbar)</b>	7,85 kW propan 8,94 kW butan	9,38 kW propan 10,55 kW butan	
	551,8 g/h propan 639,6 g/h butan	659,3 g/h propan 754,7 g/h butan	

△ **VIKTIG:** Vi anbefaler at du skifter ut gassslangekoblingen på grillen hvert femte år. Det kan hende at noen land har krav om at gassslangen skal skiftes ut innen fem år, og i så tilfelle følger du landets krav.

Hvis du må skifte ut slange-, regulator- og ventilkoblingen, kontakter du kundeservicerepresentanten i ditt område ved hjelp av kontaktopplysningene på vårt nettsted. Logg deg på [weber.com](http://weber.com).



# Installering av LPG-flaske

## Hvor skal LPG-flasken plasseres?

Type og størrelse på den LPG-flasken du kjøper, vil avgjøre om den skal plasseres inni eller utenfor kabinettet. Det er to muligheter: Inni kabinettet innenfor flaskebrakettene eller utenfor kabinettet på bakken.

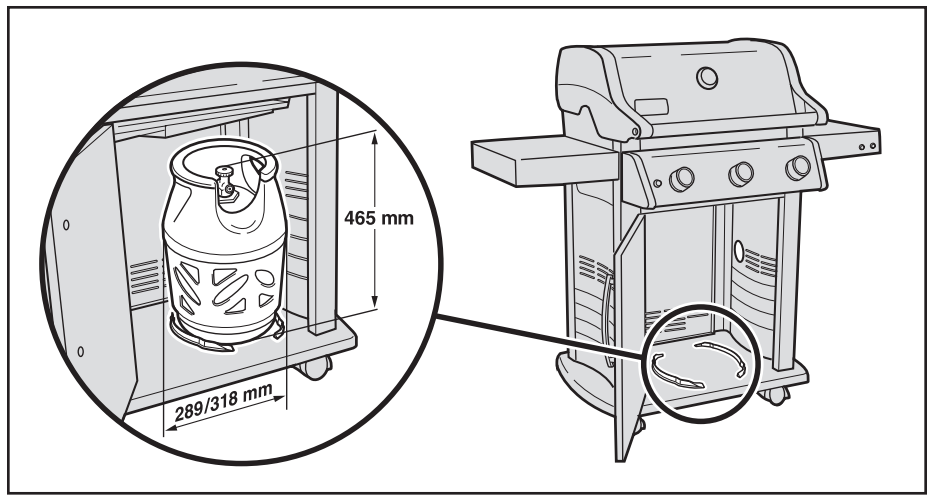
## Krav til plassering inni kabinettet

LPG-flasken kan plasseres inni grillkabinettet hvis flasken ikke er større enn kravene til maksimal størrelse. Krav til maksimal størrelse for flasker som er installert inni kabinettet:

- Flaskekapasitet:** maks 8 kg
- Flaskehøyde:** maks 465 mm
- Flaskebredde:** maks 289 mm (rektangulært fotavtrykk) eller 318 mm (runt fotavtrykk)

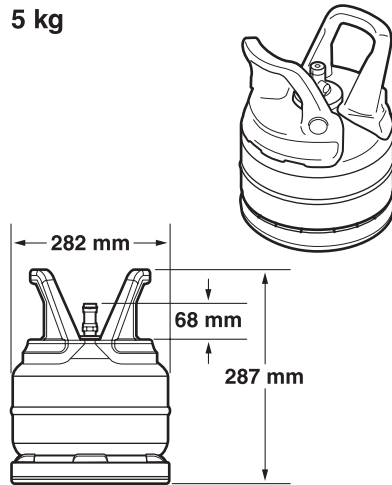
Dessuten må basen til flasken passe mellom flaskebrakettene og hvile flatt på det nederste panelet.

Flere mulige flaskemodeller som er godkjent for installering inni kabinettet, vises med mål.

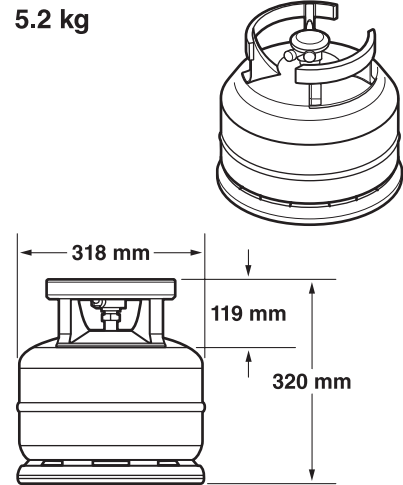


Komme i gang

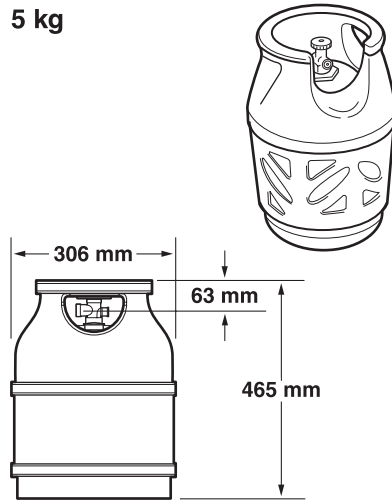
5 kg



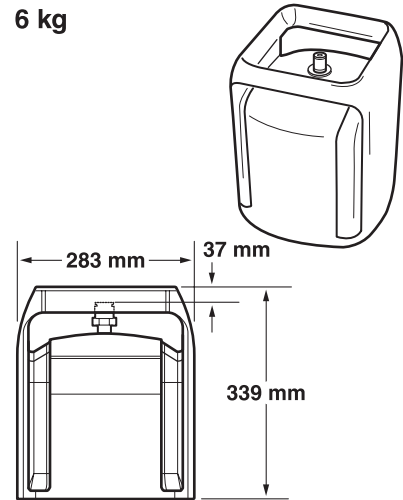
5.2 kg



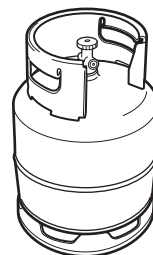
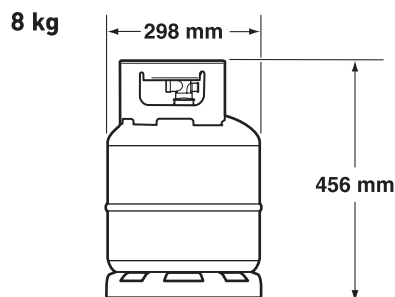
5 kg



6 kg



8 kg

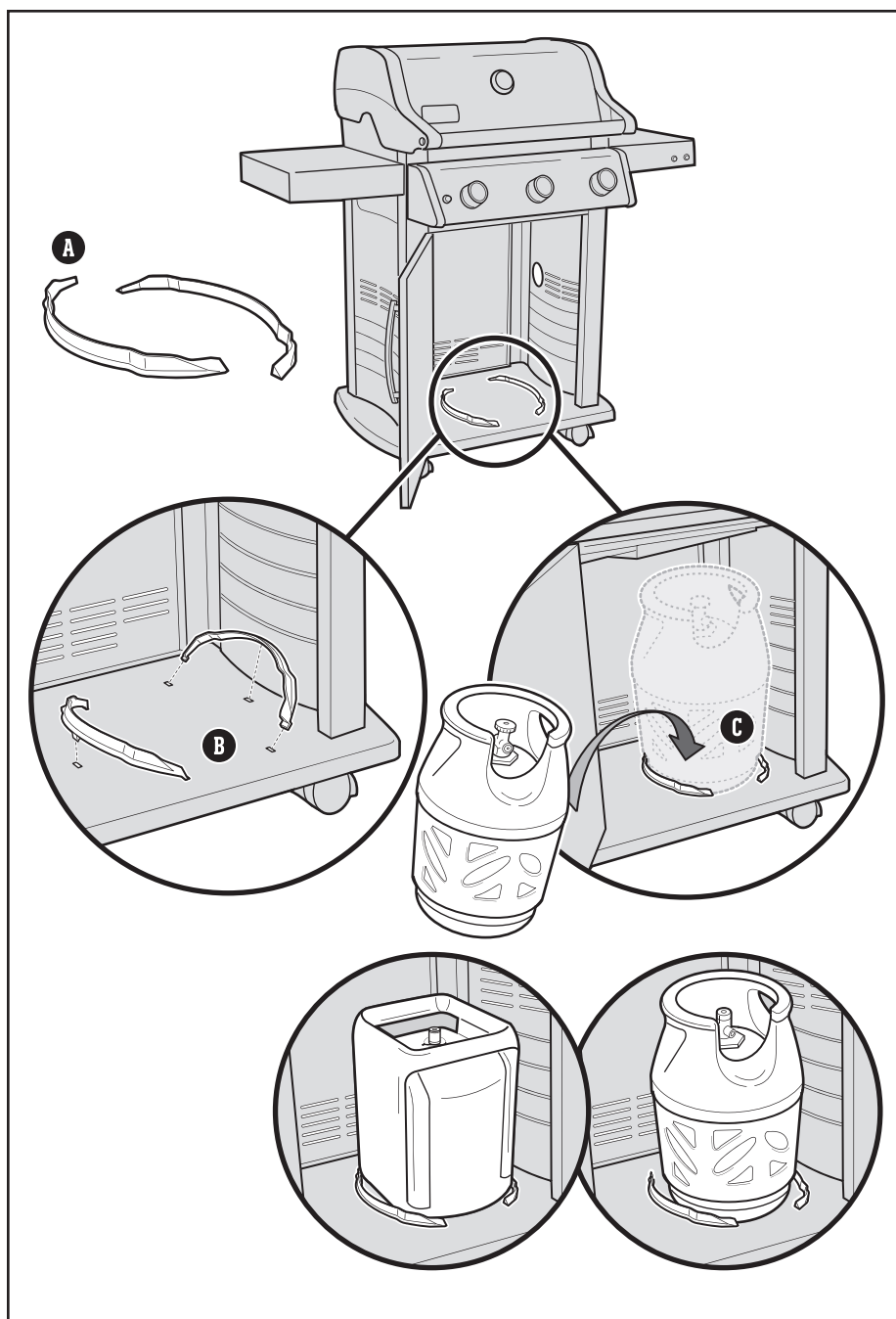


**⚠ ADVARSEL:** Hvis LPG-flasken ikke oppfyller kravene til flaskestørrelse for plassering inni kabinettet, må du ikke forsøke å plassere eller koble til flasken inni kabinettet. Plasser og koble til sylindere utenfor kabinettet. Hvis du ikke gjør dette, kan det skade slangen, noe som kan føre til brann eller eksplosjon og forårsake alvorlig personskade eller dødsfall og skade på eiendom.

## Innstallering inni kabinett

Du trenger: En sylinterbrakett (A).

- 1) Åpne kabinettet på grillen. Sylinterbraketten klikker på plass i festeåpningene nederst i panelet, som vist på illustrasjon (B). Sett sylinterbrakettens klaffer inn i de rektangulære åpningene. Fest brakettene ved å dreie dem ned slik at den midterste klaffen låses på plass.
- 2) Løft og plasser sylindere mellom sylinterbrakettene (C) nederst på panelet. Basen på sylindere må passe mellom sylinterbrakettene.
- 3) Drei gassflasken slik at ventilåpningen er vendt mot fronten av grillen.
- 4) Koble regulatoren til LPG gassflasken. Se avsnittet "TILKOBLING AV REGULATOREN."



**Maksimal kapasitet for LPG-flaske INNI kabinettet er 8 kg.**

**Lengden til gasslangen må ikke overstige 1,5 meter.**

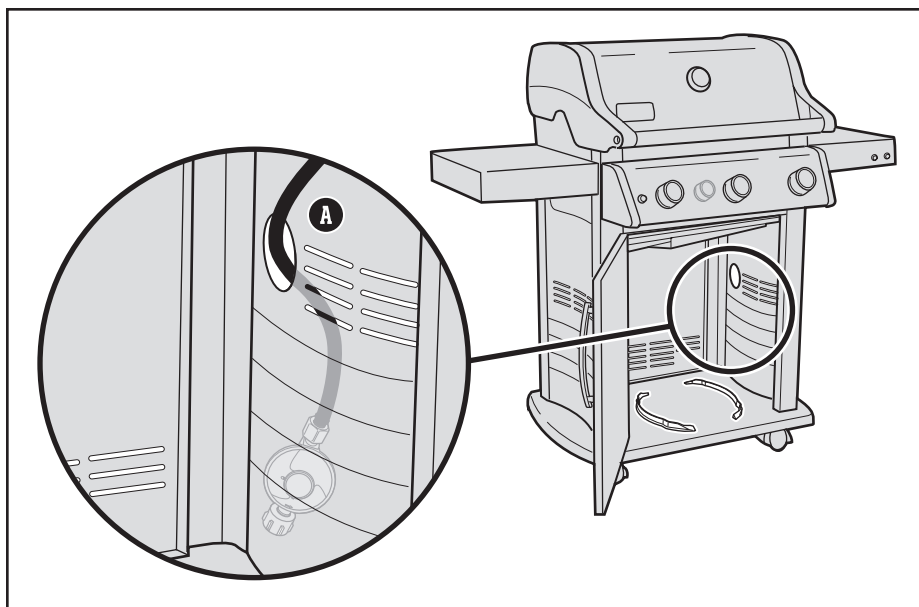
## Krav til utsiden av kabinettet

Hvis sylindren ikke oppfyller kravene til størrelse for plassering inni kabinettet, må den plasseres på bakken utenfor og til høyre for kabinettet. Krav til maksimal størrelse for flasker som er installert utenfor kabinettet:

<b>Flaskekapasitet:</b>	maks 13 kg
<b>Flaskehøyde:</b>	maks 587 mm
<b>Flaskebredde:</b>	maks 306 mm

## Installering på bakken

- 1) Åpne døren til kabinettet.
- 2) Skyv regulatorslangen (**A**) ut gjennom åpningen på sidepanelet.
- 3) Plasser gassflasken på bakken, utenfor kabinettet, til høyre for grillen.
- 4) Drei gassflasken slik at ventilåpningen vender forover.
- 5) Koble regulatoren til LPG-gassflasken. Se avsnittet "TILKOBLING AV REGULATOREN."



Komme i gang

## Tilkobling av LPG-flasker og lekkasjesjekk

### Koble regulatoren til gassflasken

1) Kontroller at alle kontrollknappene for brennerne er i Off O -posisjon. Dette kontrollerer du ved å trykke knappene inn, og dreie dem med klokken.

2) Identifiser regulatortypen og koble slangen til LPG-flasken ved å følge relevante tilkoblingsinstruksjoner.

*Merk: Bekreft at LPG-flaskeventilen eller regulatorhåndtaket er lukket før du kobler til.*

#### Du kobler til ved å dreie med klokken (A)

Skru regulatoren på gassflasken ved å dreie beslaget med klokken (a). Juster regulatoren slik at ventilhullet (b) vender nedover.

#### Du kobler til ved å dreie mot klokken (B)

Skru regulatoren på gassflasken ved å dreie beslaget mot klokken.

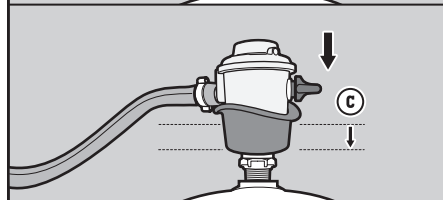
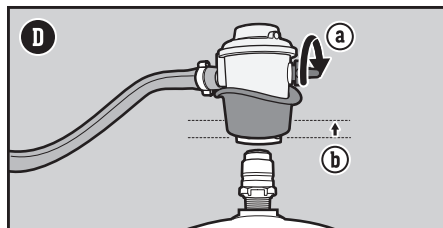
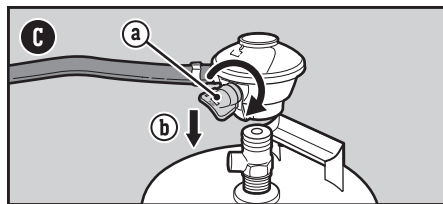
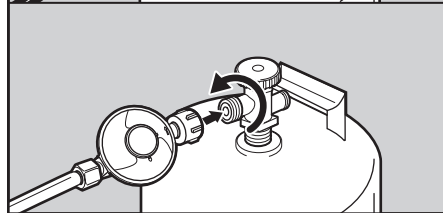
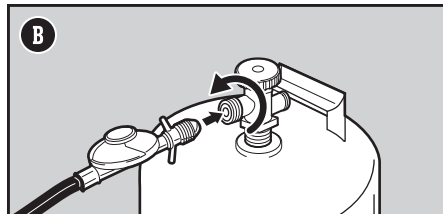
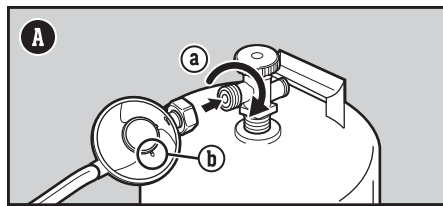
#### Du kobler til ved å dreie håndtaket til det låses på plass (C)

Dreie regulatorhåndtaket (a) med klokken til Off-posisjon. Trykk regulatoren ned på gassflaskeventilen, helt til den låses på plass (b).

#### Du kobler til ved å skyve kransen (D)

Sørg for at regulatorhåndtaket er i Off-posisjon (a). Skyv regulatorkransen oppover (b). Trykk regulatoren nedover på gassflaskeventilen og oppretthold trykket. Skyv kransen nedover for å lukke (c). Hvis regulatoren ikke låses på plass, gjentar du denne prosedyren.

*Merk: Det kan hende at regulatorillustrasjonene som vises i denne brukerveiledningen, ikke stemmer overens med regulatoren du bruker på grillen din på grunn av ulike bestemmelser i enkelte land eller regionale bestemmelser.*



△ FARE: Ikke bruk en flamme for å se etter lekkasjer. Sørg for at det ikke er gnister eller åpne flammer når du utfører lekkasjesjekken.

△ FARE: En gasslekkasje kan forårsake brann eller eksplosjon.

△ FARE: Ikke bruk grillen hvis det finnes en gasslekkasje.

△ FARE: Hvis du ser, lukter eller hører lyden av gass som siver ut av LPG-flasken:

1. Gå vekk fra LPG-sylindren.
2. Ikke forsøk å rette opp problemet selv.
3. Ring brannvesenet.

△ FARE: Lukk alltid gassflaskeventilen før du kobler fra regulatoren. Ikke forsøk å koble fra gassregulator- og slangekoblingen eller noe gassmontering mens grillen er i bruk.

△ FARE: Oppbevar ikke en reserve-LPG-flaske under eller i nærheten av grillen. Fyll aldri gassflasken over 80 % kapasitet. Hvis du ikke følger disse merknadene nøyaktig, kan det resultere i en brann som forårsaker død eller alvorlig personskade.

## Hva er en lekkasjesjekk?

Så snart LPG-flasken er riktig installert, er det nødvendig å utføre en lekkasjesjekk. En lekkasjesjekk er en pålitelig måte du kan sjekke om det siver ut gass etter at du har koblet til gassflasken. Følgende beslag bør testes hver gang du fyller på en gassflaske, eller installerer en gassflaske på nytt:

- Punktet der regulatoren kobles til gassflasken.
- Punktet der gasslangen kobles til gasstilkoblingsplaten.
- Punktet der gasstilkoblingsplaten kobles til den riflete gassledningen.

## Se etter gasslekkasje

- 1) Væt beslagene med en såpe- og vannløsning, ved bruk av en sprayflaske, børste eller en klut. Du kan lage din egen såpe- og vannløsning ved å blande 20 % flytende såpe med 80 % vann, eller du kan kjøpe lekkasjesjekkveske i rørleggeravdelingen i enhver jernvarehandel.
- 2) Identifiser din regulatorstype. Slå gasstilførselen på ved å dreie gassflaskeventilen mot klokken (G), eller ved å dreie regulatorhåndtaket til On-posisjon (H).
- 3) Hvis du ser bobler, er det en lekkasje:
  - a) Hvis lekkasjen oppstår ved regulator-til-gassflaske-tilkoblingen eller regulatorslange-til-regulator-tilkobling (I), må du slå gasstilførselen av. IKKE BRUK GRILLEN.
  - b) Hvis lekkasjen er ved beslagene som er angitt i illustrasjon (J), strammer du beslaget med en skiftenøkkel, og utfører en lekkasjesjekk med såpe- og vannløsning. Hvis lekkasjen fortsetter, slår du av gassen. IKKE BRUK GRILLEN.
  - c) Hvis lekkasjen er ved beslagene som er angitt i illustrasjon (K), slår du av gassen. IKKE BRUK GRILLEN.

Hvis lekkasjen vedvarer, tar du kontakt med kundeservicerepresentanten i ditt område ved hjelp av kontaktopplysningene på vårt nettsted.

- 4) Hvis du ikke ser noen bobler, er lekkasjesjekken fullført:
  - a) Slå gasstilførselen av og skyll tilkoblingene med vann.

*MERK: Da enkelte løsninger som brukes for å se etter lekkasjer, inkludert såpe og vann, kan være litt tærende, bør alle tilkoblinger skylles med vann etter endt sjekk.*

## Ytterligere forholdsregler ved lekkasjesjekk

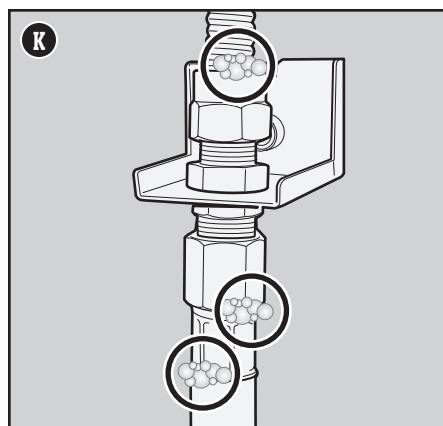
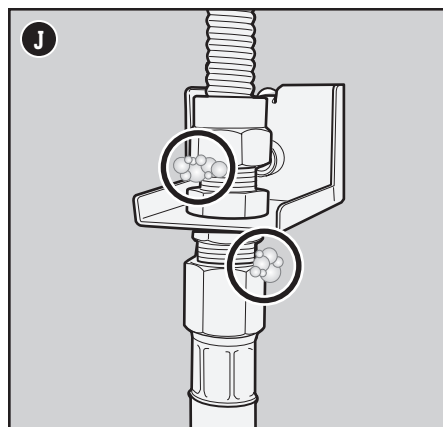
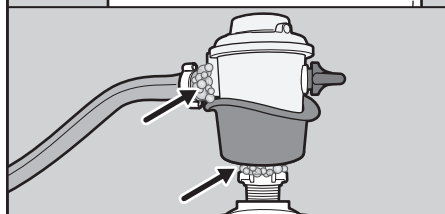
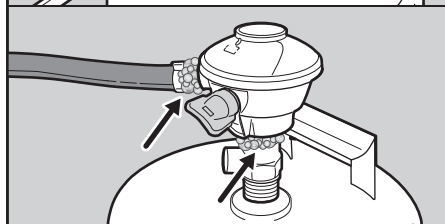
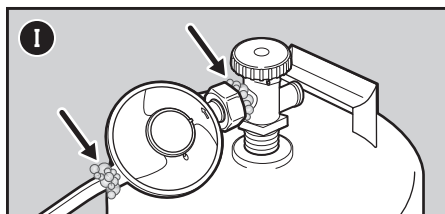
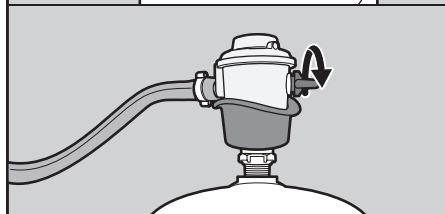
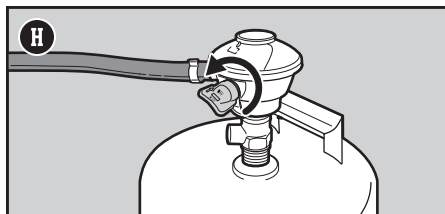
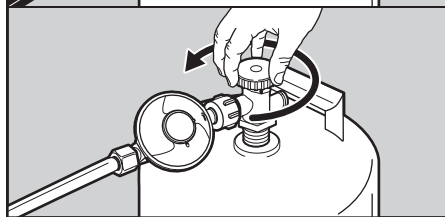
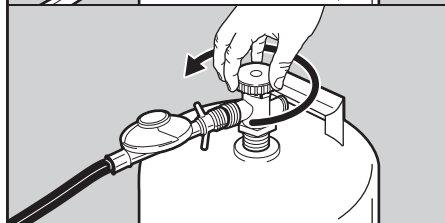
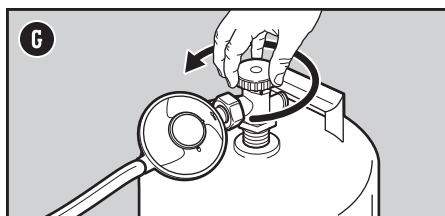
Følgende beslag bør testes hver gang du fyller på en gassflaske, eller installerer en gassflaske på nytt:

- Ved regulatoren og punktet der regulatoren kobles til gassflasken (I).

Følg instruksjonene for "Se etter gasslekkasjer".

## Koble regulatoren fra gassflasken

- 1) Sikre at LPG-flaskeventilen eller regulatorhåndtaket er helt lukket.
- 2) Koble fra regulatoren.



## Forste gang du griller

### Brenn av utstyret helt i starten

Varm opp grillen på høyeste innstilling med lokket igjen, i minst 20 minutter før du tar grillen i bruk.

## Hver gang du griller

### Vedlikehold mellom måltidene

Planen for vedlikehold mellom måltidene inkluderer følgende enkle, dog viktige, fremgangsmåte som alltid bør utføres før du griller.

### Se etter fett

Grillen ble produsert med et fettbehandlingssystem som leder fett bort fra maten, og ned i en dryppform. Mens du griller ledes fett gjennom en dryppform, som kan trekkes ut, og ned i en engangsdryppform som er plassert i oppsamlingsformen. Dette systemet bør rengjøres hver gang du griller for å unngå oppflammer.

- 1) Bekreft at grillen er avslått og avkjølt.
- 2) Fjern dryppformen ved å trekke ut formen fra kabinettet (A). Fjern overskytende fett med en plastskrape.
- 3) Fjern oppsamlingsformen. Se etter overskytende fettmengder i engangsdryppformen, som ligger i oppsamlingsformen. Kast engangsdryppformen ved behov, og sett inn en ny.
- 4) Sett inn alle komponentene på nytt.

### Inspiser slangen

Det er nødvendig med en rutineinspeksjon av slangen.

- 1) Bekreft at grillen er avslått og avkjølt.
- 2) Kontroller slangen etter eventuelle tegn på sprekker, slitasje eller kutt (B). Hvis slangen på noen måte er skadet, må du ikke bruke grillen.

### Forvarm grillen

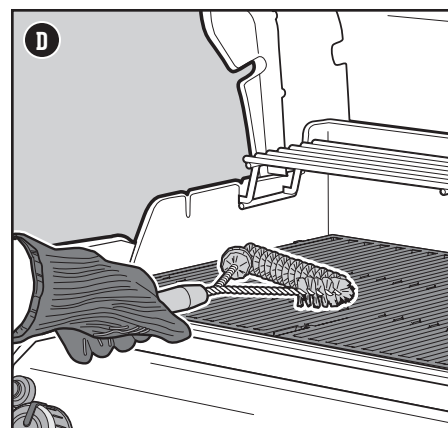
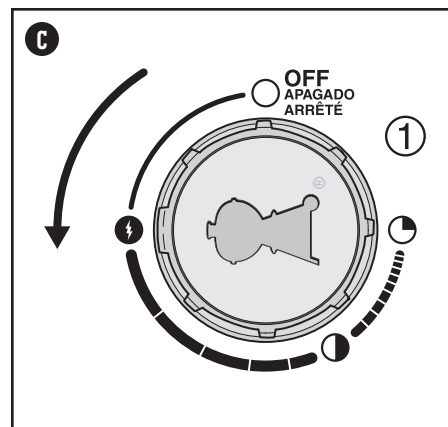
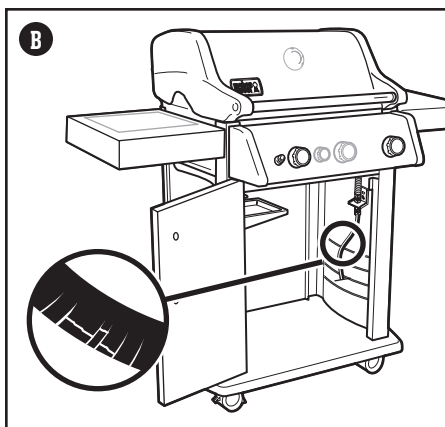
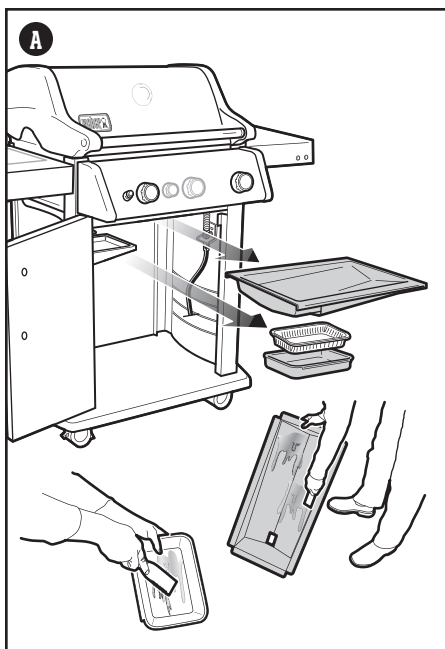
Det er veldig viktig at du forvarmer grillen for å oppnå perfekt resultat. Det gjør at du unngår at maten sitter fast på grillristen, og at grillristen blir varm nok til å steke maten skikkelig. Dette brenner også av eventuelle rester fra forrige måltid.

- 1) Åpne grilllokket.
- 2) Tenn grillen i henhold til tenningsinstruksjonene i denne brukerveiledningen.
- 3) Lukk lokket.
- 4) Forvarm grillen med alle brennerne i Start/High-posisjon 1 i 10 til 15 minutter, eller helt til termometeret viser 260 °C (C).

### Rengjøre grillristen

Etter at du har forvarmet grillen, blir det enklere å fjerne matrester og lignende fra forrige måltid som ble grillet. Rengjorte grillriste forhindrer også at neste måltid setter seg fast på grillristen.

- 1) Børst grillristene med en rustfri stålborste umiddelbart etter at du har forvarmet grillen (D).



△ FARE: Ikke kle dryppformen som kan trekkes ut eller grillboksen med aluminiumsfolie.

△ FARE: Kontroller dryppformen som kan trekkes ut og oppsamlingsformen for fettansamling før hver bruk. Fjern overskytende fett for å unngå fettbrann.

△ ADVARSEL: Bruk varmebestandige grillvotter eller -hansker (som er i overensstemmelse med EN 407, vurderingsnivå 2 eller høyere for berøringsvarme) når du bruker grillen.

△ ADVARSEL: Grillbørsten bør kontrolleres for løse hår og slitasje med jevne mellomrom. Skift ut børsten hvis du ser løse hår på grillristen eller børsten. Weber anbefaler at du hver vår kjøper en ny grillbørste av rustfritt stål.

△ ADVARSEL: Hvis slangen på noen måte er skadet, må du ikke bruke grillen. Du bør bare bruke en WEBER-autorisert reserveslange.

△ ADVARSEL: Hold ventilasjonsåpninger rundt gassflasken fri for urenheter.

## Tenne grillen

### Bruke CROSSOVER-tenningsystemet til å tenne grillen

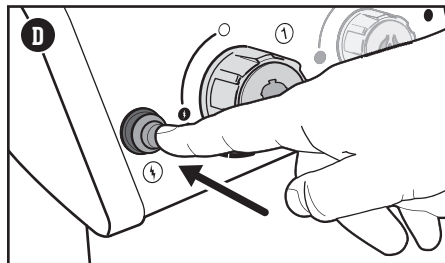
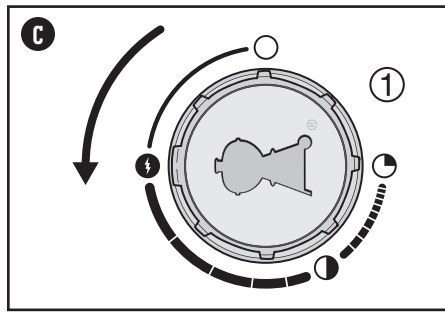
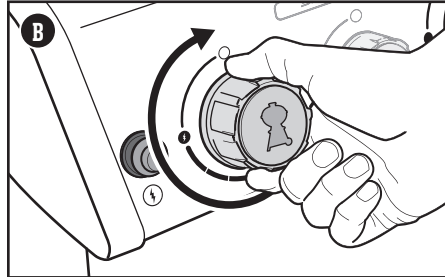
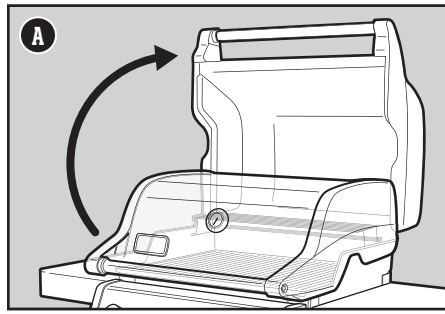
CROSSOVER-tenningsystemet tenner først brenneren helt til venstre, brenner 1, med en gnist fra tenner Elektroden. Du genererer energien for gnisten ved å trykke på tennerknappen. Du vil høre at det klikker i tenneren. Brenner 2 (og 3) kan tennes etter at brenner 1 er tent. Alle brennerne bør tennes for forvarming, men alle brennerne trenger ikke å være tent mens du griller.

- 1) Åpne grilllokket (A).
- 2) Kontroller at alle kontrollknappene for brennerne er i Off-posisjon. Dette kontrollerer du ved å trykke knappene inn, og dreie dem med klokken (B).  
*Merk: Det er viktig at alle kontrollknappene for brennerne er i Off-Off posisjon før du åpner LPG-flasken.*
- 3) Slå gasstilførselen på ved å dreie gassflaskeventilen mot klokken, eller ved å dreie regulatorhåndtaket til On-posisjon, avhengig av regulator-/gassflasketilkoblingen.
- 4) Begynn med brenneren lengst til venstre, brenner 1. Trykk inn kontrollknappen for brenneren og dreie den mot klokken til Start/High-Start posisjon (C).  
**VIKTIG: Tenn alltid brenner 1 først. Tenn den/de andre brenneren/brennerne fra brenner 1, fra venstre mot høyre.**
- 5) Trykk og hold inne den elektroniske tennerknappen (D). Du vil høre en klikkelyd.
- 6) Kontroller at brenner 1 er tent ved å se gjennom grillristene og FLAVORIZER BARS.
- 7) Hvis brenneren ikke tennes, dreier du kontrollknappen for brenneren til Off-posisjonen O og venter i fem minutter til gassen forsvinner. Deretter forsøker du å tenne brenneren på nytt.
- 8) Når brenner 1 tennes, kan du tenne brenner 2 (og brenner 3).

Hvis brenneren ikke tennes ved bruk av den elektroniske tenningen, kan du lese FEILSØKING-delen i brukerveiledningen. Der finner du instruksjoner for å tenne grillen med en fyrstikk. Da kan du finne ut nøyaktig hva problemet er.

### Slik slukker du brennerne

- 1) Trykk inn hver kontrollknapp for brennerne og dreie med klokken, helt til de er i Off-posisjon O.
- 2) Slå av gasstilførselen på LPG-flasken.



⚠ ADVARSEL: Åpne lokket under tenning.

⚠ ADVARSEL: Ikke len deg over den åpne grillen under tenning eller grilling.

⚠ ADVARSEL: Hvis tenning ikke skjer innen fire sekunder etter at du prøver å tenne den første brenneren, dreier du kontrollknappen for brenneren i Off-posisjon. Vent i fem minutter slik at oppsamlet gass kan forsvinne, og deretter gjentar du tenningsprosessen.

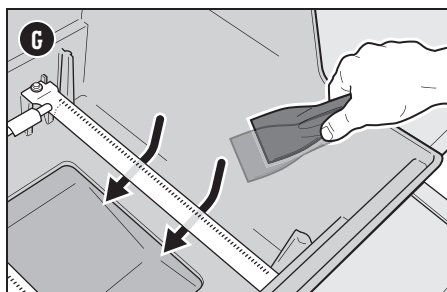




## Rengjøre grillboksen

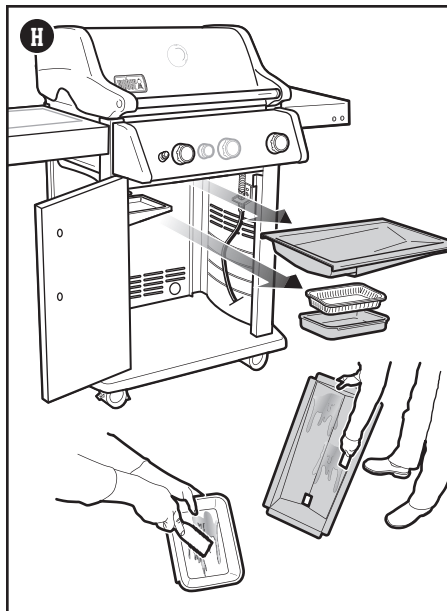
Se om du finner fettansamling eller matrester på innsiden av grillboksen. En stor oppsamling kan forårsake brann.

- 1) Bruk en plastskrape for å skrape rester fra sidene og bunnen av grillen, og la dette falle ned i åpningen i grillboksen (G). Denne åpningen leder skitt ned i oppsamlingsformen som kan trekkes ut.



## Rengjøre fettbehandlingssystemet

Fettbehandlingssystemet består av en vinkelformet dryppform som kan trekkes ut og en oppsamlingsform (H). Disse komponentene ble designet for at de enkelt kan tas av, rengjøres og gjeninnsettes – et veldig viktig trinn hver gang du forbereder grillen. Du finner instruksjoner om hvordan du inspiserer fettbehandlingssystemet i delen VEDLIKEHOLD MELLOM MÅLTIDENE i denne brukerveiledningen.



## Rengjøre grillen utvendig

Utsiden av grillen kan inkludere overflater av rustfritt stål, porselensmalje og plast. WEBER anbefaler følgende metoder basert på overflatetype.

### Rengjøre overflater av rustfritt stål

Rengjør rustfritt stål ved bruk av en giftfri, ikke-slipende grillrens eller polering for rustfritt stål, som er egnet for bruk på utendørsprodukter og griller. Bruk en mikrofiberklut og rengjør med kornene i det rustfrie stålet. Bruk ikke tørkepapir.

*MERK: Pass på så du ikke skraper det rustfrie stålet med slipende pastaer. De verken rengjør eller polerer. De endrer fargen på metallet ved å fjerne det øvre filmlaget av kromoksid.*

### Rengjøre malte, porselensmaljerte overflater og plastkomponenter

Rengjør malte, porselensmaljerte overflater og plastkomponenter med varmt såpevann, tørkepapir eller en klut. Etter at du er ferdig med å tørke av overflatene, skyller du av og tørker grundig.

## Rengjøre griller utvendig som befinner seg i unike miljøer

Hvis grillen er utsatt for et spesielt hardt klima, bør du rengjøre grillen utvendig oftere. Sur nedbør, bassengkjemikalier og saltvann kan føre til at det dannes overflaterust. Tørk av grillen utvendig med varmt såpevann. Skyll deretter og tørk grundig. Du kan også bruke en grillrens for rustfritt stål hver uke, for å forhindre overflaterust.



**GRILLEN TENNES IKKE**

## SYMPTOM

• Brenneren tennes ikke når jeg følger instruksjonene for elektronisk tenning i Betjening-delen i denne brukerveiledningen.

## ÅRSAK

Det er et problem med gasstilførselen.

Det er et problem med det elektroniske tenningsystemet.

## LØSNING

Hvis grillen ikke tennes, må du først fastslå om gassen kommer frem til brennerne. Dette sjekker du ved å følge instruksjonene under «Bruke en fyrstikk til å fastslå om gassen kommer frem til sidebrenneren».

Hvis du **IKKE lykkes i å tenne grillen med en fyrstikk**, følger du feilsøkingforslagene for gasstilførsel på neste side.

Hvis grillen ikke tennes, fastslår du først om gassen kommer frem til brennerne. Dette sjekker du ved å følge instruksjonene under «Bruke en fyrstikk til å fastslå om gassen kommer frem til sidebrenneren».

Hvis du **LYKKE** i å tenne grillen med en fyrstikk, følger du instruksjonene under "Kontrollere komponentene til det elektroniske tenningsystemet".

**Bruke en fyrstikk til å tenne grillen****Bruke en fyrstikk til å fastslå om gassen kommer frem til brennerne**

- 1) Åpne grilllokket.
- 2) Kontroller at alle kontrollknappene for brennerne er i Off O -posisjon. Dette kontrollerer du ved å trykke inn knappene og dreie dem med klokken.  
*Merk: Det er viktig at alle kontrollknappene for brennerne er i Off-posisjon O før du åpner LPG-flasken.*
- 3) Slå gasstilførselen på ved å dreie gassflaskeventilen mot klokken, eller ved å dreie regulatorhåndtaket til On-posisjon avhengig av regulator-/gassflasketilkoblingen.
- 4) Begynn med brenner 1, lengst til venstre. Sett en fyrstikk i fyrstikkholderen og tenn den. Stikk den tente fyrstikken gjennom grillristene, forbi FLAVORIZER BARS og ved siden av brenneren (A).
- 5) Trykk inn kontrollknappen for brenneren og dreier den mot klokken til Start/High-posisjonen I.
- 6) Kontroller at brenneren er tent ved å se gjennom grillristene og FLAVORIZER BARS (B).
- 7) Hvis brenneren ikke tennes innen fire sekunder, dreier du kontrollknappen for brenneren til Off-posisjonen O og venter i fem minutter til gassen forsvinner. Deretter forsøker du å tenne sidebrenneren på nytt. Hvis gjentatte forsøk mislykkes, følger du feilsøkingforslagene for gasstilførsel på neste side.
- 8) Hvis brenneren tennes, er det et problem med tenningsystemet. Følg instruksjonene under "Kontrollere komponentene til det elektroniske tenningsystemet".
- 9) Når brenner 1 tennes, kan du tenne brenner 2 (og brenner 3).

**Kontrollere komponentene til det elektroniske tenningsystemet**

Når du klikker på tenningsknappen, skal du høre en klikkelyd. Hvis du ikke hører klikkelyden, kontrollerer du batteriet og deretter ledningene.

**Kontrollere batteriet**

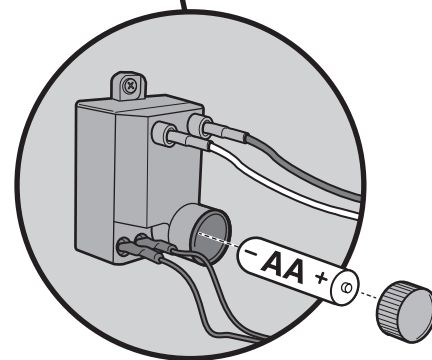
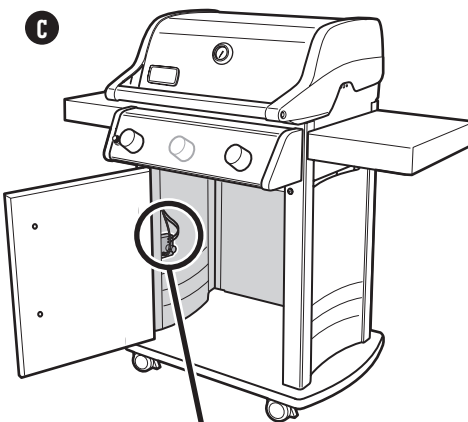
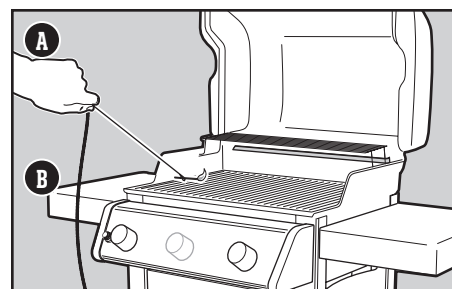
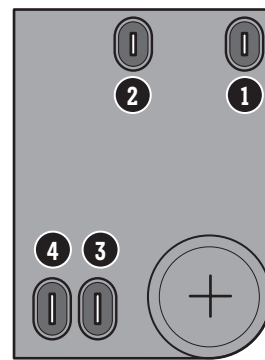
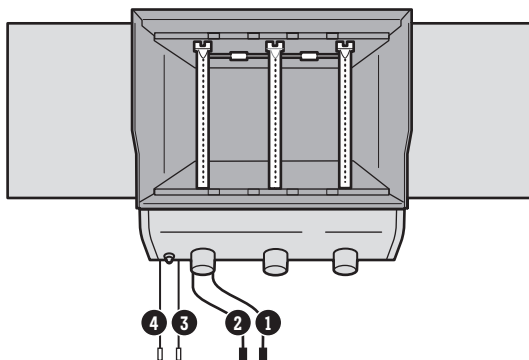
Det er potensielt tre problemer med batteriet, som tilfører strøm til tennermodulen, som må kontrolleres.

- 1) Enkelte batterier er innhyllet i beskyttende plastfolie. (Dette er ikke batterietiketten.) Sørg for at denne plastfolien er fjernet.
- 2) Bekreft at batteriet er riktig installert (C).
- 3) Hvis batteriet er gammelt, skifter du det med et nytt.

**Kontrollere ledningene**

Det er potensielt to problemområder som må kontrolleres:

- 1) Kontroller at tenningsledningene er godt festet til terminalene på tenningsknappen under kontrollpanelet.
- 2) Sørg for at tenningsledningen er godt festet til tenningsmodulen. Ledningsterminalene er fargekodet for å samsvare med terminalene på tennermodulen. Antallet ledninger varierer avhengig av modell.

**Ledningsdiagram for tennermodul****RESERVEDELER**

Hvis du trenger reservedeler, kontakter du den lokale forhandleren i ditt område eller logger på [weber.com](http://weber.com).

## GASSTILFØRSEL

### SYMPTOM

- Grillen når ikke ønsket temperatur, eller det er ujevn varme.
- Én eller flere av brennerne tennes ikke.
- Flammen er lav når brenneren er i High-posisjonen.
- Flammene dekker ikke hele brenneren.
- Mønsteret på brennerflammen er sporadisk.

### ÅRSAK

### LØSNING

Enkelte land har regulatorer med en enhet som "begrenser tilførselen". Denne sikkerhetsfunksjonen som er innebygget i regulatoren, begrenser gasstilførselen i tilfelle det oppstår en gasslekkasje. Det kan hende at du uforvarende har aktivert denne sikkerhetsfunksjonen uten at du har en gasslekkasje. Dette skjer som regel når du slår av gasstilførselen fra LPG-flasken, og én eller flere av kontrollknappene ikke er i Off-posisjonen. Det kan også skje hvis du slår på LPG-flasken for raskt.

Tilbakestill enheten som "begrenser tilførselen" ved å lukke LPG-flaskeventilen, og dreie alle kontrollknappene for brennerne til Off-posisjonen. Vent i fem minutter slik at oppsamlet gass kan forsvinne, deretter tenner du grillen på nytt ved å følge instruksjonene i Betjening-delen i denne brukerveiledningen.

LPG-flasken er nesten tom, eller tom.

Fyll på LPG-flasken.

Drivstoffslangen er bøyd eller buktet.

Rett opp drivstoffslangen.

Brennerportene er skitne.

Rengjør brennerportene. Les "Rengjøre brennerportene".

### SYMPTOM

- Det lukter gass, i tillegg til at brennerflammene er gule og dovne.

### ÅRSAK

### LØSNING

Edderkopp-/insektsskjermene på brennerne er tilstoppet.

Rengjør edderkopp-/insektsskjermene. Les "Rengjøre edderkopp-/insektsskjermene" i Produktpleie-delen. Se også illustrasjonene og informasjonen i denne delen om riktig flammemønster og edderkopp-/insektsskjermer.

### SYMPTOM

- Lukten av gass og/eller lyden av vislende gass.

### ÅRSAK

### LØSNING

Den indre gummipakningen i LPG-flaskeventilen kan være skadet.

Se etter skade på gummipakningen. Hvis den er skadet, returnerer du gassflasken til din lokale forhandler.

## FETTET GRILL (flassende maling og oppflammer)

### SYMPTOM

- På innsiden av lokket ser det ut som det flasser maling.

### ÅRSAK

### LØSNING

Flakene du ser er oppsamlet stekedamp som har blitt omdannet til karbon.

Dette skjer over tid, etter gjentatt bruk av grillen. Dette er ikke en defekt. Rengjør lokket. Les Produktpleie-delen

### SYMPTOM

- Opplever oppflammer når du griller eller forvarmer grillen

### ÅRSAK

### LØSNING

Det finnes matrester fra det forrige måltidet.

Forvarm alltid grillen på den høyeste innstillingen i 10 til 15 minutter.

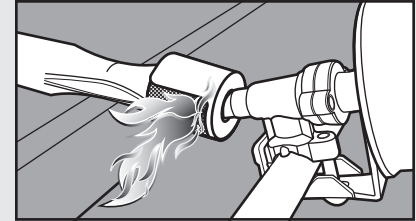
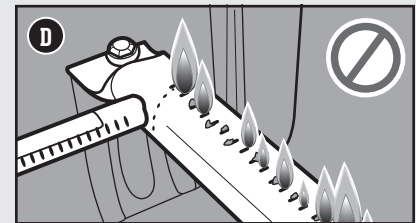
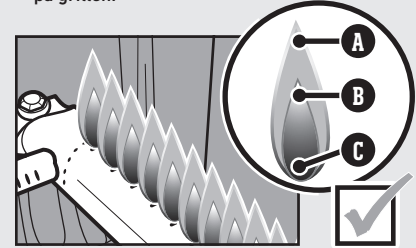
Innsiden av grillen må rengjøres grundig.

Følg fremgangsmåten i delen "Rengjøring og vedlikehold" for å rengjøre grillen innvendig.

## Riktig mønster på brennerflammen

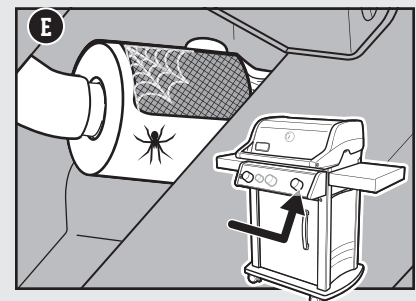
Brennerne i grillen har blitt forhåndsinnstilt for riktig luft- og gassblanding. Når brennerne fungerer optimalt, ser du et spesifikt flammemønster. Tuppene blafrer av og til med en gul farge (A), med en nedstigende lyseblå (B) til mørkeblå flamme (C).

⚠ **ADVARSEL:** Blokkerte og skitne porter kan begrense fullstendig gasstilførsel, noe som resulterer i en brann (D) i og rundt gassventilene. Dette kan føre til alvorlig skade på grillen.



## Edderkopp-/insektsskjermer

Brennerens forbrenningsåpninger (E) er utstyrt med skjermer i rustfritt stål for å forhindre at edderkopper og andre insekter spinner spindelvev eller bygger rede inni brennerne. Støv og andre rester setter seg fast på utsiden av edderkopp-/insektsskjermen. Dette kan forhindre oksygentilførselen til brennerne.



## RING KUNDESERVICE






Hvis du fremdeles opplever problemer, kontakter du kundeservicerepresentanten i ditt område ved bruk av kontaktinformasjonen på [weber.com](http://weber.com).

⚠ **ADVARSEL:** Forsøk ikke å utføre noen reparasjoner på gassledende eller gassbrennende komponenter, tenningskomponenter eller strukturelle komponenter uten først å ha kontaktet kundeserviceavdelingen til Weber-Stephen Products LLC.

⚠ **ADVARSEL:** Hvis du ikke bruker originale deler fra Weber-Stephen for eventuelle reparasjoner eller utskiftninger, blir garantien din gjort ugyldig.

⚠ **FORSIKTIG:** Åpningen på brennerrøret må plasseres riktig over ventilåpningen.

## Grillveiledning

Type	Tykkelse/vekt	Anslått total grilltid
 <b>RØDT KJØTT</b>		
	19 mm tykk	<b>4 til 6 minutter</b> direkte, høy varme
<b>Biff:</b> New York strip, porterhouse, entrecôte, T-benstek og filet mignon (indrefilet)	25 mm tykk	<b>6 til 8 minutter</b> direkte, høy varme
	50 mm tykk	<b>14 til 18 minutter</b> stek i 6 til 8 minutter over direkte høy varme, deretter 8 til 10 minutter over indirekte, høy varme
<b>Flankestek</b>	0,68 til 0,90 kg, 19 mm tykk	<b>8 til 10 minutter</b> direkte, middels høy varme
<b>Hamburger av storfe</b>	19 mm tykk	<b>8 til 10 minutter</b> direkte, middels høy varme
<b>Indrefilet</b>	1,3 til er 1,8 kg	<b>45 til 60 minutter</b> 15 minutter over direkte, middels høy varme, deretter 30 til 45 minutter over indirekte, middels høy varme
 <b>SVINEKJØTT</b>		
<b>Bratwurst:</b> rå	85 g pølse	<b>20 til 25 minutter</b> direkte, lav varme
	19 mm tykk	<b>6 til 8 minutter</b> direkte, høy varme
<b>Kotelett: beinfri eller med bein</b>	31 til 38 mm tykk	<b>10 til 12 minutter</b> stek i 6 minutter over direkte, høy varme, deretter 4 til 6 minutter over indirekte, høy varme
<b>Ribben: baby back, spareribs</b>	1,3 til 1,8 kg	<b>1 ½ til 2 timer</b> indirekte, middels høy varme
<b>Ribben:</b> country-style, med bein	1,3 til 1,8 kg	<b>1 ½ til 2 timer</b> indirekte, middels høy varme
<b>Indrefilet</b>	0,454 kg	<b>30 minutter</b> stek i 5 minutter over direkte, høy varme, deretter 25 minutter over indirekte, middels høy varme
 <b>FJÆRKRE</b>		
<b>Kyllingbryst:</b> bein- og skinnfritt	170 til 226 g	<b>8 til 12 minutter</b> direkte, middels høy varme
<b>Kyllinglår:</b> bein- og skinnfritt	113 g	<b>8 til 10 minutter</b> direkte, middels høy varme
<b>Kyllingbiter:</b> med bein, assortert	85 til 170 g	<b>36 til 40 minutter</b> 6 til 10 minutter over direkte, lav varme, deretter 30 minutter over indirekte, middels høy varme
<b>Kylling:</b> hel	1,8 til 2,2 kg	<b>1 til 1 ¼ time</b> indirekte, middels høy varme
<b>Cornish Game Hen</b>	0,68 til 0,90 kg	<b>60 til 70 minutter</b> indirekte, middels høy varme
<b>Kalkun:</b> hel, uten fyll	4,5 til 5,4 kg	<b>2 til 2 ½ time</b> indirekte, middels høy varme
 <b>SJØMAT</b>		
<b>Fisk, filet eller biff:</b> kveite, rød snapper, laks, havabbor, sverdfisk og tunfisk	6,3 til 12,7 mm tykk	<b>3 til 5 minutter</b> direkte, middels høy varme
	25 til 31 mm tykk	<b>10 til 12 minutter</b> direkte, middels høy varme
<b>Fisk:</b> hel	0,454 kg	<b>15 til 20 minutter</b> indirekte, middels høy varme
	1,36 kg	<b>30 til 45 minutter</b> indirekte, middels høy varme
<b>Reker</b>	42,5 g	<b>2 til 4 minutter</b> direkte, høy varme
 <b>GRØNNSAKER</b>		
<b>Asperges</b>	12,7 mm i diameter	<b>6 til 8 minutter</b> direkte, middels høy varme
<b>Mais</b>	på kolbe	<b>25 til 30 minutter</b> direkte, middels høy varme
	skallet fjernet	<b>10 til 15 minutter</b> direkte, middels høy varme
<b>Sopp</b>	shiitake eller sjampinjong	<b>8 til 10 minutter</b> direkte, middels høy varme
	Portobello	<b>10 til 15 minutter</b> direkte, middels høy varme
<b>Løk</b>	halvert	<b>35 til 40 minutter</b> indirekte, middels høy varme
	12,7 mm skiver	<b>8 til 12 minutter</b> direkte, middels høy varme
<b>Potet</b>	hel	<b>45 til 60 minutter</b> indirekte, middels høy varme
	12,7 mm skiver	<b>9 til 11 minutter</b> forkokes i 3 minutter, deretter 6 til 8 minutter over direkte, middels høy varme

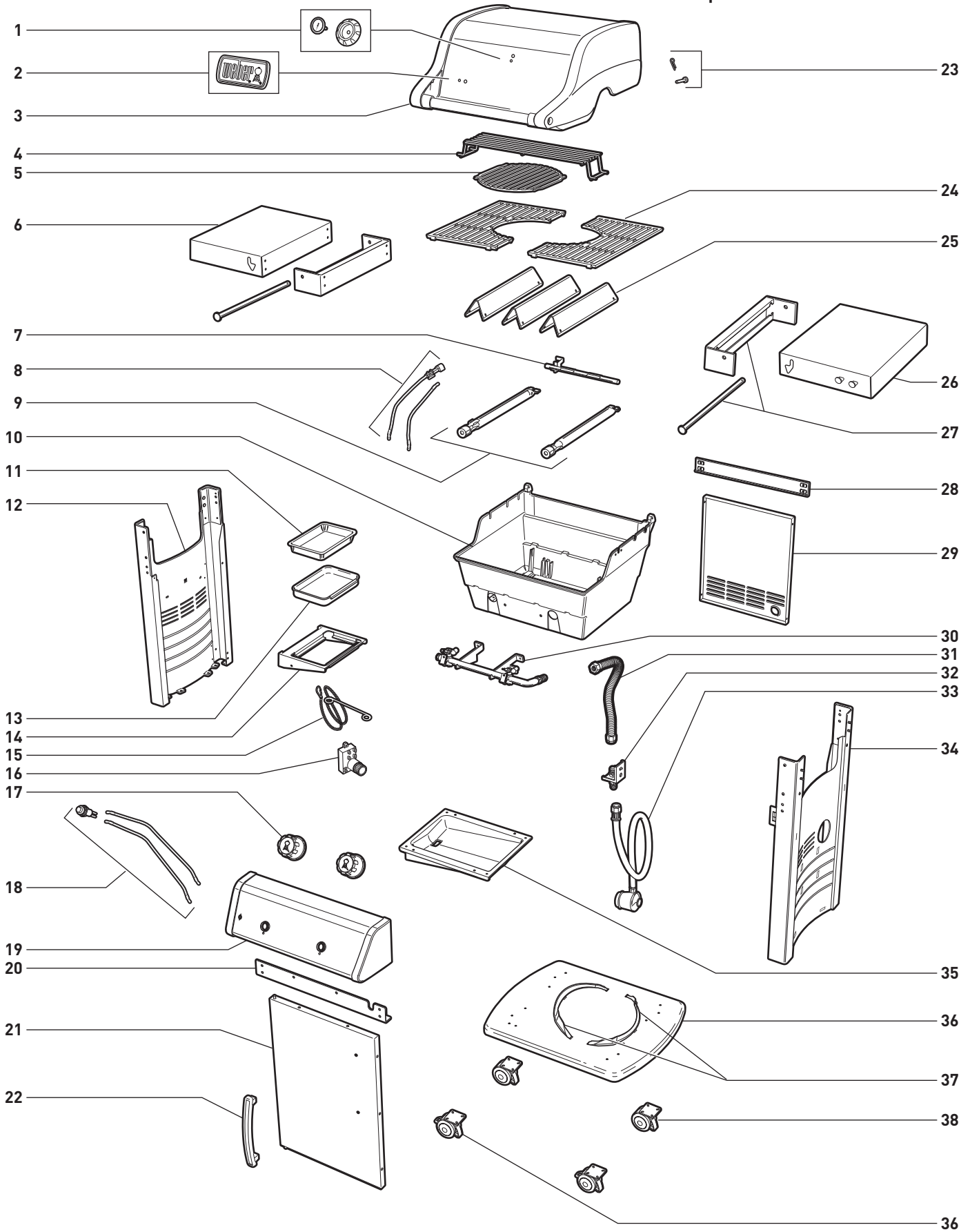
Utskjæringene, tykkelsene, vekten og grilltidene ovenfor er bare ment som veiledende. Faktorer som høyde over havet, vind og utendørstemperatur kan påvirke grilltidene. Det finnes to tommelfingerregler: Grille biffer, fiskefileter, beinfrie kyllingbiter og grønnsaker ved bruk av direkte grillmetode, i den angitte tiden i diagrammet (eller til ønsket ferdighetsgrad). Du snur bare maten én gang halvveis i grillingen. Grille steker, hele fjærkre, kyllingbiter med beinet i, hel fisk og tykkere utskjæringer ved bruk av indirekte grillmetode, i den angitte tiden i diagrammet (eller til det digitale termometeret registrerer ønsket temperatur). Grilltider for storfekjøtt og lam er for medium ferdighetsgrad, med mindre annet er angitt. Før du skjærer ut kjøttet, bør du la steker, større kjøttutskjæringer og tykke koteletter hvile i 5 til 10 minutter etter grillingen. Kjernetemperaturen i kjøttet stiger nemlig med 5 til 10 grader i løpet av denne tiden.

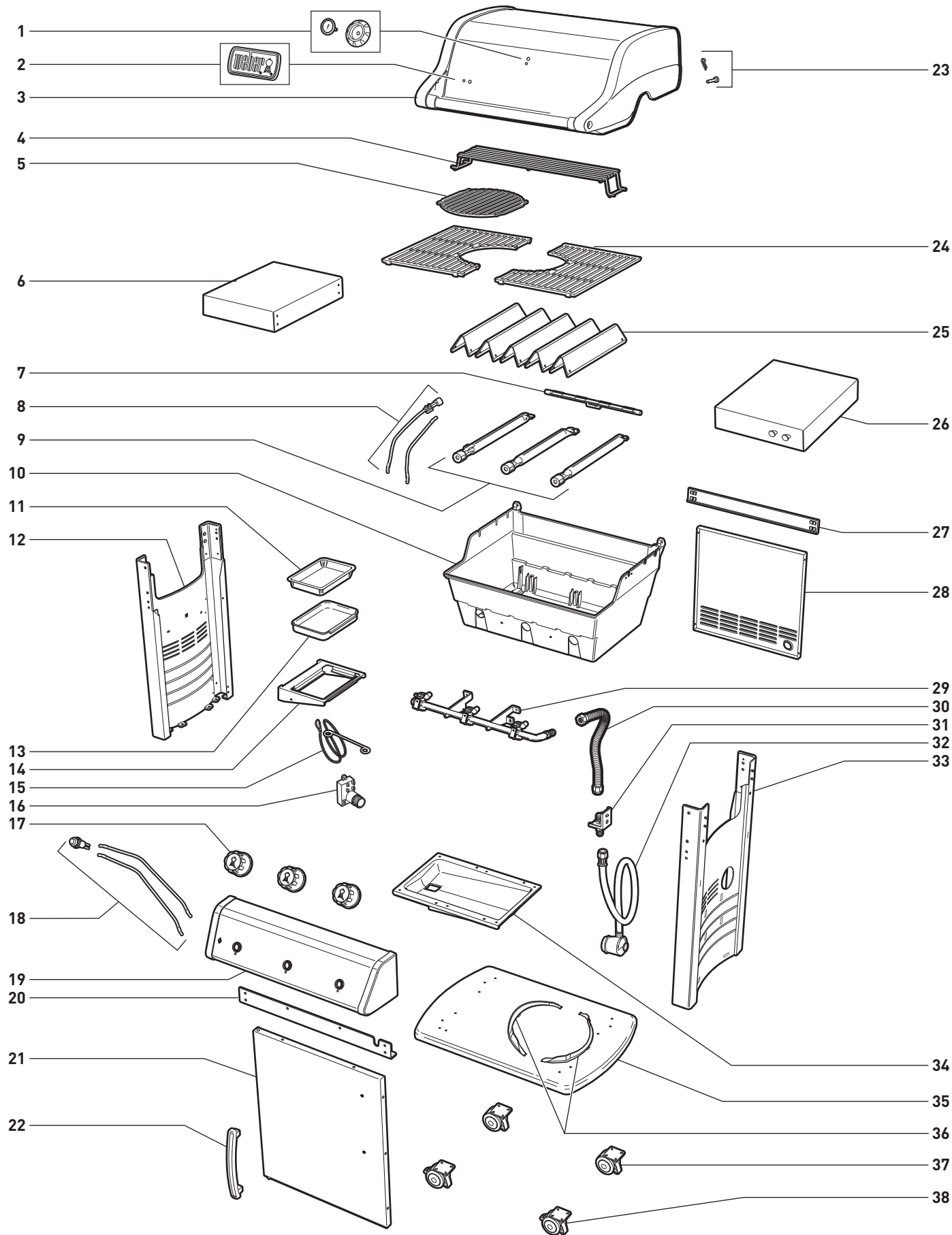


IKKE GLEM Å REGISTRERE DEG



Spirit - E-215 LP - EU 070120



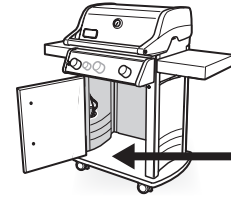








Serienummer



Skriv grillens serienummer i ruten ovenfor for fremtidig bruk. Serienummeret finner du på dataetiketten på innsiden av kabinettet.

#### OSTERRIKE

Weber-Stephen Österreich GmbH  
+43 (0)7 242 89 0135  
service-at@weber.com

#### BELGIA

Weber-Stephen Products Belgium Sprl  
+32 15 28 30 99  
service-be@weber.com

#### CHILE

Weber-Stephen Chile SpA.  
+01 56 2-3224-3936

#### TSJEKKIA

WEBER-STEPHEN CZ & SK spol. s r.o.  
+42 267 312 973  
info-cz@weberstephen.com

#### DANMARK

Weber-Stephen Nordic ApS.  
+45 99 36 30 10  
service-dk@weber.com

#### FRANKRIKE

Weber-Stephen France SAS  
+33 0810 19 32 37  
service-fr@weber.com

#### TYSKLAND

Weber-Stephen Deutschland GmbH.  
+49 (0) 30 219 0710  
service-de@weber.com

#### ISLAND

Jarn & Gler Wholesale EHF  
+354 58 58 900

#### INDIA

Weber-Stephen Barbecue Products India Pvt. Ltd.  
080 42406666  
customercare@weberindia.com

#### ISRAEL

D&S Imports  
+972392 41119  
info@weber.co.il

#### ITALIA

Weber-Stephen Products Italia Srl  
+39 0444 367 911  
service-it@weber.com

#### NEDERLAND

Weber-Stephen Holland B.V.  
+31 (0) 513 4 333 22  
service-nl@weber.com

#### POLEN

WEBER-STEPHEN POLSKA Sp. z o.o.  
+48 22 392 04 69  
info-pl@weberstephen.com

#### RUSSLAND

Weber-Stephen Vostok LLC  
+7 495 956 63 21  
info.ru@weberstephen.com

#### SØR-AFRIKA

Weber-Stephen Products (South Africa) Pty Ltd.  
+27 11 454 2369  
info@weber.co.za

#### SPANIA

Weber-Stephen Ibérica SRL  
+34 935 844 055  
service-es@weber.com

#### SVEITS

Weber-Stephen Schweiz GmbH  
+41 52 24402 50  
service-ch@weber.com

#### DE FORENTE ARABISKE EMIRATER

Weber-Stephen Deutschland GmbH, Dubai Branch  
+971 4 454 1626  
info@weberstephen.ae

#### STORBRIANNIA

Weber-Stephen Products (UK) Ltd.  
+44 (0)203 630 1500  
service-uk@weber.com

#### USA

Weber-Stephen Products LLC  
847 934 5700  
support@weberstephen.com

For Irland, vennligst kontakt:  
Weber-Stephen Products (U.K.) Limited.

For andre østeuropeiske land, som ROMANIA, SLOVENIA,  
KROATIA eller HELLAS, kontakt: Weber-Stephen Deutschland  
GmbH.

For de baltiske landene, kontakt: Weber-Stephen Nordic ApS.



weber.com