



# OUTDOORLAMP

User instructions

Användarmanual

Brukerinstruksjoner

Käyttöohjeet



4077110051

## Utomhus lampa

Material: Aluminium och glas

Designad för utomhusbruk - IP44

Max. 35 W GU10 (exkl. ljuskälla)

### Monteringsanvisningar:

De vanliga försiktighetsåtgärderna gäller.

Alla komponenter i lampan ska installeras på rätt sätt.

Lampan skall installeras av en behörig elektriker.

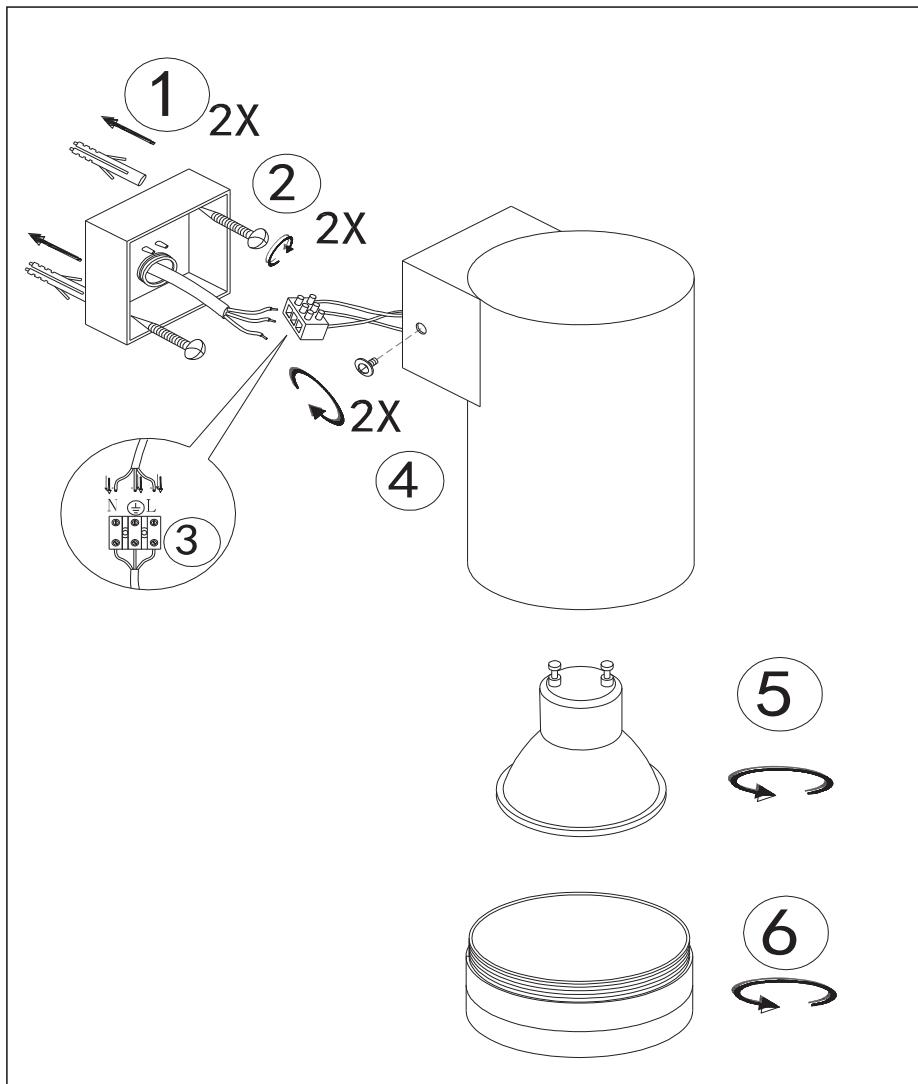
### Byte av en ljuskälla:

1. Stäng av huvudströmbrytaren
2. Ta bort den nedre delen av huvudet på lampan (se illustration)
3. Skruva i den nya ljuskällan (använd endast de rekommenderade typerna)
4. Sätt tillbaka glaset
5. Slå på strömmen

220-240 V ~ 50 Hz

Innehåller: Komplet lamp (exkl. ljuskälla)

IP44 - för utomhusbruk



## Utendørslampe

Materialer: Aluminium og glass

Designet for utendørsbruk - IP44

Maks. 35 W GU10 (ekskl. lyskilde)

### Monteringsanvisninger:

Vanlige forsiktighetsregler gjelder.

Alle komponenter i lampen må installeres på riktig måte.

Lampen må installeres av auktorisert elektriker.

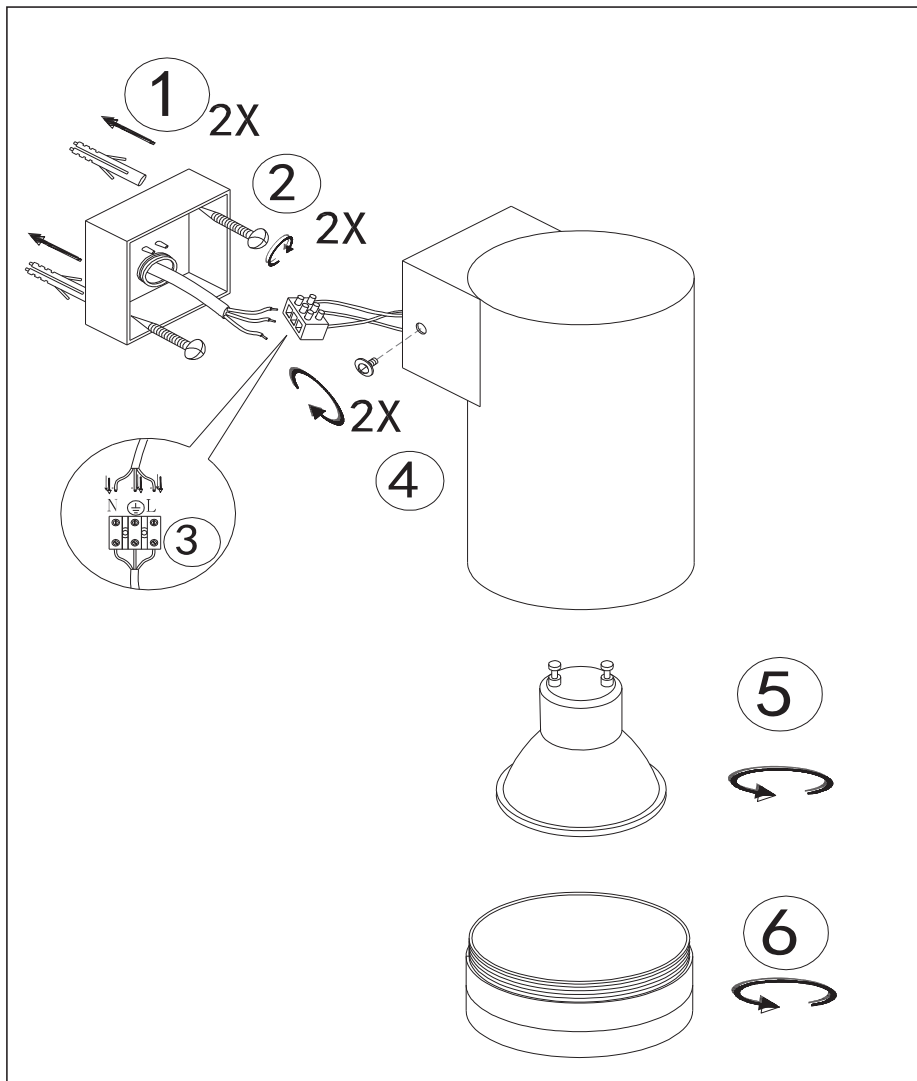
### Bytte av lyskilde:

1. Slå av hovedstrømbryteren
2. Ta av den nedre delen av hodet på lampen (se illustrasjon)
3. Skru i den nye lyskilden (bruk kun de anbefalte typene)
4. Sett på igjen glasset
5. Slå på strømmen

220-240 V ~ 50 Hz

Inneholder: Komplette lampe (ekskl. lyskilde)

IP44 - for utendørsbruk



## Ulkovalaisin

Materiaali: Alumiini ja lasi

Tarkoitettu ulkokäyttöön - IP44

Maks. 35 W GU10 (valonlähde ei sisälly)

### Asennusohjeet:

Tavanomaisia varotoimenpiteitä tulee noudattaa.

Kaikki valaisimen osat on asennettava oikein.

Valaisimen saa asentaa vain valtuutettu sähköasentaja.

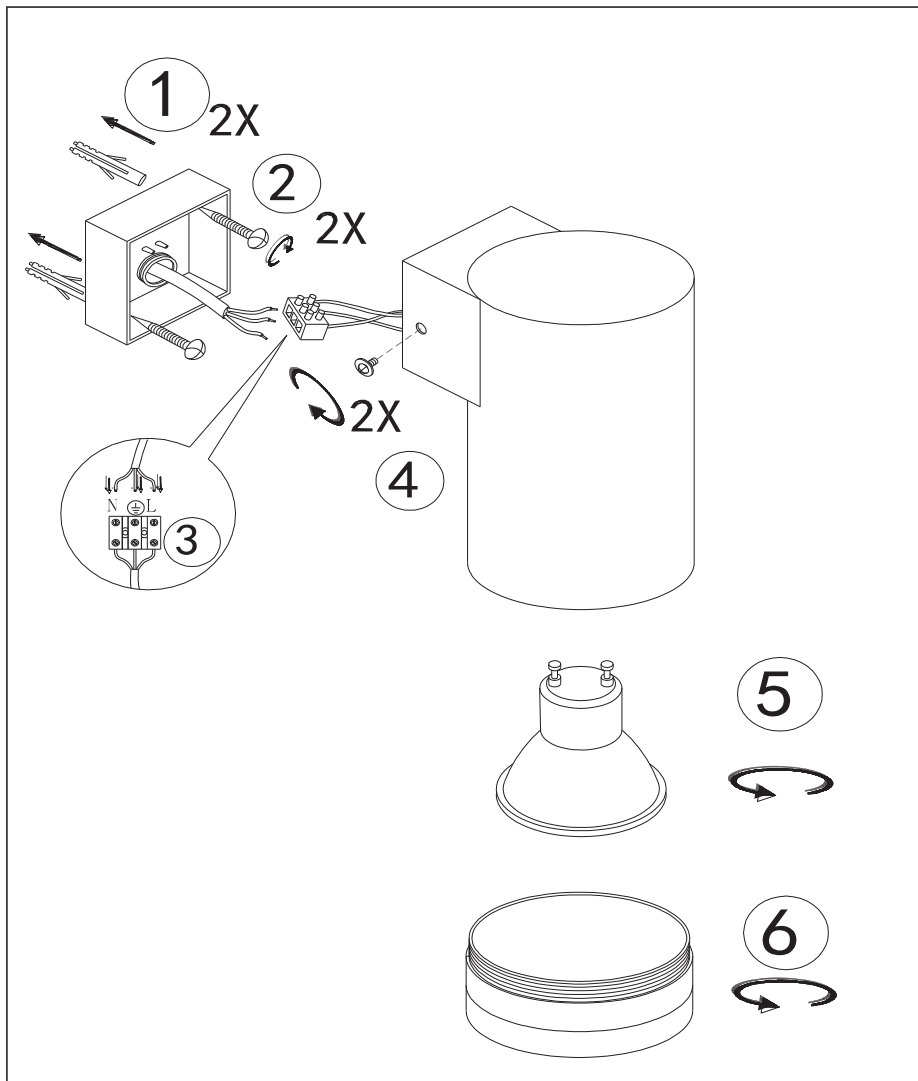
### Valonlähteen vaihtaminen:

1. Katkaise virta pääkatkaisimesta
2. Irrota valaisimen kuvun alaosa (katso kuva)
3. Kierrä uusi valonlähde paikalleen (käytä vain suositeltua valonlähdettä)
4. Aseta lasi takaisin paikalleen
5. Kytke virta

220-240 V ~ 50 Hz

Sisältö: Täydellinen valaisin (valonlähde ei sisälly)

IP44 - ulkokäyttöön



## Outdoor lamp

Material: Aluminium and glass  
Designed for outdoor use - IP44  
Max. 35 W GU10 (excl. bulb)

### Assembly instructions:

The usual precautions apply.  
All components of the lamp should be installed correctly.  
The lamp must be installed with a licensed electrician.

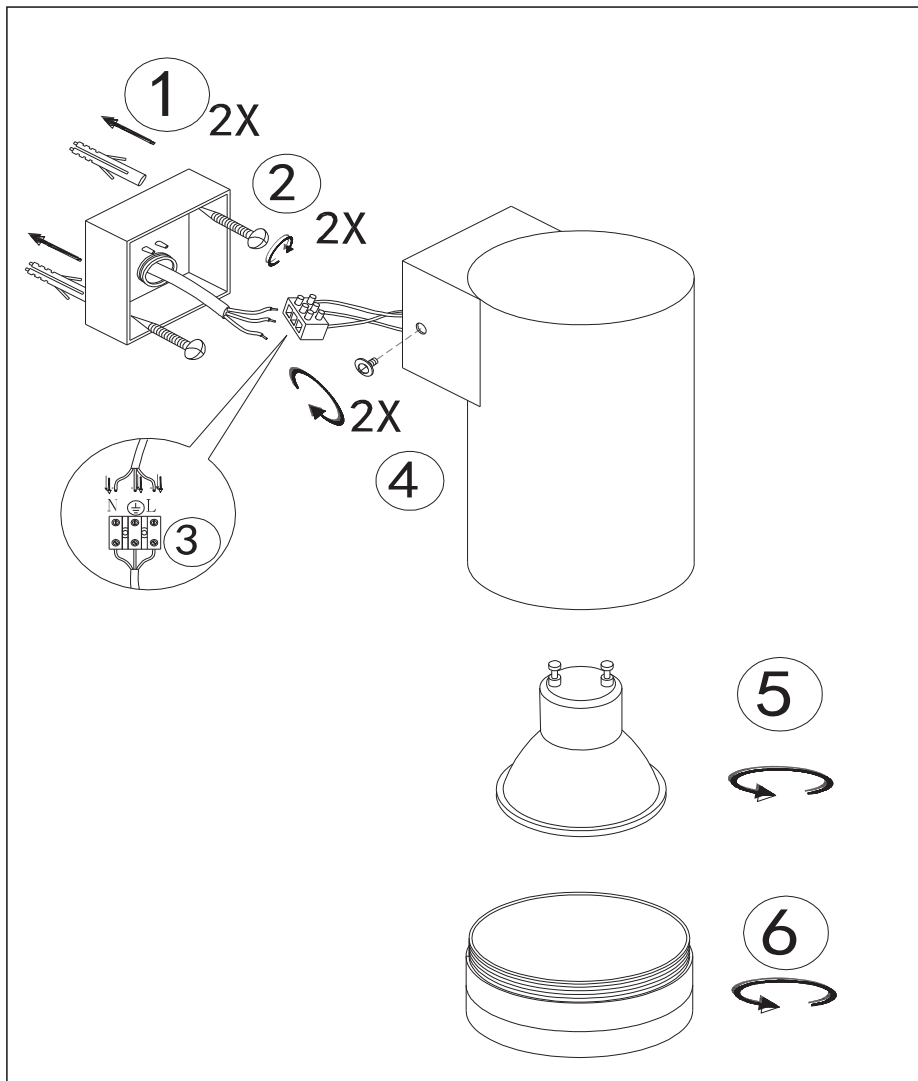
### Change of bulb:

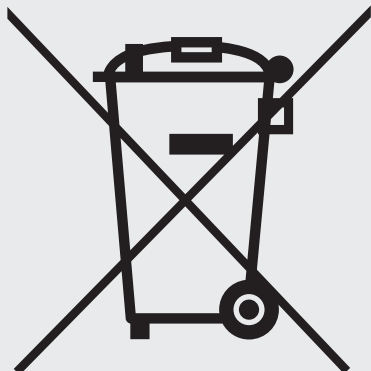
1. Turn of the main power supply switch
2. Remove the lower part of the head lamp (see illustration)
3. Screw in the new bulb (use only the recommended types)
4. Re-install the cover
5. Turn on the power

220-240 V ~ 50 Hz

Contains: Complete lamp (excl. bulb)

IP44 - for outdoor use





### Korrekt avfallshandtering av produkt

Denna märkning anger att produkten inte får slängas i hushållssoporna inom EU. För att förhindra att människors hälsa eller miljön tar skada av okontrollerad avfallshandtering bör du återvinna produkten på ett ansvarsfullt sätt för att bidra till att materialet återvinns. När du ska återvinna den använda enheten kan du lämna den vid en återvinningsanläggning eller i vissa fall lämna in den där du köpte den. Vissa butiker kan ta emot produkten för säker återvinning.

### Korrekt avhending av produktet

Denne merkingen angir at produktet ikke skal kastes sammen med vanlig husholdningsavfall i EU. For å unngå mulig skade på miljøet eller menneskers helse på grunn av ukontrollert avfallshåndtering bør du sørge for at produktet gjenvinnes på en ansvarsfull måte. På den måten bidrar du til bærekraftig gjenbruk av materielle ressurser. Ta med den brukte enheten til en gjenvinningsstasjon, eller kontakt forhandleren der du kjøpte produktet. De kan ta imot produktet for miljøvennlig og sikker gjenvinning.

### Tämän tuotteen asianmukainen hävittäminen

Tämä merkki tarkoittaa, ettei tätä tuotetta saa hävittää talousjätteen mukana koko EU:n alueella. Kierrätä tuote vastuullisesti, jotta kontrolloimattomasta jätteen käsittelystä ihmisen terveydelle aiheutuvat haitat tai ympäristöhaitat voidaan välttää. Samalla edistät myös kestävästä materiaalien uusiokäyttöä. Jos haluat palauttaa ostamasi käytetyn laitteen, käytä palautus- ja keräysjärjestelmää tai ota yhteys siihen jälleenmyyjään, jolta tuote on ostettu. Jälleenmyyjä voi toimittaa tuotteen ympäristön kannalta turvalliseen kierrätykseen.

### Correct Disposal of this product

This marking indicates that this product should not be disposed with other household wastes throughout the EU. To prevent possible harm to the environment or human health from uncontrolled waste disposal, recycle it responsibly to promote the sustainable reuse of material resources. To return your used device, please use the return and collection systems or contact the retailer where the product was purchased. They can take this product for environmental safe recycling.

### RESPEKT FÖR EL / ELEKTRISITET

Fasta elinstallasjoner eller reparasjoner på dessa får endast göras av behörig yrkesman.

Om du ej är behörig yrkesman, får du ändå göra följande arbeten förutsatt att du vet hur man gör och att spänningen är frånkopplad:

- Du får byta ut stickproppar, anslutningssladdar, lamphållare samt sladdströmsämlare på icke fast anslutna apparater

- Du får byta ut kåpor på brytare och uttag om du är säker på att de är från samman tillverkare och kompatibla

OBS! Felmontering kan medföra livsfara och risk för brand.

Kan kun installeres av en registrert installasjonsvirksomhet, dekkplate kan skiftes av ikke faglært dersom arbeidet utføres sikkerhetsmessig ansvarlig. Norsk myndighet tillater dock at ikke faglært person kan skifte/ tilkoble plugger, skjøtekontakter og ledningsbrytere dersom arbeidet utføres sikkerhetsmessig ansvarlig. OBS! Feilmontering kan medføre livsfare og brann.

Kiinteitä sähköasennuksia tai niihin liittyviä korjaus- ja huoltotöitä saa tehdä ainoastaan sähköalan ammattilainen. Jos et ole sähköalan ammattilainen, saat tehdä seuraavat työt jos tiedät miten tehdään ja olet varma että jännite on katkaistu:

- saat vaihtaa siirrettävien sähkölaitteiden pistotulpan, liitosjohdon, lampunpitimen sekä johtovälilytkimen  
- saat vaihtaa kytkimien ja pistorasioiden pelkät kannet jos olet varma että ne ovat saman valmistajan ja yhteensopivat

HUOM! Virheellinen työ voi aiheuttaa hengenvaaran tai tulipaloriskin.

Art no. 40 7711 0051  
Model: 40063\_15\_7  
220-240 V ~ 50 Hz IP44

