

Cim 602RE/CR - 230V



Dette produktet er produsert i henhold til kvalitetssikringskravene i standard ISO 9001.

Alle produkter er testet i henhold til standard EN 12266-1.

Produktet kan brukes på en rekke områder: Varme, kjøling, vann, sanitærsystemer, pneumatiske systemer og generelt med ethvert ikke-aggressivt medie.

Spesielt godt egnet som soneventil for regulering og måling av individuelle eller sone varmesystemer, alternative energisystemer, i systemer hvor det brukes varm eller kald væske og generelt for automatiserte systemer.

Den garanteres i 5 år.

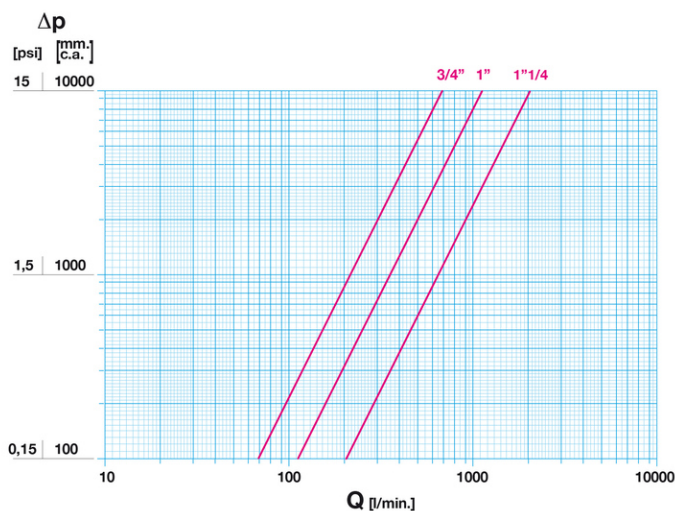
Den er produsert i en "CR" - "DZR" messinglegering i henhold til standard EN 12165-CW602N-M.

Nominelt trykk: PN32

Arbeidstemperatur: -20 til 150°C

Strømforbruk: 5VA

MENGDE OG TRYKKTAP



Noter:

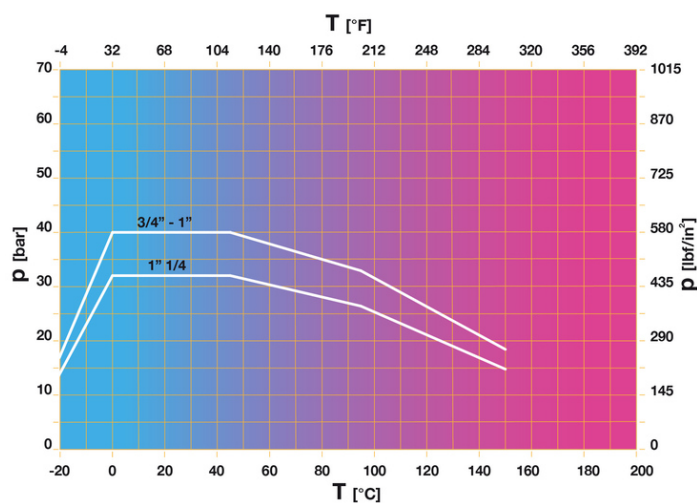
1 l/min = 0,06 m3/h

1 m3/h = 16,67 l/min

1 bar = 10.000 mm w.c.

1 psi = 690 mm w.c.

TRYKK OG TEMPERATUR TABELL



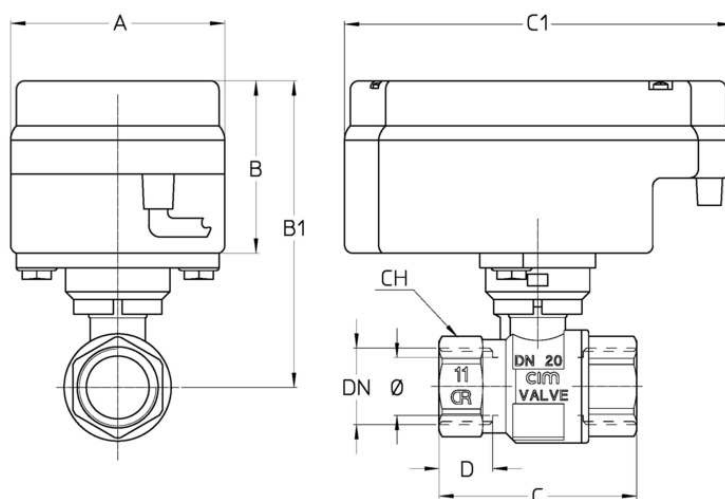
1 bar = 14,5 psi

1 bar = 14,5 lbf/in2

°C = 5/9 x (°F-32)

°F = 32 + (9/5 x °C)

TEKNISK TEGNING



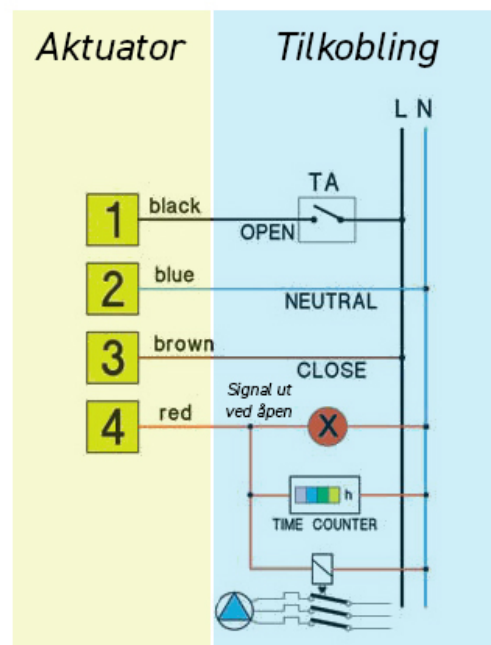
DN	3/4"	1"	1"1/4
Ø mm	20	25	32
Grms.	1015	1320	1670
A	74	74	74
B	59,5	59,5	59,5
B1	106	111,5	119,5
C	68	82	92
C1	134	134	134
D	18,5	21	22,5
CH	31	40	49

Gjenget:
ISO 7 - Rp

På forespørsel:
ISO 7 - Rc
ANSI B1.20.1 - NPT

TEKNISKE EGENSKAPER

KOBLINGSSKJEMA



KV CM CS MT

DN	3/4"	1"	1"1/4
Ø mm	20	25	32
KV	41	68	123
CM	2	3,5	3,5
CS	3,5	4,5	6

MT	24	24	45
DPmax	16	16	16
T	30	30	30

KV = Kapasitet i m³/h ved et trykkfall på 1 bar.

CM = Bruksmoment i Nm.

CS = Startmoment i Nm.

MT = Spindelbruddmoment i Nm.

DPmax = Maksimalt differansetrykk i bar.

T = Åpne-/lukketid i s.

REACH-forskriften

I henhold til artikkel 33 i REACH-forordningen, informerer vi deg om at komponentene av bronse- og messinglegeringer som er deler av artiklene vi leverer, inneholder bly (som legeringskomponent) i en høyere mengde enn grensen på 0,1% i vekt. Bly er satt inn i listen over SVHC-stoffer som er nominert for godkjeningsprosessen, i oppdateringen publisert av European Chemical Agency ECHA 27. juni 2018. Bly er innført med følgende informasjon:

- Stoff: Bly
- CAS: 7439-92-1
- EC: 231-100-4
- Liste: SVHC
- Data for inkludering: 27 Juni 2018

Siden bly er et element i legeringen, forventes ingen eksponering, og det kreves derfor ingen ytterligere informasjon for sikker bruk av dette produktet. Listen er tilgjengelig på følgende lenke: <https://echa.europa.eu/it/candidate-list-table> og siden det er en kontinuerlig oppdatert liste, erklærer vi den konstante overvåking om innføring av nye stoffer og spørningen om nåtids informasjon, til våre kunder dersom slike stoffer skal være inneholdt i produktene vi leverer.

VÅRE SERTIFIKATER

