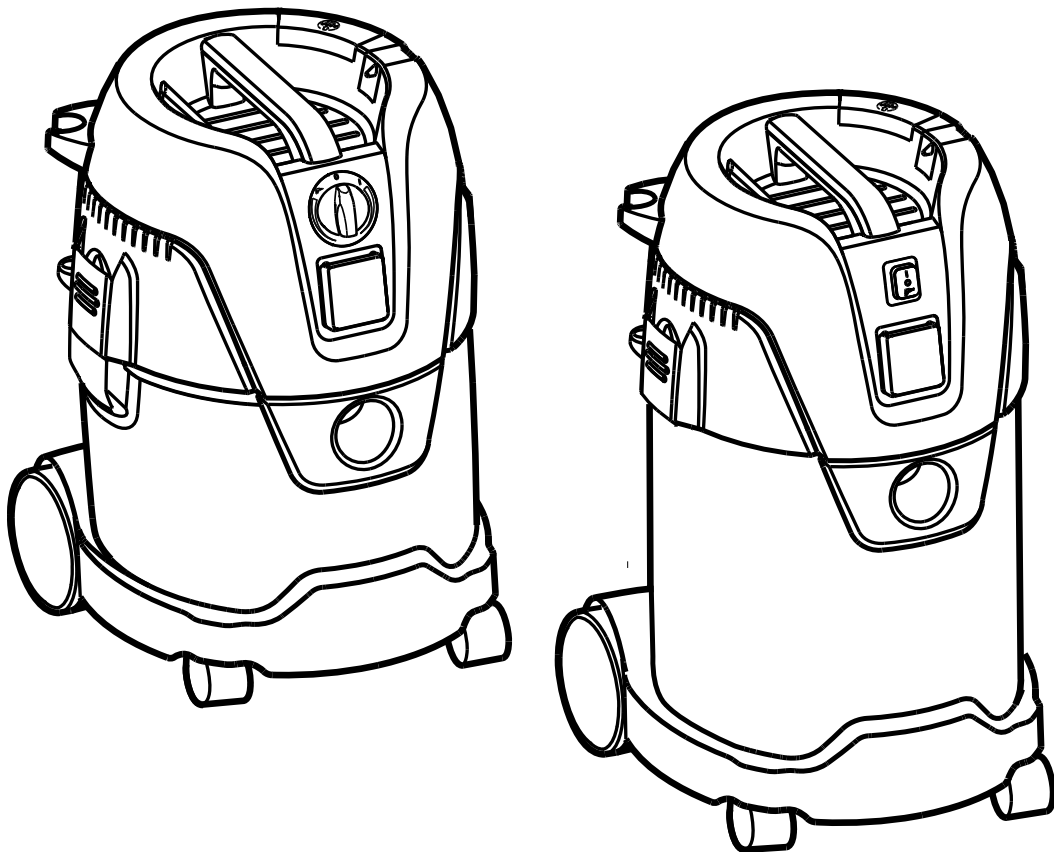
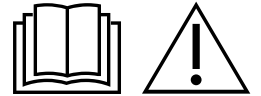


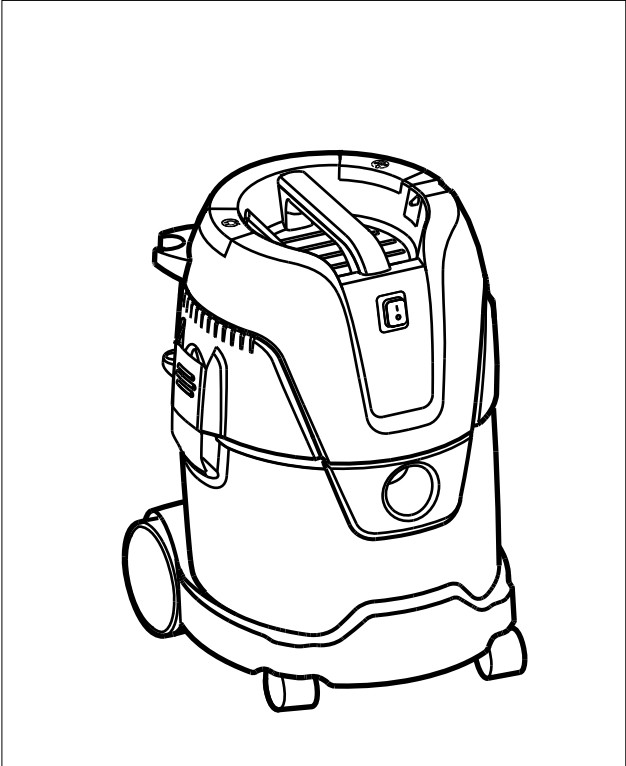
AERO 26 - AERO 31 INOX

Instructions for use

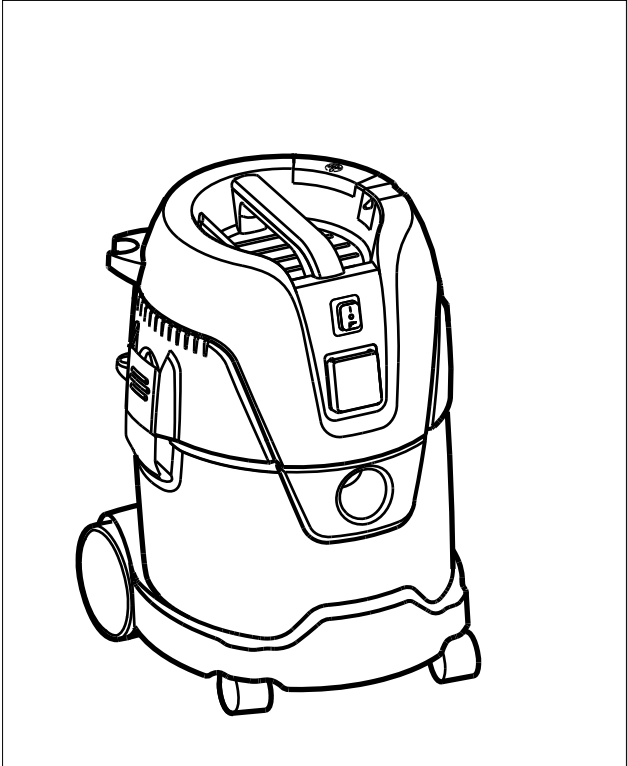


EN	Operating instructions	1
DE	Bedienungsanweisungen	8
FR	Instructions de fonctionnement	15
NL	Gebruiksaanwijzingen	22
IT	Istruzioni per l'uso	29
NO	Bruksanvisning	36
SV	Bruksanvisning	43
DA	Betjeningsvejledning	50
FI	Käyttöohje	57
ES	Instrucciones de funcionamiento	64
PT	Instruções de Funcionamento	71
EL	Οδηγίες λειτουργίας	79
TR	Kullanma Talimatları	87
SL	Navodila za delovanje	94
HR	Upute za uporabu	101
SK	Návod na obsluhu	108
CS	Návod k obsluze	115
PL	Instrukcje dotyczące obsługi	122
HU	Használati útmutató	129
RO	Instrucțiuni de utilizare	136
BG	Указания за експлоатация	143
RU	Руководство по эксплуатации	151
ET	Tööjuhised	159
LV	Norādījumi par ekspluatāciju	166
LT	Naudojimo instrukcija	173
JA	作手順.....	180
ZH	操作说明	187
KO	사용법.....	193
TH	คำแนะนำการใช้งาน	199
MS	Arahan Operasi.....	205

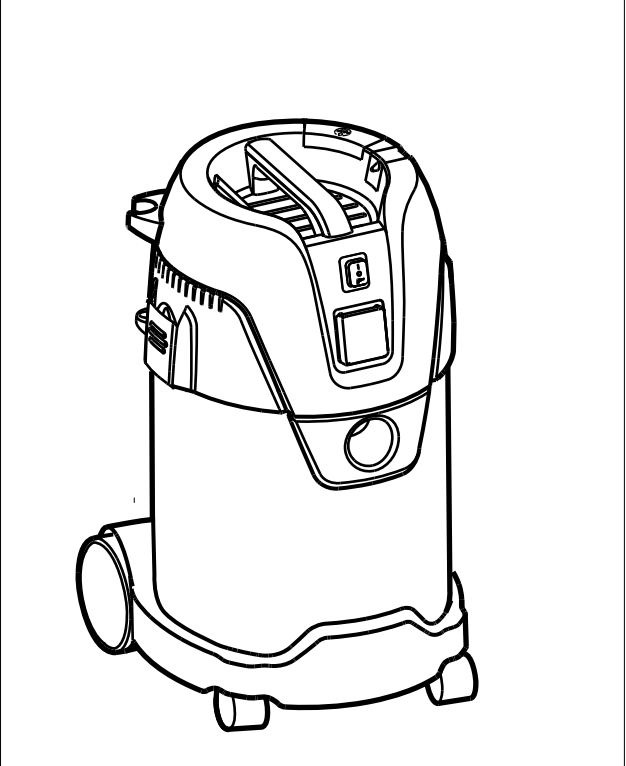
AERO 26-01 X



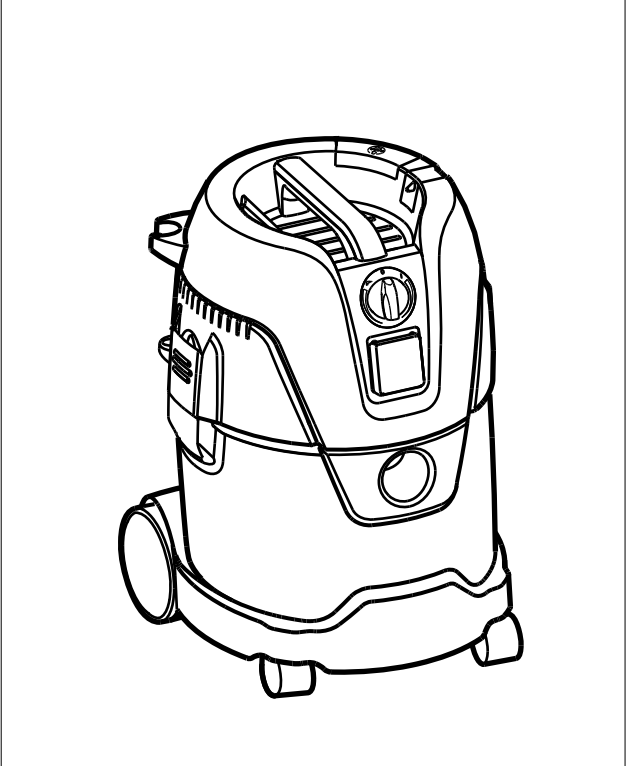
AERO 26-21



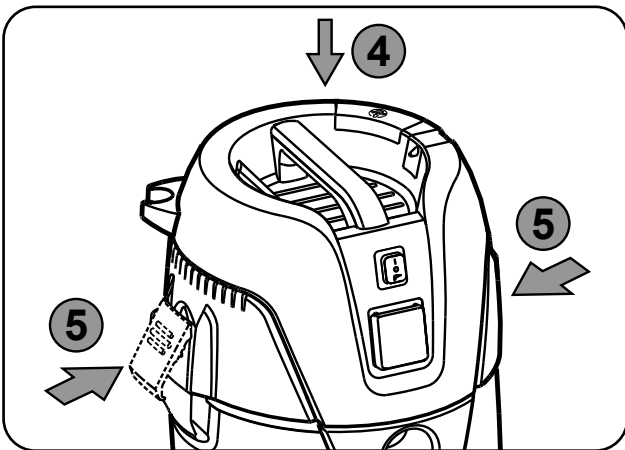
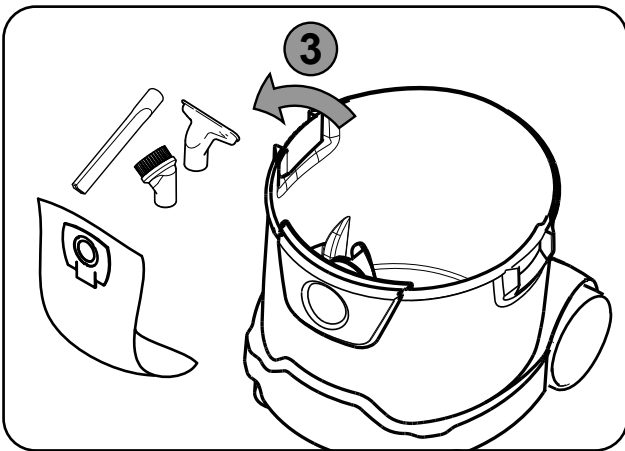
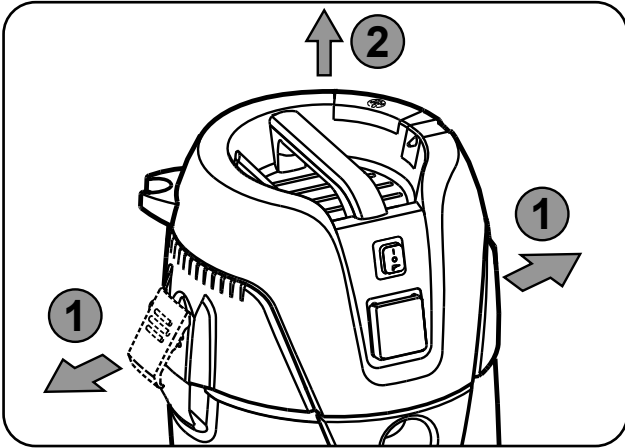
AERO 31-21 INOX



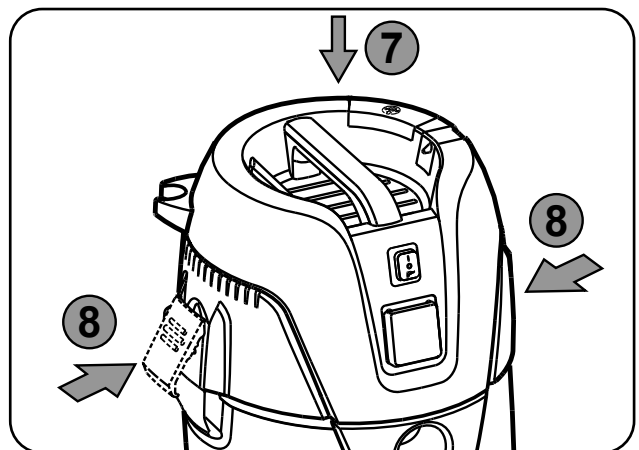
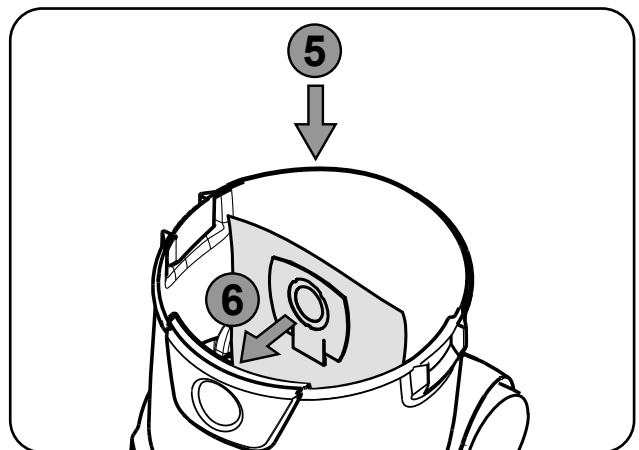
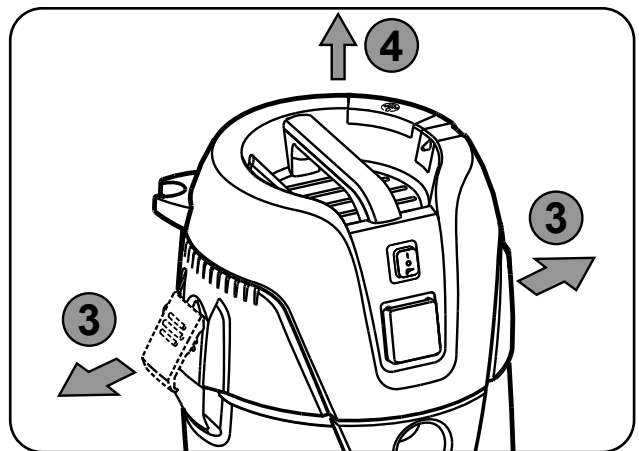
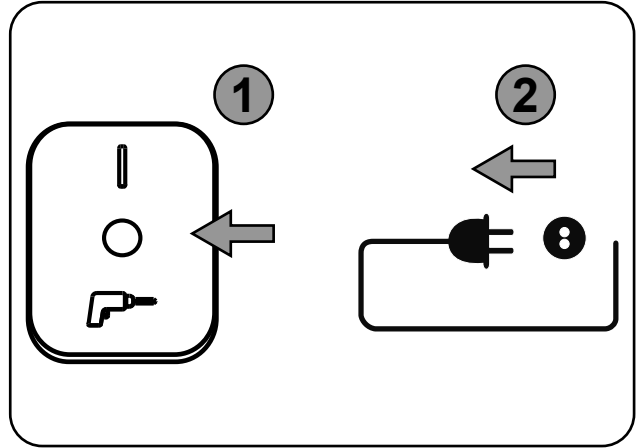
AERO 26-2L



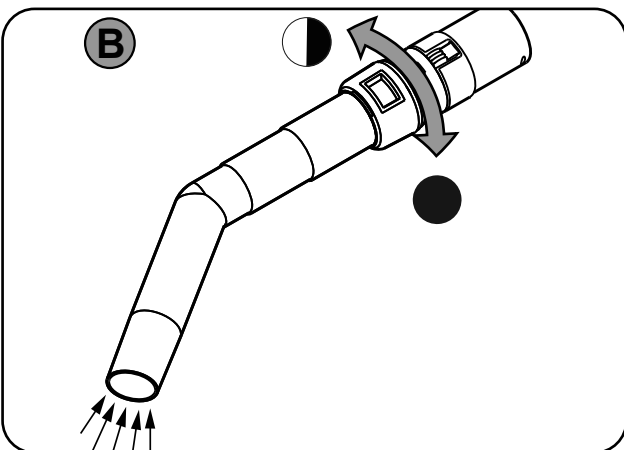
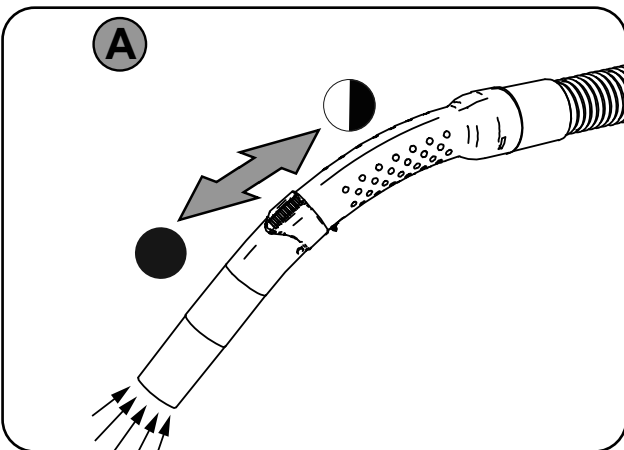
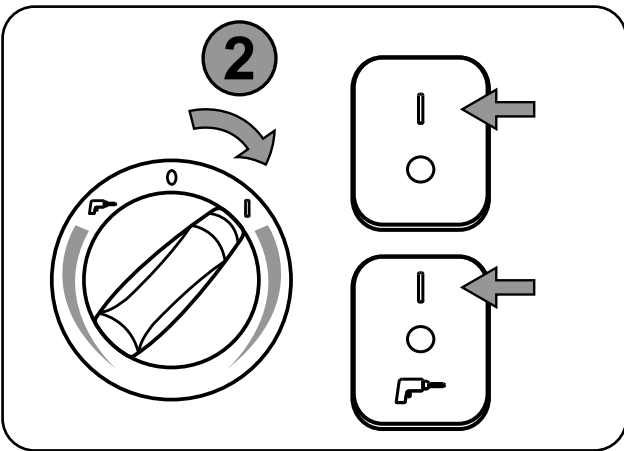
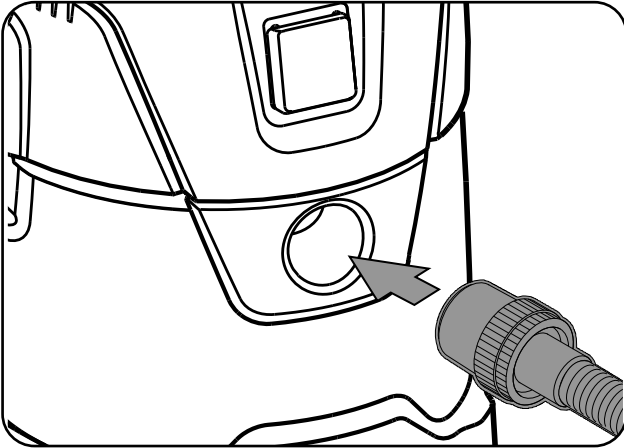
1A)



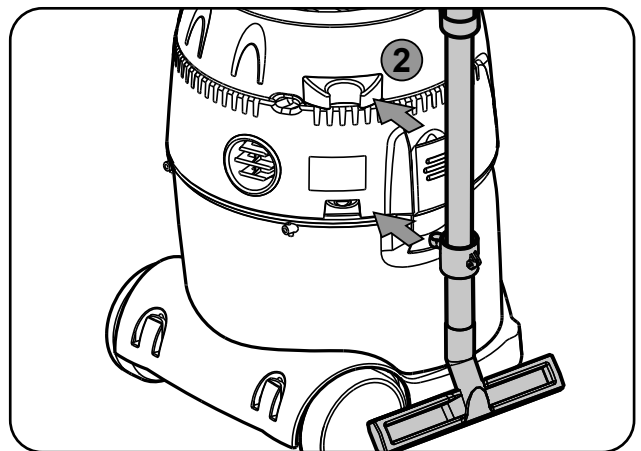
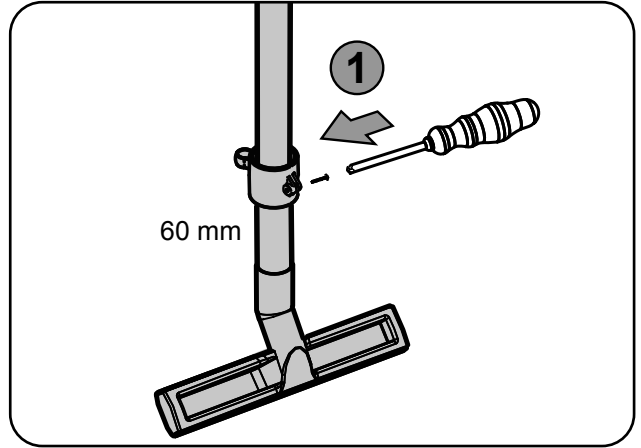
2A



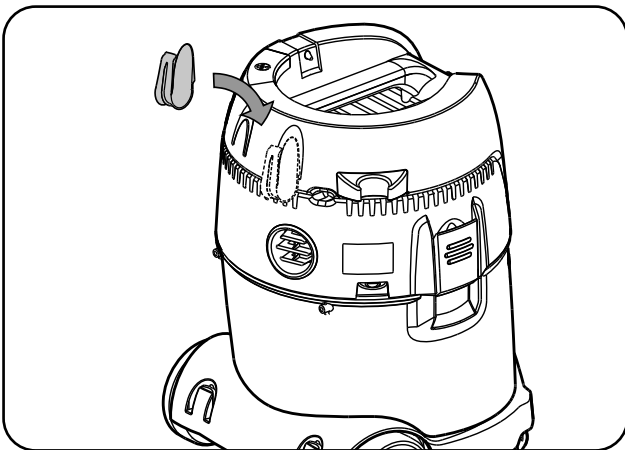
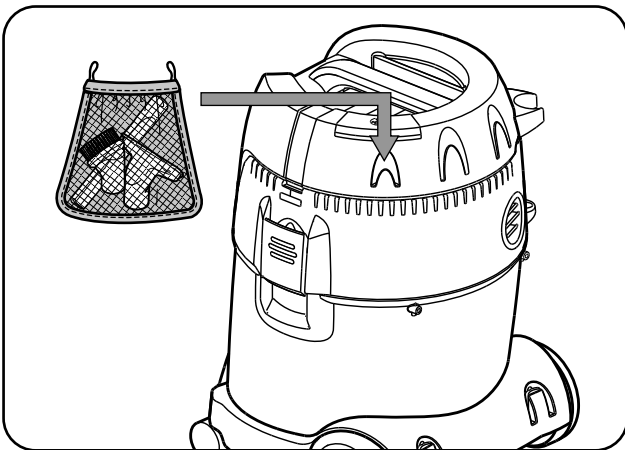
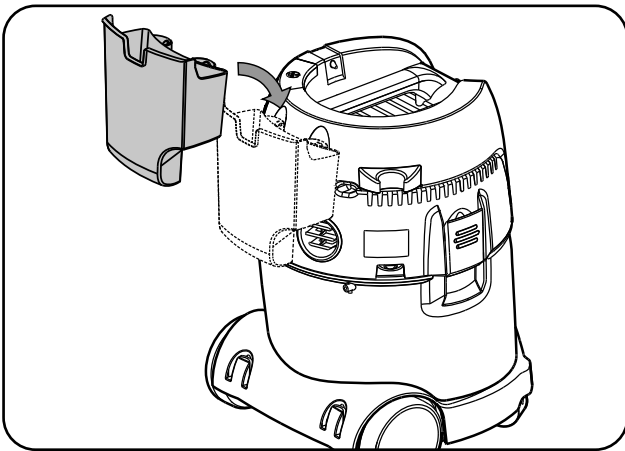
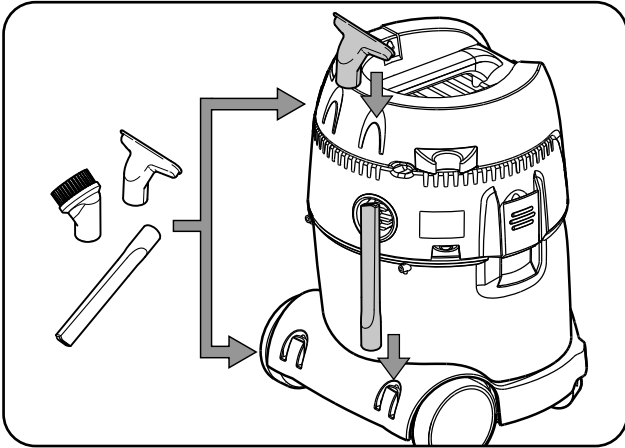
3A)



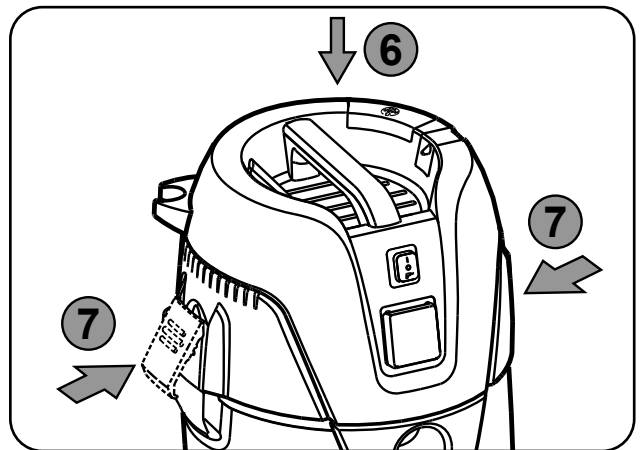
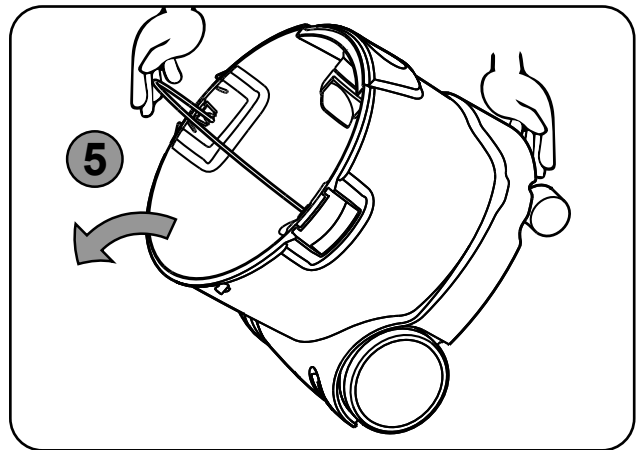
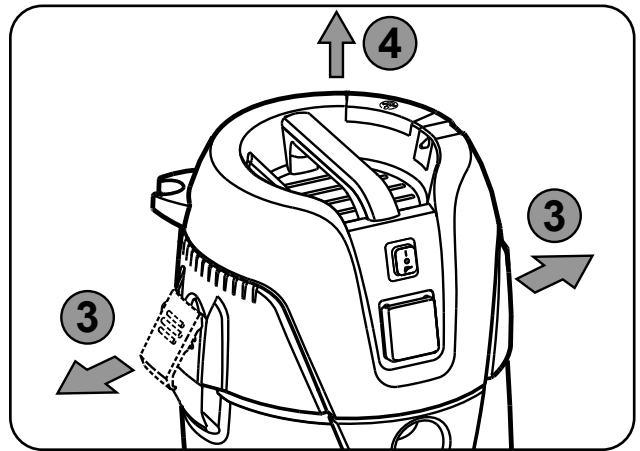
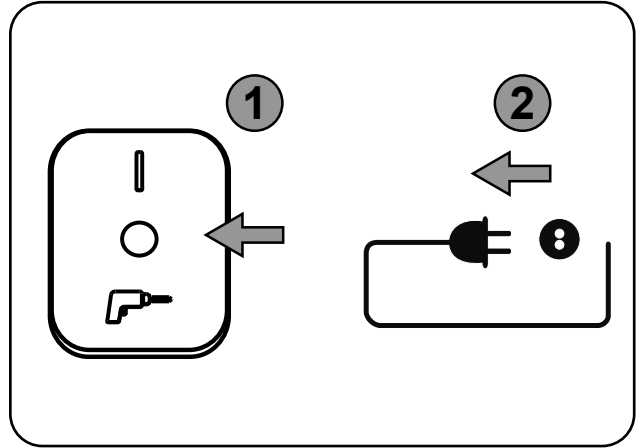
4A



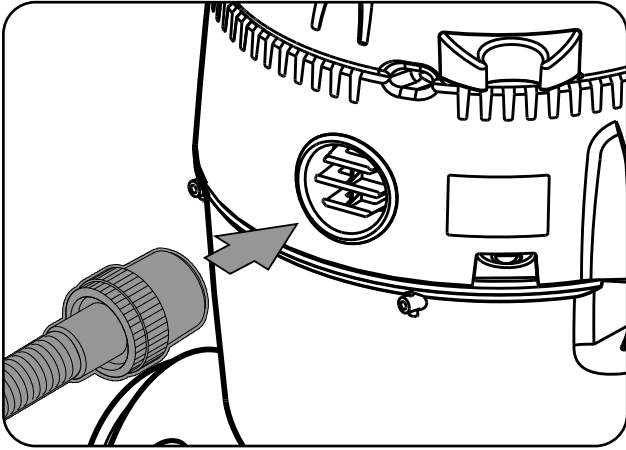
5A *)



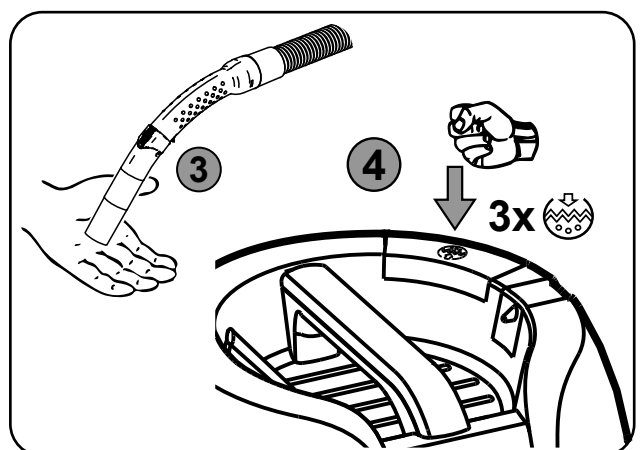
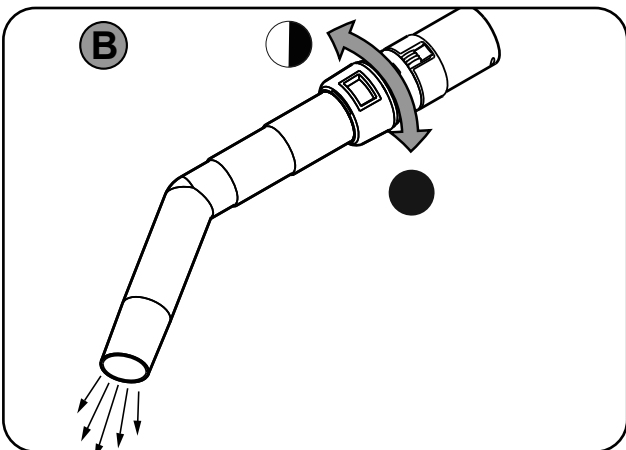
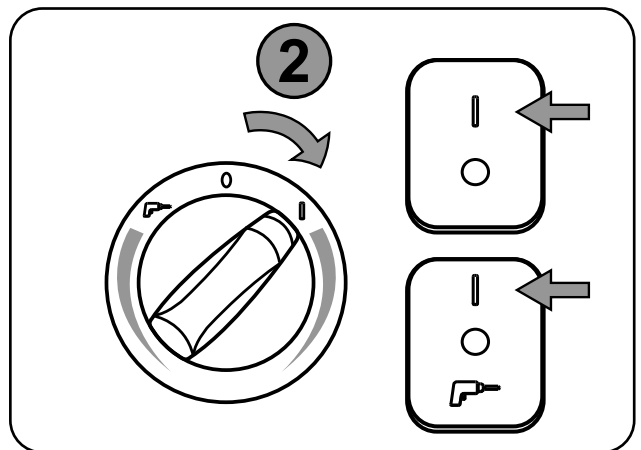
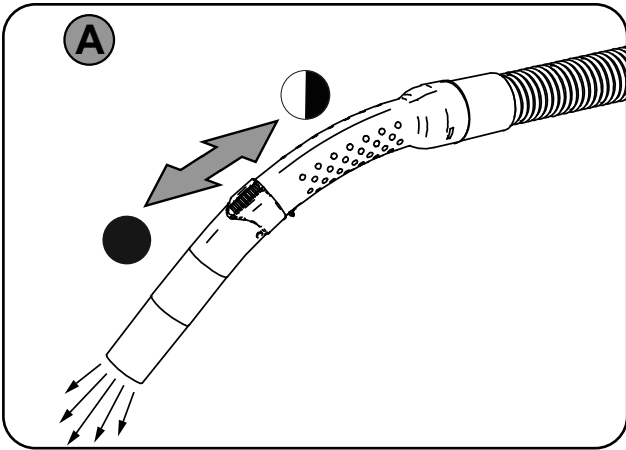
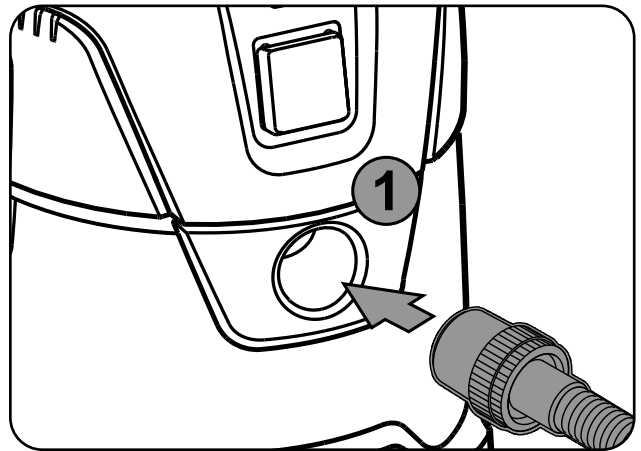
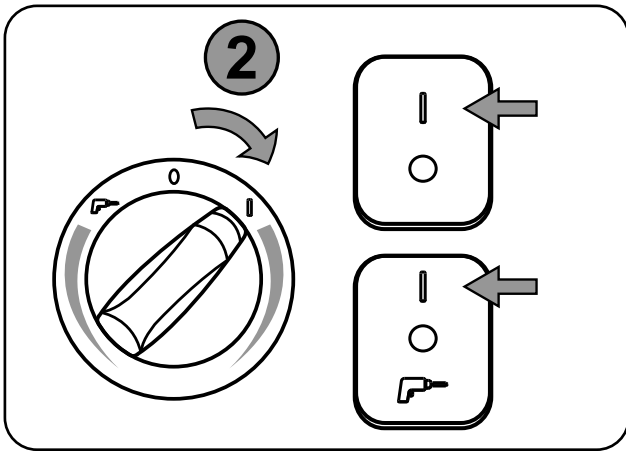
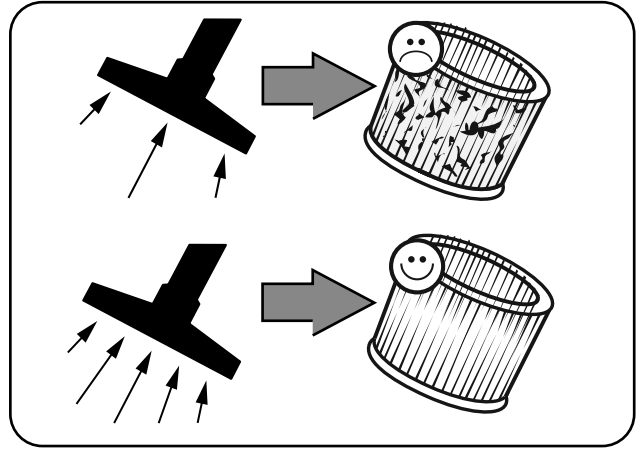
1B *)



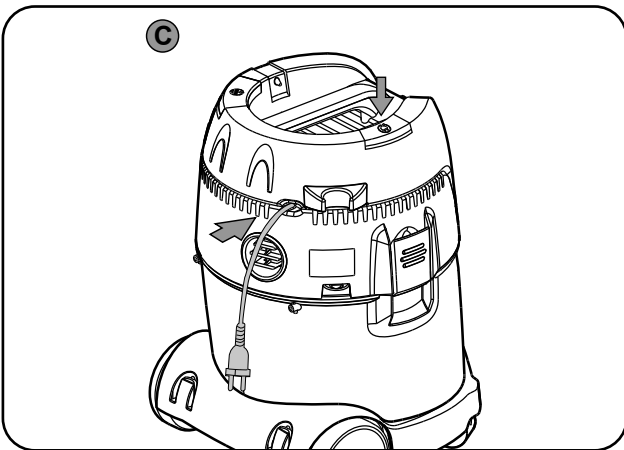
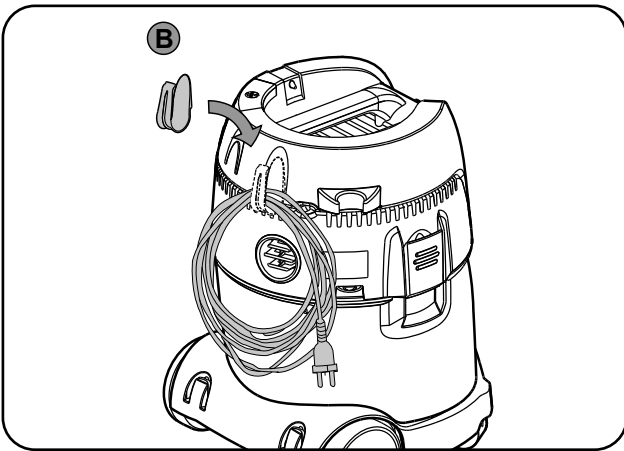
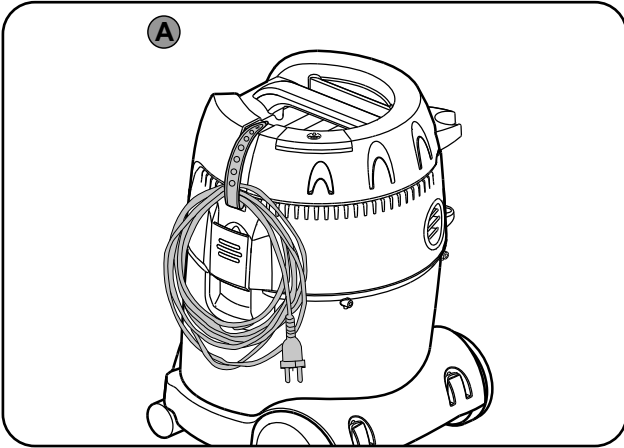
2B¹⁾



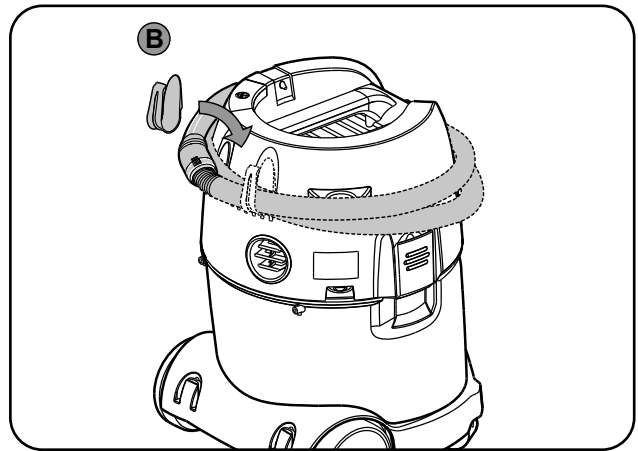
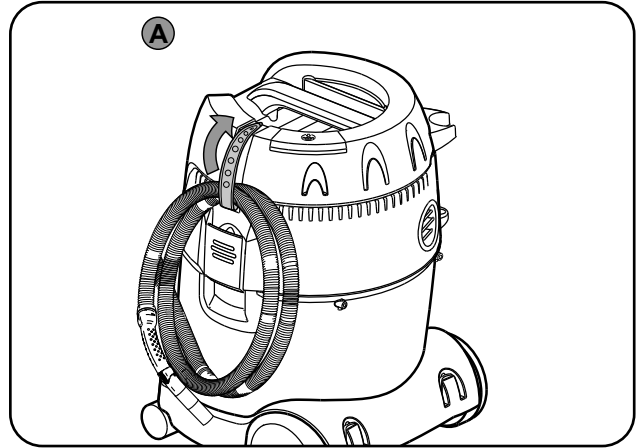
3B¹⁾



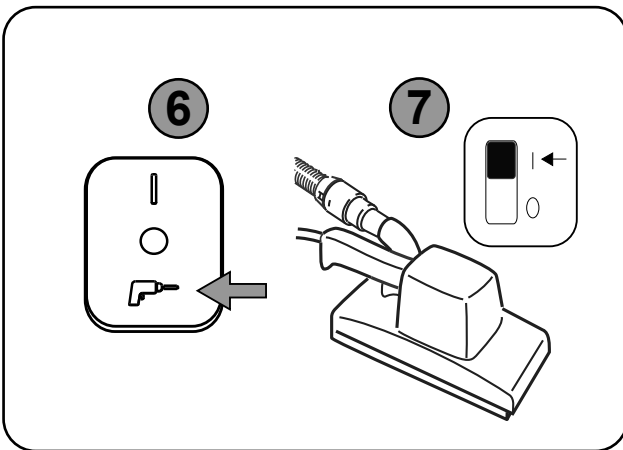
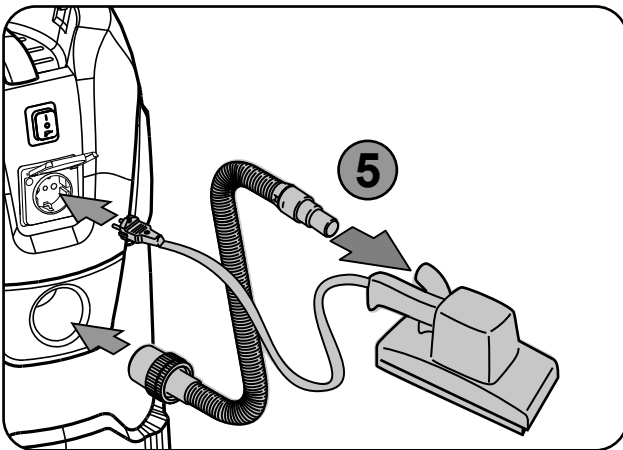
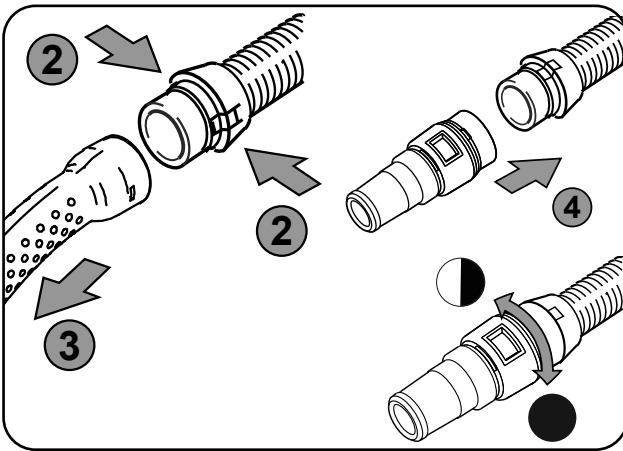
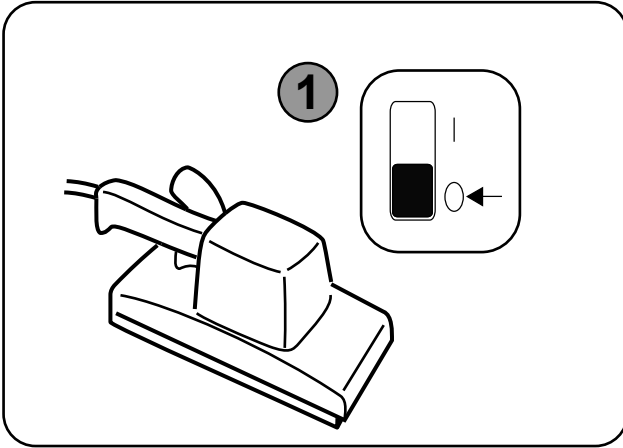
4B¹⁾



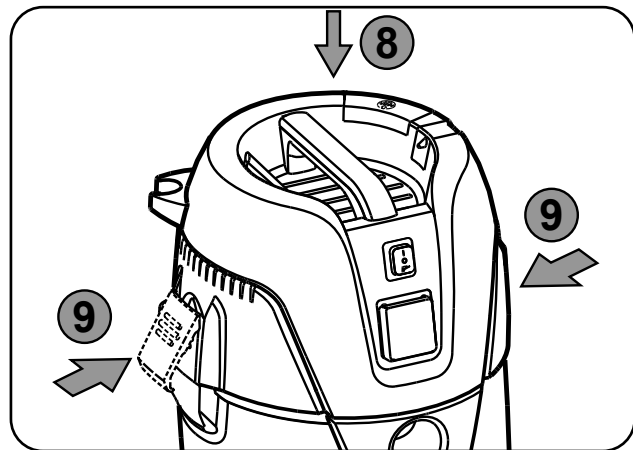
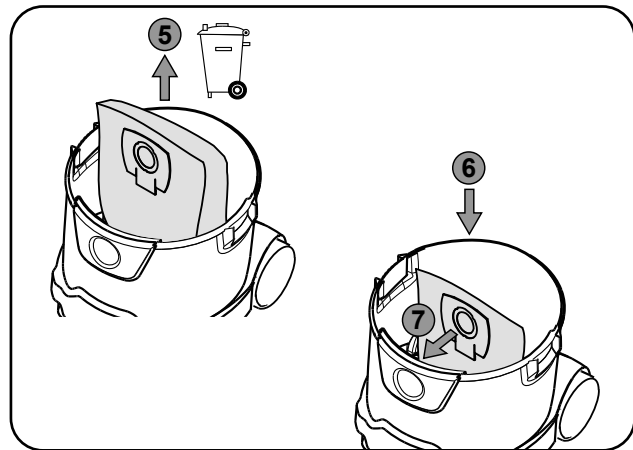
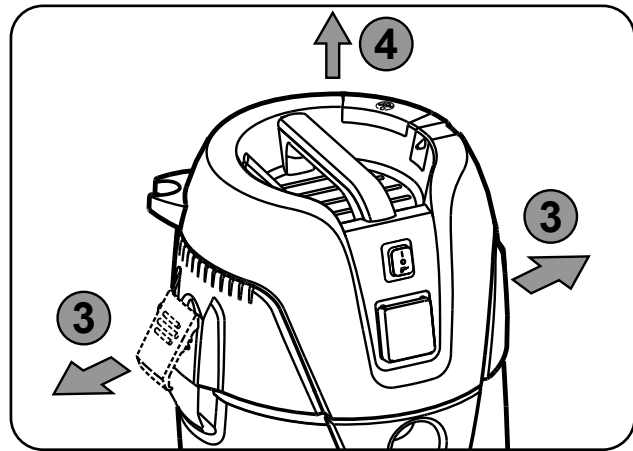
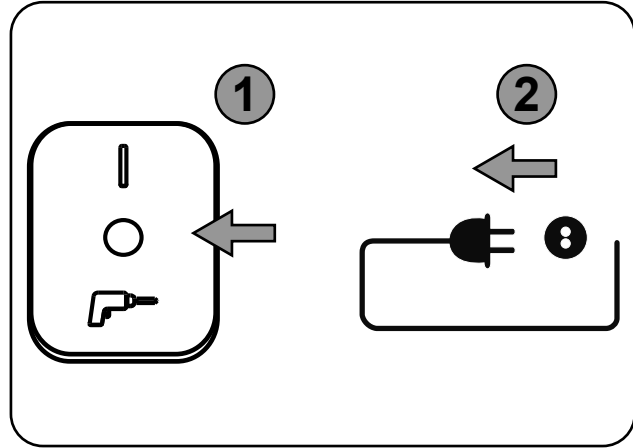
5B¹⁾

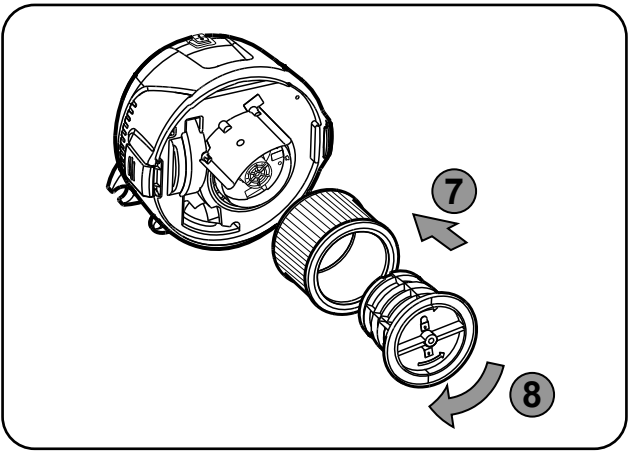
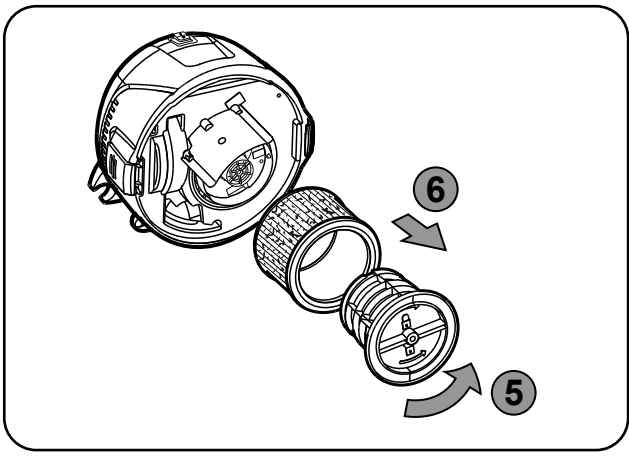
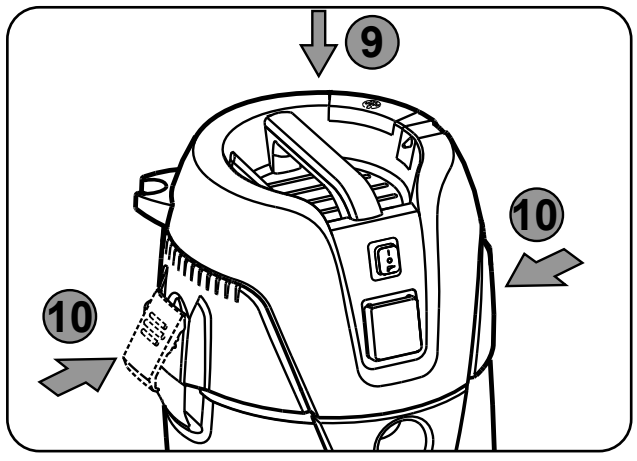
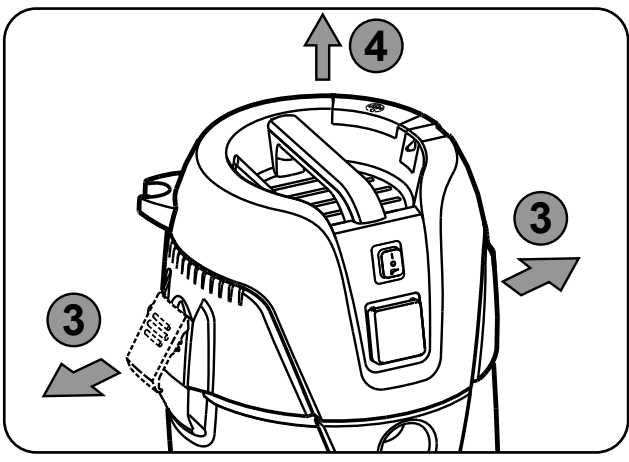
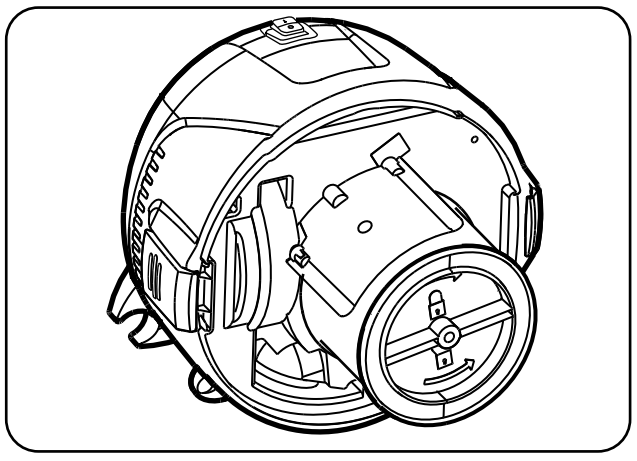
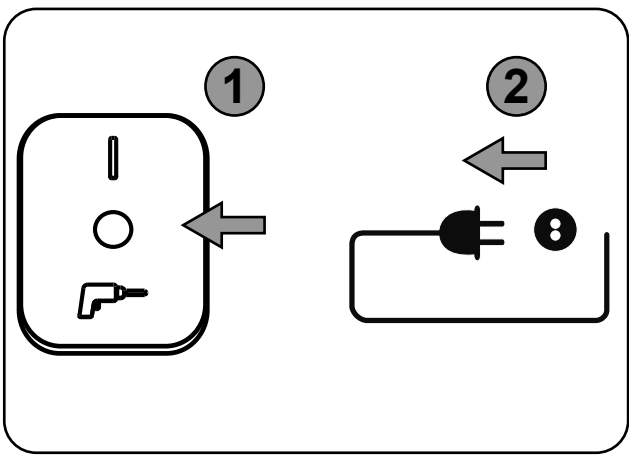


1C)



1D

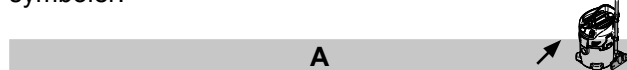




Hurtigguide

Illustrert hurtigguide

Den illustrerte hurtigguiden er laget for å hjelpe deg når du starter opp, bruker og oppbevarer enheten. Guiden er delt opp i 4 seksjoner som identifiseres av symboler:



Før oppstart

1A - Pakk opp tilbehøret

2A - Montering av filterpose

3A - Innsetting av slangen

4A - Røret festet

5A - Plassering av tilbehøret



Kontroll/bruk

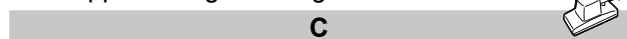
1B - Tømming av beholderen

2B - Blåsefunksjon

3B - Push&Clean

4B - Oppbevaring av kabelen

5B - Oppbevaring av slangen



Tilkobling av elektriske apparater

1C - Elektrisk verktøy



Utskifting av:

1D - Utskifting av filterpose

2D - Utskifting av filter

*) Tilvalgstilbehør / Tilbehør avhengig av modell

Innhold

1	Viktige sikkerhetsanvisninger	37
1.1	Symboler som er brukt for merking.....	37
1.2	Bruksanvisning	37
1.3	Formål og tilsiktet bruk.....	37
1.4	Strømtilkobling	37
1.5	Skjøteledning	38
1.6	Garanti	38
1.7	Tester og godkjenninger	38
1.8	Viktige advarsler	38
1.9	Dobbelsolerte apparater*	38
2	Farer	39
2.1	Elektriske komponenter	39
2.2	Oppsamling av væsker	39
2.3	Farlige materialer.....	39
2.4	Reservedeler og tilbehør	39
2.5	Tømming av avfallsbeholderen.....	39
2.6	I eksplosive eller ildfarlige atmosfærer...	40
2.7	Blåsefunksjon.	40
3	Kontroll/bruk	40
3.1	Start og bruk av maskinen	40
3.2	Auto-PÅ/AV drift for elektriske verktøy* ...	40
3.3	Før oppsamling av væske	40
3.4	Tømming etter oppsamling av væske.....	40
3.5	Tømming etter oppsamling av tørt materiale	40
3.6	Push&Clean	40
4	Etter at du har brukt støvsugeren	41
4.1	Etter bruk	41
4.2	Transport.....	41
4.3	Oppbevaring	41
4.4	Resirkulering av støvsugeren	41
5	Vedlikehold	41
5.1	Regelmessig service og inspeksjon.....	41
5.2	Vedlikehold	41
6	Ytterligere informasjon	42
6.1	Spesifikasjoner	42
	EU samsvarserklæring.....	212

1 Viktige sikkerhetsanvisninger



Dette dokumentet inneholder sikkerhetsinformasjon som er relevant for apparatet sammen med hurtigguiden. Les denne bruksanvisningen nøye før du starter støvsugeren for første gang. Ta vare på bruksanvisningen til senere bruk.

Ytterligere støtte

Ytterligere informasjon om apparatet finner du på vår nettside på www.Nilfisk.com. For ytterligere spørsmål bes du ta kontakt med servicerepresentanten for Nilfisk i ditt land. Se baksiden av dette dokumentet.

1.1 Symboler som er brukt for merking

FARE



Fare som fører til alvorlige eller irreversible personskader, eller død.

ADVARSEL



Fare som kan føre til alvorlig personskade og død.

FORSIKTIG



Fare som kan føre til alvorlig personskade og annen skade.

1.2 Bruksanvisning

Apparatet må:

- kun brukes av personer som har fått opplæring i korrekt bruk og som er uttrykkelig gitt oppgaven med å bruke det
- bare brukes under oppsyn
- Dette produktet skal ikke brukes av personer (inkludert barn) med redusert fysisk, sensorisk eller mental kapasitet eller som mangler relevant erfaring eller innsikt.
- Barn må være under oppsyn for å sikre at de ikke leker med apparatet.
- Ikke bruk utrygge arbeidsteknikker.
- Bruk aldri støvsugeren uten filter.
- Slå av apparatet og koble fra apparatkabelen under følgende situasjoner:
 - Før rengjøring og service
 - Før du skifter ut komponenter
 - Før du stiller om apparatet
 - Hvis det utvikler seg skum eller det kommer fram væske

I tillegg til bruksanvisningen og de obligatoriske ulykkesforebyggende reglene som gjelder i landet apparatet brukes i, må vanlige regler for sikkerhet og korrekt bruk følges.

For maskiner i støvklasse L (med typebetegnelse -2L) gjelder følgende:

Før arbeidet settes i gang, må medarbeiderne bli informert om og læres opp innen følgende områder:

- bruk av maskinen
- risikoer knyttet til materiale som samles opp
- sikker avfallshåndtering av oppsamlet materiale

1.3 Formål og tilsiktet bruk

Denne støvsugeren er konstruert, utviklet og strengt testet for å fungere effektivt og sikkert når den vedlikeholdes og brukes i samsvar med følgende anvisninger.

Denne maskinen er beregnet for profesjonell bruk, for eksempel på hoteller, skoler, sykehus, fabrikker, kontorer, i butikker og utleievirksomheter.

Denne maskinen er også egnet for industrielt bruk, som f.eks. på anlegg, byggeplasser og verksteder.

Ulykker som skyldes misbruk kan bare forhindres av dem som bruker maskinen.

LES OG FØLG ALLE SIKKERHETSANVISNINGER.

Denne maskinen egner seg for å ta opp tørt ikke brennbart støv og væsker.

All annen bruk anses feilaktig bruk. Produsenten påtar seg ikke ansvar for eventuelle skader som følge av feilaktig bruk. Risikoen hviler i disse tilfellene og alene på brukeren. Riktig bruk omfatter riktig betjening, vedlikehold og reparasjoner som angitt av produsenten.

For maskiner i støvklasse L (med typebetegnelse -2L) gjelder følgende:

Maskinen egner seg for å ta opp tørt, ikke-brennbart støv og væsker, farlig støv med OEL¹-verdi > 1 mg/m³.

Støvklasse L (IEC 60335-2-69).

Støv som tilhører denne klassen har OEL¹-verdier > 1 mg/m³.



Filteret i maskiner ment for støvklasse L er testet. Maksimal gjennomtrengelighet er 1 %, og uten spesielle krav til avfallshåndtering.

For støvavsugere må adekvat luftfaktor være L når avtrekksluften returneres til rommet. Les nasjonale bestemmelser før bruk.

1.4 Strømtilkobling

1. Det anbefales at støvsugeren kobles til via en jordfeilbryter.
2. Organiser de elektriske delene (kontakter, plugger og koblinger) og legg ned skjøteledninger slik at beskyttelsesklassen opprettholdes.
3. Kontakter og koblinger til apparatkabelen og skjøteledningene må være vanntette.

1.5 Skjøteledning

1. Bruk bare slik skjøteledning som er angitt av produsenten eller en av høyere kvalitet.
2. Når du bruker skjøteledning må du kontrollere tverrsnittet på lederne:

Kabellengde	Tverrsnitt	
	< 16 A	< 25 A
opp til 20 m	1,5 mm ²	2,5 mm ²
20 til 50 m	2,5 mm ²	4,0 mm ²

1.6 Garanti

Våre generelle forretningsvilkår gjelder med hensyn til garantien.

Uautoriserte modifikasjoner som er utført på dette apparatet, bruk av feil børster i tillegg til å bruke apparatet på andre måter enn det det er tiltenkt fritar produsenten fra ethvert erstatningsansvar for eventuelle skader som måtte oppstå.

1.7 Tester og godkjenninger

Elektriske tester må utføres i samsvar med bestemmelsene i sikkerhetsreglene EN 62638. Disse testene må utføres med regelmessige mellomrom og etter reparasjoner eller modifikasjoner.

Støvsugeren er godkjent i henhold til IEC/EN 60335-2-69.

1.8 Viktige advarsler

ADVARSEL



- For å redusere faren for brann, elektrisk støt eller personskade ber vi deg lese og følge alle sikkerhetsanvisninger og forsiktighetsmerkinger før bruk. Denne støvsugeren er konstruert for å være sikker når den brukes til rengjøringsfunksjoner slik det er angitt. Skulle det oppstå skade på de elektriske eller mekaniske delene må støvsugeren og/eller tilbehøret repareres av et kompetent serviceverksted eller produsenten før bruk for å unngå ytterligere skade på maskinen eller fysisk skade på brukeren.
- Ikke etterlat maskinen når den er plagget inn. Trekk pluggen ut av kontakten når den ikke er i bruk og før vedlikehold.
- Må ikke brukes med skadd kabel eller plugg. For å trekke ut pluggen må du ta tak i pluggen, ikke kablen. Ikke håndter pluggen eller støvsugeren med våte hender. Slå av alle kontroller før du trekker ut pluggen.
- Ikke trekk eller bær den etter kablen, bruk kablen som håndtak, lukk døren over kablen, eller trekk kablen rundt skarpe hjørner. Ikke kjør støvsugeren over kablen. Hold apparatkablen borte fra varme overflater.
- Hold hår, løstsittende klær, fingre og alle

kroppsdeler unna åpningene og bevegelige deler. Ikke plasser gjenstander i åpninger eller bruk støvsugeren med åpningene blokkert. Hold åpningene fri for støv, lo, hår og alt annet som kan redusere luftstrømmen.

- For standardmaskiner (med typebetegnelse -01, -21) gjelder følgende: Denne maskinen egner seg ikke for å ta opp farlig støv.
- Må ikke brukes til å ta opp brennbare eller brannfarlige væsker som bensin, eller brukes i områder der slikt kan være tilstede.
- Ikke ta opp noe som brenner eller som avgir røyk, som sigaretter, fyrstikker eller varm aske.
- Vær ekstra forsiktig når du rengjør trapper.
- Må ikke brukes hvis filtrene ikke er montert.
- Hvis støvsugeren ikke fungerer korrekt eller har falt ned, blitt skadet, etterlatt utendørs eller har falt ned i vann må den leveres inn til et serviceverksted eller forhandleren.
- Hvis det kommer skum eller væske ut av maskinen må du slå den av med en gang.
- Støvsugeren må ikke brukes som vannpumpe. Støvsugeren er konstruert for å ta opp luft- og vannblandinger.
- Koble støvsugeren til en korrekt jordet stikkontakt. Stikkontakten og skjøteledningen må ha en fungerende beskyttelsesleder.
- Sikre god ventilasjon på arbeidsstedet.
- Ikke bruk støvsugeren som stige eller gardintrapp. Støvsugeren kan velte og bli skadet. Fare for personskade.

1.9 Dobbelisolerte apparater*



FORSIKTIG



- Må bare brukes slik det er beskrevet i denne bruksanvisningen og bare med produsentens anbefalte tilbehør.
- FØR DU PLUGGER INN STØVSUGEREN, må du sjekke merkeskiltet på støvsugeren for å kontrollere om merkespenningen samsvarer innenfor 10 % med spenningen på bruksområdet.
- Dette apparatet er utstyrt med dobbel isolasjon. Bruk bare identiske reservedeler. Se anvisningene for service på dobbelisolerte apparater.

I et dobbelisolert apparat er det to isolasjonssystemer i stedet for jording. Det finnes ingen jordingsforbindelse i et dobbelisolert apparat, og jording skal heller ikke legges til apparatet. Service-

arbeid på et dobbelisolert apparat krever eksterm nøyaktighet og kunnskap om systemet og må bare utføres av kvalifisert servicepersonell. Reservedeler for et dobbelisolert apparat må tilsvare de delene de skal erstatte. Et dobbelisolert apparat er merket med ordene "DOUBLE INSULATION" (DOBBELISOLERING) eller "DOUBLE INSULATED" (DOBBELISOLERT). Symbolet (firkant inni en firkant) kan også brukes på produktet.

Maskinen er utstyr med en spesialutviklet kabel som, hvis den blir skadet, må skiftes ut med en kabel av samme type. Denne finnes hos autoriserte verksteder og forhandleren din og må installeres av faglært personell.

2 Farer

2.1 Elektriske komponenter

FARE



Den øverste delen av støvsugeren inneholder strømførende komponenter. Kontakt med strømførende komponenter fører til alvorlige skader eller til og med livsfarlige skader.

- Ikke sprøyt vann på den øvre delen av støvsugeren.

FARE



Elektrisk støt på grunn av feil i apparatkabelen. Berøring av en defekt apparatkabel kan føre til alvorlig eller til og med livsfarlige skader.

- Ikke skade apparatkabelen (f.eks. ved å kjøre over den, trekke i den eller klemme den).
- Kontroller regelmessig om apparatledningen er skadet eller viser tegn på aldring.
- Hvis strømledningen er skadet, må den skiftes av en autorisert Nilfisk-forhandler eller tilsvarende kvalifisert person, for å unngå at det oppstår farlige situasjoner.
- Apparatkabelen må ikke under noen omstendighet tvinnes rundt fingrene eller noen del av operatøren.

FORSIKTIG



Apparatkontakt*
Apparatkontakten er kun konstruert for de formålene som er definert i bruksanvisningen. Tilkobling av andre apparater kan føre til skader.

- Før du plugges inn noe apparat må støvsugeren og apparatet som skal kobles til alltid slås av.
- Les bruksanvisningene for apparatet som skal kobles til og overhold sikkerhetsmerknadene som finnes i dem.

FORSIKTIG



Skader på grunn av feil spenning
Apparatet kan bli ødelagt hvis det kobles til ferilaktig spenning.

- Kontroller at spenningen som vises på typeskiltet tilsvarer spenningen i den lokale strømforsyningen.

2.2 Oppsamling av væsker

FORSIKTIG



Oppsamling av væsker
Ikke samle opp brennbare væsker.

- Før du samler opp væsker, må du alltid kontrollere at flottøren eller vannstandsbegrenseren fungerer tilfredsstillende.
- Du må bruke et eget filterelement eller en filterduk.
- Hvis det forekommer skum, må du straks stanse arbeidet og tømme beholderen.

2.3 Farlige materialer

ADVARSEL



Farlige materialer
Oppsuging av farlige materialer kan føre til alvorlige og til og med livstruende skader.

- Følgende materialer skal ikke samles opp med støvsugeren:
 - farlig støv
 - varme materialer (brennende sigaretter, varm aske etc.)
 - brennbare, eksplosive eller aggressive væsker (det vil si bensin, løsemidler, syrer, alkalier etc.)
 - brennbart, eksplosivt støv (det vil si magnesium- eller aluminiumsstøv etc.)

2.4 Reservedeler og tilbehør

FORSIKTIG



Reservedeler og tilbehør
Bruk av uoriginale reservedeler og tilbehør kan skade sikkerheten i apparatet.

- Bruk bare reservedeler og tilbehør fra Nilfisk.
- Bruk bare de børstene som leveres med støvsugeren eller som er angitt i bruksanvisningen.

2.5 Tømming av avfallsbeholderen

FORSIKTIG



Oppsamling av miljøfarlige materialer
Materialer som samles opp kan utgjøre en fare for miljøet.

- Kvitt deg med avfallet i overensstemmelse med lovforskriftene.

2.6 I eksplosive eller ildsfarlige atmosfærer

FORSIKTIG



Denne maskinen egner seg ikke for bruk i eksplosive eller ildsfarlige atmosfærer eller der slike atmosfærer kan utvikles når det finnes flyktige væsker eller ildsfarlige gasser eller damp.

2.7 Blåsefunksjon.

FORSIKTIG



Støvsugeren har en blåsefunksjon. Ikke blås utgående luft tilfeldig i lukkede rom. Blåsefunksjonen skal bare brukes med ren slange. Støvet kan være helsefarlig.

3 Kontroll/bruk

3.1 Start og bruk av maskinen

Kontroller at bryteren er slått av (i posisjon 0). Kontroller at de korrekte filterene er installert i maskinen. Koble så til sugeslangen i sugerørsinntaket på maskinen ved å skyve slangen fram til den sitter godt på plass i inntaket. Koble så de to slangene til slangehåndtaket, vri slangene for å sikre at de sitter korrekt. Monter et egnet munnstykke/dyse til røret. Kontroller munnstykket/dysen avhengig av hva slags materiale som skal samle sopp. Koble pluggen til en korrekt stikkontakt. Sett bryteren til posisjon I for å starte motoren.



Trykk på I: Aktiver maskinen
Trykk på 0: Stopp maskinen



Trykk på I: Aktiver maskinen
Trykk på 0: Stopp maskinen
Trykk på P: Aktiver Auto-PÅ/AV drift



Trykk på I: Aktiver maskinen - drei klokken medurs for hastighetskontroll
Trykk på 0: Stopp maskinen
Trykk på P: Aktiver Auto-PÅ/AV drift
- drei moturs for hastighetskontroll

3.2 Auto-PÅ/AV drift for elektriske verktøy*

Det er montert en jordet kontaktpå støvsugeren. Et eksternt elektrisk verktøy kan kobles til her.

Støvsugeren kan slås på og av av det tilkoblede elektriske verktøyet. Materialet samles opp fra støvkilden umiddelbart.

For å overholde regelverket må bare godkjent støvproduserende verktøy kobles til.

Maksimal effekt for det tilkoblede elektriske apparatet er oppgitt i avsnittet "Spesifikasjoner".

Før du slår bryteren til  må du sikre at verktøyet som er koblet til apparatontakten er slått av.

3.3 Før oppsamling av væske

FORSIKTIG



Maskinen er utstyrt med et flottørsystem som lukker for luftstrømmen gjennom maskinen når maksimum væsknivå er nådd. Du vil høre en tydelig endring i lyden av motoren og merke at sugetrykket synker. Når dette skjer slår du av maskinen. Koble maskinen fra strømforsyningen. Samle aldri opp væske uten at flottøren er på plass.

3.4 Tømming etter oppsamling av væske

Før du tømmer beholderen må du plugge ut støvsugeren. Koble slangen fra inntaket ved å trekke slangen ut. Åpne låsen ved å trekke dem ut slik at motortoppen frigjøres. Åpne motortoppen fra beholderen. Tøm og rengjør alltid beholderen og flottørsystemet etter at du etter at du har samlet opp væsker. Samle aldri opp væsker uten at flottørsystemet og filteret er installert i maskinen.

Tøm beholderen ved å bikke den bakover og tøm væsken i et gulvsluk eller liknende.

Sett motortoppen på plass på beholderen. Sikre motoren med låsene.

3.5 Tømming etter oppsamling av tørt materiale

Ta ut den elektriske pluggen fra stikkontakten før du tømmer etter oppsamling av tørt materiale. Kontroller filterene og støvsugerposen med jevne mellomrom. Åpne låsen ved å trekke dem ut slik at motortoppen frigjøres. Åpne motortoppen fra beholderen.

Patronfilter: For å rengjøre filteret kan du enten riste, børste eller vaske det. Vent til det er tørt før du bruker det igjen.

Støvsugerpose: kontroller posen for å sikre fyllingsfaktoren. Bytt ut støvsugerposen ved behov. Fjern den gamle posen. Den nye posen monteres ved å plassere pappstykket med gummimembranen gjennom støvsugerinntaket. Pass på at gummimembranen går gjennom opphøyningen ved støvsugerinntaket.

Etter tømning. Lukk motortoppen til beholderen og sikre motortoppen med låsene. Samle aldri opp tørt materiale uten patronfilteret og støvsugerposen montert i maskinen. Sugeeffekten til støvsugeren avhenger av størrelsen og kvaliteten på filteret og støvsugerposen. Derfor - bruk bare originalt filter og støvsugerposer.

3.6 Push&Clean

Maskinen er utstyrt med et halvautomatisk filterrensesystem. Push&Clean. Filterrensesystemet må aktiveres senest når støvsugerytelsen ikke lenger er tilstrekkelig. Jevnlig bruk at filterrensefunksjonen øker driftstiden for filteret.

4 Etter at du har brukt støvsugeren

4.1 Etter bruk

Ta pluggen ut av stikkontakten når maskinen ikke er i bruk. Rull opp apparatkabelen og start fra maskinen. Apparatkabelen kan rulles opp rundt motortoppen eller ved beholderen. Noen varianter har egne oppbevaringsrom for tilbehør.

4.2 Transport

- Før transport av avfallsbeholderen må alle lås sikres.
- Ikke bikk støvsugeren hvis det er væske i avfallsbeholderen.
- Ikke bruk krok for å løfte støvsugeren.

4.3 Oppbevaring

- Oppbevar apparatet på et tørt sted beskyttet mot regn og frost.
- Maskinen må kun oppbevares innendørs.
- Våte filtre og den innvendige delen av væskebeholderen skal tørkes før oppbevaring.

4.4 Resirkulering av støvsugeren

Gjør den gamle støvsugeren ubrukelig.

1. Trekk ut pluggen.
2. Kutt av apparatkabelen.
3. Ikke kast elektrisk utstyr sammen med husholdningsavfallet.



Utstyr merket med symbolet for krysset kasse viser at elektrisk og elektronisk utstyr ikke skal kastes sammen med uavhengig husholdningsavfall. For å unngå negative virkninger på menneskers helse og miljøet må utstyret samles inn separat ved de utpekte innsamlingspunktene. Brukere av elektrisk og elektronisk husholdningsutstyr må bruke kommunale innsamlingsordninger. Vær oppmerksom på at kommersielt brukt elektrisk og elektronisk utstyr, må ikke avhendes via kommunale innkrevingsordninger. Vi vil gjerne informere deg om passende avhendingsalternativer.

5 Vedlikehold

5.1 Regelmessig service og inspeksjon

Det må utføres regelmessig service og inspeksjon av maskinen av kvalifisert personell i samsvar med relevante lover og regler. Dette gjelder særlig for elektriske tester for jording, isolasjonsmotstand og tilstanden til den fleksible apparatkabelen som må kontrolleres ofte.

I tilfelle av at det oppstår feil MÅ maskinen tas ut av drift, kontrolleres og repareres av en autorisert servicemekaniker.

5.2 Vedlikehold

Ta pluggen ut av kontakten før du utfører vedlikehold. Før du bruker maskinen må du passe på at frekvensen og spenningen som framgår av merkeskiltet tilsvarer spenningen i det elektriske anlegget.

Støvsugeren er konstruert for kontinuerlig hard bruk. Avhengig av antallet driftstimer må støvfilterne skiftes ut. Hold støvbeholderen ren med en tørr klut og litt spraypolish.

For maskiner i støvklasse L (med typebetegnelse -2L) gjelder følgende:

Under vedlikehold og rengjøring må maskinen håndteres på en slik måte at den ikke er til fare for hverken vedlikeholdspersonale eller andre personer. Rengjøring og vedlikehold skal ikke utføres av barn uten at de er under oppsyn.

I vedlikeholdsområdet:

- Bruk filtrert, obligatorisk ventilasjon
- Bruk verneklær
- Rengjør vedlikeholdsområdet slik at ingen skadelige substanser lekker ut i omgivelsene..

Under vedlikehold og reparasjonsarbeid må alle forurensede deler som ikke kan rengjøres tilfredsstillende være:

- Pakket i forseglede poser
- Avfallshåndtert på en måte som oppfyller gjeldende lovgivning for slikt avfall.

For mer informasjon om ettersalgsservice bes du ta kontakt med forhandleren eller Nilfisk servicerepresentanten som er ansvarlig for ditt land. Se baksiden av dette dokumentet.

6 Ytterligere informasjon

6.1 Spesifikasjoner

AERO 26, AERO 31 INOX													
		EU				GB		CH		AU / NZ		US	
		26-01	26-21	26-2L	31-21	26-21	26-21	26-2L	31-21	26-21	26-2L	26-21	31-21
Mulige spenninger	V	220-240V	220-240V	220-240V	220-240V	230V	110V	220-240V	220-240V	220-240V	220-240V	120	120
Effekt P _{iec}	W	1000	1000	1200	1000	1000	1000	1200	1000	1000	1200	1000	1000
Tilkoblet belastning for apparatets kontakt	W	-	2600 / 1300*	2400 / 1100*	2600 / 1300*	1900	750	1100	1300	1200	1100	400	400
Nettfrekvens	Hz	50/60	50/60	50/60	50/60	50/60	50/60	50/60	50/60	50/60	50/60	50/60	50/60
Sikring	A	16 / 10*	16 / 10*	16 / 10*	16 / 10*	13	16	10	10	10	10	15	15
Beskyttelsesmerking (fukt, støv)		IP24											
Beskyttelsesklasse (elektrisk)		II □	I	I	I	I	I	I	I	I	I	I	I
Luftstrøm	l/min m ³ /h	3600 216	3600 216	3700 220	3600 216	3600 216	3600 216	3700 220	3600 216	3600 216	3700 220	3600 216	3600 216
Vakuum	kPa	21	21	23,5	21	21	21	23,5	21	21	23,5	21	21
Måleflate-lydtrykknivå fra 1 m avstand, EN 60704-1 dB(A)	dB(A) +/-2	72											
Arbeidsstøy	dB(A) +/-2	64											
Vibrasjon ISO 5349	m/s ² +/-1	<1,5											
Vekt	kg	9	9	9	10,5	9	9	9	10,5	9	9	9	10,5
* DK													

Spesifikasjoner og detaljer kan endres uten forutgående varsel.

Declaration of Conformity

Prohlášení o shodě
Konformitätserklärung
Overensstemmelseserklæring
Declaración de conformidad
Vastavusdeklaratsioon
Déclaration de conformité
Vaatumustenmukaisuusvakuutus

Декларация за съответствие
Δήλωση συμμόρφωσης
Megfelelősségi nyilatkozat
Izjava o skladnosti
Dichiarazione di conformità
Atitikties deklaracija
Atbilstības deklarācija
Samsvarserklæring
Conformiteitsverklaring

Declaração de conformidade
Deklaracja zgodności
Declaratie de conformitate
Декларация о соответствии
Försäkran om överensstämmelse
Vyhlášení o zhode
Izjava o skladnosti
Uygunluk beyanı

Manufacturer / Výrobce / Hersteller / Fabrikant /
Fabricante / Κατασκευαστής / Gyártó / Proizvođač /
Fabbricante / Gamintojas / Ražotājs / Producent /
Fabrikant / Fabricante / Producent / Producător /
производитель / Tillverkaren / Výrobca / Proizvajalec /
Üretici firma:

**Nilfisk A/S, Kornmarksvej 1
DK-2605 Broendby, DENMARK**

Product / Produkt / Producto, Toode, Produit, Tuote/
Продукт / Προϊόν / Termék / Proizvod / Prodotto /
Produktas / Produkts / Artikel / Produtos / Produis /
Izdelek / Ürün

Aero 26*, Aero 31*

Description / Popis / Beschreibung / Beskrivelse /
Descripción / Kirjeldus / La description / Kuvaus /
Описание / Περιγραφή / Leirás / Opis / Descrizione /
Aprašymas / Apraksts / Beschrijving / Descrição /
Descriere / Beskrivning / Popis / Açıklama

**VAC - Commercial - Wet/Dry
220-240V 50/60Hz, IPX4**

EN

We, Nilfisk hereby declare under our sole responsibility, that the above-mentioned product(s) is/are in conformity with the following directives and standards.

LT

Mes, „Nilfisk“, prisiimdami visišką atsakomybę pareiškiame, kad pirmiau minėtas produktas (-ai) atitinka šias direktyvas ir standartus

CS

My, Nilfisk prohlašujeme na svou výlučnou odpovědnost, že výše uvedený výrobek je ve shodě s následujícími směrniciemi a normami.

LV

Mēs, Nilfisk, ar pilnu atbildību apliecinām, ka iepriekšminētais produkts atbilst šādām direktīvām un standartiem

DE

Wir, Nilfisk erklären in alleiniger Verantwortung, dass das oben genannte Produkt den folgenden Richtlinien und Normen entspricht.

NO

Vi, Nilfisk erklærer herved under eget ansvar, at det ovennevnte produktet er i samsvar med følgende direktiver og standarder

DA

Vi, Nilfisk erklærer hermed under eget ansvar at ovennævnte produkt(er) er i overensstemmelse med følgende direktiver og standarder.

NL

We verklaren Nilfisk hierbij op eigen verantwoordelijkheid, dat het bovengenoemde product voldoet aan de volgende richtlijnen en normen

ES

Nosotros, Nilfisk declaramos bajo nuestra única responsabilidad que el producto antes mencionado está en conformidad con las siguientes directivas y normas

PT

Nós, a Nilfisk declaramos, sob nossa exclusiva responsabilidade, que o produto acima mencionado está em conformidade com as diretrizes e normas a seguir

ET

Meie, Nilfisk Käesolevaga kinnitame ja kanname ainuisikulist vastutust, et eespool

PL

My, Nilfisk Niniejszym oświadczamy z pełną odpowiedzialnością, że wyżej wymieniony



nimetatud toode on kooskõlas järgmiste direktiivide ja
 Nilfisk déclare sous notre seule responsabilité que le produit mentionné ci-dessus est conforme aux directives et normes suivantes.



produkt jest zgodny z następującymi dyrektywami i normami.
 Noi, Nilfisk Prin prezenta declarăm pe propria răspundere, că produsul mai sus menționat este în conformitate cu următoarele standarde și directive



Me, Nilfisk täten vakuutamme omalla vastuulla, että edellä mainittu tuote on yhdenmukainen seuraavien direktiivien ja standardien mukaisesti



Мы, Nilfisk настоящим заявляем под нашу полную ответственность, что вышеперечисленные продукция соответствует следующими директивам и стандартам.



Ние, Nilfisk С настоящото декларираме на своя лична отговорност, че посочените по-горе продуктът е в съответствие със следните директиви и стандарти.



Vi Nilfisk förklarar härmed under eget ansvar att ovan nämnda produkt överensstämmer med följande direktiv och normer.



Εμείς, Nilfisk δηλώνουμε με αποκλειστική μας ευθύνη, ότι το προαναφερόμενο προϊόν συμμορφώνεται με τις ακόλουθες οδηγίες και πρότυπα.



My, Nilfisk prehlasujeme na svoju výlučnú zodpovednosť, že vyššie uvedený výrobok je v zhode s nasledujúcimi smernicami a normami.



Mi, Nilfisk Kijelentjük, egyedüli felelősséggel, hogy a fent említett termék megfelel az alábbi irányelveknek és szabványoknak



Mi, Nilfisk izjavljamo s polno odgovornostjo, da je zgoraj omenjeni izdelek v skladu z naslednjimi smernicami in standardi.



Mi, Nilfisk Izjavljujemo pod punom odgovornošću, da gore navedeni proizvod u skladu sa sljedećim direktivama i standardima.



Nilfisk, burada yer alan tüm sorumluluklarımıza göre, yukarıda belirtilen ürünün aşağıdaki direktifler ve standartlara uygun olduğunu beyan ederiz.



Noi, Nilfisk dichiara sotto la propria responsabilità, che il prodotto di cui sopra è conforme alle seguenti direttive e norme.

2006/42/EC	EN 60335-1:2012+A11:2014+A13:2017 EN 60335-2-69:2012
2014/30/EU	EN 55014-1:2017+A11:2020 EN 55014-2:2015 EN 61000-3-2:2014 EN 61000-3-3:2013
2011/65/EU	EN 63000:2018

Authorized signatory:

Pierre Mikaelsson, Executive Vice President, Global Products & Services, Nilfisk NLT

Sep 10, 2020



UK Declaration of Conformity

We,
Nilfisk Ltd
Nilfisk House, Bowerbank Way Gilwilly Industrial Estate
Penrith Cumbria
CA11 9BQ UK

Hereby declare under our sole responsibility that the

Products: VAC - Commercial - Wet/Dry
Description: 220-240V 50-60Hz, IPX4
Type: Aero 21*, 26*, 31*, VL200

Are in compliance with the following standards:

EN 60335-1:2012+A11:2014+A13:2017
EN 60335-2-69:2012
EN 55014-1:2017+A11:2020
EN 55014-2:2015
EN 61000-3-2:2019
EN 61000-3-3:2013+A1:2019
EN 63000:2018

Following the provisions of:

Supply of Machinery (Safety) Regulations 2008/1597
Electromagnetic Compatibility Regulations 2016/1091
The Restriction of the Use of Certain Hazardous Substances in Electrical and Electronic Equipment
Regulations 2012/3032

Penrith, 20-1-2021

A handwritten signature in black ink, appearing to read "Stewart Dennett". The signature is written in a cursive style with some loops and flourishes.

Stewart Dennett
GM/MD

HEAD QUARTER

DENMARK

Nilfisk A/S
Tel.: +45 43 23 81 00
www.nilfisk.com

SALES COMPANIES

ARGENTINA

Nilfisk Argentina
Tel.: +54 11 4737 1877
www.nilfisk.com

AUSTRALIA

Nilfisk Pty Ltd
Tel.: +61 1300 556 710
www.nilfisk.com

AUSTRIA

Nilfisk GmbH
Tel.: +43 (0)662/45 64 00-90
www.nilfisk.com

BELGIUM

Nilfisk nv/sa
Tel.: +32 (0) 2 467 60 50
www.nilfisk.com

BRAZIL

Nilfisk do Brasil
Tel.: +55 11 3959-0300
www.nilfisk.com

CANADA

Nilfisk Canada Company
Tel.: +1 800-668-8400
www.nilfisk.com

CHILE

Nilfisk S.A. (Comercial KCS Ltda)
Tel.: +56 2 2684 5000
www.nilfisk.com

CHINA

Nilfisk
Tel.: +86 400 080 3200
www.nilfisk.com

CZECH REPUBLIC

Nilfisk s.r.o.
Tel.: +420 244 090 912
www.nilfisk.com

DENMARK

Nilfisk Danmark A/S
Tel.: +45 72 18 21 00
www.nilfisk.com

FINLAND

Nilfisk Oy Ab
Tel.: +358 207 890 602
www.nilfisk.com

FRANCE

Nilfisk SAS
Tel.: +33 169 59 87 00
www.nilfisk.com

GERMANY

Nilfisk GmbH
Tel.: +49 (0)7306-72-444
www.nilfisk.com

GREECE

Nilfisk A.E.
Tel.: +30 210 911 9600
www.nilfisk.com

NETHERLANDS

Nilfisk B.V.
Tel.: +31 036-5460700
www.nilfisk.com

HUNGARY

Nilfisk Kft.
Tel.: +36 24 507 452
www.nilfisk.com

INDIA

Nilfisk India Limited
Tel.: +91 80 4127 6510
www.nilfisk.com

IRELAND

Nilfisk
Tel.: +35 01 294 3838
www.nilfisk.com

ITALY

Nilfisk SpA
Tel.: +39 0523 1612000
www.nilfisk.com

JAPAN

Nilfisk Inc.
Tel.: +81 045-620-3658
www.nilfisk.com

MALAYSIA

Nilfisk Sdn Bhd
Tel.: +603 6275 3120
www.nilfisk.com

MEXICO

Nilfisk de Mexico, S. de R.L. de C.V.
Tel.: +52 442 427 7774
www.nilfisk.com

NEW ZEALAND

Nilfisk Limited
Tel.: +64 (09) 525 1130
www.nilfisk.com

NORWAY

Nilfisk AS
Tel.: +47 22 75 17 80
www.nilfisk.com

PERU

Nilfisk S.A.C.
Tel.: + 51 (1) 710 8283
www.nilfisk.com

POLAND

Nilfisk Sp. Z.O.O.
Tel.: +48 22 104 22 00
www.nilfisk.com

PORTUGAL

Nilfisk Lda.
Tel.: +351 219 112 670
www.nilfisk.com

SINGAPORE

Nilfisk Pte Ltd
Tel.: +65 62681006
www.nilfisk.com

SLOVAKIA

Nilfisk s.r.o.
Tel.: +421 948 339 353
www.nilfisk.com

SOUTH AFRICA

Nilfisk Middle East & Africa
Tel.: +971 4264 4172
www.nilfisk.com

SOUTH KOREA

Nilfisk Korea
Tel.: +82 02-3474-4141
www.nilfisk.com

SPAIN

Nilfisk S.A.U
Tel.: +34 900 506 776
www.nilfisk.com

SWEDEN

Nilfisk AB
Tel.: +46 031-706 73 00
www.nilfisk.com

SWITZERLAND

Nilfisk AG
Tel.: +41 (0)71 923 84 44
www.nilfisk.com

THAILAND

Nilfisk Co. Ltd.
Tel.: +66 0-2275-5630
www.nilfisk.com

TURKEY

Nilfisk A.S.
Tel.: +90 216 275 76 00
www.nilfisk.com

UNITED ARAB EMIRATES

Nilfisk Middle East Branch
Tel.: +971 4264 4172
www.nilfisk.com

UNITED KINGDOM

Nilfisk Ltd.
Tel.: +44 01768 868995
www.nilfisk.com

UNITED STATES

Nilfisk, Inc.
Tel.: +1 800-989-2235
www.nilfisk.com

VIETNAM

Nilfisk Vietnam
Tel.: +84 0866 461 566
www.nilfisk.com