

E2 sluseventil for sjøvann og avløp, Hawle 4002

Den suverene teknikken og overflatebehandlingen kjennetegner Hawle E2. Den gummierte sluseporten berører ikke huset ved betjening, og oppnår derfor lave dreiemomenter. Etter 10.000 betjeninger ved 20 bar ensidig trykk, er det kun små endringer i dreiemomentet. Spindel i duplex og muttere i messing gjør at ventilen er godkjent for sjøvann.



1. Generell informasjon

Produsent: Hawle

Materiale: Hus og overdel: Støpejern EN-GJS-400-18 etter EN 1563 (GGG 400 – DIN 1693). Duplex stålsjindel med rullede gjenger.

Sluseport: Seigjern EN-GJS-400-18 iht. EN 1563 Vulkanisert sluseport innvendig og utvendig i NBR med drenering.

Spindel: Duplex i spindel i hht. EN 1.4462

O-ring: NBR, rustbestandig opplagret materiale, kan byttes under trykk på ventiler t.o.m DN200.

Glideskive: POM delrin. Sikringsring av delrin. Umbrako skruer. Kantbeskyttelse av PE.

Spindelmutter: Messing: CuZn36Pb2A5 Gjengelengde på ventilen tillater høy dreimomentbelastning.

Trykk klasse: PN16

Overflatebehandling: Epoxy, GSK-godkjent minimum 250µm Inn og utside behandlet iht DIN 30677-T2 med DIN 3476 og alle kvalitets- og testbestemmelser fra RAL. Kvalitetsmeking 662 GSK

Montering: Skal kun monteres av godkjent montør

Vedlikeholdsinstruks: Ingen driftsmessige tiltak nødvendig

Pakning: NBR

Transport/Lagring: Normal leveranse. Lagres innendørs i romtemperatur fritt for UV-stråling.

Sertifiseringer: Kiwa-sertifisering, WRAS, BRL-K772 og BRL-K759 behandlingssystem. (Produktsertifikat nr. K11557/05)

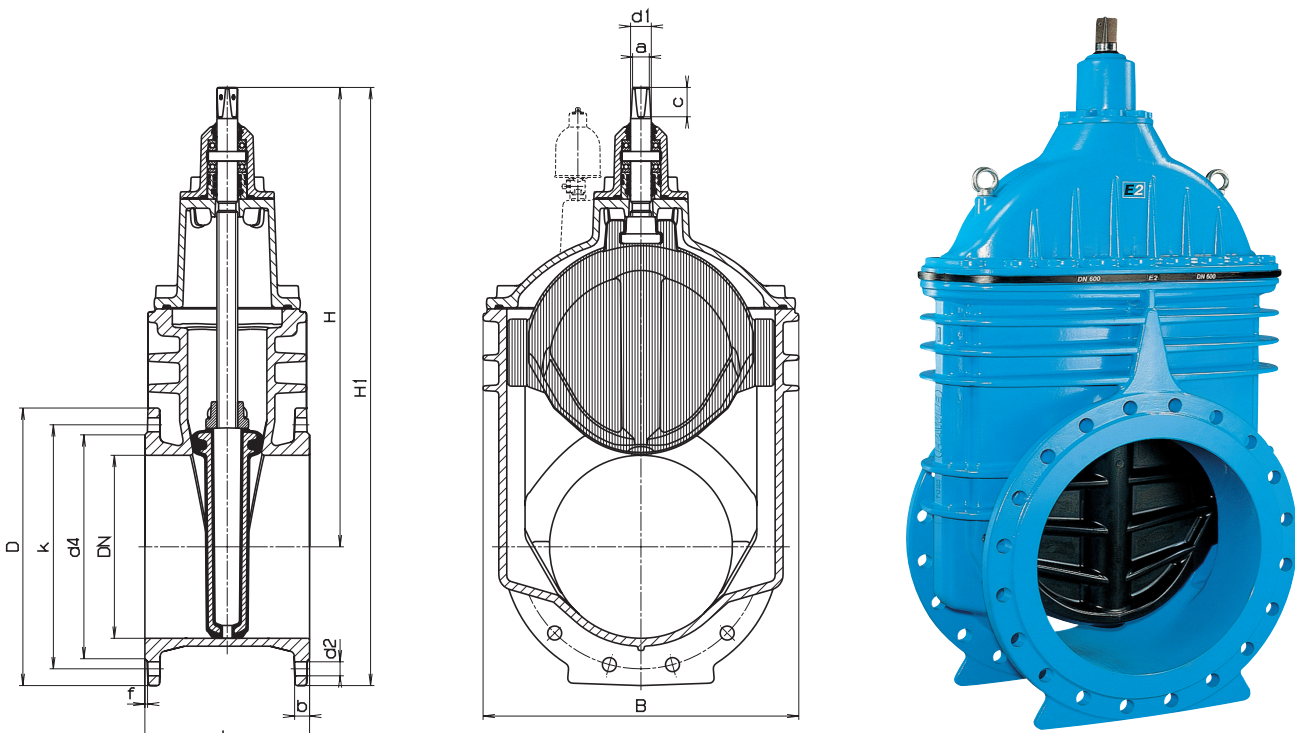
Medium: Sjøvann

Driftstemperatur: Sjøvann: med 30°C . Høyere temperatur på forespørsel. Brakkvann på forespørsel.

E2 sluseventil for sjøvann og avløp, Hawle 4002

2. Beskrivelse

- Gummierte sluseporten berører ikke huset ved betjening, og oppnår derfor lave dreiemomenter.
- Etter 10.000 betjeninger ved 20 bar ensidig trykk, er det kun små endringer i dreiemomentet.
- Ventilen egner seg meget godt for montering med aktuator eller stillingsindikator.
- Utskiftbare pakninger og foringer under fullt trykk opptil DN200.
- Alle E2 ventiler i trykkklasse PN 10-16 trykktestes ved 25 bar mot stengt ventil fra begge sider i dimensjon DN 50 til 600. Ventilen leveres i kort eller lang utførelse i henhold til DIN 3202-F4 / F5.
- E2 ventilen finnes i både venstre og høyre lukkende.
- DN 500 og DN 600 kan leveres med bypass og serviceventil.



E2 sluseventil for sjøvann og avløp, Hawle 4002

3. NRF nummer og dimensjoner

Høyre lukkende, PN 10

NRF nr.	DN	PN	Flenser					Bolter			Spindel			Sluse					Vekt (kg)	
			D	b	k	d4	f	Ant.	Gjeng	d2	a	c	d1	H	H1	Lkort	Llang	B	Kort	Lang
5508776	80	10	200	19	160	133	3	8	M16	19	17,3	35	25	336	436	180	280	180	18,50	20,50
5508777	100	10	220	19	180	153	3	8	M16	19	19,3	38	25	373	483	190	300	213	24,50	27,5
5508778	150	10	285	19	240	209	3	8	M20	23	19,3	38	28	462	605	210	350	285	40,50	72,00
5508779	200	10	340	20	295	264	3	8 12	M20	23	24,3	48	32	563	733	230	400	357	64,00	67,50
5508781	250	10	400	22	350 355	319	3	12	M20 M24	23 28	27,3	48	34	670	870	250	450	432	100,00	121,00
5508782	300	10	455	24,5	400 410	367	4	12	M20 M24	23 28	27,3	48	34	753	981	270	500	518	147,00	170,00
190710	350	10	520	26,5	460 470	427	4	16	M20 M24	23 28	27,3	48	34	838	1098	290		604	205,00	
5508783	400	10	580	28	515 525	477	4	16	M24 M27	28 31	32,3	55	44	974	1264	310	600	687	261,00	300,00
5508784	500	10	715	31,5	620 650	582	4	20	M24 M30	28 34		66	50	1220	1578	350	700	800	479,00	542,00
5508785	600	10	840	36	725 770	720	5	20	M27 M33	31 37	36,3	66	50	1377	1797	390	800	944	710,00	810,00

Høyre lukkende, PN 16

NRF nr.	DN	PN	Flenser					Bolter			Spindel			Sluse					Vekt (kg)	
			D	b	k	d4	f	Ant.	Gjeng	d2	a	c	d1	H	H1	Lkort	Llang	B	Kort	Lang
5508796	200	16	340	20	295	264	3	8 12	M20	23	24,3	48	32	563	733	230	400	357	64,00	67,50
5508797	250	16	400	22	350 355	319	3	12	M20 M24	23 28	27,3	48	34	670	870	250	450	432	100,00	121,00
5508798	300	16	455	24,5	400 410	367	4	12	M20 M24	23 28	27,3	48	34	753	981	270	500	518	147,00	170,00
5508799	400	16	580	28	515 525	477	4	16	M24 M27	28 31	32,3	55	44	974	1264	310	600	687	261,00	300,00
5508801	500	16	715	31,5	620 650	582	4	20	M24 M30	28 34		66	50	1220	1578	350	700	800	479,00	542,00
5508802	600	16	840	36	725 770	720	5	20	M27 M33	31 37	36,3	66	50	1377	1797	390	800	944	710,00	810,00

E2 sluseventil for sjøvann og avløp, Hawle 4002

3. NRF nummer og dimensjoner

Venstre lukkende, PN 10

NRF nr.	DN	PN	Flenser					Bolter				Spindel			Sluse					Vekt (kg)	
			D	b	k	d4	f	Ant.	Gjeng	d2	a	c	d1	H	H1	Lkort	Llang	B	Kort	Lang	
5508786	80	10	200	19	160	133	3	8	M16	19	17,3	35	25	336	436	180	280	180	18,50	20,50	
5508787	100	10	220	19	180	153	3	8	M16	19	19,3	38	25	373	483	190	300	213	24,50	27,5	
5508788	150	10	285	19	240	209	3	8	M20	23	19,3	38	28	462	605	210	350	285	40,50	72,00	
5508789	200	10	340	20	295	264	3	8 12	M20	23	24,3	48	32	563	733	230	400	357	64,00	67,50	
5508791	250	10	400	22	350 355	319	3	12	M20 M24	23 28	27,3	48	34	670	870	250	450	432	100,00	121,00	
5508792	300	10	455	24,5	400 410	367	4	12	M20 M24	23 28	27,3	48	34	753	981	270	500	518	147,00	170,00	
5508793	400	10	580	28	515 525	477	4	16	M24 M27	28 31	32,3	55	44	974	1264	310	600	687	261,00	300,00	
5508794	500	10	715	31,5	620 650	582	4	20	M24 M30	28 34		66	50	1220	1578	350	700	800	479,00	542,00	
5508795	600	10	840	36	725 770	720	5	20	M27 M33	31 37	36,3	66	50	1377	1797	390	800	944	710,00	810,00	

Venstre lukkende, PN 16

NRF nr.	DN	PN	Flenser					Bolter				Spindel			Sluse					Vekt (kg)	
			D	b	k	d4	f	Ant.	Gjeng	d2	a	c	d1	H	H1	Lkort	Llang	B	Kort	Lang	
5508803	200	16	340	20	295	264	3	8 12	M20	23	24,3	48	32	563	733	230	400	357	64,00	67,50	
5508804	250	16	400	22	350 355	319	3	12	M20 M24	23 28	27,3	48	34	670	870	250	450	432	100,00	121,00	
5508805	300	16	455	24,5	400 410	367	4	12	M20 M24	23 28	27,3	48	34	753	981	270	500	518	147,00	170,00	
5508806	400	16	580	28	515 525	477	4	16	M24 M27	28 31	32,3	55	44	974	1264	310	600	687	261,00	300,00	
5508807	500	16	715	31,5	620 650	582	4	20	M24 M30	28 34		66	50	1220	1578	350	700	800	479,00	542,00	
5508808	600	16	840	36	725 770	720	5	20	M27 M33	31 37	36,3	66	50	1377	1797	390	800	944	710,00	810,00	